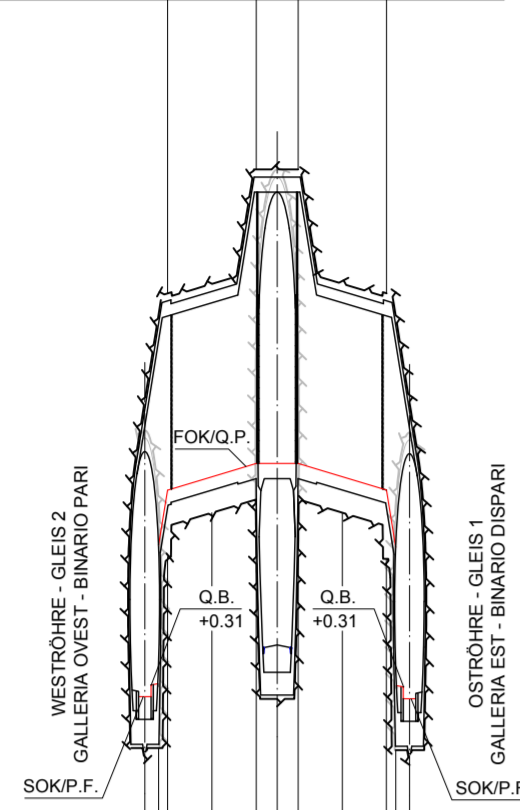


LÄNGENSCHNITT FdE-V01
PROFILO LONGITUDINALE FdE-V01
(km 45.0+40.0)

NIVELLETTA NEIGUNG %
PENDENZA LIVELLETTA %



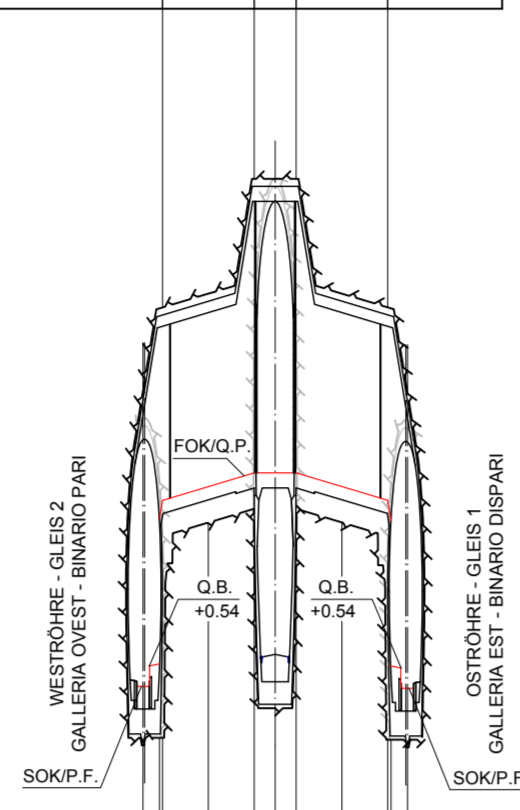
1:200
1:2000

730.0 m UELN

PROJEKTHÖHEN (SOK/FOK) QUOTE PROGETTO (P.F./Q.P.)	743.12 743.12 743.12
GELÄNDEHÖHEN QUOTE TERRENO	1800.038 1800.038 1800.038
TEILSTRECKE Distanze Parziali	3.97 2.37 11.730
FORTLAUFENDE DISTANZEN Distanze Progressive	0+000.000 0+003.970 0+006.340 0+008.710 0+011.080 0+013.450 0+015.820 0+018.190 0+020.560 0+022.930 0+025.300 0+027.670 0+030.040
TRASSENFÜHRUNG IN LAGE ANDAMENTO PLANIMETRICO	L=70.000

LÄNGENSCHNITT FdE-V02
PROFILO LONGITUDINALE FdE-V02
(km 44.9+70.0)

NIVELLETTA NEIGUNG %
PENDENZA LIVELLETTA %



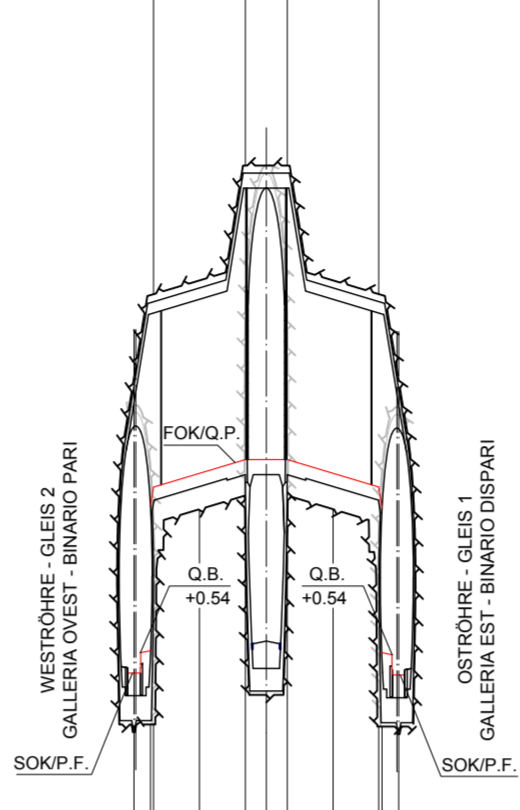
1:200
1:2000

730.0 m UELN

PROJEKTHÖHEN (SOK/FOK) QUOTE PROGETTO (P.F./Q.P.)	743.12 743.12 743.12
GELÄNDEHÖHEN QUOTE TERRENO	1789.272 1789.272 1789.272
TEILSTRECKE Distanze Parziali	4.301 0.804 12.145
FORTLAUFENDE DISTANZEN Distanze Progressive	0+000.000 0+004.301 0+005.105 0+005.909 0+006.713 0+007.517 0+008.321 0+009.125 0+009.929 0+010.733 0+011.537 0+012.341 0+013.145
TRASSENFÜHRUNG IN LAGE ANDAMENTO PLANIMETRICO	L=70.000

LÄNGENSCHNITT FdE-V03
PROFILO LONGITUDINALE FdE-V03
(km 44.8+80.0)

NIVELLETTA NEIGUNG %
PENDENZA LIVELLETTA %



1:200
1:2000

730.0 m UELN

PROJEKTHÖHEN (SOK/FOK) QUOTE PROGETTO (P.F./Q.P.)	743.12 743.12 743.12
GELÄNDEHÖHEN QUOTE TERRENO	1746.786 1746.786 1746.786
TEILSTRECKE Distanze Parziali	4.301 0.804 12.145
FORTLAUFENDE DISTANZEN Distanze Progressive	0+000.000 0+004.301 0+005.105 0+005.909 0+006.713 0+007.517 0+008.321 0+009.125 0+009.929 0+010.733 0+011.537 0+012.341 0+013.145
TRASSENFÜHRUNG IN LAGE ANDAMENTO PLANIMETRICO	L=70.000

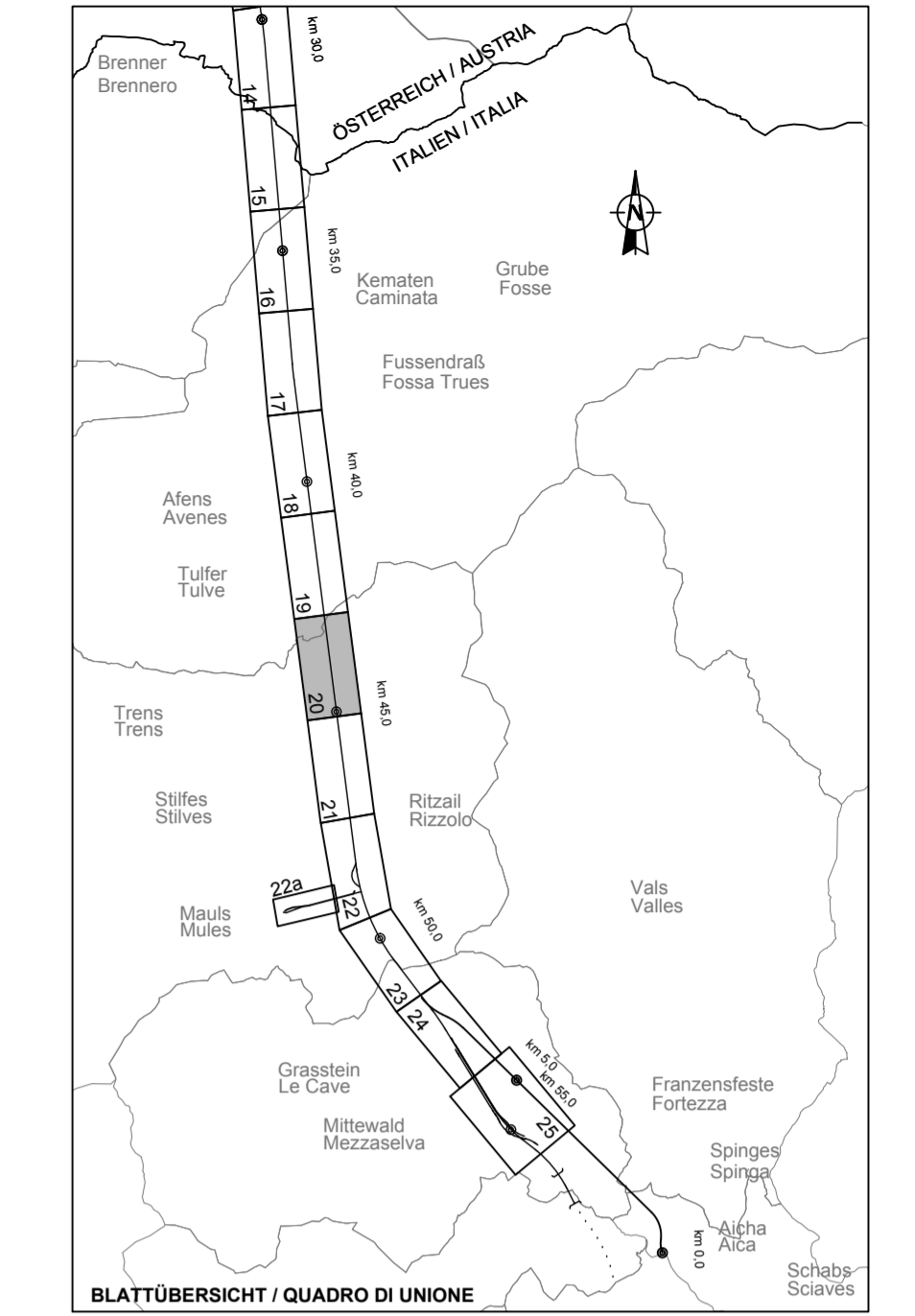
ANMERKUNGEN / ANNOTAZIONI

- SOK/P.F. Schienoberkante (SOK= ±0.00)
Quota piano ferro galleria di linea (P.F.= ±0.00)
- FOK/Q.P. Kote Bodenniveau Querverbindung
Quota piano di calpestio del cunicolo
- Q.B. Bankethöhe (bezogen auf SOK)
Quota banchina (con riferimento a P.F.)
- Q.C. Projekthöhe Erkundungsstollen
Quota di progetto cunicolo esplorativo

Referenzdokumente
Documenti di riferimento

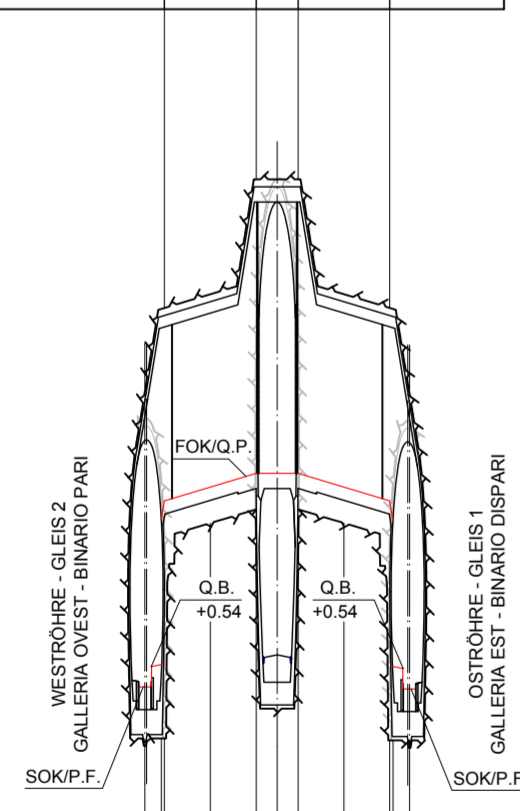
02_H61_EG_991_KLP_D0700_12050	Lageplan der Bauwerke (Blatt 15/25)	Planimetria delle opere (Tav. 15/25)
02_H61_EG_991_KLP_D0700_12051	Lageplan der Bauwerke (Blatt 16/25)	Planimetria delle opere (Tav. 16/25)
02_H61_EG_991_KLP_D0700_12052	Lageplan der Bauwerke (Blatt 17/25)	Planimetria delle opere (Tav. 17/25)
02_H61_EG_991_KLP_D0700_12053	Lageplan der Bauwerke (Blatt 18/25)	Planimetria delle opere (Tav. 18/25)
02_H61_EG_991_KLP_D0700_12054	Lageplan der Bauwerke (Blatt 19/25)	Planimetria delle opere (Tav. 19/25)
02_H61_EG_991_KLP_D0700_12055	Lageplan der Bauwerke (Blatt 20/25)	Planimetria delle opere (Tav. 20/25)
02_H61_EG_991_KLP_D0700_12056	Lageplan der Bauwerke (Blatt 21/25)	Planimetria delle opere (Tav. 21/25)
02_H61_EG_991_KLP_D0700_12057	Lageplan der Bauwerke (Blatt 22/25)	Planimetria delle opere (Tav. 22/25)
02_H61_EG_991_KLP_D0700_12058	Lageplan der Bauwerke (Blatt 22a/25)	Planimetria delle opere (Tav. 22a/25)
02_H61_EG_991_KLP_D0700_12059	Lageplan der Bauwerke (Blatt 23/25)	Planimetria delle opere (Tav. 23/25)
02_H61_EG_991_KLP_D0700_12060	Lageplan der Bauwerke (Blatt 24/25)	Planimetria delle opere (Tav. 24/25)
02_H61_EG_991_KLP_D0700_12061	Lageplan der Bauwerke (Blatt 25/25)	Planimetria delle opere (Tav. 25/25)

02_H61_EG_991_KLS_D0700_12100	Bautechnisches Längenprofil und Trassierung - Ostrohre (Blatt 15/25)	Profilo longitudinale delle opere e di tracciamento - Galleria principale Est (Tav. 15/25)
02_H61_EG_991_KLS_D0700_12101	Bautechnisches Längenprofil und Trassierung - Ostrohre (Blatt 16/25)	Profilo longitudinale delle opere e di tracciamento - Galleria principale Est (Tav. 16/25)
02_H61_EG_991_KLS_D0700_12102	Bautechnisches Längenprofil und Trassierung - Ostrohre (Blatt 17/25)	Profilo longitudinale delle opere e di tracciamento - Galleria principale Est (Tav. 17/25)
02_H61_EG_991_KLS_D0700_12103	Bautechnisches Längenprofil und Trassierung - Ostrohre (Blatt 18/25)	Profilo longitudinale delle opere e di tracciamento - Galleria principale Est (Tav. 18/25)
02_H61_EG_991_KLS_D0700_12104	Bautechnisches Längenprofil und Trassierung - Ostrohre (Blatt 19/25)	Profilo longitudinale delle opere e di tracciamento - Galleria principale Est (Tav. 19/25)
02_H61_EG_991_KLS_D0700_12105	Bautechnisches Längenprofil und Trassierung - Ostrohre (Blatt 20/25)	Profilo longitudinale delle opere e di tracciamento - Galleria principale Est (Tav. 20/25)
02_H61_EG_991_KLS_D0700_12106	Bautechnisches Längenprofil und Trassierung - Ostrohre (Blatt 21/25)	Profilo longitudinale delle opere e di tracciamento - Galleria principale Est (Tav. 21/25)
02_H61_EG_991_KLS_D0700_12107	Bautechnisches Längenprofil und Trassierung - Ostrohre (Blatt 22/25)	Profilo longitudinale delle opere e di tracciamento - Galleria principale Est (Tav. 22/25)
02_H61_EG_991_KLS_D0700_12108	Bautechnisches Längenprofil und Trassierung - Ostrohre (Blatt 23/25)	Profilo longitudinale delle opere e di tracciamento - Galleria principale Est (Tav. 23/25)
02_H61_EG_991_KLS_D0700_12109	Bautechnisches Längenprofil und Trassierung - Ostrohre (Blatt 24/25)	Profilo longitudinale delle opere e di tracciamento - Galleria principale Est (Tav. 24/25)
02_H61_EG_991_KLS_D0700_12110	Bautechnisches Längenprofil und Trassierung - Ostrohre (Blatt 25/25)	Profilo longitudinale delle opere e di tracciamento - Galleria principale Est (Tav. 25/25)
02_H61_EG_991_KLS_D0700_12200	Bautechnisches Längenprofil und Trassierung - Westrohre (Blatt 15/25)	Profilo longitudinale delle opere e di tracciamento - Galleria principale Ovest (Tav. 15/25)
02_H61_EG_991_KLS_D0700_12201	Bautechnisches Längenprofil und Trassierung - Westrohre (Blatt 16/25)	Profilo longitudinale delle opere e di tracciamento - Galleria principale Ovest (Tav. 16/25)
02_H61_EG_991_KLS_D0700_12202	Bautechnisches Längenprofil und Trassierung - Westrohre (Blatt 17/25)	Profilo longitudinale delle opere e di tracciamento - Galleria principale Ovest (Tav. 17/25)
02_H61_EG_991_KLS_D0700_12203	Bautechnisches Längenprofil und Trassierung - Westrohre (Blatt 18/25)	Profilo longitudinale delle opere e di tracciamento - Galleria principale Ovest (Tav. 18/25)
02_H61_EG_991_KLS_D0700_12204	Bautechnisches Längenprofil und Trassierung - Westrohre (Blatt 19/25)	Profilo longitudinale delle opere e di tracciamento - Galleria principale Ovest (Tav. 19/25)
02_H61_EG_991_KLS_D0700_12205	Bautechnisches Längenprofil und Trassierung - Westrohre (Blatt 20/25)	Profilo longitudinale delle opere e di tracciamento - Galleria principale Ovest (Tav. 20/25)
02_H61_EG_991_KLS_D0700_12206	Bautechnisches Längenprofil und Trassierung - Westrohre (Blatt 21/25)	Profilo longitudinale delle opere e di tracciamento - Galleria principale Ovest (Tav. 21/25)
02_H61_EG_991_KLS_D0700_12207	Bautechnisches Längenprofil und Trassierung - Westrohre (Blatt 22/25)	Profilo longitudinale delle opere e di tracciamento - Galleria principale Ovest (Tav. 22/25)
02_H61_EG_991_KLS_D0700_12208	Bautechnisches Längenprofil und Trassierung - Westrohre (Blatt 23/25)	Profilo longitudinale delle opere e di tracciamento - Galleria principale Ovest (Tav. 23/25)
02_H61_EG_991_KLS_D0700_12209	Bautechnisches Längenprofil und Trassierung - Westrohre (Blatt 24/25)	Profilo longitudinale delle opere e di tracciamento - Galleria principale Ovest (Tav. 24/25)
02_H61_EG_991_KLS_D0700_12210	Bautechnisches Längenprofil und Trassierung - Westrohre (Blatt 25/25)	Profilo longitudinale delle opere e di tracciamento - Galleria principale Ovest (Tav. 25/25)



LÄNGENSCHNITT FdE-V04
PROFILO LONGITUDINALE FdE-V04
(km 44.7+90.0)

NIVELLETTA NEIGUNG %
PENDENZA LIVELLETTA %



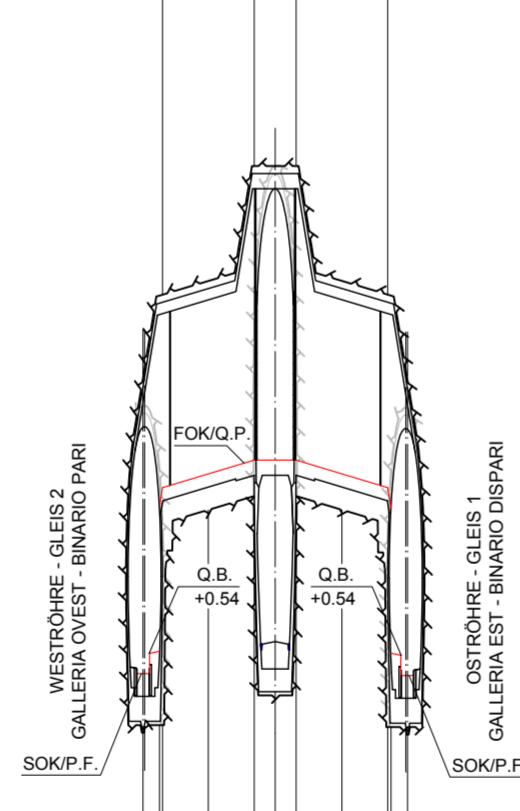
1:200
1:2000

730.0 m UELN

PROJEKTHÖHEN (SOK/FOK) QUOTE PROGETTO (P.F./Q.P.)	744.307 744.307 744.307
GELÄNDEHÖHEN QUOTE TERRENO	1789.684 1789.684 1789.684
TEILSTRECKE Distanze Parziali	4.301 0.804 12.144
FORTLAUFENDE DISTANZEN Distanze Progressive	0+000.000 0+004.301 0+005.105 0+005.909 0+006.713 0+007.517 0+008.321 0+009.125 0+009.929 0+010.733 0+011.537 0+012.341 0+013.145
TRASSENFÜHRUNG IN LAGE ANDAMENTO PLANIMETRICO	L=70.000

LÄNGENSCHNITT FdE-V05
PROFILO LONGITUDINALE FdE-V05
(km 44.7+00.0)

NIVELLETTA NEIGUNG %
PENDENZA LIVELLETTA %



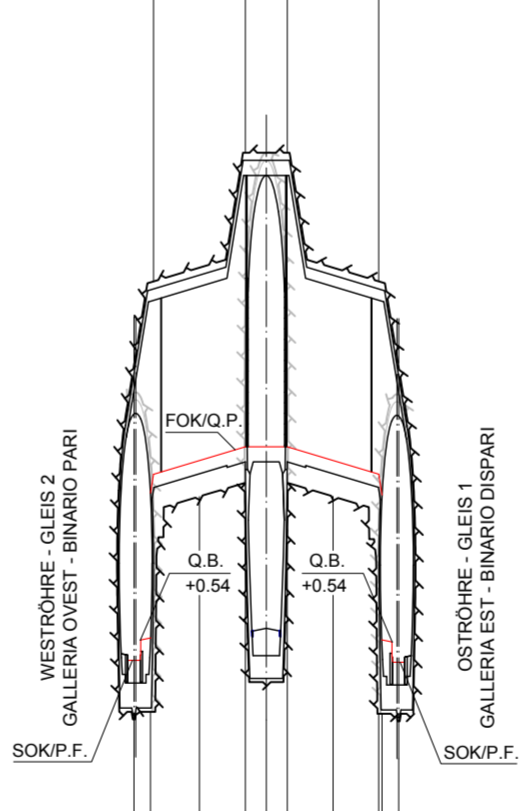
1:200
1:2000

730.0 m UELN

PROJEKTHÖHEN (SOK/FOK) QUOTE PROGETTO (P.F./Q.P.)	745.172 745.172 745.172
GELÄNDEHÖHEN QUOTE TERRENO	1778.004 1778.004 1778.004
TEILSTRECKE Distanze Parziali	4.301 0.804 12.144
FORTLAUFENDE DISTANZEN Distanze Progressive	0+000.000 0+004.301 0+005.105 0+005.909 0+006.713 0+007.517 0+008.321 0+009.125 0+009.929 0+010.733 0+011.537 0+012.341 0+013.145
TRASSENFÜHRUNG IN LAGE ANDAMENTO PLANIMETRICO	L=70.000

LÄNGENSCHNITT FdE-V06
PROFILO LONGITUDINALE FdE-V06
(km 44.6+10.0)

NIVELLETTA NEIGUNG %
PENDENZA LIVELLETTA %



1:200
1:2000

730.0 m UELN

PROJEKTHÖHEN (SOK/FOK) QUOTE PROGETTO (P.F./Q.P.)	745.886 745.886 745.886
GELÄNDEHÖHEN QUOTE TERRENO	1766.702 1766.702 1766.702
TEILSTRECKE Distanze Parziali	4.301 0.804 12.143
FORTLAUFENDE DISTANZEN Distanze Progressive	0+000.000 0+004.301 0+005.105 0+005.909 0+006.713 0+007.517 0+008.321 0+009.125 0+009.929 0+010.733 0+011.537 0+012.341 0+013.145
TRASSENFÜHRUNG IN LAGE ANDAMENTO PLANIMETRICO	L=70.000

Bearbeitungsstand
Stato di elaborazione

Revision	Revisions	Änderungen Modifiche	Verantwortlicher Änderung Responsabile modifica	Datum Data
00	Vorabzug / Consegna preliminare		Merlini	13.02.2014
01	Revision formater Aspekte / Revisione aspetti formali		Merlini	22.05.2014
10	Endabgabe / Consegna definitiva		Merlini	31.07.2014
11	Projektvollständigung und Umsetzung der Verbesserungen aus dem Prüfverfahren / Completamento progetto e recepimento istruttoria		Merlini	09.10.2014
20	Überarbeitung mögliche Dienstleistung Nr. 1 vom 17.10.2014 / Revisione a seguito ODS n°1 del 17.10.14		Merlini	04.12.2014
21	Abgabe für Ausschreibung / Emissione per Appalto		Merlini	30.01.2015

Mit Beteiligung der Europäischen Union aus dem Haushalt der Trans europäischen Verkehrsnetze Vorhaben
Opera finanziata con la partecipazione dell'Unione Europea attraverso il bilancio delle reti di trasporto trans-europee

BRENNER BASISTUNNEL
Ausführungsplanung
GALLERIA DI BASE DEL BRENNERO
Progettazione esecutiva

D0700: Baulos Mauls D0700: Loto Mules

Projekteinheit: WBS
Gesamtbauwerke: Opere generali
Dokumententyp: Tipo documento
Längenschnitt: Profilo longitudinale
Titel: Profilo longitudinale di tracciamento cunicoli trasversali FdE-V01-06

Generalsplaner / Responsabile integrazioni prestazioni specialistiche
Ing. Enrico Maria Pizzarotti
Del. Pagn. Milano 17.4.2014

Mandatar PRO ITER	Mandante PÖYRY	Mandatar pini swiss engineers	Mandante PASQUALI-RAUSA ENGINEERING S.p.A.
Fachplaner / I progettista specialisti	Fachplaner / I progettista specialisti	Fachplaner / I progettista specialisti	Fachplaner / I progettista specialisti

Bearbeitet / Elaborato: Datum / Data: 30.01.2015
Geprüft / Verificato: 30.01.2015
Name / Nome: Crotti
Gesellschaft / Società: Pini Swiss

Projektkilometer / Chiuso progetto: von / da: 32.0+88 bis / a: 54.0+15
Baukilometer / opera: von / da: 44.5+55 bis / a: 45.0+25
Status / Stato documento: Dokument / documento
Maßstab / Scala: 1 : 200 / 2000

Staat / Stato: 02	Los / Lotto: H61	Einheit / Unità: EG	Nummer / Numero: 991	Dokumententyp / Tipo documento: KLS	Vertrag / Contratto: D0700	Nummer / Codice: 12524	Revision / Revisione: 21
-------------------	------------------	---------------------	----------------------	-------------------------------------	----------------------------	------------------------	--------------------------