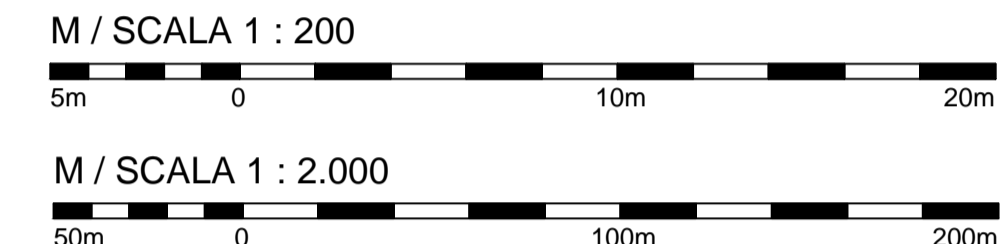
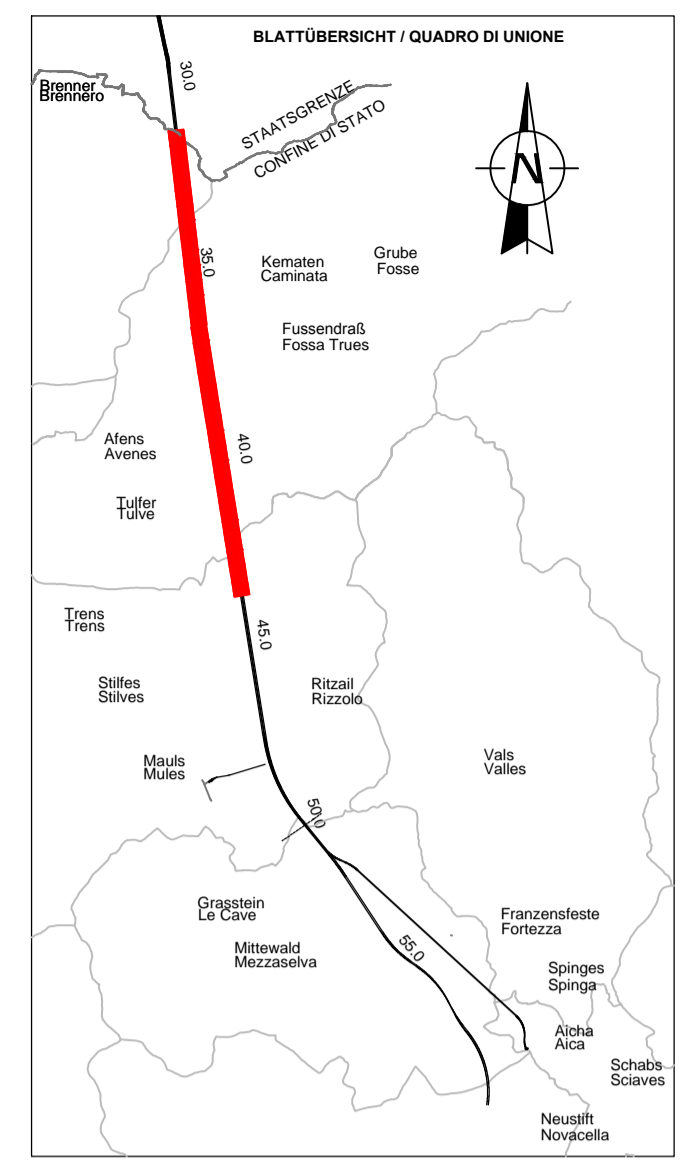
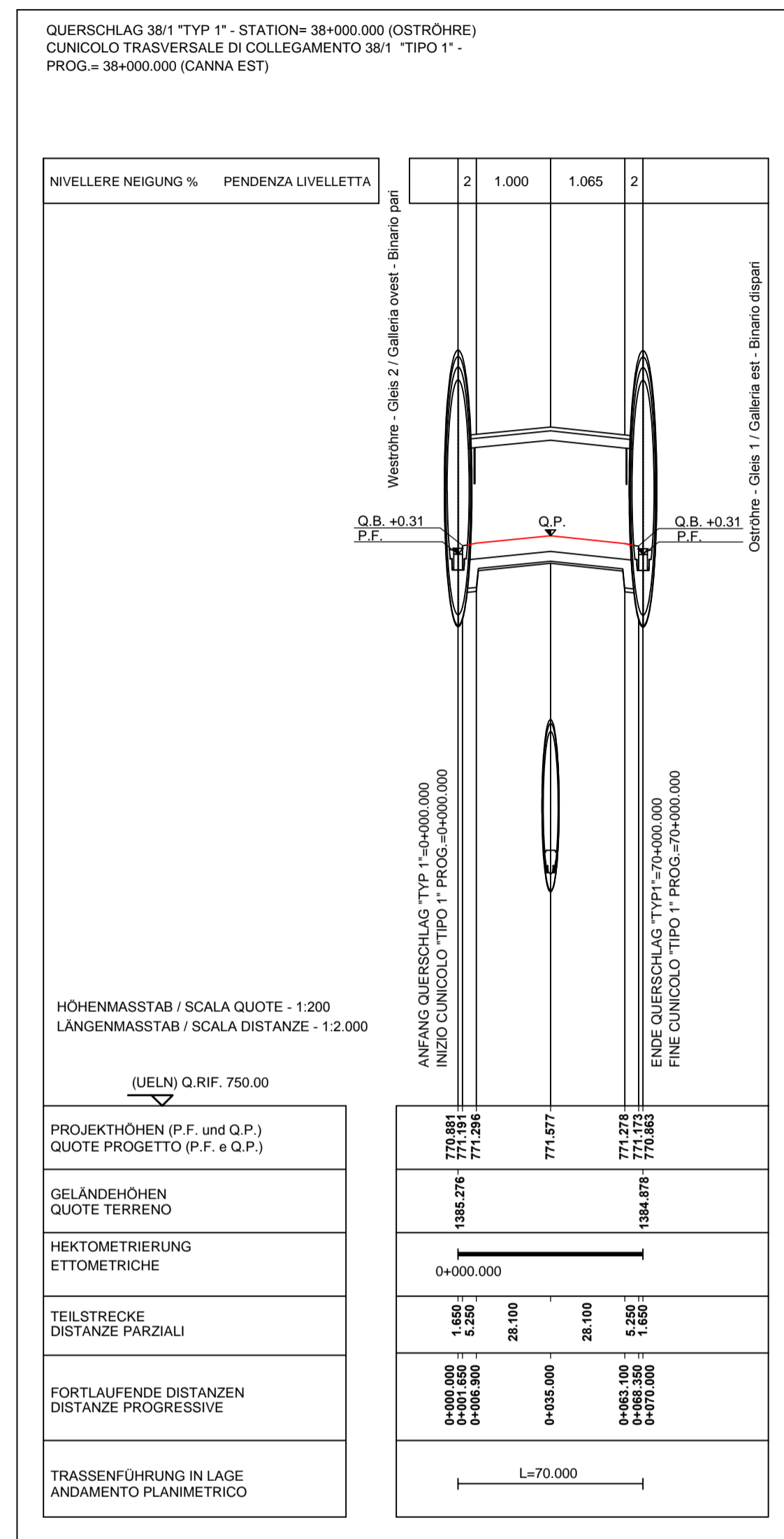
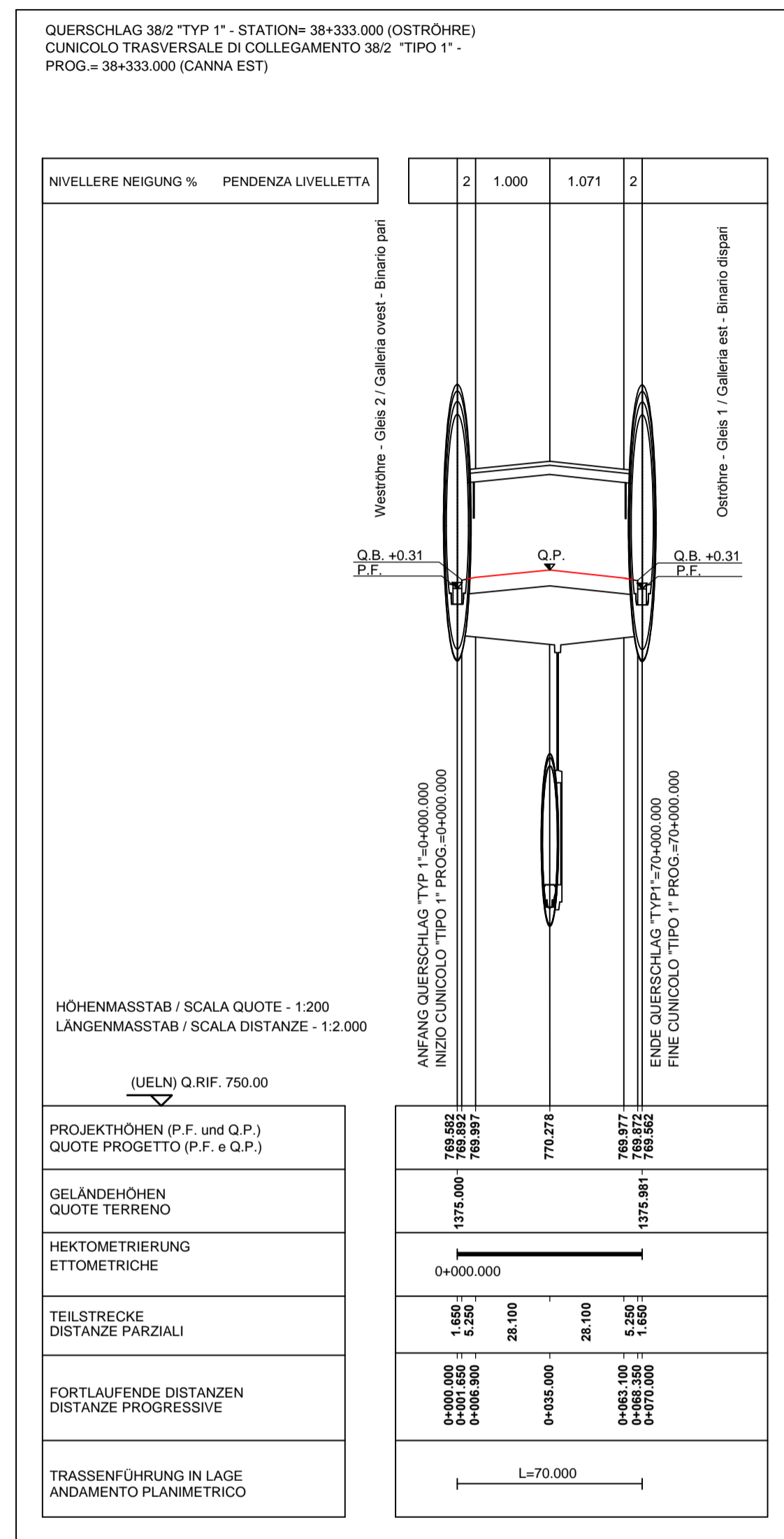
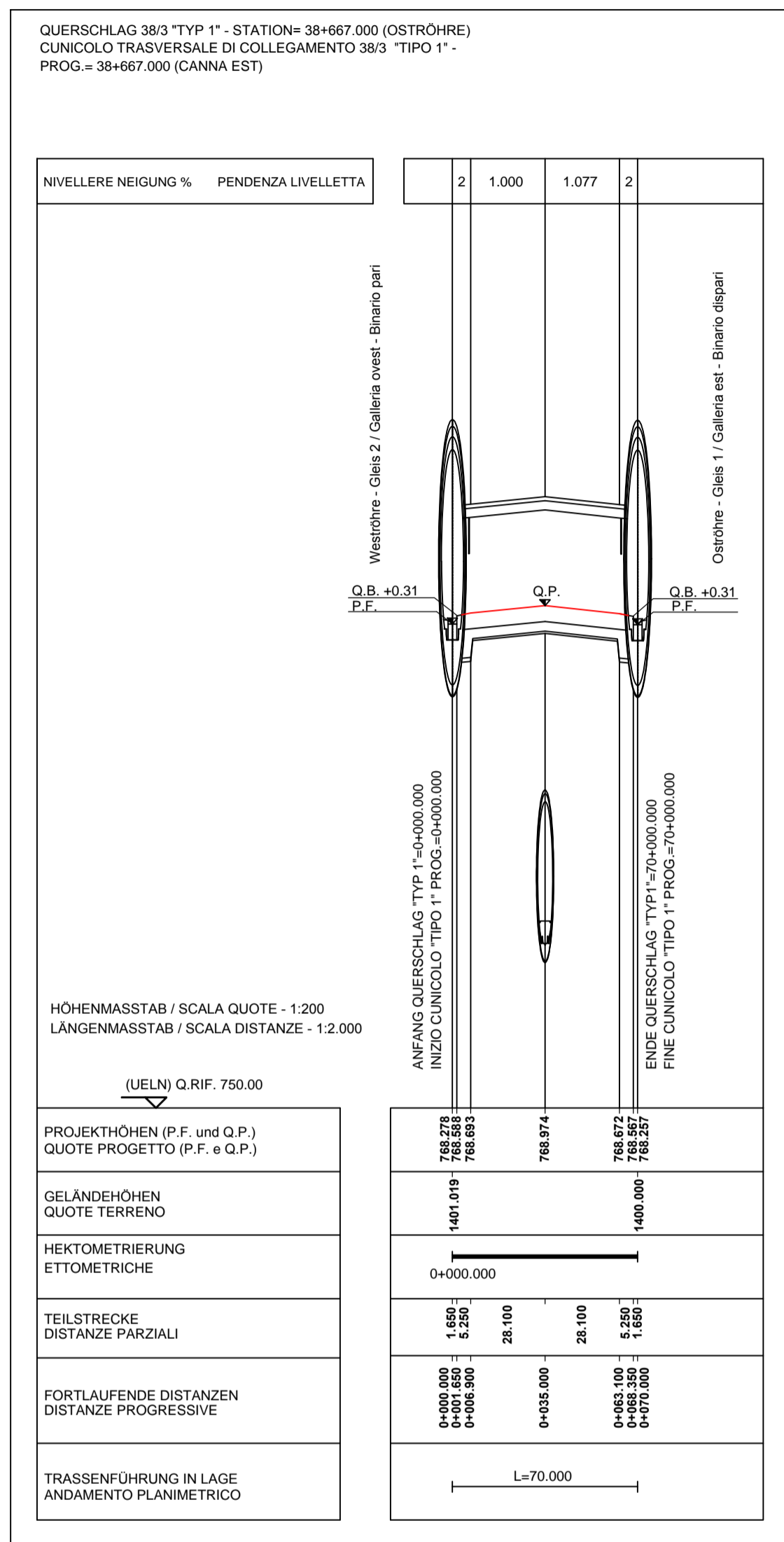


ANMERKUNGEN / ANNOTAZIONI

SOK/P.F. Schienenoberkante (SOK= ±0.00)
Quota piano ferro galleria di linea (P.F.= ±0.00)

FOK/Q.P. Kote Bodenniveau Querverbindung
Quota piano di calpestio del cunicolo

Q.B. Bankethöhe (bezogen auf SOK)
Quota banchina (con riferimento a P.F.)



Bearbeitungsstand
Stato di elaborazione

Revision	Änderungen Modifiche	Verantwortlicher Änderung Responsabile modifica	Datum Data
00	Erstversion / Prima versione	Rordorf	13.02.2014
01	Revisione generale	Rordorf	22.05.2014
10	Endabgabe / Consegna Definitiva	Rordorf	31.07.2014
11	Projektvollständigung und Umsetzung der Verbesserungen aus dem Prüfverfahren / Completamento progetto e recepimento istruttoria	Rordorf	09.10.2014
20	Überarbeitung infolge Dienstanweisung Nr. 1 vom 17.10.2014 / Revisione a seguito ODS n°1 del 17.10.14	Correa	04.12.2014
21	Abgabe für die Ausschreibung / Emissione per Appalto	Correa	30.01.2015

Mit Beteiligung der Europäischen Union aus dem Haushalt der Trans europäischen Verkehrsnetze finanziertes Vorhaben
Opera finanziata con la partecipazione dell'Unione Europea attraverso il bilancio delle reti di trasporto trans europee

Ausbau Eisenbahnstrecke München-Verona
BRENNER BASISTUNNEL
Ausführungsplanung

Potenziamento asse ferroviario Monaco - Verona
GALLERIA DI BASE DEL BRENNERO
Progettazione esecutiva

D0700: Baulos Mauls 2-3 D0700: Lotto Mules 2-3

Projekteinheit: WBS

Gesamtbauwerke: Opere generali

Dokumentenart: Tipo documento

Längenschnitt: Profilo longitudinale

Titel: Profilo longitudinale delle opere e di tracciamento Cunicoli trasversali (Tav.16)

Bautechnisches Längensprofil und Trassierung Querschnitte (Blatt 16)

RTI 4P Raggruppamento Temporaneo di Imprese s.p.a. - Ing. Enrico Maria Pizzarotti - 051 999 1100 - 051 999 1101

Mandataria PRO TER	Mandante PÖYRY	Mandante pini swiss engineers	Mandante PASQUALI-RAUSA
Fachplaner / il progettista specialista	Fachplaner / il progettista specialista Ing. Rodrigo Correa	Fachplaner / il progettista specialista	Fachplaner / il progettista specialista

Bearbeitet / Elaborato	Datum / Data	Name / Nome	Gesellschaft / Società
Geprüft / Verificato	30.01.2015	Rordorf Correa	Pöyry Pöyry

BBT
Galleria di Base del Brennero
Brenner Basistunnel BBT SE

Projekt-kilometer / bis / a	32,0+88 / 54,0+15	Bau-kilometer / bis / a	32,0+88 / 54,1+00	Status Dokument / Status Documento	Maximale / Scala
Chilometro progetto	bei / al	Chilometro opera	bei / al		1 : 2000/200

Staat	Los	Erhalt	Nummer	Dokumentenart	Vertrag	Nummer	Revision
02	H61	EG	991	KLS	D0700	12546	21

0.46m²

Referenzdokumente
Documenti di riferimento

ID	Beschreibung	Dokument	Referenz	Beschreibung	Dokument	Referenz	Beschreibung	Dokument	Referenz
02_H61_EG_991_KLP_D0700_12050	Lageplan der Bauwerke (Plan 15/25)	Planimetria delle opere (Tav. 15/25)	02_H61_EG_991_KLS_D0700_12100	Bautechnisches Längensprofil und Trassierung - Ostrohre - Plan 15/25	Profilo longitudinale delle opere e di tracciamento - Galleria principale Est - Tav. 15/25	02_H61_EG_991_KLS_D0700_12200	Bautechnisches Längensprofil und Trassierung - Westrohre - Plan 15/25	Profilo longitudinale delle opere e di tracciamento - Galleria principale Ovest - Tav. 15/25	
02_H61_EG_991_KLP_D0700_12051	Lageplan der Bauwerke (Plan 16/25)	Planimetria delle opere (Tav. 16/25)	02_H61_EG_991_KLS_D0700_12101	Bautechnisches Längensprofil und Trassierung - Ostrohre - Plan 16/25	Profilo longitudinale delle opere e di tracciamento - Galleria principale Est - Tav. 16/25	02_H61_EG_991_KLS_D0700_12201	Bautechnisches Längensprofil und Trassierung - Westrohre - Plan 16/25	Profilo longitudinale delle opere e di tracciamento - Galleria principale Ovest - Tav. 16/25	
02_H61_EG_991_KLP_D0700_12052	Lageplan der Bauwerke (Plan 17/25)	Planimetria delle opere (Tav. 17/25)	02_H61_EG_991_KLS_D0700_12102	Bautechnisches Längensprofil und Trassierung - Ostrohre - Plan 17/25	Profilo longitudinale delle opere e di tracciamento - Galleria principale Est - Tav. 17/25	02_H61_EG_991_KLS_D0700_12202	Bautechnisches Längensprofil und Trassierung - Westrohre - Plan 17/25	Profilo longitudinale delle opere e di tracciamento - Galleria principale Ovest - Tav. 17/25	
02_H61_EG_991_KLP_D0700_12053	Lageplan der Bauwerke (Plan 18/25)	Planimetria delle opere (Tav. 18/25)	02_H61_EG_991_KLS_D0700_12103	Bautechnisches Längensprofil und Trassierung - Ostrohre - Plan 18/25	Profilo longitudinale delle opere e di tracciamento - Galleria principale Est - Tav. 18/25	02_H61_EG_991_KLS_D0700_12203	Bautechnisches Längensprofil und Trassierung - Westrohre - Plan 18/25	Profilo longitudinale delle opere e di tracciamento - Galleria principale Ovest - Tav. 18/25	
02_H61_EG_991_KLP_D0700_12054	Lageplan der Bauwerke (Plan 19/25)	Planimetria delle opere (Tav. 19/25)	02_H61_EG_991_KLS_D0700_12104	Bautechnisches Längensprofil und Trassierung - Ostrohre - Plan 19/25	Profilo longitudinale delle opere e di tracciamento - Galleria principale Est - Tav. 19/25	02_H61_EG_991_KLS_D0700_12204	Bautechnisches Längensprofil und Trassierung - Westrohre - Plan 19/25	Profilo longitudinale delle opere e di tracciamento - Galleria principale Ovest - Tav. 19/25	
02_H61_EG_991_KLP_D0700_12055	Lageplan der Bauwerke (Plan 20/25)	Planimetria delle opere (Tav. 20/25)	02_H61_EG_991_KLS_D0700_12105	Bautechnisches Längensprofil und Trassierung - Ostrohre - Plan 20/25	Profilo longitudinale delle opere e di tracciamento - Galleria principale Est - Tav. 20/25	02_H61_EG_991_KLS_D0700_12205	Bautechnisches Längensprofil und Trassierung - Westrohre - Plan 20/25	Profilo longitudinale delle opere e di tracciamento - Galleria principale Ovest - Tav. 20/25	
02_H61_EG_991_KLP_D0700_12056	Lageplan der Bauwerke (Plan 21/25)	Planimetria delle opere (Tav. 21/25)	02_H61_EG_991_KLS_D0700_12106	Bautechnisches Längensprofil und Trassierung - Ostrohre - Plan 21/25	Profilo longitudinale delle opere e di tracciamento - Galleria principale Est - Tav. 21/25	02_H61_EG_991_KLS_D0700_12206	Bautechnisches Längensprofil und Trassierung - Westrohre - Plan 21/25	Profilo longitudinale delle opere e di tracciamento - Galleria principale Ovest - Tav. 21/25	
02_H61_EG_991_KLP_D0700_12057	Lageplan der Bauwerke (Plan 22/25)	Planimetria delle opere (Tav. 22/25)	02_H61_EG_991_KLS_D0700_12107	Bautechnisches Längensprofil und Trassierung - Ostrohre - Plan 22/25	Profilo longitudinale delle opere e di tracciamento - Galleria principale Est - Tav. 22/25	02_H61_EG_991_KLS_D0700_12207	Bautechnisches Längensprofil und Trassierung - Westrohre - Plan 22/25	Profilo longitudinale delle opere e di tracciamento - Galleria principale Ovest - Tav. 22/25	
02_H61_EG_991_KLP_D0700_12058	Lageplan der Bauwerke (Plan 22a/25)	Planimetria delle opere (Tav. 22a/25)	02_H61_EG_991_KLS_D0700_12108	Bautechnisches Längensprofil und Trassierung - Ostrohre - Plan 23/25	Profilo longitudinale delle opere e di tracciamento - Galleria principale Est - Tav. 23/25	02_H61_EG_991_KLS_D0700_12208	Bautechnisches Längensprofil und Trassierung - Westrohre - Plan 23/25	Profilo longitudinale delle opere e di tracciamento - Galleria principale Ovest - Tav. 23/25	
02_H61_EG_991_KLP_D0700_12059	Lageplan der Bauwerke (Plan 23/25)	Planimetria delle opere (Tav. 23/25)	02_H61_EG_991_KLS_D0700_12109	Bautechnisches Längensprofil und Trassierung - Ostrohre - Plan 24/25	Profilo longitudinale delle opere e di tracciamento - Galleria principale Est - Tav. 24/25	02_H61_EG_991_KLS_D0700_12209	Bautechnisches Längensprofil und Trassierung - Westrohre - Plan 24/25	Profilo longitudinale delle opere e di tracciamento - Galleria principale Ovest - Tav. 24/25	
02_H61_EG_991_KLP_D0700_12060	Lageplan der Bauwerke (Plan 24/25)	Planimetria delle opere (Tav. 24/25)	02_H61_EG_991_KLS_D0700_12110	Bautechnisches Längensprofil und Trassierung - Ostrohre - Plan 25/25	Profilo longitudinale delle opere e di tracciamento - Galleria principale Est - Tav. 25/25	02_H61_EG_991_KLS_D0700_12210	Bautechnisches Längensprofil und Trassierung - Westrohre - Plan 25/25	Profilo longitudinale delle opere e di tracciamento - Galleria principale Ovest - Tav. 25/25	