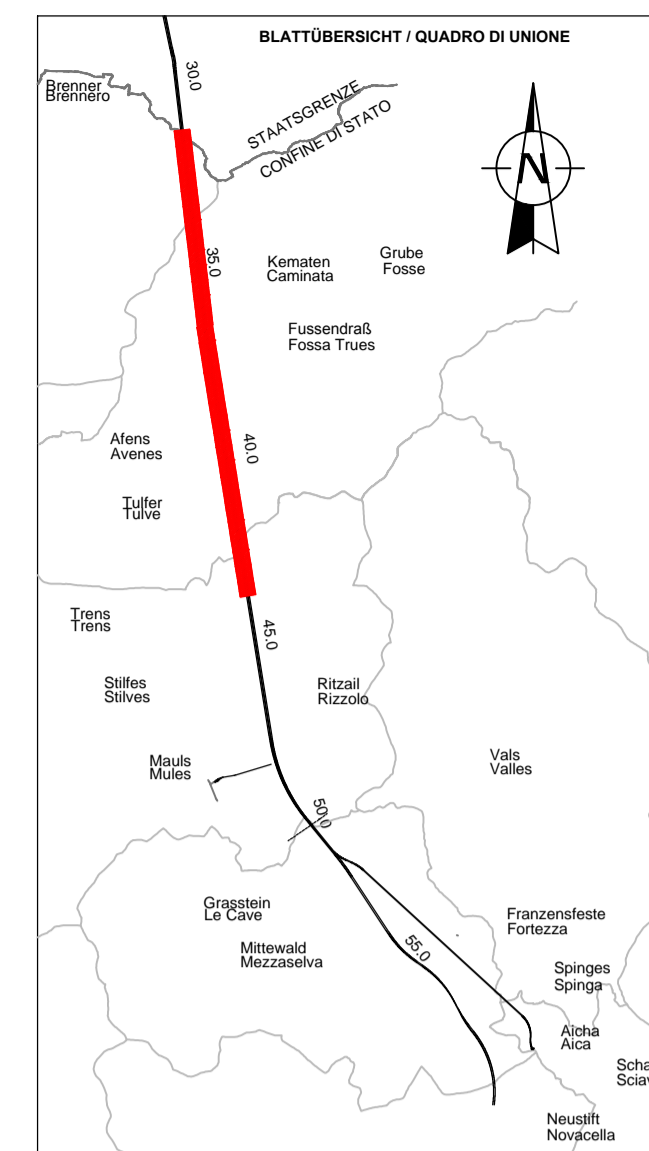
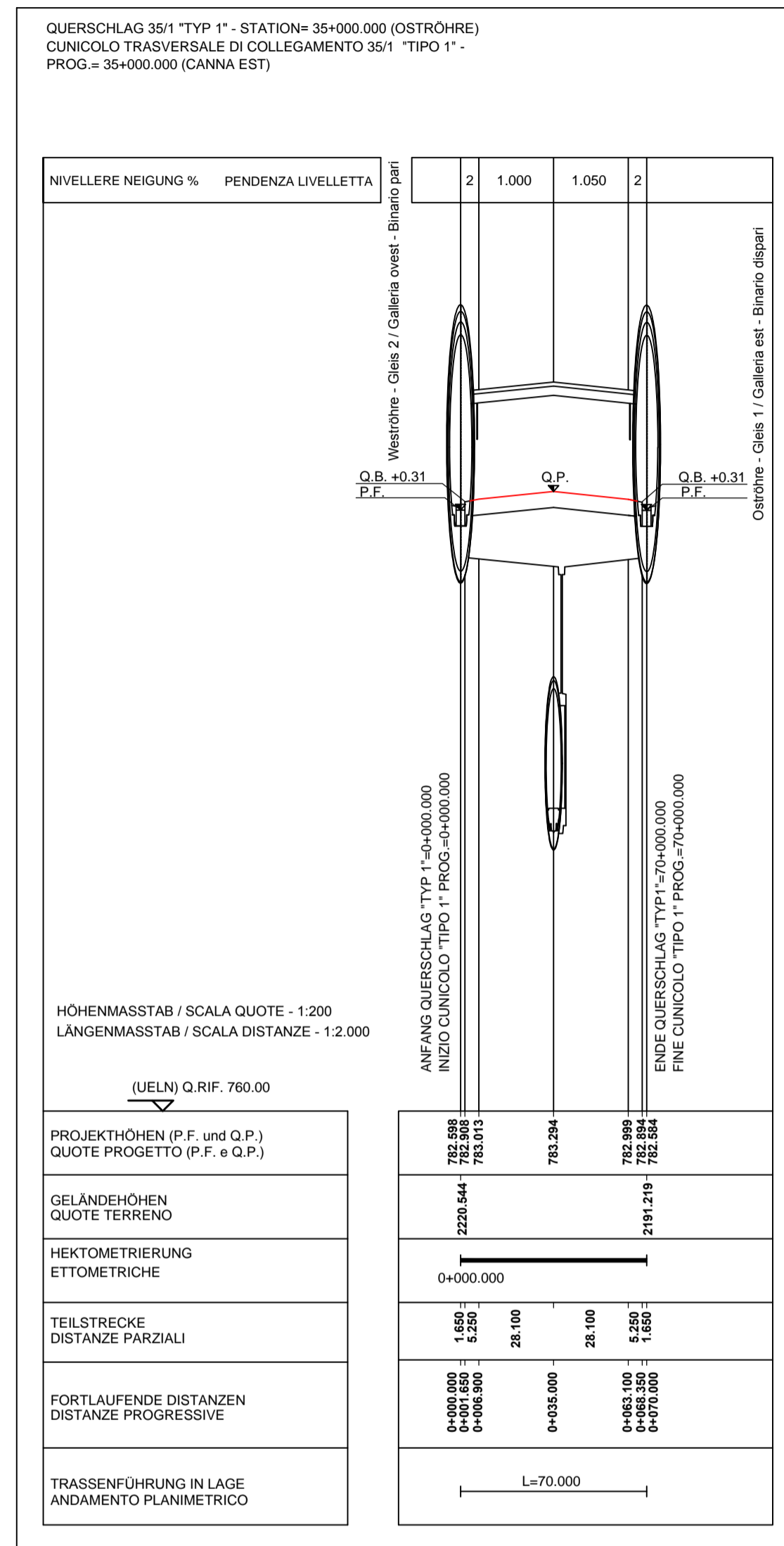
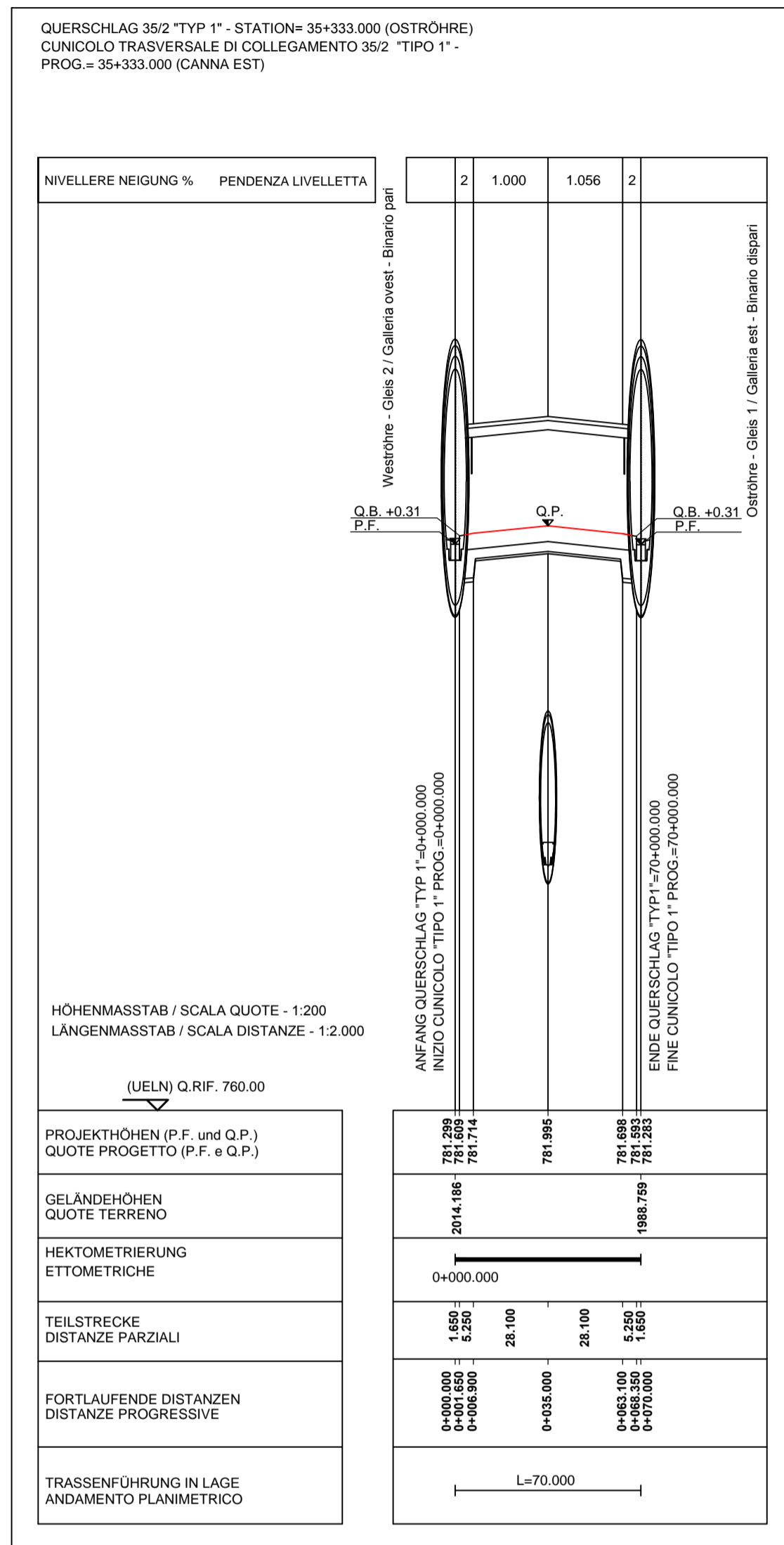
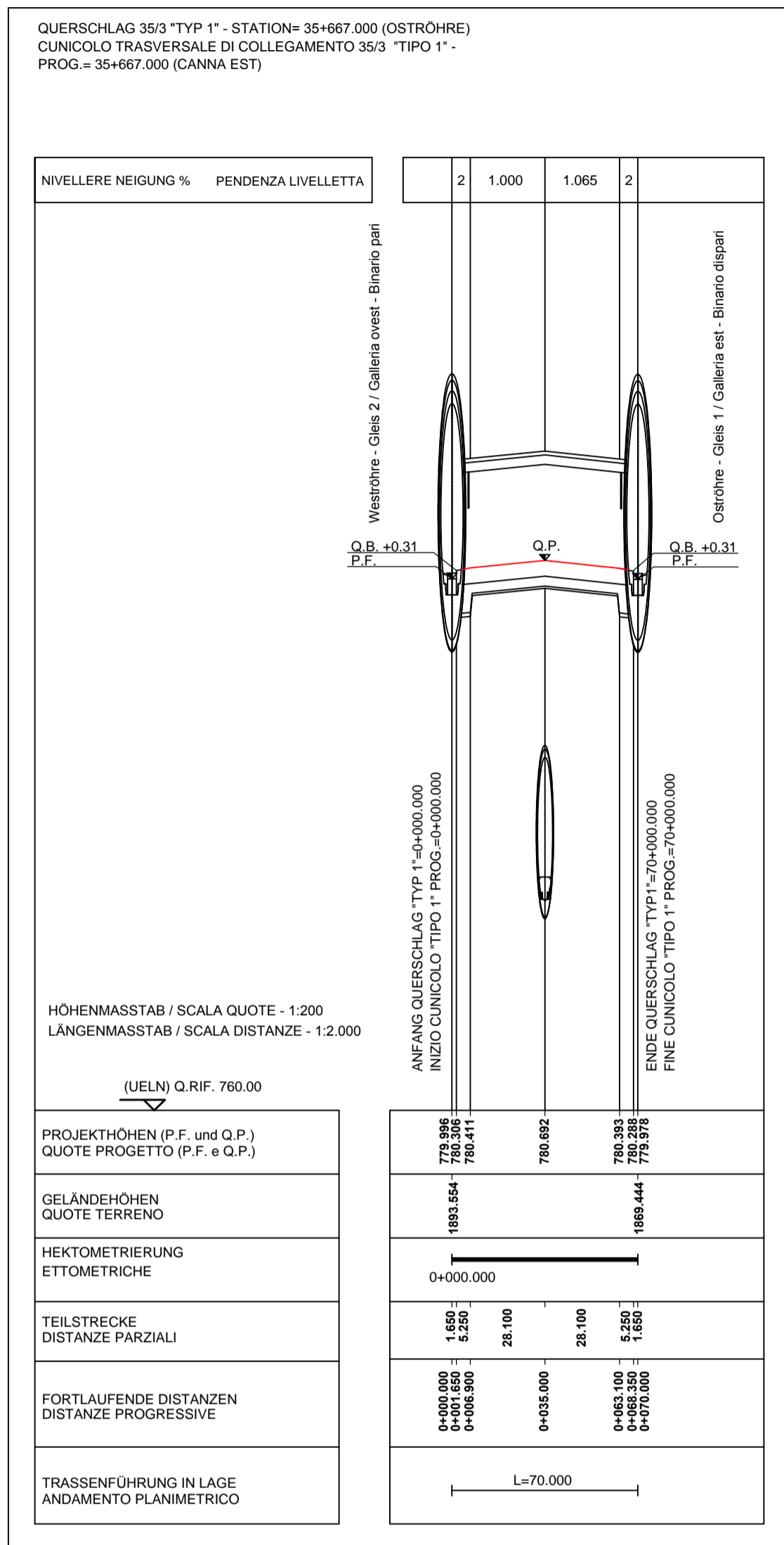


ANMERKUNGEN / ANNOTAZIONI	
	SOK/P.F. Schienoberkante (SOK= ±0.00) Quota piano ferro galleria di linea (P.F.= ±0.00)
	FOK/Q.P. Kote Bodenniveau Querverbindung Quota piano di calpestio del cunicolo
	Q.B. Bankethöhe (bezogen auf SOK) Quota banchina (con riferimento a P.F.)



M / SCALA 1 : 200



M / SCALA 1 : 2.000



Bearbeitungsstand
Stato di elaborazione

Revision	Änderungen / Modifiche	Verantwortlicher / Änderung Responsible modifica	Datum / Data
00	Erstversion / Prima versione	Rordorf	13.02.2014
01	Revisione generale	Rordorf	22.05.2014
10	Endabgabe / Consegna Definitiva	Rordorf	31.07.2014
11	Projektvollständigung und Umsetzung der Verbesserungen aus dem Prüfverfahren / Completamento progetto e recepimento istruttoria	Rordorf	09.10.2014
20	Überarbeitung infolge Dienstanweisung Nr. 1 vom 17.10.2014 / Revisione a seguito ODS n°1 del 17.10.14	Correa	04.12.2014
21	Abgabe für die Ausschreibung / Emissione per Appalto	Correa	30.01.2015

Mit Beteiligung der Europäischen Union aus dem Haushalt der Trans europäischen Verkehrsnetze finanziertes Vorhaben
Opera finanziata con la partecipazione dell'Unione Europea attraverso il bilancio delle reti di trasporto trans-europee

Ausbau Eisenbahnstrecke München-Verona
BRENNER BASISTUNNEL
Ausführungsplanung

Potenziamento asse ferroviario Monaco - Verona
GALLERIA DI BASE DEL BRENNERO
Progettazione esecutiva

D0700: Baulos Mauls 2-3	D0700: Lotto Mules 2-3		
Projekteinheit	WBS		
Gesamtbauwerke	Opere generali		
Dokumententyp	Typo documento		
Längenschnitt	Profilo longitudinale		
Titel	Titolo		
Bautechnisches Längensprofil und Trassierung Querschnitte (Blatt 19)	Profilo longitudinale delle opere e di tracciamento Cunicoli trasversali (Tav.19)		
<p>RTI 4P Raggruppamento Temporaneo di Imprese s.p.a. (Società a partecipazione paritetica)</p> <p>Generalplaner / Responsabile integrazioni prestazioni specialistiche Ing. Enrico Maria Pizzarotti 05100 Milano N°4 29410</p>			
Mandataria PRO TER	Mandante PÖYRY	Mandante pini swiss engineers	Mandante PASQUALI-RAUSA ENGINEERING S.r.l.s.p.a.
Fachplaner / il progettista specialista	Fachplaner / il progettista specialista Ing. Rodrigo Correa	Fachplaner / il progettista specialista	Fachplaner / il progettista specialista
Datum / Data		Name / Nome	
30.01.2015		Rordorf	
Geprüft / Verificato		Correa	
<p>BBT Galleria di Base del Brennero Brennero Basistunnel BBT SE</p>		Name / Nome R. Zurlo	
Name / Nome		K. Bergmeister	
Projekt-kilometer / Chilometro progetto	von / da / bis / a / 32,0+88 / 54,0+15	Bau-kilometer / Chilometro opera	von / da / bis / a / 32,0+88 / 54,1+00
Status / Documento	Numero / Tipo documento	Vertrag / Contratto	Nummer / Revisione
02	H61	EG	991
KLS		D0700	
12549		21	

Referenzdokumente
Documenti di riferimento

ID	Titolo	Autore	Descrizione	ID	Titolo	Autore	Descrizione
02_H61_EG_991_KLP_D0700_12050	Lageplan der Bauwerke (Blatt 15/25)	Planimetria delle opere (Tav. 15/25)	02_H61_EG_991_KLS_D0700_12100	Bautechnisches Längensprofil und Trassierung - Oströhre - Blatt 15/25	Profilo longitudinale delle opere e di tracciamento - Galleria principale Est - Tav. 15/25	02_H61_EG_991_KLS_D0700_12200	Bautechnisches Längensprofil und Trassierung - Westrohre - Blatt 15/25
02_H61_EG_991_KLP_D0700_12051	Lageplan der Bauwerke (Blatt 16/25)	Planimetria delle opere (Tav. 16/25)	02_H61_EG_991_KLS_D0700_12101	Bautechnisches Längensprofil und Trassierung - Oströhre - Blatt 16/25	Profilo longitudinale delle opere e di tracciamento - Galleria principale Est - Tav. 16/25	02_H61_EG_991_KLS_D0700_12201	Bautechnisches Längensprofil und Trassierung - Westrohre - Blatt 16/25
02_H61_EG_991_KLP_D0700_12052	Lageplan der Bauwerke (Blatt 17/25)	Planimetria delle opere (Tav. 17/25)	02_H61_EG_991_KLS_D0700_12102	Bautechnisches Längensprofil und Trassierung - Oströhre - Blatt 17/25	Profilo longitudinale delle opere e di tracciamento - Galleria principale Est - Tav. 17/25	02_H61_EG_991_KLS_D0700_12202	Bautechnisches Längensprofil und Trassierung - Westrohre - Blatt 17/25
02_H61_EG_991_KLP_D0700_12053	Lageplan der Bauwerke (Blatt 18/25)	Planimetria delle opere (Tav. 18/25)	02_H61_EG_991_KLS_D0700_12103	Bautechnisches Längensprofil und Trassierung - Oströhre - Blatt 18/25	Profilo longitudinale delle opere e di tracciamento - Galleria principale Est - Tav. 18/25	02_H61_EG_991_KLS_D0700_12203	Bautechnisches Längensprofil und Trassierung - Westrohre - Blatt 18/25
02_H61_EG_991_KLP_D0700_12054	Lageplan der Bauwerke (Blatt 19/25)	Planimetria delle opere (Tav. 19/25)	02_H61_EG_991_KLS_D0700_12104	Bautechnisches Längensprofil und Trassierung - Oströhre - Blatt 19/25	Profilo longitudinale delle opere e di tracciamento - Galleria principale Est - Tav. 19/25	02_H61_EG_991_KLS_D0700_12204	Bautechnisches Längensprofil und Trassierung - Westrohre - Blatt 19/25
02_H61_EG_991_KLP_D0700_12055	Lageplan der Bauwerke (Blatt 20/25)	Planimetria delle opere (Tav. 20/25)	02_H61_EG_991_KLS_D0700_12105	Bautechnisches Längensprofil und Trassierung - Oströhre - Blatt 20/25	Profilo longitudinale delle opere e di tracciamento - Galleria principale Est - Tav. 20/25	02_H61_EG_991_KLS_D0700_12205	Bautechnisches Längensprofil und Trassierung - Westrohre - Blatt 20/25
02_H61_EG_991_KLP_D0700_12056	Lageplan der Bauwerke (Blatt 21/25)	Planimetria delle opere (Tav. 21/25)	02_H61_EG_991_KLS_D0700_12106	Bautechnisches Längensprofil und Trassierung - Oströhre - Blatt 21/25	Profilo longitudinale delle opere e di tracciamento - Galleria principale Est - Tav. 21/25	02_H61_EG_991_KLS_D0700_12206	Bautechnisches Längensprofil und Trassierung - Westrohre - Blatt 21/25
02_H61_EG_991_KLP_D0700_12057	Lageplan der Bauwerke (Blatt 22/25)	Planimetria delle opere (Tav. 22/25)	02_H61_EG_991_KLS_D0700_12107	Bautechnisches Längensprofil und Trassierung - Oströhre - Blatt 22/25	Profilo longitudinale delle opere e di tracciamento - Galleria principale Est - Tav. 22/25	02_H61_EG_991_KLS_D0700_12207	Bautechnisches Längensprofil und Trassierung - Westrohre - Blatt 22/25
02_H61_EG_991_KLP_D0700_12058	Lageplan der Bauwerke (Blatt 22a/25)	Planimetria delle opere (Tav. 22a/25)	02_H61_EG_991_KLS_D0700_12108	Bautechnisches Längensprofil und Trassierung - Oströhre - Blatt 23/25	Profilo longitudinale delle opere e di tracciamento - Galleria principale Est - Tav. 23/25	02_H61_EG_991_KLS_D0700_12208	Bautechnisches Längensprofil und Trassierung - Westrohre - Blatt 23/25
02_H61_EG_991_KLP_D0700_12059	Lageplan der Bauwerke (Blatt 23/25)	Planimetria delle opere (Tav. 23/25)	02_H61_EG_991_KLS_D0700_12109	Bautechnisches Längensprofil und Trassierung - Oströhre - Blatt 24/25	Profilo longitudinale delle opere e di tracciamento - Galleria principale Est - Tav. 24/25	02_H61_EG_991_KLS_D0700_12209	Bautechnisches Längensprofil und Trassierung - Westrohre - Blatt 24/25
02_H61_EG_991_KLP_D0700_12060	Lageplan der Bauwerke (Blatt 24/25)	Planimetria delle opere (Tav. 24/25)	02_H61_EG_991_KLS_D0700_12110	Bautechnisches Längensprofil und Trassierung - Oströhre - Blatt 25/25	Profilo longitudinale delle opere e di tracciamento - Galleria principale Est - Tav. 25/25	02_H61_EG_991_KLS_D0700_12210	Bautechnisches Längensprofil und Trassierung - Westrohre - Blatt 25/25