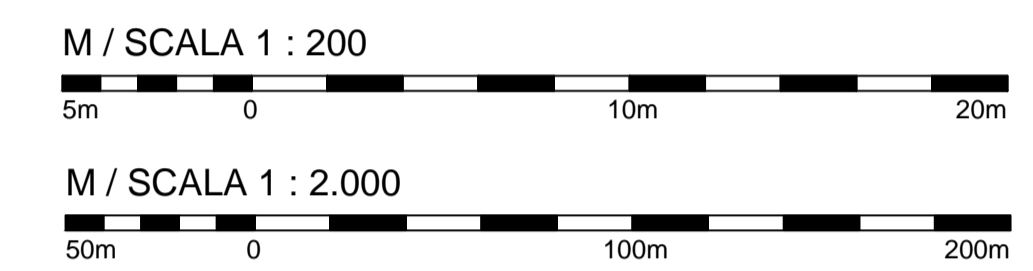
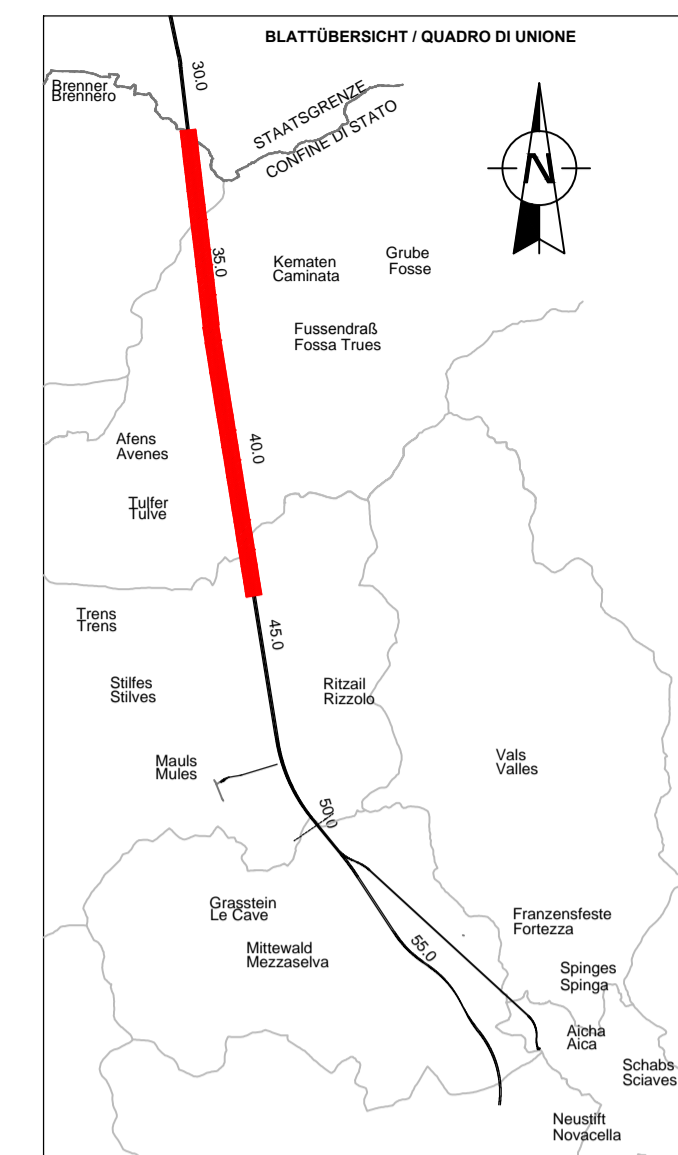
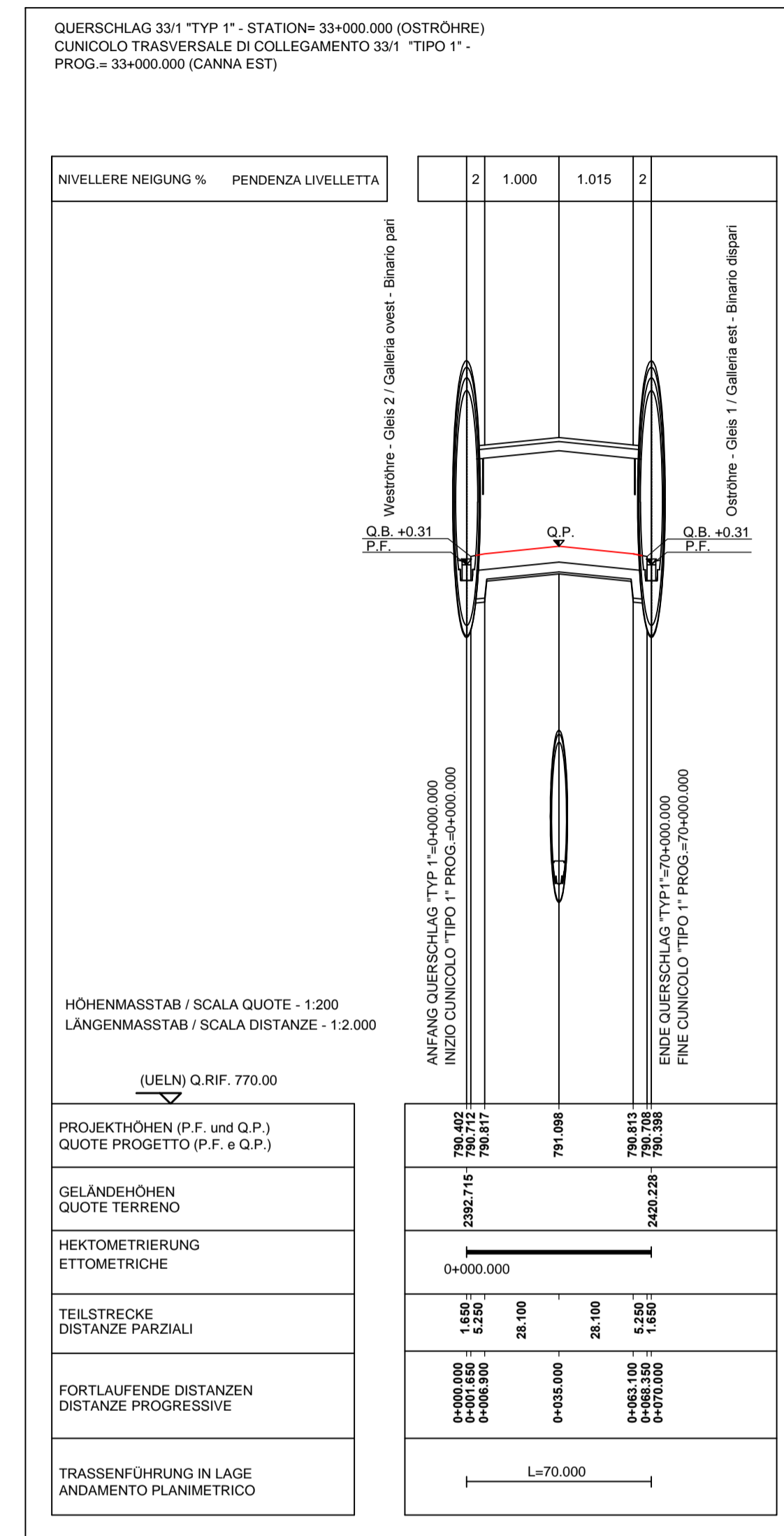
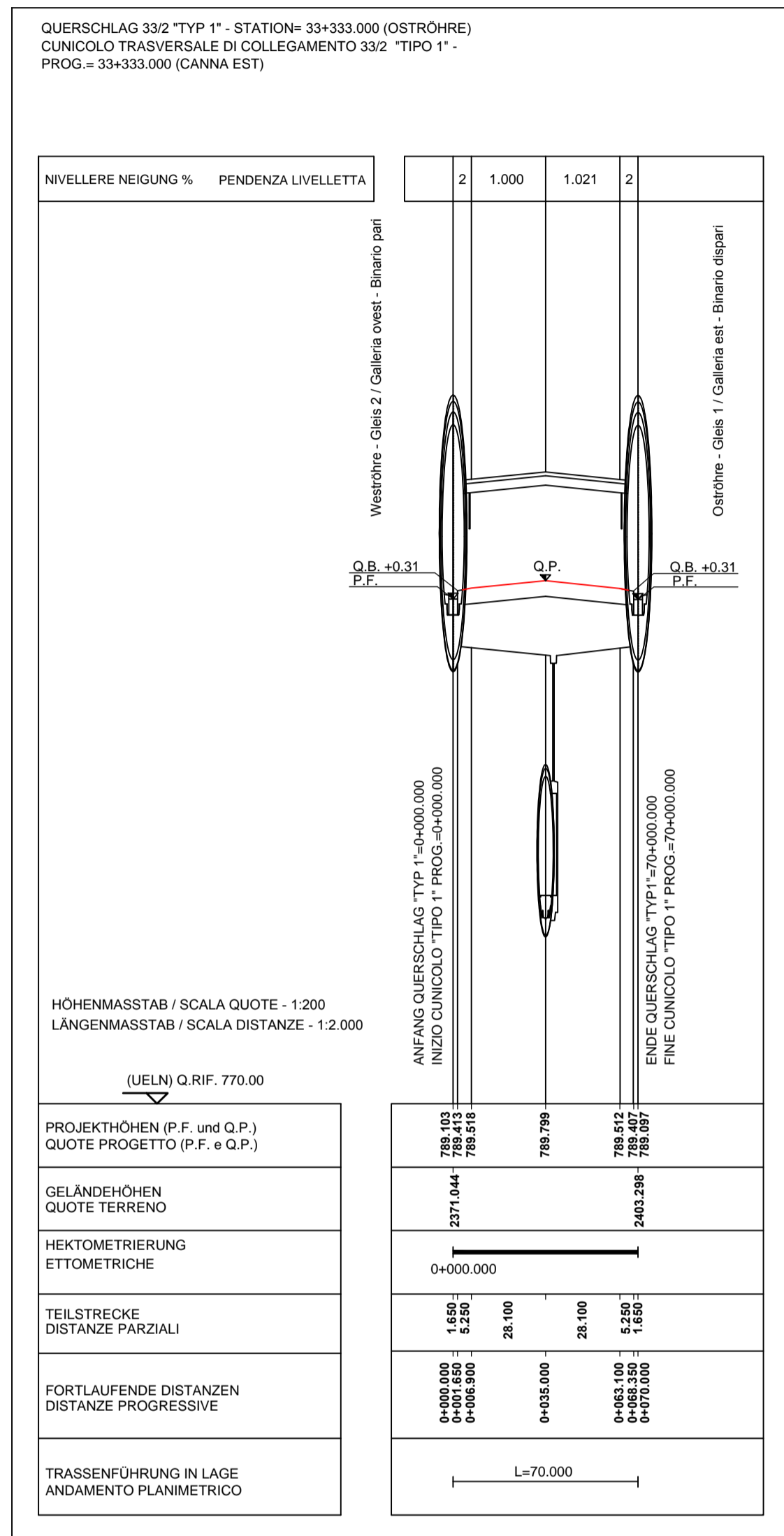
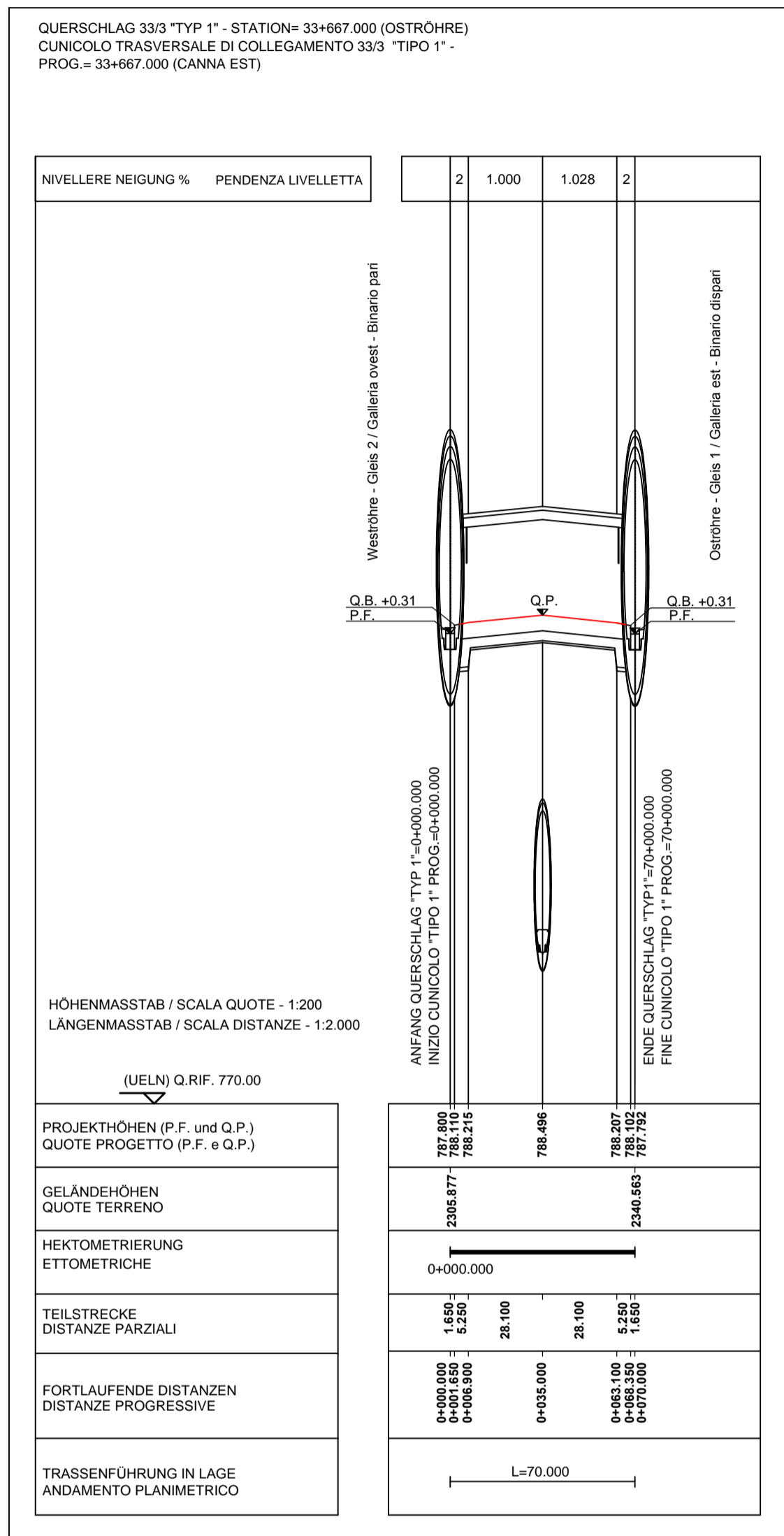


ANMERKUNGEN / ANNOTAZIONI	
SOK/P.F.	Schienenoberkante (SOK= ±0.00) Quota piano ferro galleria di linea (P.F. = ±0.00)
FOK/Q.P.	Kote Bodenniveau Querverbindung Quota piano di calpestio del cunicolo
Q.B.	Bankethöhe (bezogen auf SOK) Quota banchina (con riferimento a P.F.)



Bearbeitungsstand Stato di elaborazione			
Revision	Änderungen Modifiche	Verantwortlicher Änderung Responsabile modifica	Datum Data
00	Erstversion / Prima versione	Rordorf	13.02.2014
01	Revisione generale	Rordorf	22.05.2014
10	Endabgabe / Consegna Definitiva	Rordorf	31.07.2014
11	Projektvollständigung und Umsetzung der Verbesserungen aus dem Prüfverfahren / Completamento progetto e recepimento istruttoria	Rordorf	09.10.2014
20	Überarbeitung infolge Dienstanweisung Nr. 1 vom 17.10.2014 / Revisione a seguito ODS n°1 del 17.10.14	Correa	04.12.2014
21	Abgabe für die Ausschreibung / Emissione per Appalto	Correa	30.01.2015

Referenzdokumente Documenti di riferimento							
02_H61_EG_991_KLP_D0700_12050	Lageplan der Bauwerke (Blatt 15/25)	Planimetria delle opere (Tav. 15/25)	02_H61_EG_991_KLS_D0700_12100	Bautechnisches Längenprofil und Trassierung - Ostöhre - Blatt 15/25	Profilo longitudinale delle opere e di tracciamento - Galleria principale Est - Tav. 15/25	02_H61_EG_991_KLS_D0700_12200	Bautechnisches Längenprofil und Trassierung - Westöhre - Blatt 15/25
02_H61_EG_991_KLP_D0700_12051	Lageplan der Bauwerke (Blatt 16/25)	Planimetria delle opere (Tav. 16/25)	02_H61_EG_991_KLS_D0700_12101	Bautechnisches Längenprofil und Trassierung - Ostöhre - Blatt 16/25	Profilo longitudinale delle opere e di tracciamento - Galleria principale Est - Tav. 16/25	02_H61_EG_991_KLS_D0700_12201	Bautechnisches Längenprofil und Trassierung - Westöhre - Blatt 16/25
02_H61_EG_991_KLP_D0700_12052	Lageplan der Bauwerke (Blatt 17/25)	Planimetria delle opere (Tav. 17/25)	02_H61_EG_991_KLS_D0700_12102	Bautechnisches Längenprofil und Trassierung - Ostöhre - Blatt 17/25	Profilo longitudinale delle opere e di tracciamento - Galleria principale Est - Tav. 17/25	02_H61_EG_991_KLS_D0700_12202	Bautechnisches Längenprofil und Trassierung - Westöhre - Blatt 17/25
02_H61_EG_991_KLP_D0700_12053	Lageplan der Bauwerke (Blatt 18/25)	Planimetria delle opere (Tav. 18/25)	02_H61_EG_991_KLS_D0700_12103	Bautechnisches Längenprofil und Trassierung - Ostöhre - Blatt 18/25	Profilo longitudinale delle opere e di tracciamento - Galleria principale Est - Tav. 18/25	02_H61_EG_991_KLS_D0700_12203	Bautechnisches Längenprofil und Trassierung - Westöhre - Blatt 18/25
02_H61_EG_991_KLP_D0700_12054	Lageplan der Bauwerke (Blatt 19/25)	Planimetria delle opere (Tav. 19/25)	02_H61_EG_991_KLS_D0700_12104	Bautechnisches Längenprofil und Trassierung - Ostöhre - Blatt 19/25	Profilo longitudinale delle opere e di tracciamento - Galleria principale Est - Tav. 19/25	02_H61_EG_991_KLS_D0700_12204	Bautechnisches Längenprofil und Trassierung - Westöhre - Blatt 19/25
02_H61_EG_991_KLP_D0700_12055	Lageplan der Bauwerke (Blatt 20/25)	Planimetria delle opere (Tav. 20/25)	02_H61_EG_991_KLS_D0700_12105	Bautechnisches Längenprofil und Trassierung - Ostöhre - Blatt 20/25	Profilo longitudinale delle opere e di tracciamento - Galleria principale Est - Tav. 20/25	02_H61_EG_991_KLS_D0700_12205	Bautechnisches Längenprofil und Trassierung - Westöhre - Blatt 20/25
02_H61_EG_991_KLP_D0700_12056	Lageplan der Bauwerke (Blatt 21/25)	Planimetria delle opere (Tav. 21/25)	02_H61_EG_991_KLS_D0700_12106	Bautechnisches Längenprofil und Trassierung - Ostöhre - Blatt 21/25	Profilo longitudinale delle opere e di tracciamento - Galleria principale Est - Tav. 21/25	02_H61_EG_991_KLS_D0700_12206	Bautechnisches Längenprofil und Trassierung - Westöhre - Blatt 21/25
02_H61_EG_991_KLP_D0700_12057	Lageplan der Bauwerke (Blatt 22/25)	Planimetria delle opere (Tav. 22/25)	02_H61_EG_991_KLS_D0700_12107	Bautechnisches Längenprofil und Trassierung - Ostöhre - Blatt 22/25	Profilo longitudinale delle opere e di tracciamento - Galleria principale Est - Tav. 22/25	02_H61_EG_991_KLS_D0700_12207	Bautechnisches Längenprofil und Trassierung - Westöhre - Blatt 22/25
02_H61_EG_991_KLP_D0700_12058	Lageplan der Bauwerke (Blatt 22a/25)	Planimetria delle opere (Tav. 22a/25)	02_H61_EG_991_KLS_D0700_12108	Bautechnisches Längenprofil und Trassierung - Ostöhre - Blatt 23/25	Profilo longitudinale delle opere e di tracciamento - Galleria principale Est - Tav. 23/25	02_H61_EG_991_KLS_D0700_12208	Bautechnisches Längenprofil und Trassierung - Westöhre - Blatt 23/25
02_H61_EG_991_KLP_D0700_12059	Lageplan der Bauwerke (Blatt 23/25)	Planimetria delle opere (Tav. 23/25)	02_H61_EG_991_KLS_D0700_12109	Bautechnisches Längenprofil und Trassierung - Ostöhre - Blatt 24/25	Profilo longitudinale delle opere e di tracciamento - Galleria principale Est - Tav. 24/25	02_H61_EG_991_KLS_D0700_12209	Bautechnisches Längenprofil und Trassierung - Westöhre - Blatt 24/25
02_H61_EG_991_KLP_D0700_12060	Lageplan der Bauwerke (Blatt 24/25)	Planimetria delle opere (Tav. 24/25)	02_H61_EG_991_KLS_D0700_12110	Bautechnisches Längenprofil und Trassierung - Ostöhre - Blatt 25/25	Profilo longitudinale delle opere e di tracciamento - Galleria principale Est - Tav. 25/25	02_H61_EG_991_KLS_D0700_12210	Bautechnisches Längenprofil und Trassierung - Westöhre - Blatt 25/25



Mit Beteiligung der Europäischen Union aus dem Haushalt der Transzeuropäischen Verkehrsnetze finanziertes Vorhaben
Opera finanziata con la partecipazione dell'Unione Europea attraverso il bilancio delle reti di trasporto trans-europee



Ausbau Eisenbahnstrecke München-Verona BRENNER BASISTUNNEL

Ausführungsplanung

Potenziamento asse ferroviario Monaco - Verona GALLERIA DI BASE DEL BRENNERO

Progettazione esecutiva

D0700: Baulos Mauls 2-3	D0700: Lotto Mules 2-3
Projekteinheit	WBS
Gesamtbauwerke	Opere generali
Dokumentenart	Tipo documento
Längenschnitt	Profilo longitudinale
Titel	Titolo
Bautechnisches Längenprofil und Trassierung Querschnitte (Blatt 21)	Profilo longitudinale delle opere e di tracciamento Cunicoli trasversali (Tav. 21)



Raggruppamento Temporaneo di Imprese s.p.a.
Via S. Maria Maddalena, 10 - 38100 Verona - Tel. +39 0445 210111

Generalplaner / Responsabile integrazioni prestazioni specialistiche

Ing. Enrico Maria Pizzarotti
051 999.1414

Mandataria	Mandante	Mandante	Mandante
			
Fachplaner / il progettista specialista	Fachplaner / il progettista specialista	Fachplaner / il progettista specialista	Fachplaner / il progettista specialista
	Ing. Rodrigo Correa		

Bearbeitet / Elaborato	Datum / Data	Name / Nome	Gesellschaft / Società
Geprüft / Verificato	30.01.2015	Rordorf Correa	Pöyry Pöyry



Galleria di Base del Brennero
Brenner Basistunnel BBT SE

Name / Nome

R. Zurlo

Name / Nome

K. Bergmeister

Projekt-kilometer / bis / a	32,0+88 / 54,0+15	Bau-kilometer / bis / a	32,0+88 / 54,1+00	Status Dokument / Status documento	Maximale / Scala
Chilometro progetto	bel / al	Chilometro opera	bel / al		1 : 2000/200
Staat	Los	Erhalt	Numero	Dokumentenart	Vertrag
Stato	Lotto	Unità	Numero	Tipo documento	Consorzio
02	H61	EG	991	KLS	D0700
					12551
					21

0.46m²