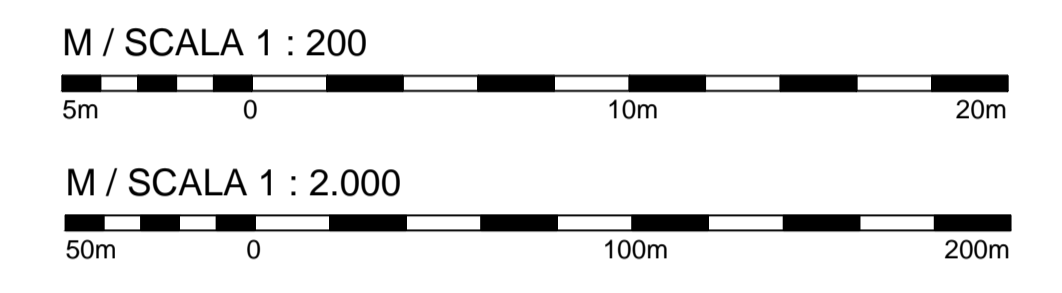
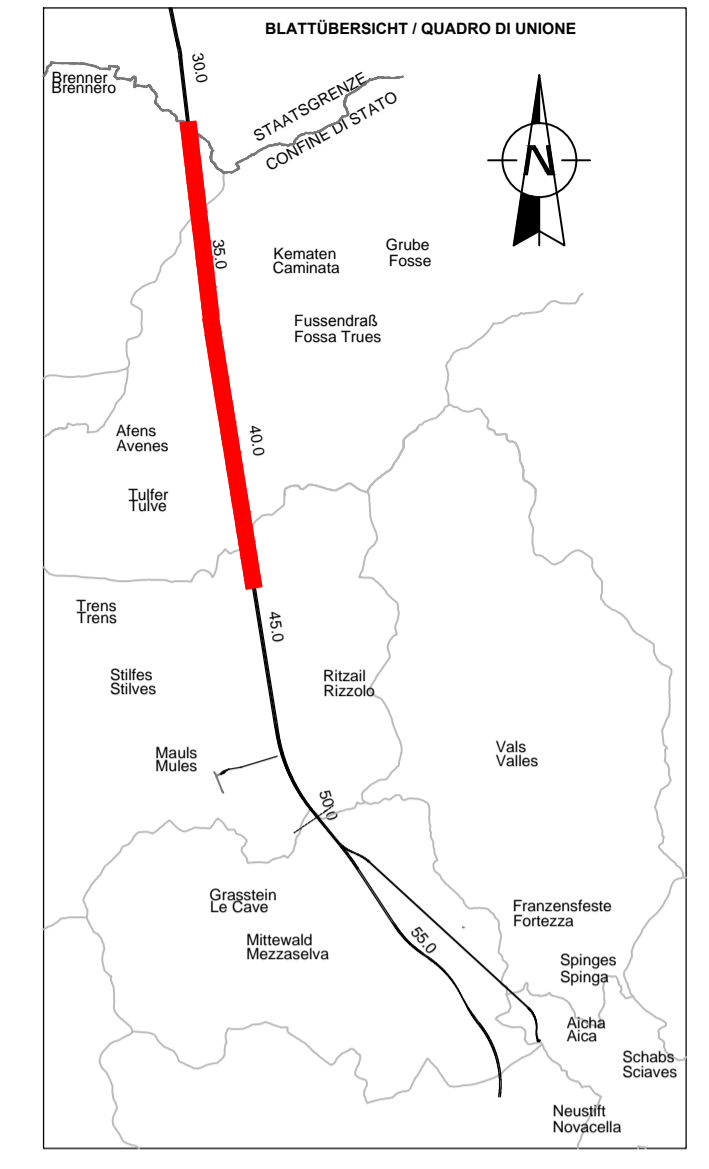
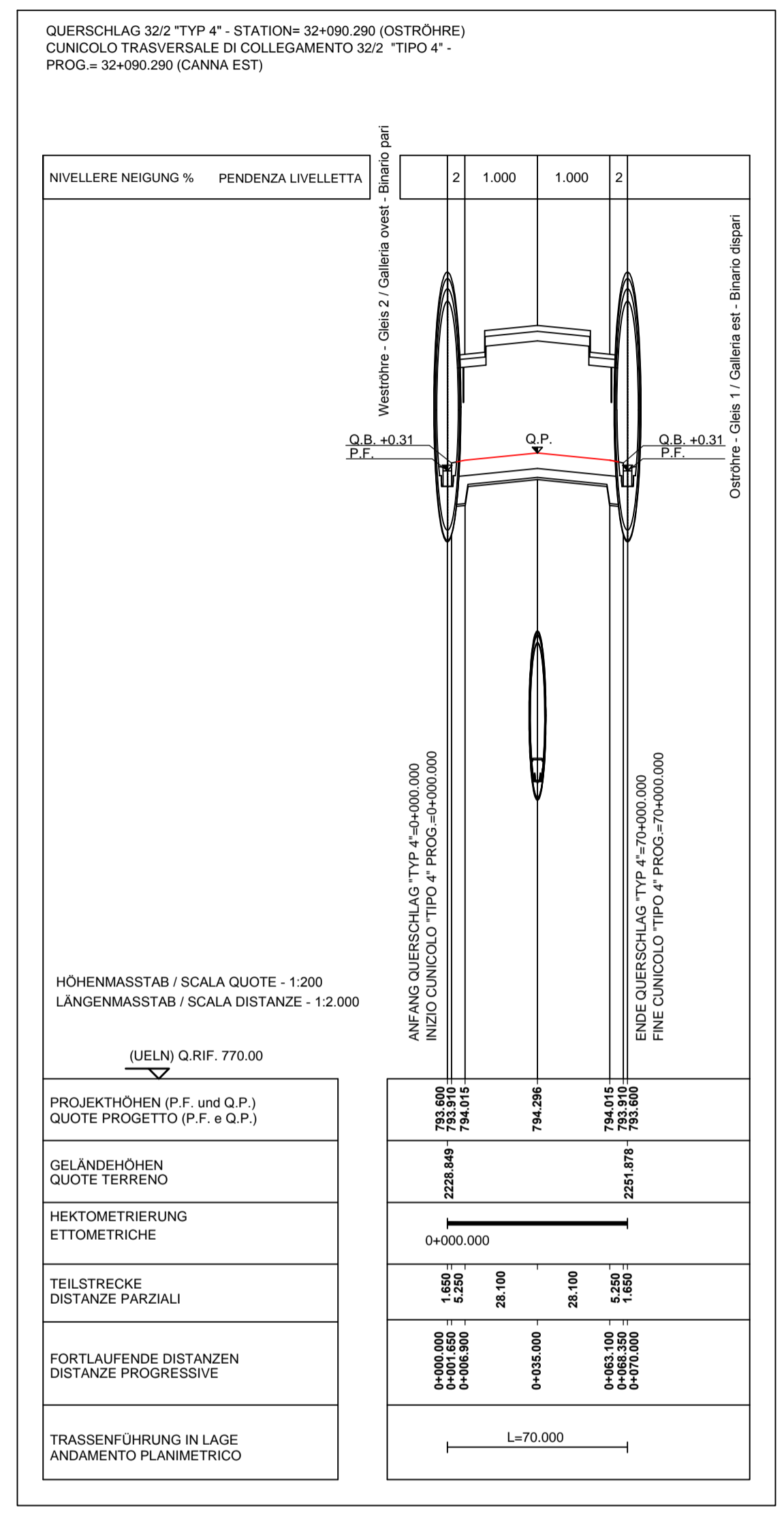
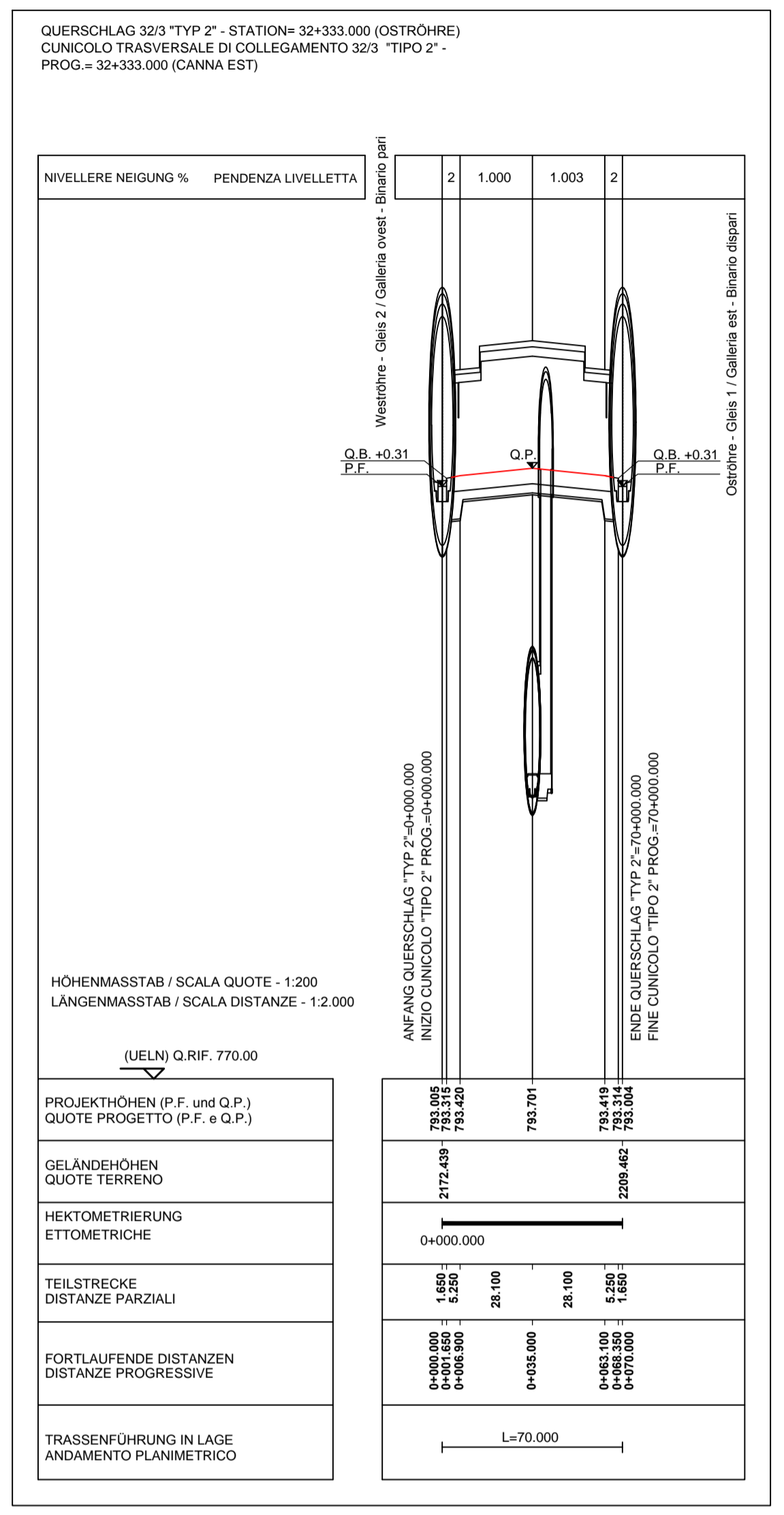
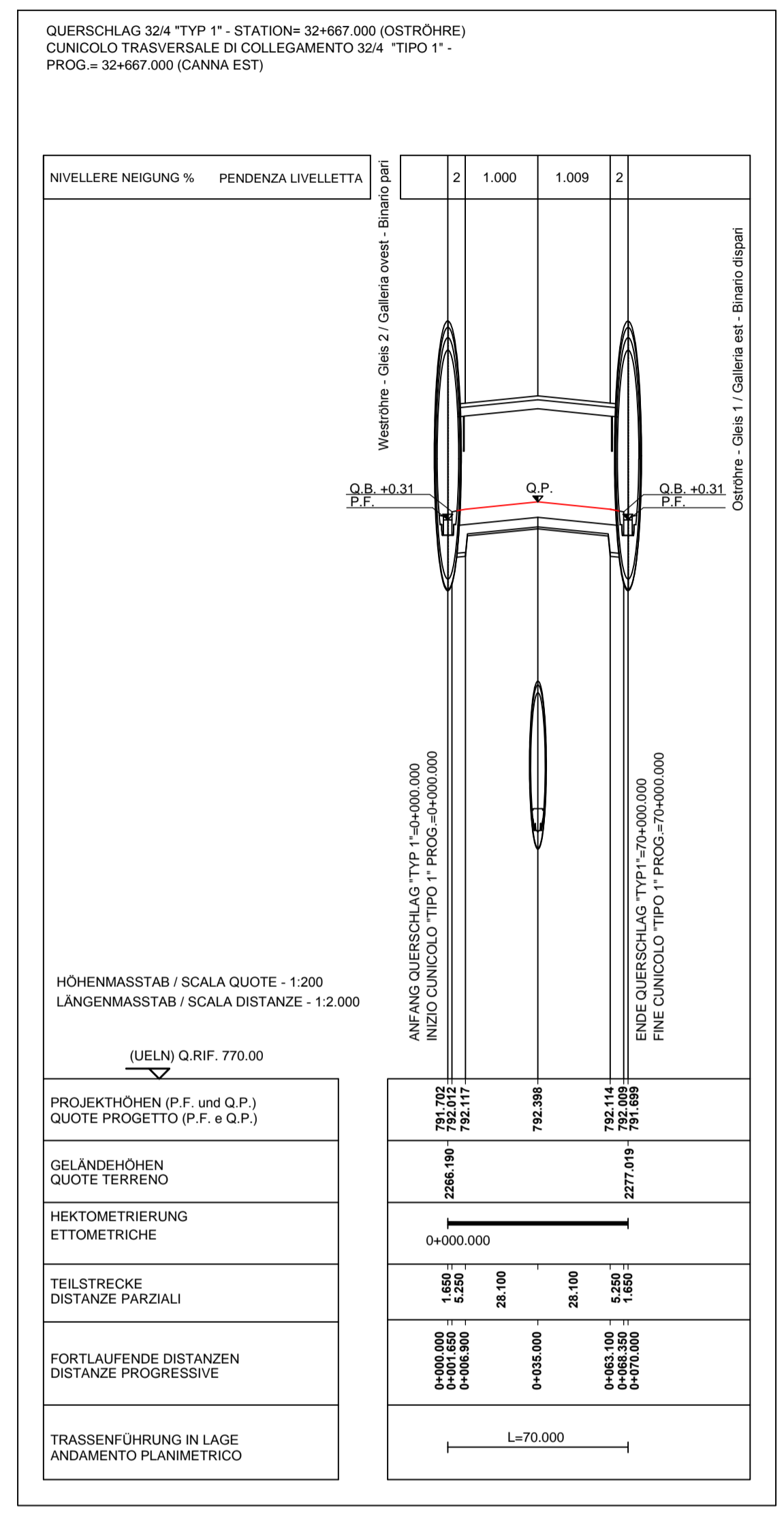


**ANMERKUNGEN / ANNOTAZIONI**

SOK/P.F. Schienoberkante (SOK= ±0.00)  
Quota piano ferro galleria di linea (P.F.= ±0.00)

FOK/Q.P. Kote Bodenniveau Querverbindung  
Quota piano di calpestio del cunicolo

Q.B. Bankethöhe (bezogen auf SOK)  
Quota banchina (con riferimento a P.F.)



**Bearbeitungsstand**  
**Stato di elaborazione**

Revision	Änderungen Modifiche	Verantwortlicher Änderung Responsabile modifica	Datum Data
00	Erstversion / Prima versione	Rordorf	13.02.2014
01	Revisione generale	Rordorf	22.05.2014
10	Endabgabe / Consegna Definitiva	Rordorf	31.07.2014
11	Projektvollständigung und Umsetzung der Verbesserungen aus dem Prüfverfahren / Completamento progetto e recepimento istruttoria	Rordorf	09.10.2014
20	Überarbeitung infolge Dienstanweisung Nr. 1 vom 17.10.2014 / Revisione a seguito ODS n°1 del 17.10.14	Correa	04.12.2014
21	Abgabe für die Ausschreibung / Emissione per Appalto	Correa	30.01.2015

**Referenzdokumente**  
**Documenti di riferimento**

ID	Beschreibung	Dokumenttyp	ID	Beschreibung	Dokumenttyp	ID	Beschreibung	Dokumenttyp
02_H61_EG_991_KLP_D0700_12050	Lageplan der Bauwerke (Blatt 15/25)	Planimetria delle opere (Tav. 15/25)	02_H61_EG_991_KLS_D0700_12100	Bautechnisches Längenprofil und Trassierung - Ostrohre - Blatt 15/25	Profilo longitudinale delle opere e di tracciamento - Galleria principale Est - Tav. 15/25	02_H61_EG_991_KLS_D0700_12200	Bautechnisches Längenprofil und Trassierung - Westrohre - Blatt 15/25	Profilo longitudinale delle opere e di tracciamento - Galleria principale Ovest - Tav. 15/25
02_H61_EG_991_KLP_D0700_12051	Lageplan der Bauwerke (Blatt 16/25)	Planimetria delle opere (Tav. 16/25)	02_H61_EG_991_KLS_D0700_12101	Bautechnisches Längenprofil und Trassierung - Ostrohre - Blatt 16/25	Profilo longitudinale delle opere e di tracciamento - Galleria principale Est - Tav. 16/25	02_H61_EG_991_KLS_D0700_12201	Bautechnisches Längenprofil und Trassierung - Westrohre - Blatt 16/25	Profilo longitudinale delle opere e di tracciamento - Galleria principale Ovest - Tav. 16/25
02_H61_EG_991_KLP_D0700_12052	Lageplan der Bauwerke (Blatt 17/25)	Planimetria delle opere (Tav. 17/25)	02_H61_EG_991_KLS_D0700_12102	Bautechnisches Längenprofil und Trassierung - Ostrohre - Blatt 17/25	Profilo longitudinale delle opere e di tracciamento - Galleria principale Est - Tav. 17/25	02_H61_EG_991_KLS_D0700_12202	Bautechnisches Längenprofil und Trassierung - Westrohre - Blatt 17/25	Profilo longitudinale delle opere e di tracciamento - Galleria principale Ovest - Tav. 17/25
02_H61_EG_991_KLP_D0700_12053	Lageplan der Bauwerke (Blatt 18/25)	Planimetria delle opere (Tav. 18/25)	02_H61_EG_991_KLS_D0700_12103	Bautechnisches Längenprofil und Trassierung - Ostrohre - Blatt 18/25	Profilo longitudinale delle opere e di tracciamento - Galleria principale Est - Tav. 18/25	02_H61_EG_991_KLS_D0700_12203	Bautechnisches Längenprofil und Trassierung - Westrohre - Blatt 18/25	Profilo longitudinale delle opere e di tracciamento - Galleria principale Ovest - Tav. 18/25
02_H61_EG_991_KLP_D0700_12054	Lageplan der Bauwerke (Blatt 19/25)	Planimetria delle opere (Tav. 19/25)	02_H61_EG_991_KLS_D0700_12104	Bautechnisches Längenprofil und Trassierung - Ostrohre - Blatt 19/25	Profilo longitudinale delle opere e di tracciamento - Galleria principale Est - Tav. 19/25	02_H61_EG_991_KLS_D0700_12204	Bautechnisches Längenprofil und Trassierung - Westrohre - Blatt 19/25	Profilo longitudinale delle opere e di tracciamento - Galleria principale Ovest - Tav. 19/25
02_H61_EG_991_KLP_D0700_12055	Lageplan der Bauwerke (Blatt 20/25)	Planimetria delle opere (Tav. 20/25)	02_H61_EG_991_KLS_D0700_12105	Bautechnisches Längenprofil und Trassierung - Ostrohre - Blatt 20/25	Profilo longitudinale delle opere e di tracciamento - Galleria principale Est - Tav. 20/25	02_H61_EG_991_KLS_D0700_12205	Bautechnisches Längenprofil und Trassierung - Westrohre - Blatt 20/25	Profilo longitudinale delle opere e di tracciamento - Galleria principale Ovest - Tav. 20/25
02_H61_EG_991_KLP_D0700_12056	Lageplan der Bauwerke (Blatt 21/25)	Planimetria delle opere (Tav. 21/25)	02_H61_EG_991_KLS_D0700_12106	Bautechnisches Längenprofil und Trassierung - Ostrohre - Blatt 21/25	Profilo longitudinale delle opere e di tracciamento - Galleria principale Est - Tav. 21/25	02_H61_EG_991_KLS_D0700_12206	Bautechnisches Längenprofil und Trassierung - Westrohre - Blatt 21/25	Profilo longitudinale delle opere e di tracciamento - Galleria principale Ovest - Tav. 21/25
02_H61_EG_991_KLP_D0700_12057	Lageplan der Bauwerke (Blatt 22/25)	Planimetria delle opere (Tav. 22/25)	02_H61_EG_991_KLS_D0700_12107	Bautechnisches Längenprofil und Trassierung - Ostrohre - Blatt 22/25	Profilo longitudinale delle opere e di tracciamento - Galleria principale Est - Tav. 22/25	02_H61_EG_991_KLS_D0700_12207	Bautechnisches Längenprofil und Trassierung - Westrohre - Blatt 22/25	Profilo longitudinale delle opere e di tracciamento - Galleria principale Ovest - Tav. 22/25
02_H61_EG_991_KLP_D0700_12058	Lageplan der Bauwerke (Blatt 22a/25)	Planimetria delle opere (Tav. 22a/25)	02_H61_EG_991_KLS_D0700_12108	Bautechnisches Längenprofil und Trassierung - Ostrohre - Blatt 23/25	Profilo longitudinale delle opere e di tracciamento - Galleria principale Est - Tav. 23/25	02_H61_EG_991_KLS_D0700_12208	Bautechnisches Längenprofil und Trassierung - Westrohre - Blatt 23/25	Profilo longitudinale delle opere e di tracciamento - Galleria principale Ovest - Tav. 23/25
02_H61_EG_991_KLP_D0700_12059	Lageplan der Bauwerke (Blatt 23/25)	Planimetria delle opere (Tav. 23/25)	02_H61_EG_991_KLS_D0700_12109	Bautechnisches Längenprofil und Trassierung - Ostrohre - Blatt 24/25	Profilo longitudinale delle opere e di tracciamento - Galleria principale Est - Tav. 24/25	02_H61_EG_991_KLS_D0700_12209	Bautechnisches Längenprofil und Trassierung - Westrohre - Blatt 24/25	Profilo longitudinale delle opere e di tracciamento - Galleria principale Ovest - Tav. 24/25
02_H61_EG_991_KLP_D0700_12060	Lageplan der Bauwerke (Blatt 24/25)	Planimetria delle opere (Tav. 24/25)	02_H61_EG_991_KLS_D0700_12110	Bautechnisches Längenprofil und Trassierung - Ostrohre - Blatt 25/25	Profilo longitudinale delle opere e di tracciamento - Galleria principale Est - Tav. 25/25	02_H61_EG_991_KLS_D0700_12210	Bautechnisches Längenprofil und Trassierung - Westrohre - Blatt 25/25	Profilo longitudinale delle opere e di tracciamento - Galleria principale Ovest - Tav. 25/25

Mit Beteiligung der Europäischen Union aus dem Haushalt der Transzeuropäischen Verkehrsnetze finanziertes Vorhaben  
 Opera finanziata con la partecipazione dell'Unione Europea attraverso il bilancio delle reti di trasporto trans-europee

**Brenner Basistunnel**  
 Ausbauplanung  
 Potenziamento asse ferroviario Monaco - Verona  
**GALLERIA DI BASE DEL BRENNERO**  
 Progettazione esecutiva

D0700: Baulos Males 2-3      D0700: Lotto Mules 2-3

Projekteinheit: WBS  
 Gesamtbauwerke: Opere generali  
 Dokumentenart: Tipo documento  
 Längenschnitt: Profilo longitudinale  
 Titel: Profilo longitudinale delle opere e di tracciamento Cunicoli trasversali (Tav.22)

RTI 4P  
 Raggruppamento Temporaneo di Imprese s.p.a.  
 Ing. Enrico Maria Pizzarotti  
 05199 Milano N°4 29470

Mandataria	Mandante	Mandante	Mandante
PRO TER	PÖYRY	pini swiss engineers	PASQUALI-RAUSA
Fachplaner / il progettista specialista	Fachplaner / il progettista specialista	Fachplaner / il progettista specialista	Fachplaner / il progettista specialista
	Ing. Rodrigo Correa		
	Datum / Data	Name / Nome	Gesellschaft / Società
Bearbeitet / Elaborato	30.01.2015	Rordorf	Pöyry
Geprüft / Verificato	30.01.2015	Correa	Pöyry
		Name / Nome	Name / Nome
		R. Zurlo	K. Bergmeister
Projekt-kilometer / bis / a	32,0+88 / bis / a 54,0+15	Bau-kilometer / bis / a	32,0+88 / bis / a 54,1+00
Chilometro progetto		Chilometro opera	
		Status Documento	Stato Documento
		Masstab / Scala	1 : 2000/200
Staat	Los	Erhalt	Numero
Stato	Lotto	Unità	Numero
		Dokumentenart	Vertrag
		Typo documento	Consorzio
		Numero	Numero
		Codice	Codice
		Revision	Revision
02	H61	EG	991
		KLS	D0700
			12552
			21