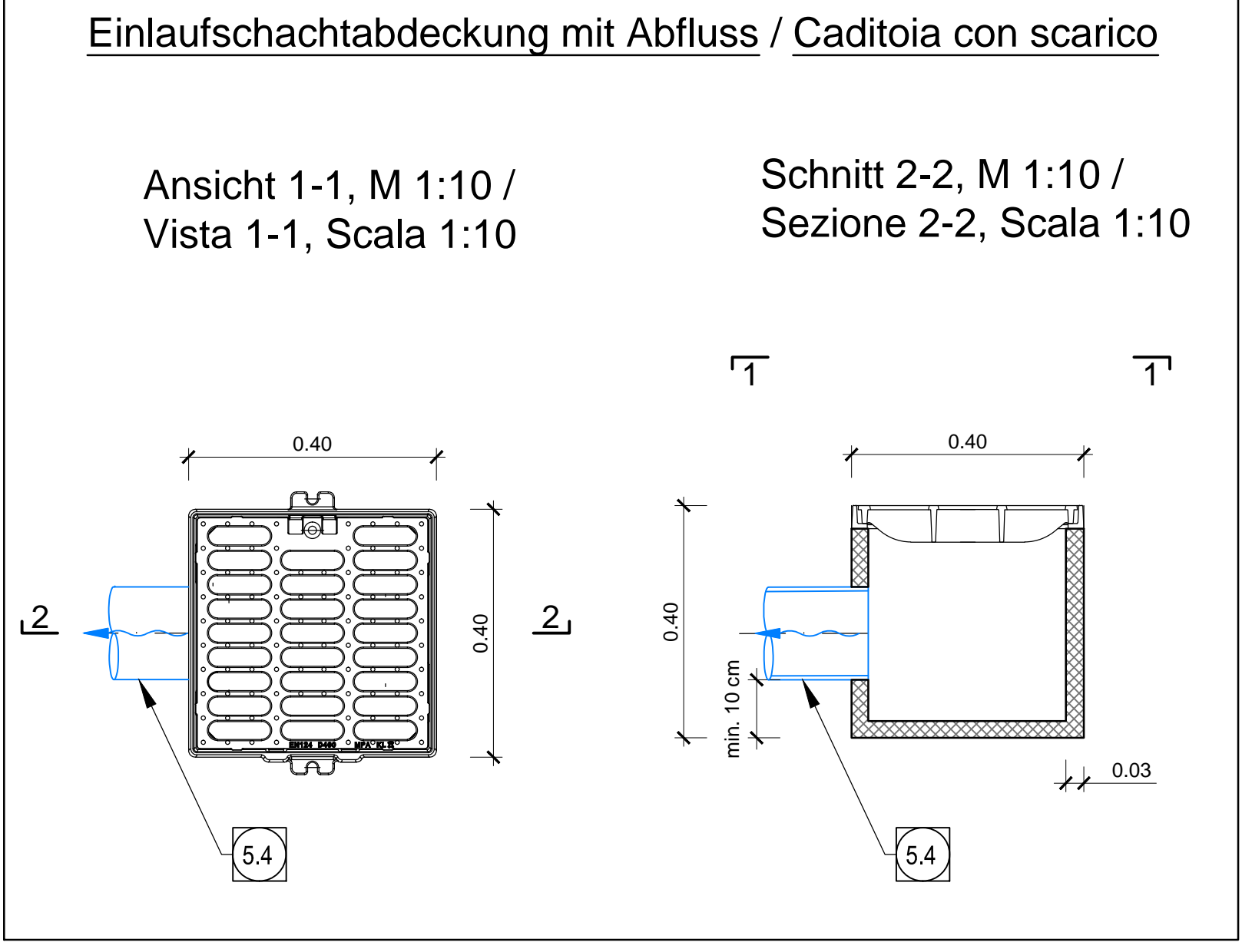
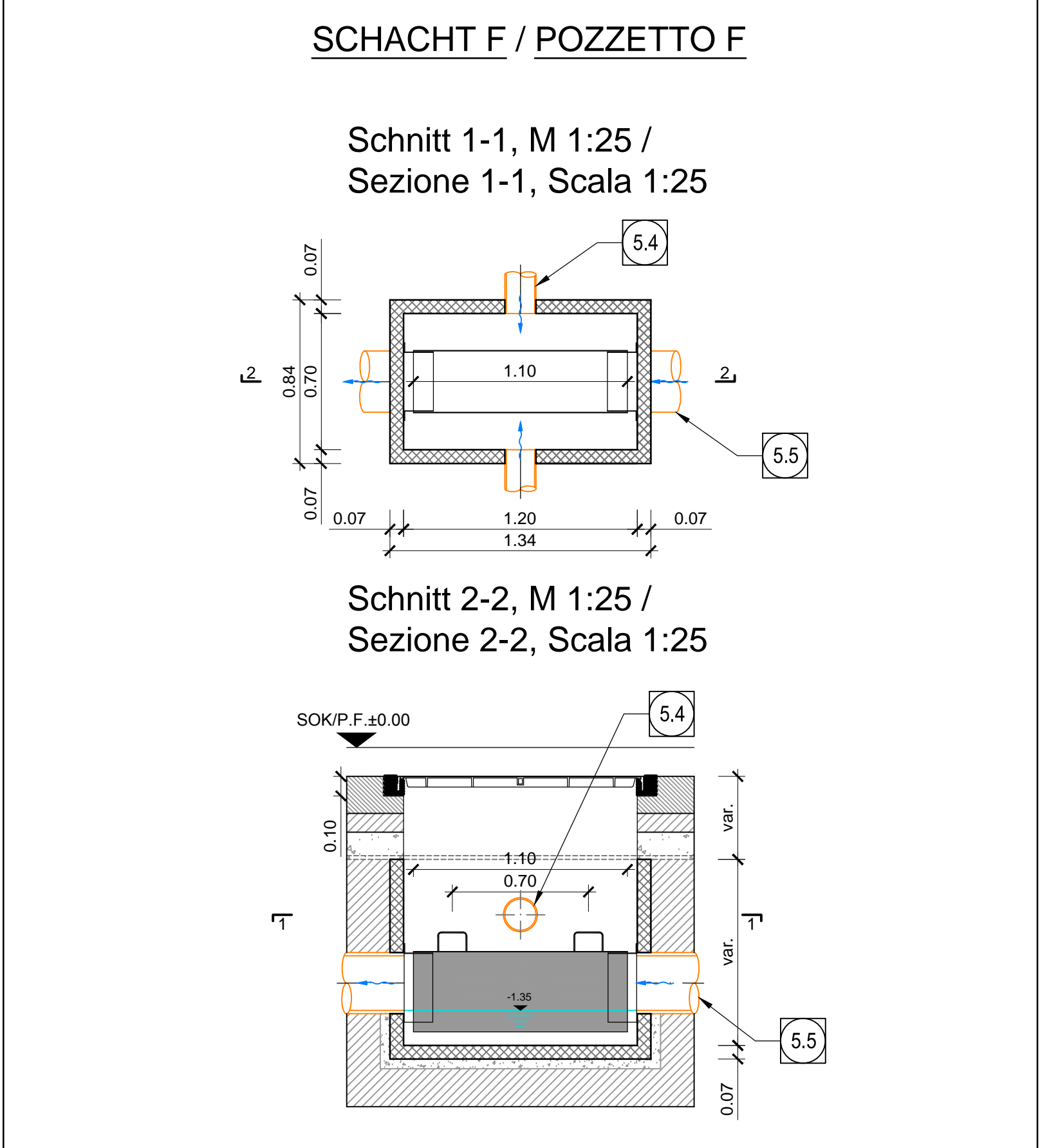
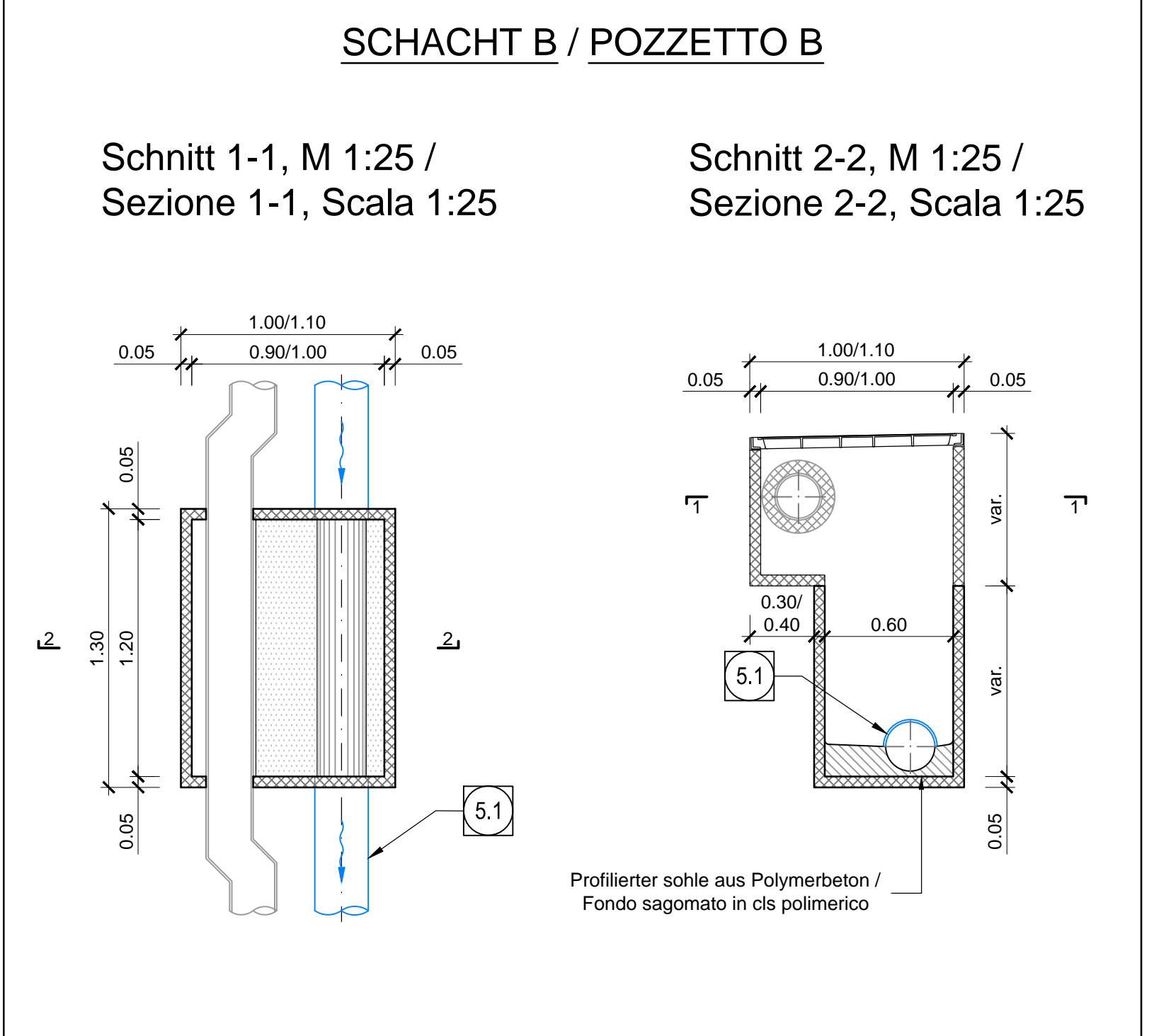
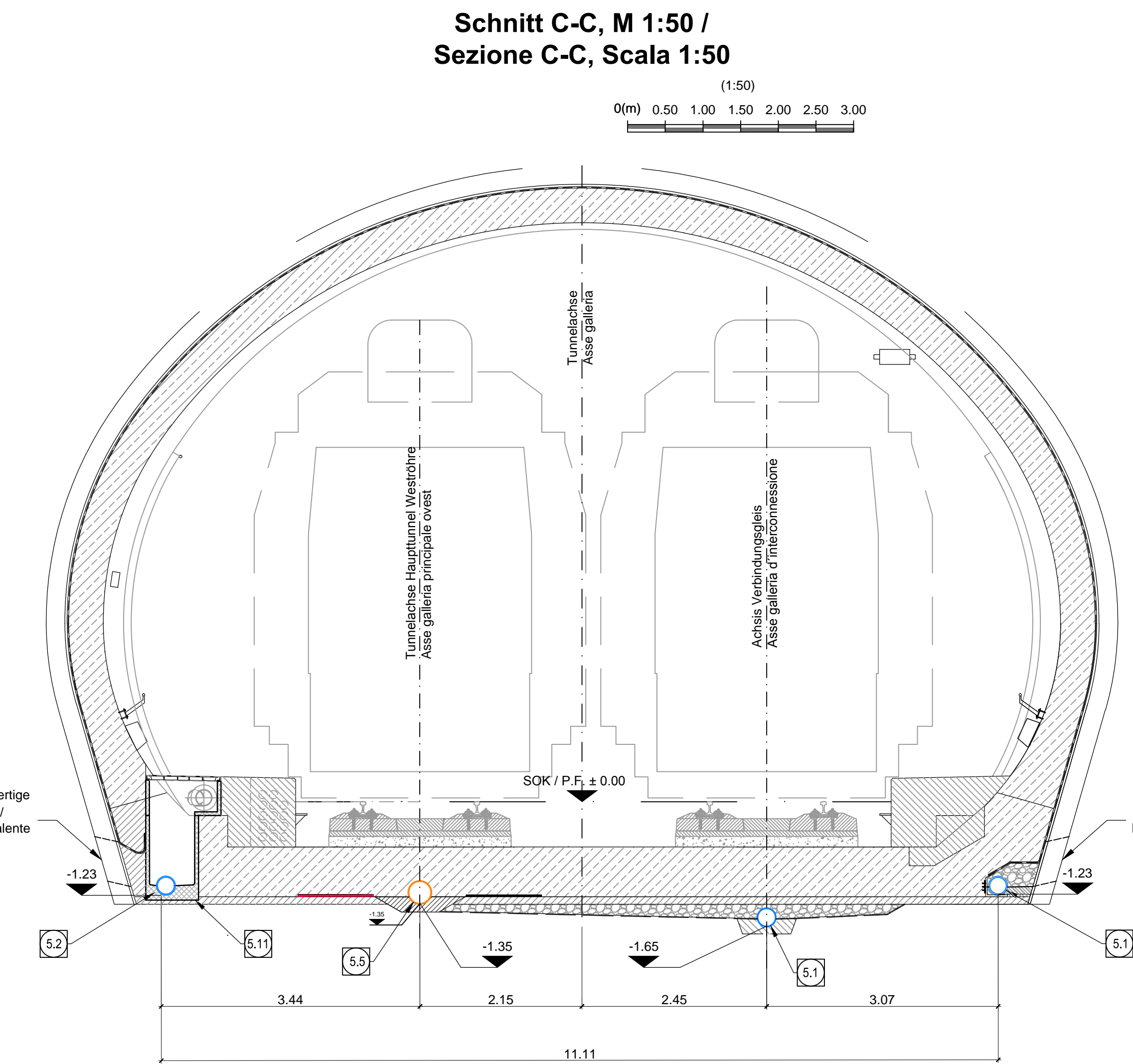


DETTAGLIATI MIT ENERGETIC MESURGI / CONFIGURAZIONE MONOPENDENZA

L (m)	Galleria Est		Galleria Ovest	
	Altezza / Altezza	Progressione	Altezza / Altezza	Progressione
40.00	53.5-40.00	P1=2.51	53.2-51	53.4-47.396

LEGENDE / LEGENDA

FN1	= HANGNEHRUNG / PENDENZA FALDA
FN2	= ROHR NEHRUNG / PENDENZA COLLETTORE
FOK / P.F.	= SCHEMENBEREICHTE / SCOTA PIANO FERRO GALLERIA DI LINEA
FOK / Q.P.	= NOTE BODENNAHME / QUERBEREICHUNG / QUOTA PIANO DI CALPESTIO DEL CUNCILO



- 40 Umrandung, geschütztes Rohr DN200 200 mm DN/D 182 mm aus PP SN16 / Drenaggio acque di falda, collettore microforato DN200 200 mm DN/D 182 mm in PP SN16
- 41 Umrandung, geschütztes Rohr DN200 200 mm DN/D 228 mm aus PP SN16 / Drenaggio acque di falda, collettore microforato DN200 200 mm DN/D 228 mm in PP SN16
- 42 Umrandung, nicht geschütztes Rohr DN200 200 mm DN/D 228 mm aus PP SN16 / Drenaggio acque di falda, collettore non microforato DN200 200 mm DN/D 228 mm in PP SN16
- 43 Fahrbahnenwasserung, nicht geschütztes Rohr DN200 110 mm DN/D 100 mm aus PP SN16 / Drenaggio acque di piattaforma, collettore non microforato DN200 110 mm DN/D 100 mm in PP SN16
- 44 Fahrbahnenwasserung, nicht geschütztes Rohr DN200 160 mm DN/D 146 mm aus PP SN16 / Drenaggio acque di piattaforma, collettore non microforato DN200 160 mm DN/D 146 mm in PP SN16
- 45 Fahrbahnenwasserung, nicht geschütztes Rohr DN200 315 mm DN/D 288 mm aus PP SN16 / Drenaggio acque di piattaforma, collettore non microforato DN200 315 mm DN/D 288 mm in PP SN16
- 46 Einlaufschachtdeckung aus Gusseisen mit Kugelgraphit Klasse B125, Außenmaße 40x40 cm mit Unierschicht aus Polymerbeton / Caditoia in ghisa sferoidale dim. est. 40x40 cm classe B125 con pozzetto sottostante in calcestruzzo polimerico
- 47 Schacht Fahrbahnenwasserung Typ F Fertigteil aus Polymerbeton, Außenmaße 84x134 cm, mit Schachdeckel aus Gusseisen mit Kugelgraphit 70x120 cm, Klasse B125 nach EN 124 verriegelbar und wasserdicht / Pozzetto TIPO F - Acque di piattaforma, Pozzetto prefabbricato in cls polimerico dim. est. 84x134 cm con chiusura in ghisa sferoidale dim. 70x120 cm bloccabile e a tenuta stagna classe B125 secondo EN124
- 48 Kontrollschacht Umrandung Typ B, konventioneller Vortrieb mit Löscharbeitung, Fertigteil aus Polymerbeton, Außenmaße 70110x130 cm, mit Schachdeckel aus Gusseisen mit Kugelgraphit 100x120 cm, Klasse B125 nach EN 124, verriegelbar und wasserdicht / Pozzetto TIPO B - Acque di falda scavo tradizionale, con collettore antiscivolo / Pozzetto prefabbricato in cls polimerico dim. est. 70110x130 cm con chiusura in ghisa sferoidale dim. 100x120 cm bloccabile e a tenuta stagna classe B125 secondo EN124
- 49 Querrinne aus Polymerbeton für Fahrbahnenwasserung, Maße 135x150 mm, mit Gitterrost aus Gusseisen mit Kugelgraphit Klasse B125 nach EN 124 / Canaletta in cls polimerico dim. 135x150 mm con griglia in ghisa sferoidale classe B125 secondo EN124
- 50 Umrandung, nicht geschütztes Rohr DN200 200 mm DN/D 182 mm aus PP SN16 / Drenaggio acque di falda, collettore non microforato DN200 200 mm DN/D 182 mm in PP SN16

BEMERKUNG / NOTA
 1) Alle Kontrollschächte über 1.50 m hoch werden mit sämtlichen notwendigen Sicherheitsausstattungen ausgerüstet sein, wie Steigleitler mit Fallschutz und rutschfeste Stufen. / Tutti i pozzetti d'ispezione con altezza superiore a 1.50 m saranno dotati di tutte le attrezzature di sicurezza necessarie quali scale alla mano con protezioni anticaduta e scalini antiscivolo.

Referenzdokumente / Documenti di riferimento

Rev.	Revisore	Contenuto	Responsabile	Data			
02	H61	WB	993	KLP	D0700_16101	Lageplan hydraulische Planung (Batt 114)	Planimetria idraulica di progetto (Tar. 114)
02	H61	WB	993	KLP	D0700_16102	Lageplan hydraulische Planung (Batt 214)	Planimetria idraulica di progetto (Tar. 214)
02	H61	WB	993	KLP	D0700_16103	Lageplan hydraulische Planung (Batt 314)	Planimetria idraulica di progetto (Tar. 314)
02	H61	WB	993	KLP	D0700_16104	Lageplan hydraulische Planung (Batt 414)	Planimetria idraulica di progetto (Tar. 414)
02	H61	WB	993	KLP	D0700_16105	Lageplan hydraulische Planung (Batt 514)	Planimetria idraulica di progetto (Tar. 514)
02	H61	WB	993	KLP	D0700_16106	Lageplan hydraulische Planung (Batt 614)	Planimetria idraulica di progetto (Tar. 614)
02	H61	WB	993	KLP	D0700_16107	Lageplan hydraulische Planung (Batt 714)	Planimetria idraulica di progetto (Tar. 714)
02	H61	WB	993	KLP	D0700_16108	Lageplan hydraulische Planung (Batt 814)	Planimetria idraulica di progetto (Tar. 814)
02	H61	WB	993	KLP	D0700_16109	Lageplan hydraulische Planung (Batt 914)	Planimetria idraulica di progetto (Tar. 914)
02	H61	WB	993	KLP	D0700_16110	Lageplan hydraulische Planung (Batt 1014)	Planimetria idraulica di progetto (Tar. 1014)
02	H61	WB	993	KLP	D0700_16111	Lageplan hydraulische Planung (Batt 1114)	Planimetria idraulica di progetto (Tar. 1114)
02	H61	WB	993	KLP	D0700_16112	Lageplan hydraulische Planung (Batt 1214)	Planimetria idraulica di progetto (Tar. 1214)
02	H61	WB	993	KLP	D0700_16113	Lageplan hydraulische Planung (Batt 1314)	Planimetria idraulica di progetto (Tar. 1314)
02	H61	WB	993	KLP	D0700_16114	Lageplan hydraulische Planung (Batt 1414)	Planimetria idraulica di progetto (Tar. 1414)
02	H61	WB	993	KLP	D0700_16315	Schächte Details (Batt 114)	Particolari pozzetti (Tar. 114)
02	H61	WB	993	KLP	D0700_16316	Schächte Details (Batt 214)	Particolari pozzetti (Tar. 214)
02	H61	WB	993	KLP	D0700_16317	Schächte Details (Batt 314)	Particolari pozzetti (Tar. 314)

Stato di elaborazione

Revision	Revisore	Modifiche	Verantwortlicher	Änderung	Responsible	Datum	Descr.
00	Vorbereitung / Consiglio preliminare		Borassi	Responsabile	22/01/2014		
01	Revisions / Revisione		Borassi	Responsabile	22/01/2014		
10	Entwurf / Consiglio definitivo		Borassi	Responsabile	31/07/2014		
11	Projektanfertigung und Umsetzung der Vorlesungen aus dem Projektbüro / Completamento progetto e esecuzione pratica		Borassi	Responsabile	06/10/2014		
20	Überarbeitung / Revisione	17.07.2014	Borassi	Responsabile	04/12/2014		
21	Anpassung für Ausführung / Emersione per Appalto		Borassi	Responsabile	30/01/2015		

Autobahn Eisenbahnstrecke München-Vergara
BRENNER BASISTUNNEL
 Ausführungspannung
 Potenziamento asse ferroviaria Monaco - Verona
GALLERIA DI BASE DEL BRENNERO
 Progettazione esecutiva

D0700: Solette Mule 2-3

Progettazione: WBS

Gesamtbauwerke: Opere generali

Dokumentation: Tipo documento

Entwässerungsplan: Smaltimento delle acque

CT4-GL-D (BP 53/3): Sistemazione idraulica - CT4-GL-D (BP 53/3)

RTI 4P: Responsabile Progettazione di Progetto RP

Mandatar: PRG ITC

Mandatar: PONTY

Mandatar: pini swiss engineers

Mandatar: PARDIOLI-MAISA INGEGNERIA

Partner: Ing. Enrico Maria Pizzarotti

Partner: Ing. Enrico Maria Pizzarotti

Partner: Ing. Enrico Maria Pizzarotti

Partner: Ing. Enrico Maria Pizzarotti

Beauftragter / Elaborato: Datum / Data: 30.07.2015, Name / Nome: Comita, Gesellschaft / Società: Pini Ing.

Geplant / Verfügt: Datum / Data: 30.07.2015, Name / Nome: Borassi, Gesellschaft / Società: Pini Ing.

BBT: GALLERY DI BASE DEL BRENNERO Brenner Eisenbahnstrecke BBT SE

Autobahn Eisenbahnstrecke München-Vergara

Projekt: Solette Mule 2-3

Objekt: Solette Mule 2-3

Stand: 30.07.2015

Aut: WBS

Proj: Pini Ing.

Obj: Solette Mule 2-3

Doc: Pini Ing.

Rev: 02

Rev: H61

Rev: WB

Rev: 993

Rev: KLP

Rev: D0700

Rev: 16206

Rev: 21