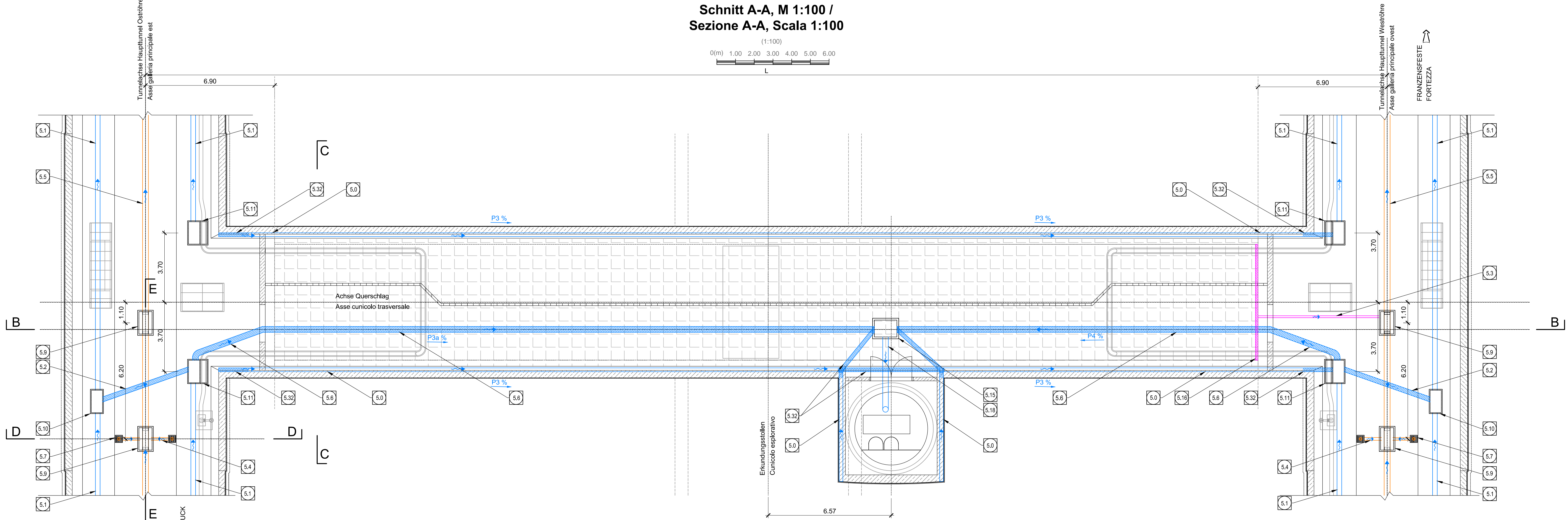
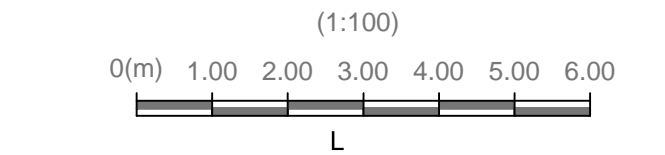
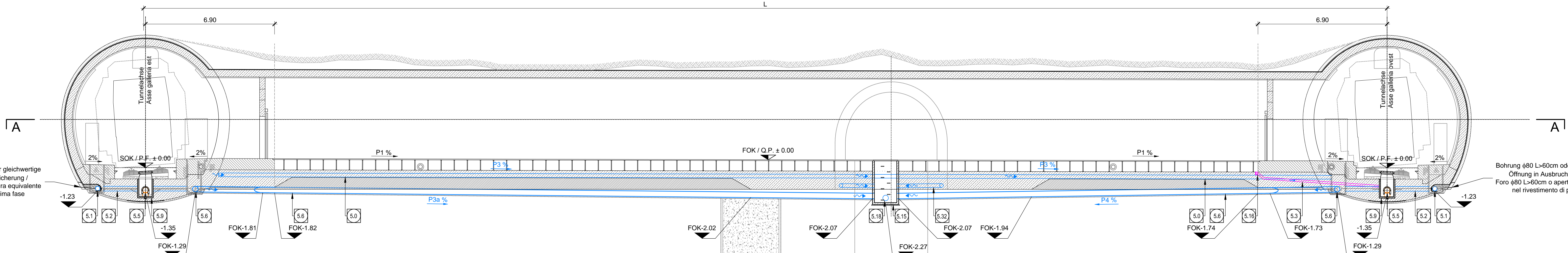
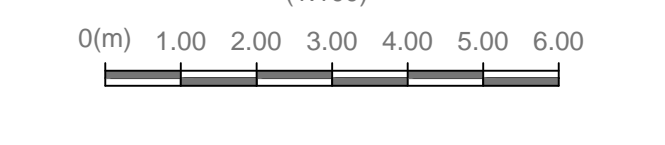


Schnitt A-A, M 1:100 / Sezione A-A, Scala 1:100



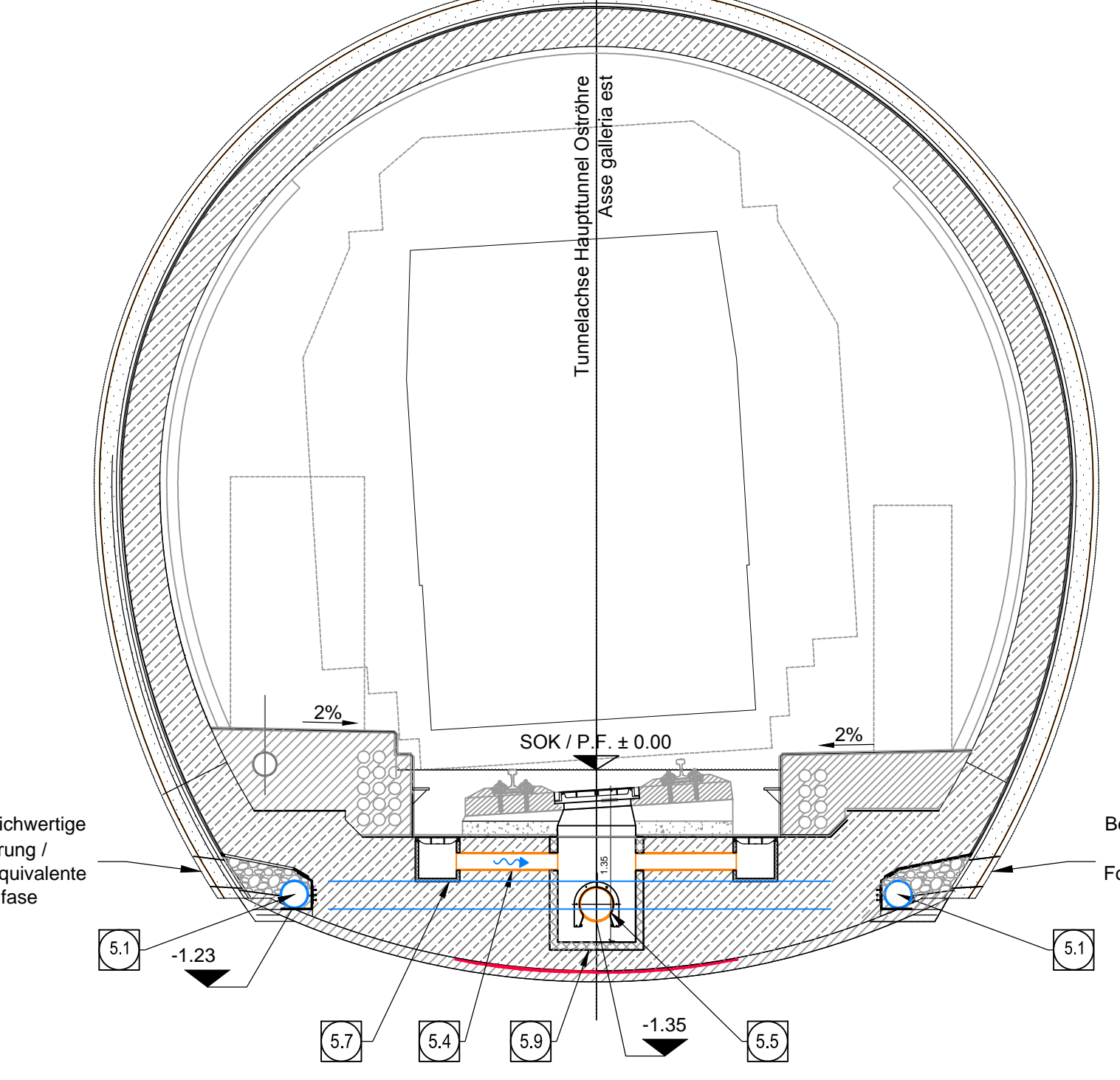
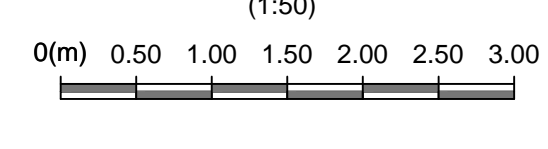
Schnitt B-B, M 1:100 / Sezione B-B, Scala 1:100



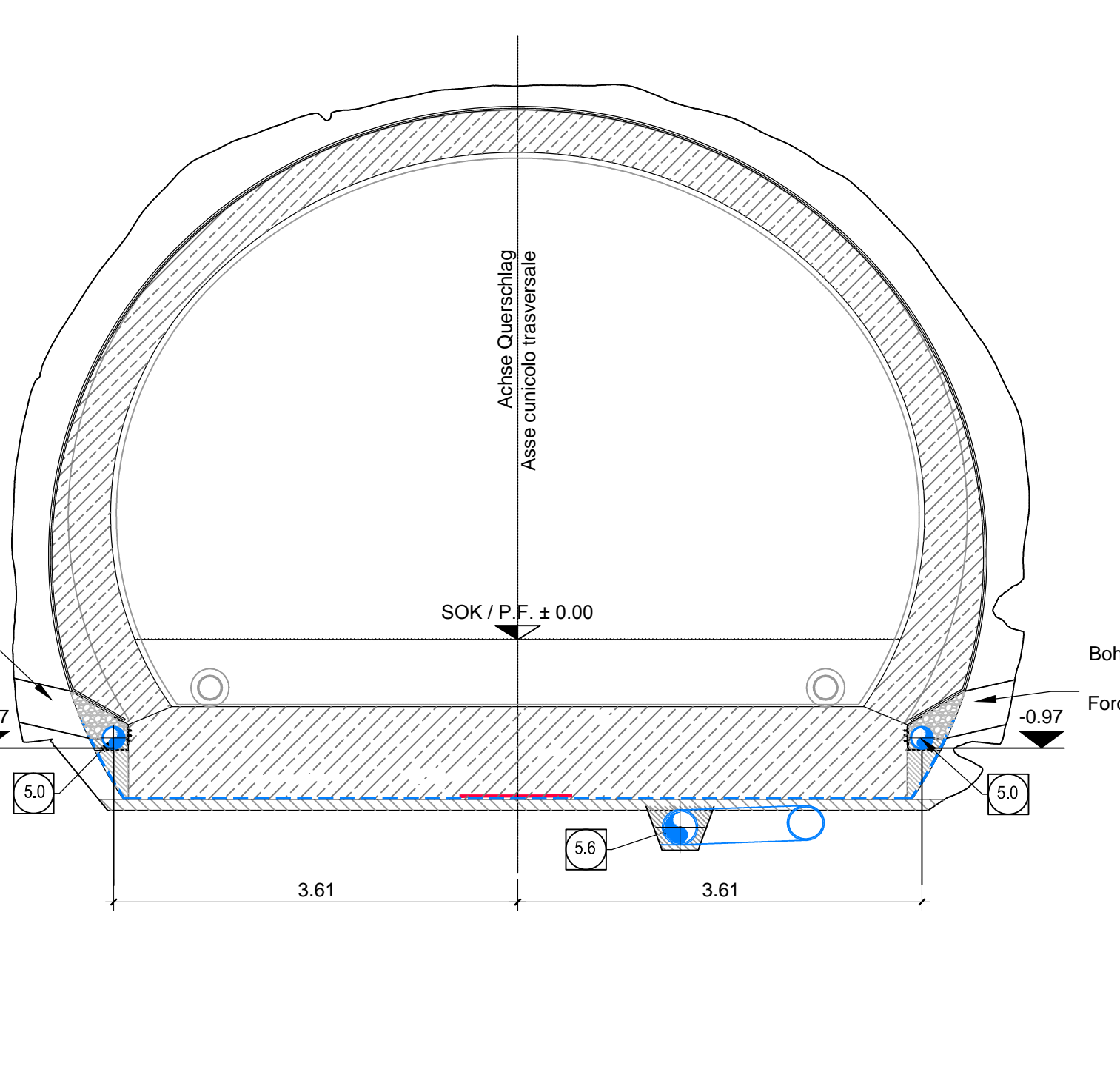
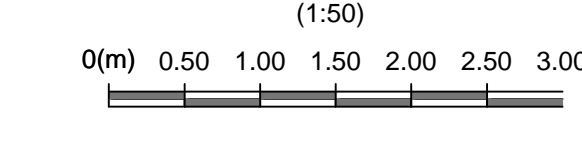
GESTALTUNG MIT DACHFÄLLEN / CONFIGURAZIONE DOPPIA PENDENZA						
Quadrat / Quadrato	Linie / Linea	Obere / Superiore	Untere / Inferiore	Obere / Superiore	Untere / Inferiore	Obere / Superiore
Quadrat / Quadrato	Linie / Linea	Obere / Superiore	Untere / Inferiore	Obere / Superiore	Untere / Inferiore	Obere / Superiore
66.30	48.5+81.001	FN	FN	FN	FN	FN
48.5+81.001	FN	FN	FN	FN	FN	FN
48.5+81.001	FN	FN	FN	FN	FN	FN

LEGENDE / LEGENDA
 FN = HANGNEIGUNG / PENDENZA FALDA
 CN = HOCH NIEDRIG / PENDENZA COLLETTORE
 SOK / P.F. = SCHWENKEPUNKT / QUOTA PIANO DI CALPESTIO DEL CUNCILO
 FOK / Q.P. = NOTE BODENVEIHAU / QUOTA PIANO DI CALPESTIO DEL CUNCILO

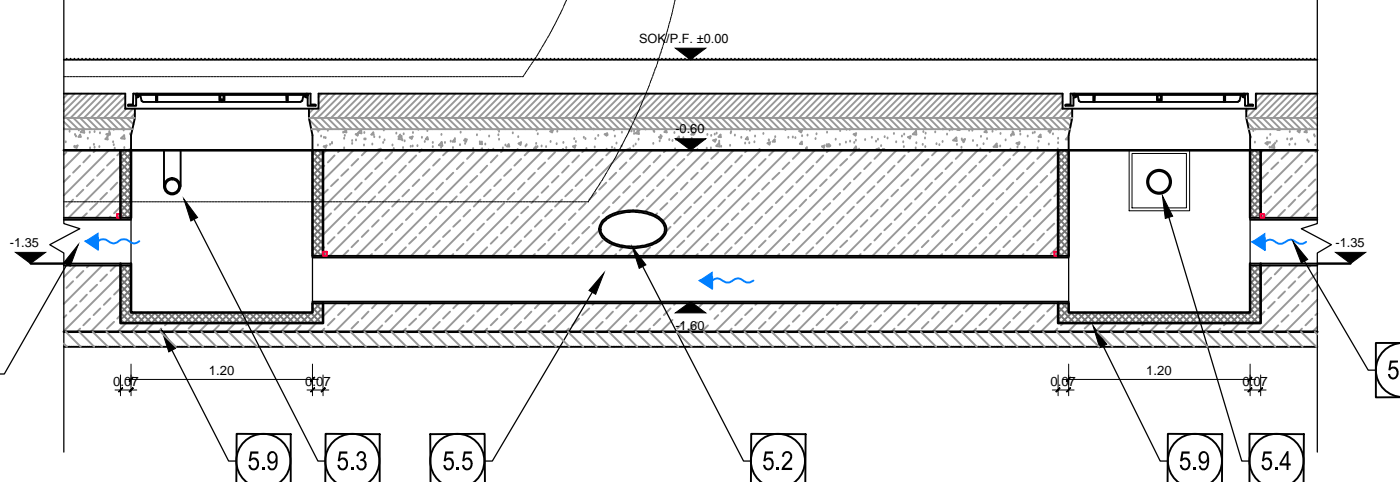
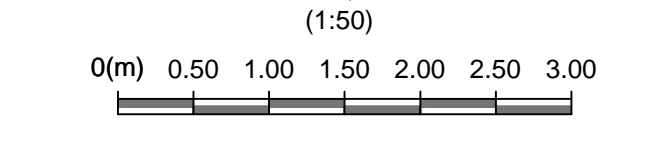
Schnitt D-D, M 1:50 / Sezione D-D, Scala 1:50



Schnitt C-C, M 1:50 / Sezione C-C, Scala 1:50

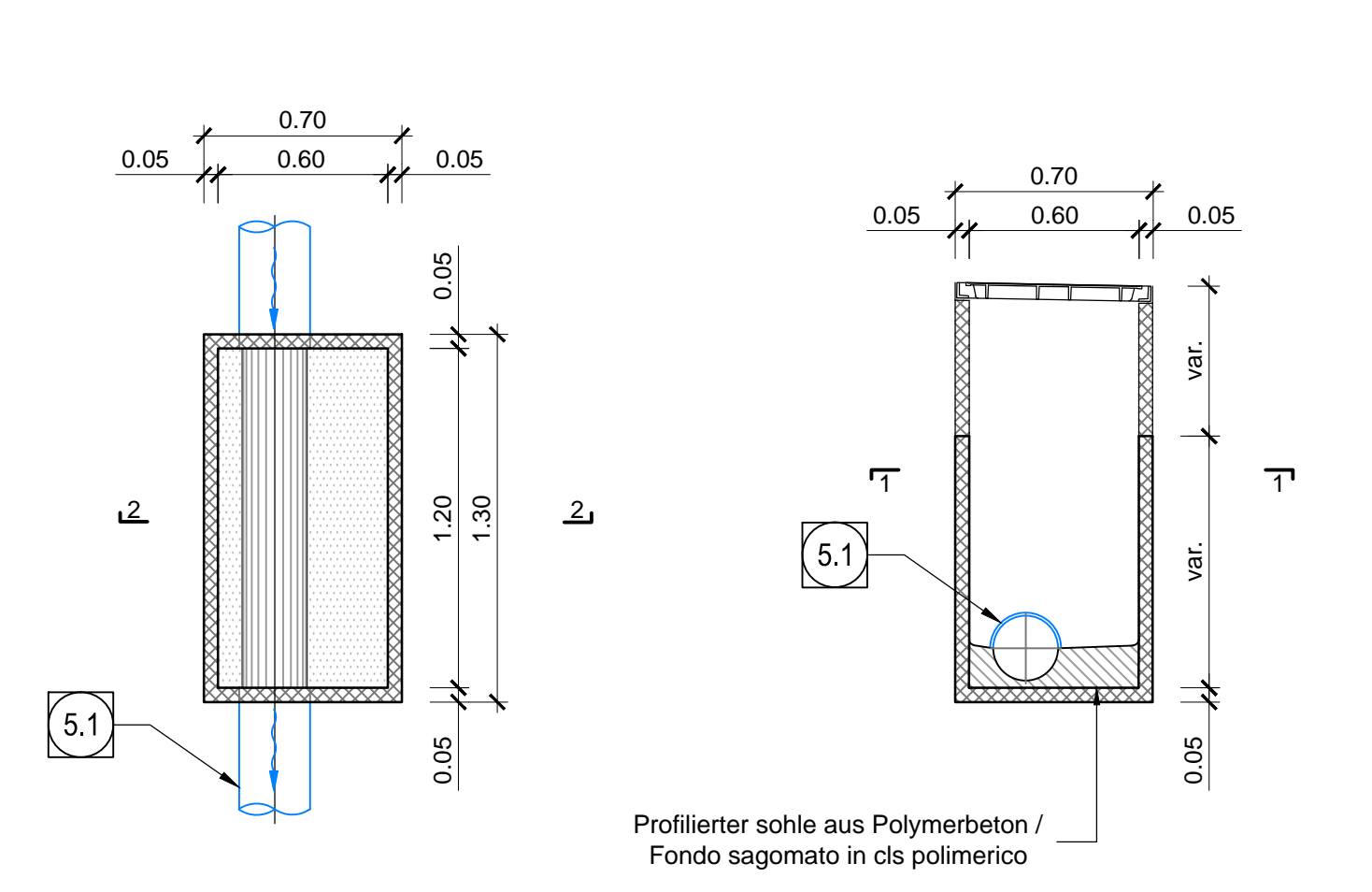


Schnitt E-E, M 1:50 / Sezione E-E, Scala 1:50



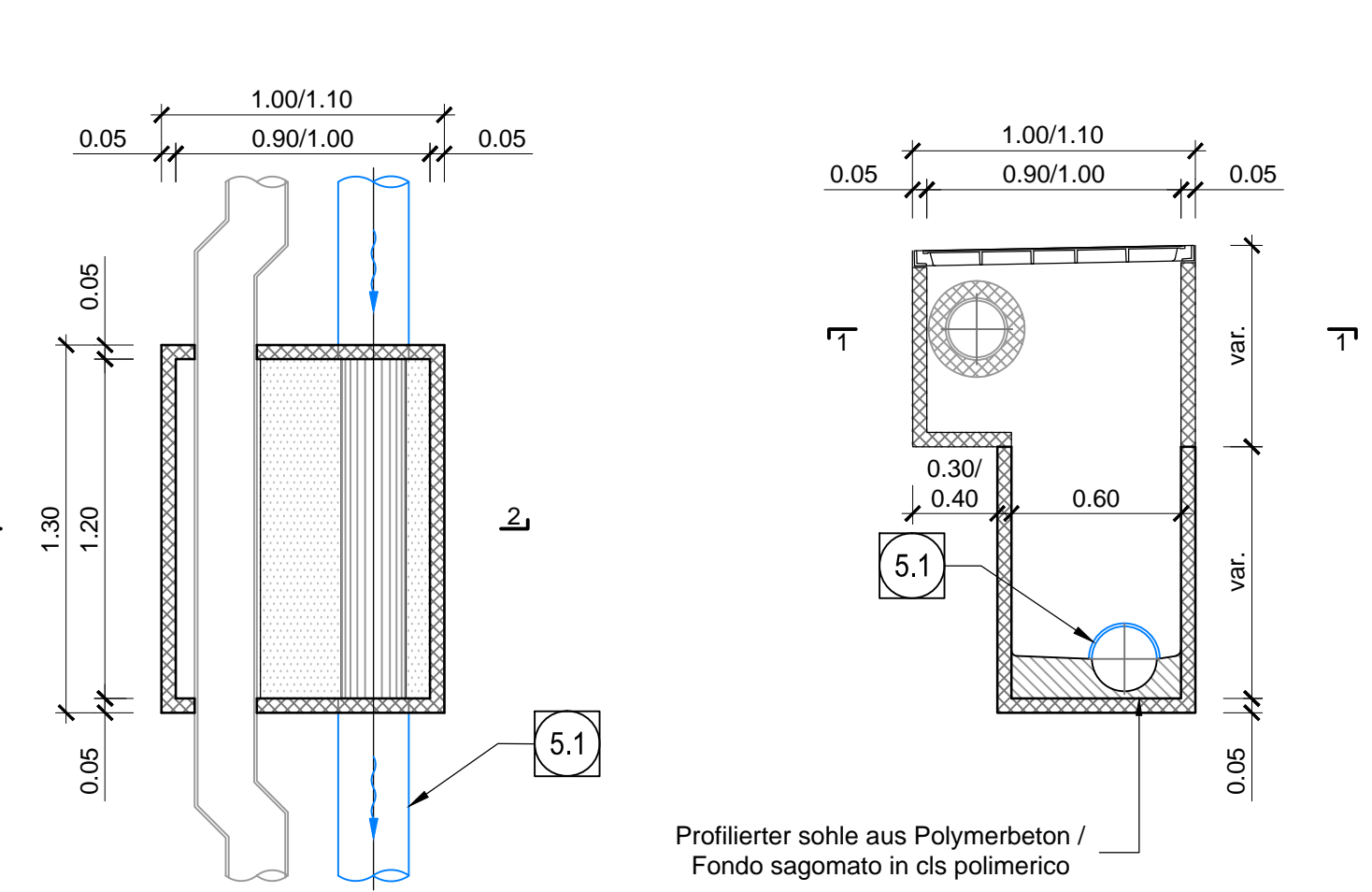
SCHACHT A / POZZETTO A

Schnitt 1-1, M 1:25 / Sezione 1-1, Scala 1:25 **Schnitt 2-2, M 1:25 / Sezione 2-2, Scala 1:25**



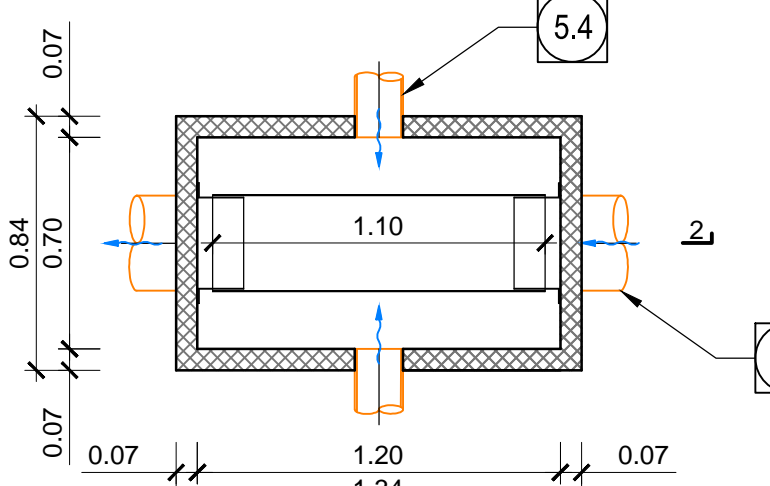
SCHACHT B / POZZETTO B

Schnitt 1-1, M 1:25 / Sezione 1-1, Scala 1:25 **Schnitt 2-2, M 1:25 / Sezione 2-2, Scala 1:25**

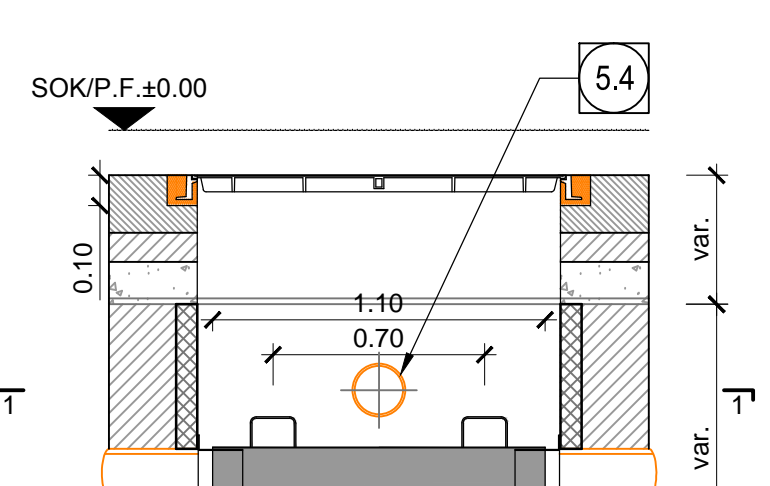


SCHACHT F / POZZETTO F

Schnitt 1-1, M 1:25 / Sezione 1-1, Scala 1:25

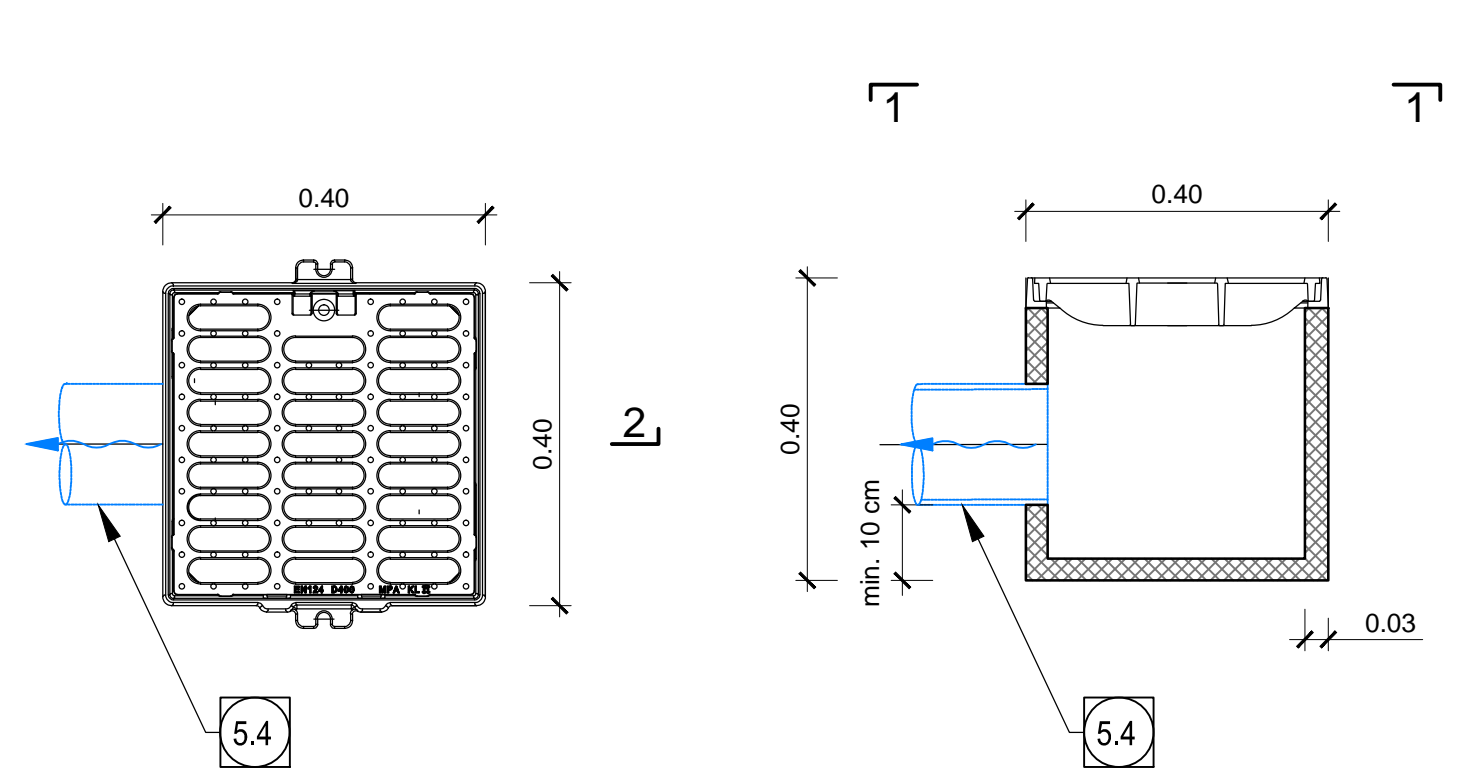


Schnitt 2-2, M 1:25 / Sezione 2-2, Scala 1:25



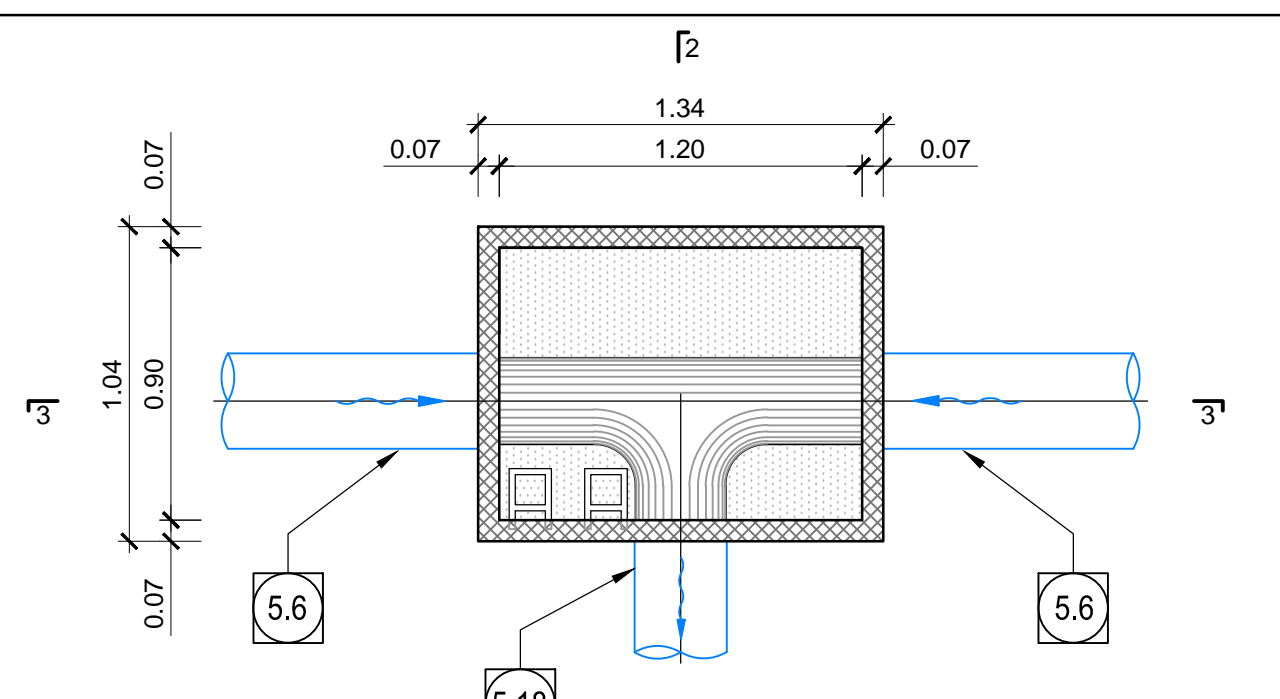
Einlaufschachtabdeckung mit Abfluss / Caditoia con scarico

Ansicht 1-1, M 1:10 / Vista 1-1, Scala 1:10 **Schnitt 2-2, M 1:10 / Sezione 2-2, Scala 1:10**

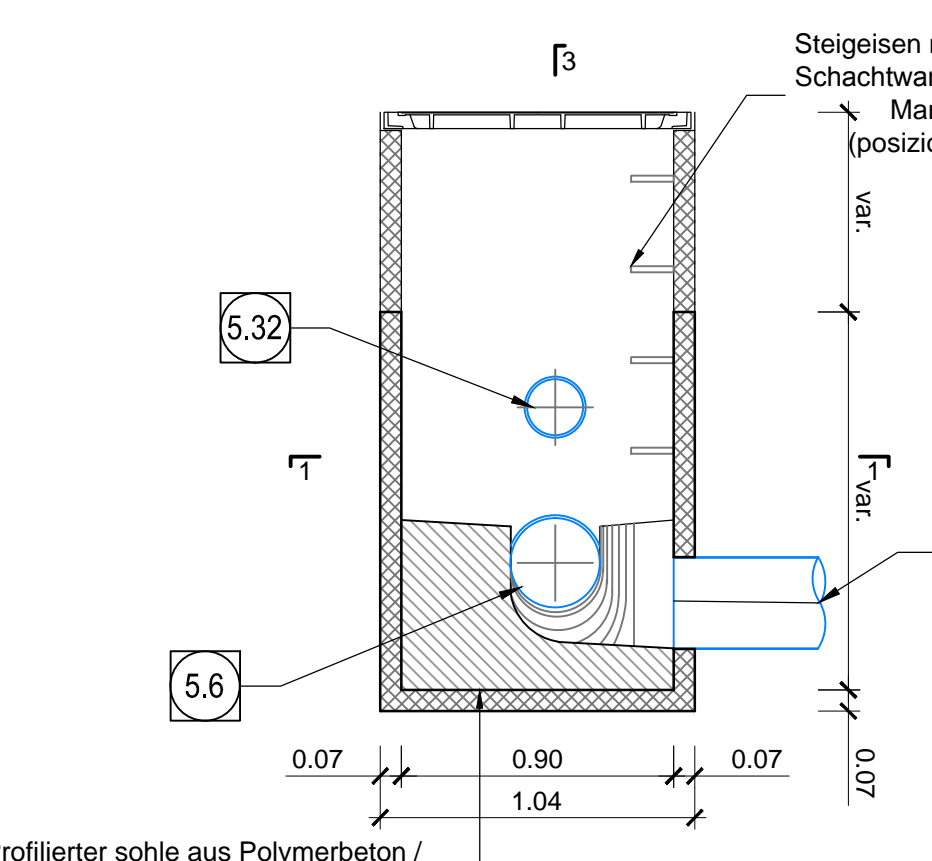


SCHACHT G / POZZETTO G

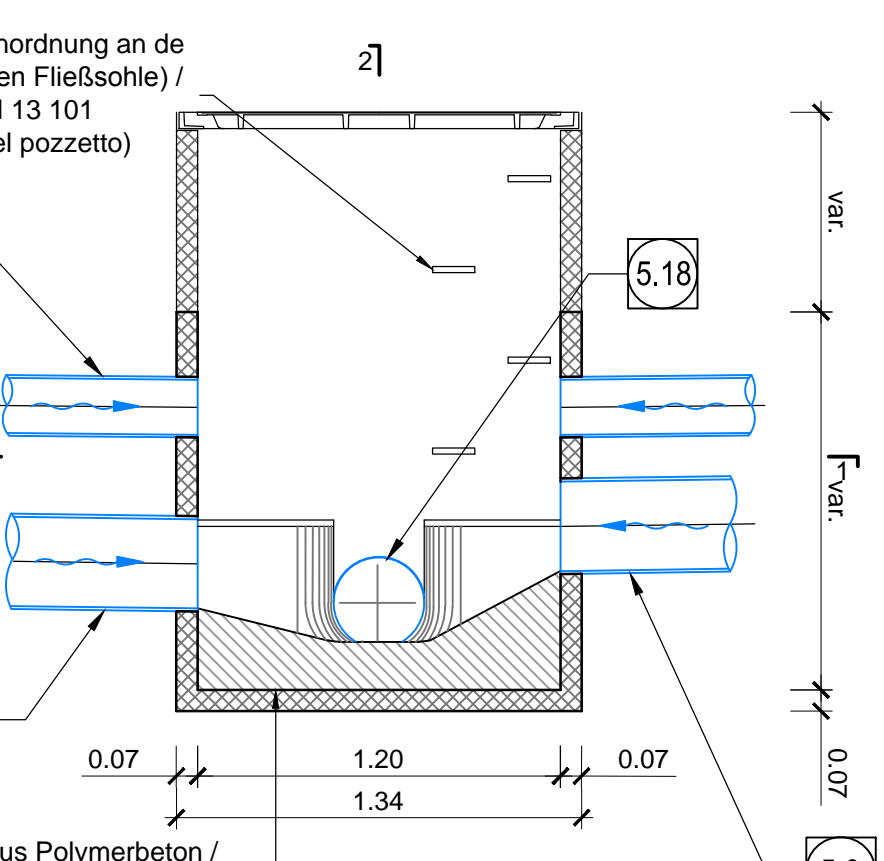
Schnitt 1-1, M 1:25 / Sezione 1-1, Scala 1:25



Schnitt 2-2, M 1:25 / Sezione 2-2, Scala 1:25



Schnitt 3-3, M 1:25 / Sezione 3-3, Scala 1:25



- 50 Umrandung, geschütztes Rohr DN200 200 mm D/D 182 mm aus PP SN16 / Drainaggio acque di falda, collettore microfessurato DN200 200 mm D/D 182 mm in PP SN16
- 51 Umrandung, geschütztes Rohr DN200 250 mm D/D 228 mm aus PP SN16 / Drainaggio acque di falda, collettore microfessurato DN200 250 mm D/D 228 mm in PP SN16
- 52 Umrandung, nicht geschütztes Rohr DN200 250 mm D/D 228 mm aus PP SN16 / Drainaggio acque di falda, collettore non microfessurato DN200 250 mm D/D 228 mm in PP SN16
- 53 Fahrbahnenabdeckung, nicht geschütztes Rohr DN200 110 mm D/D 100 mm aus PP SN16 / Drainaggio acque di piattaforma, collettore non microfessurato DN200 110 mm D/D 100 mm in PP SN16
- 54 Fahrbahnenabdeckung, nicht geschütztes Rohr DN200 160 mm D/D 146 mm aus PP SN16 / Drainaggio acque di piattaforma, collettore non microfessurato DN200 160 mm D/D 146 mm in PP SN16
- 55 Fahrbahnenabdeckung, nicht geschütztes Rohr DN200 315 mm D/D 288 mm aus PP SN16 / Drainaggio acque di piattaforma, collettore non microfessurato DN200 315 mm D/D 288 mm in PP SN16
- 56 Umrandung, nicht geschütztes Rohr DN200 315 mm D/D 288 mm aus PP SN16 / Drainaggio acque di falda, collettore non microfessurato DN200 315 mm D/D 288 mm in PP SN16
- 57 Einlaufschachtabdeckung aus Gusseisen mit Kugelflaph Klasse B125, Außenmaße 40x40 cm mit Umrandung aus Polymerbeton / Caditoia in ghisa sferoidale dim. est. 40x40 cm classe B125 con pozzetto sottostante in calcestruzzo polimerico
- 58 Schicht Fahrbahnenabdeckung Typ F Fertigteil aus Polymerbeton, Außenmaße 54x134 cm, mit Schachdeckel aus Gusseisen mit Kugelflaph 70x120 cm, Klasse B125 nach EN 124 verriegelbar und wasserdicht / Pozzetto TIPO F - Acque di piattaforma, Pozzetto prefabbricato in c/s polimerico dim. est. 84x134 cm con chiusino in ghisa sferoidale dim. 70x120 cm bloccabile e a tenuta stagna classe B125 secondo EN124
- 59 Kontrollschacht Umrandung Typ A, Fertigteil aus Polymerbeton, Außenmaße 70x130 cm, mit Schachdeckel aus Gusseisen mit Kugelflaph 100x120 cm, Klasse B125 nach EN 124 verriegelbar und wasserdicht / Pozzetto TIPO A - Acque di falda, Pozzetto prefabbricato in c/s polimerico dim. est. 70x130 cm con chiusino in ghisa sferoidale dim. 100x120 cm bloccabile e a tenuta stagna classe B125 secondo EN124
- 60 Kontrollschacht Umrandung Typ B, konventioneller Vortrieb mit Löscharisierung, Fertigteil aus Polymerbeton, Außenmaße 70x130 cm, mit Schachdeckel aus Gusseisen mit Kugelflaph 100x120 cm, Klasse B125 nach EN 124 verriegelbar und wasserdicht / Pozzetto TIPO B - Acque di falda scavo tradizionale, con collettore antiscivolo Pozzetto prefabbricato in c/s polimerico dim. est. 70x130 cm con chiusino in ghisa sferoidale dim. 100x120 cm bloccabile e a tenuta stagna classe B125 secondo EN124
- 61 Querrinne aus Polymerbeton für Fahrbahnenabdeckung, Maße 135x150 mm mit Gitterrost aus Gusseisen mit Kugelflaph Klasse B125 nach EN 124 / Canaletta di drenaggio acque di piattaforma, Canaletta in c/s polimerico dim. 135x150 mm con griglia in ghisa sferoidale classe B125 secondo EN124
- 62 Umrandung, nicht geschütztes Rohr DN200 200 mm D/D 182 mm aus PP SN16 / Drainaggio acque di falda, collettore non microfessurato DN200 200 mm D/D 182 mm in PP SN16

BEMERKUNG / NOTA
 1) Alle Kontrollschächte über 1,50 m hoch werden mit sämtlichen notwendigen Sicherheitsausstattungen ausgestattet sein, wie Stieglatter mit Fallschutz und rutschfeste Stufen. / Tutti i pozzetti di altezza superiore a 1,50 m saranno dotati di tutte le attrezzature di sicurezza necessarie quali scale alla marinara con protezione anticaduta e scalini antiscivolo.

Referenzdokumente / Documenti di riferimento

Rev.	Revisore / Revisore	Autoren / Autori	Verantwortlicher / Responsabile	Datum / Data
02_H61_WB_993_KLP_D0700_16101	Lageplan hydraulische Planung (Batt 114)	Flächenplan hydraulische Planung (Batt 214)	Planimetria idraulica di progetto (Tav. 11/4)	
02_H61_WB_993_KLP_D0700_16102	Lageplan hydraulische Planung (Batt 214)	Flächenplan hydraulische Planung (Batt 314)	Planimetria idraulica di progetto (Tav. 2/14)	
02_H61_WB_993_KLP_D0700_16103	Lageplan hydraulische Planung (Batt 314)	Flächenplan hydraulische Planung (Batt 414)	Planimetria idraulica di progetto (Tav. 3/14)	
02_H61_WB_993_KLP_D0700_16104	Lageplan hydraulische Planung (Batt 414)	Flächenplan hydraulische Planung (Batt 514)	Planimetria idraulica di progetto (Tav. 4/14)	
02_H61_WB_993_KLP_D0700_16105	Lageplan hydraulische Planung (Batt 514)	Flächenplan hydraulische Planung (Batt 614)	Planimetria idraulica di progetto (Tav. 5/14)	
02_H61_WB_993_KLP_D0700_16107	Lageplan hydraulische Planung (Batt 714)	Flächenplan hydraulische Planung (Batt 814)	Planimetria idraulica di progetto (Tav. 7/14)	
02_H61_WB_993_KLP_D0700_16109	Lageplan hydraulische Planung (Batt 914)	Flächenplan hydraulische Planung (Batt 1014)	Planimetria idraulica di progetto (Tav. 9/14)	
02_H61_WB_993_KLP_D0700_16110	Lageplan hydraulische Planung (Batt 1014)	Flächenplan hydraulische Planung (Batt 1114)	Planimetria idraulica di progetto (Tav. 10/14)	
02_H61_WB_993_KLP_D0700_16111	Lageplan hydraulische Planung (Batt 1114)	Flächenplan hydraulische Planung (Batt 1214)	Planimetria idraulica di progetto (Tav. 11/14)	
02_H61_WB_993_KLP_D0700_16112	Lageplan hydraulische Planung (Batt 1214)	Flächenplan hydraulische Planung (Batt 1314)	Planimetria idraulica di progetto (Tav. 12/14)	
02_H61_WB_993_KLP_D0700_16113	Lageplan hydraulische Planung (Batt 1314)	Flächenplan hydraulische Planung (Batt 1414)	Planimetria idraulica di progetto (Tav. 13/14)	
02_H61_WB_993_KLP_D0700_16315	Schächte Details (Batt 114)	Particolari pozzetti (Tav. 14)		
02_H61_WB_993_KLP_D0700_16316	Schächte Details (Batt 214)	Particolari pozzetti (Tav. 24)		
02_H61_WB_993_KLP_D0700_16317	Schächte Details (Batt 314)	Particolari pozzetti (Tav. 34)		

Bearbeitungsstand / Stato di elaborazione

Revision / Revisione	Änderungen / Modifiche	Verantwortlicher / Responsabile	Datum / Data
00	Vorbereitung / Consiglio preliminare	Bosoni	11/03/2014
01	Revisions / Revisione	Bosoni	22/09/2014
10	Entwürfe / Consiglio definitivo	Bosoni	31/07/2014
11	Prüfung / Verifikation und Umsetzung der Vorarbeiten / Verifica e attuazione dei lavori preliminari	Bosoni	06/10/2014
20	Überprüfung / Verifikation / Verifica	Bosoni	04/12/2014
21	Anlage für Ausführung / Emersione per Appalto	Bosoni	30/01/2015

BRENNER BASISTUNNEL
 Ausführungsentwurf
GALLERIA DI BASE DEL BRENNERO
 Progetto esecutivo
 D0700 Scale Misto 2:3 D0700 Scale Misto 2:3
 Projektanten: WBS
Gesamtbauwerke / Opere generali
 Typo documenti
Entwässerungsplan / Smaltimento delle acque
 Titel: Hydraulikanordnung - CT2-E (BP 48/3) / Sistemazione idraulica - CT2-E (BP 48/3)
 RT4P
 Mandatario: PRG / Mandatario: Pöyry / Mandatario: pini swiss / Mandatario: PASQUALE MARRA
 Projektleiter / Dirigente: Ing. Enrico Maria Pozzetti / Ing. Enrico Maria Pozzetti / Ing. Enrico Maria Pozzetti / Ing. Enrico Maria Pozzetti
 Bearbeiter / Elaboratori: ... / ... / ... / ...
 Geprüft / Verificato: ... / ... / ... / ...
 Datum / Data: ... / ... / ... / ...
 Name / Nome: ... / ... / ... / ...
 Unterschrift / Firma: ... / ... / ... / ...
 Datum / Data: ... / ... / ... / ...
 Name / Nome: ... / ... / ... / ...
 Unterschrift / Firma: ... / ... / ... / ...
 Datum / Data: ... / ... / ... / ...
 Name / Nome: ... / ... / ... / ...
 Unterschrift / Firma: ... / ... / ... / ...
 Datum / Data: ... / ... / ... / ...
 Name / Nome: ... / ... / ... / ...
 Unterschrift / Firma: ... / ... / ... / ...
 Datum / Data: ... / ... / ... / ...