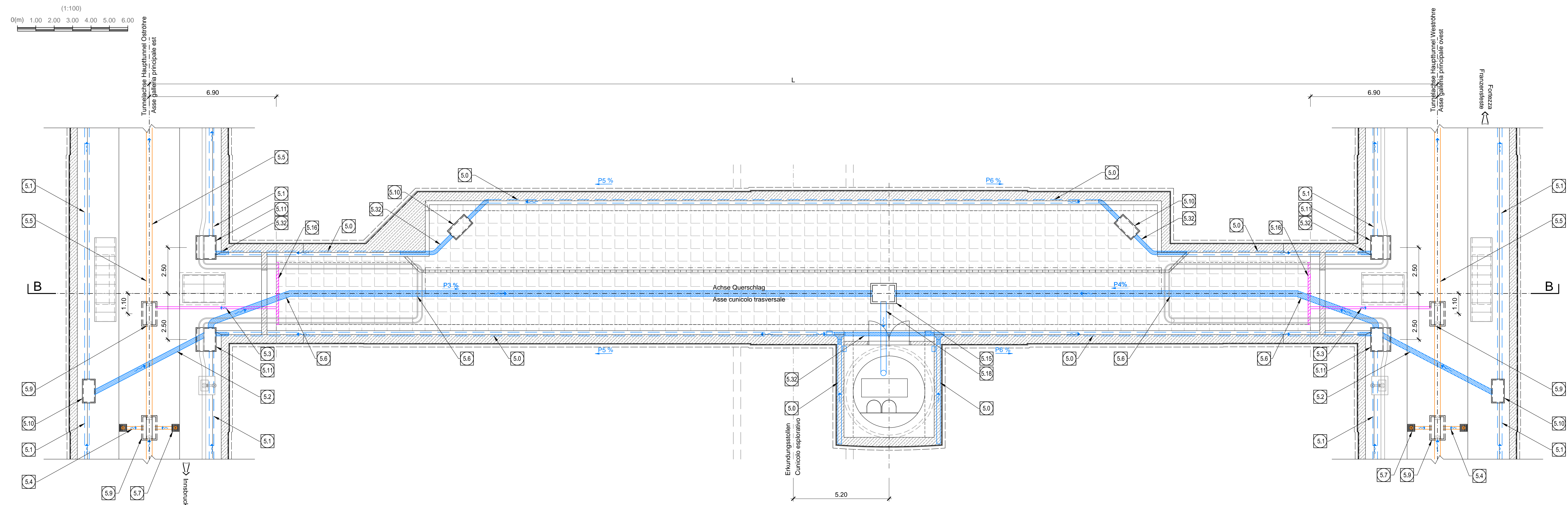
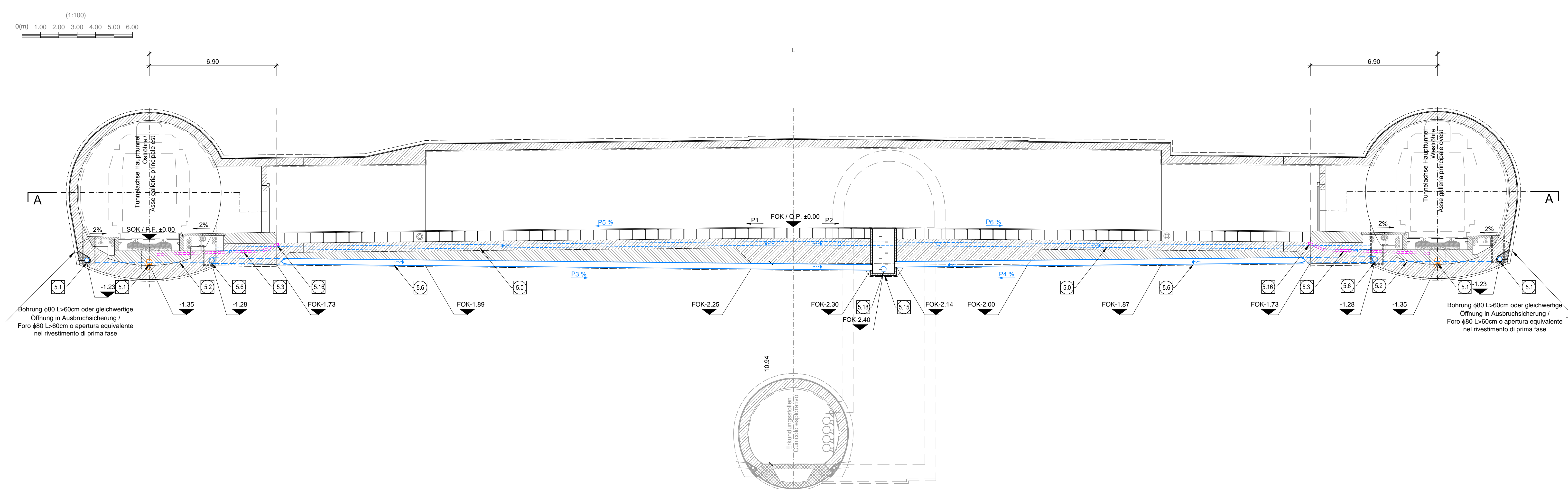


Schnitt A-A, M 1:100 /
Sezione A-A, Scala 1:100



Schnitt B-B, M 1:100 /
Sezione B-B, Scala 1:100

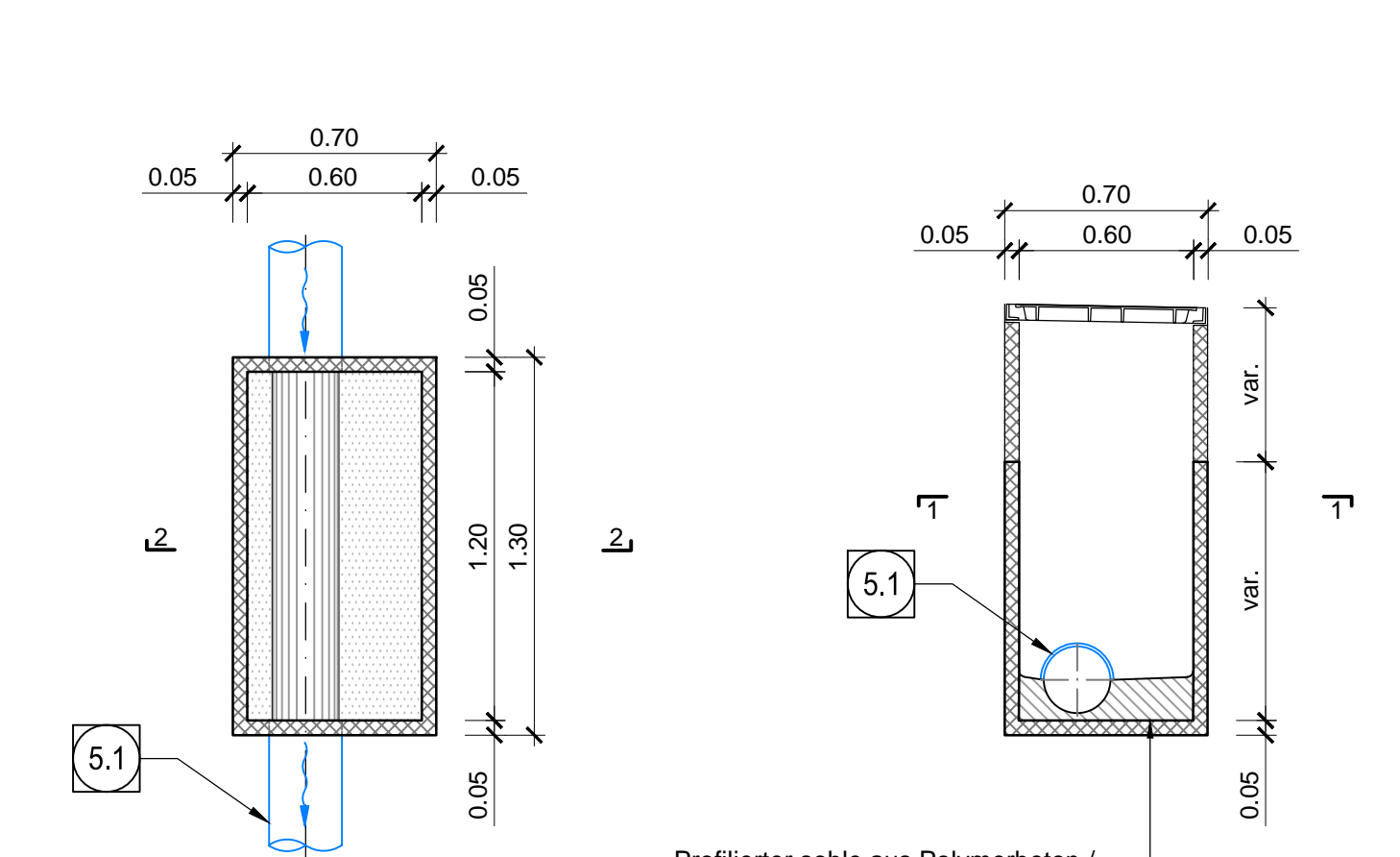


L (km)	Quotient / Quotienta		Kilometerung / Kilometerung		Kilometerung / Kilometerung	
	FN1	FN2	FN1	FN2	FN1	FN2
70.000	47.140	22.860	22.860	47.140	22.860	47.140

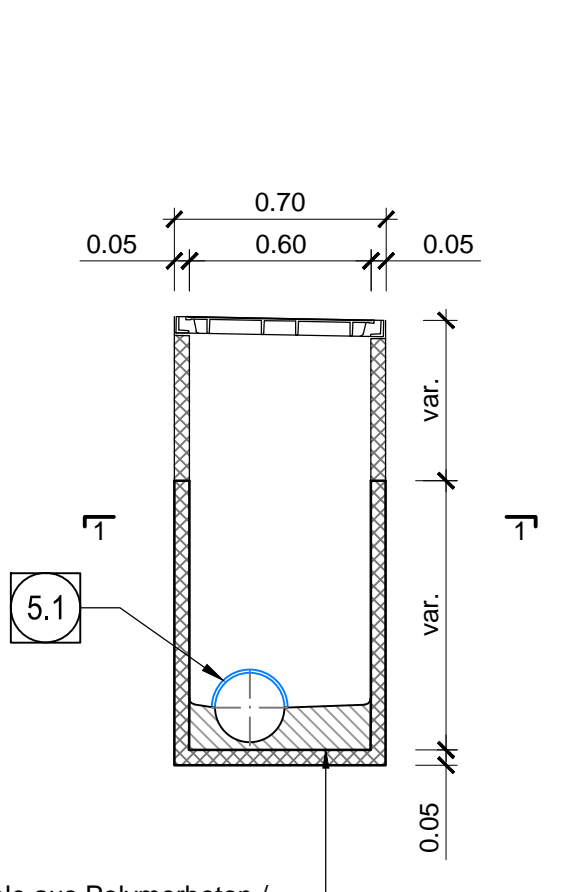
LEGENDE / LEGENDA
 FN1 = MANNEGIUNG / PENDENZA FALDA
 FN2 = FORN NEDUNG / PENDENZA COLLETTIONE
 SOK (P.P.) = SCHEINENBEREITUNG / QUOTA PIANO TERZO GALLERIA DI LINEA
 FOK (Q.P.) = KOTE BOBENNEIVEAU / QUOTA PIANO DI CALPESTO DEL CUNCOLO

SCHACHT A / POZZETTO A

Schnitt 1-1, M 1:25 /
Sezione 1-1, Scala 1:25

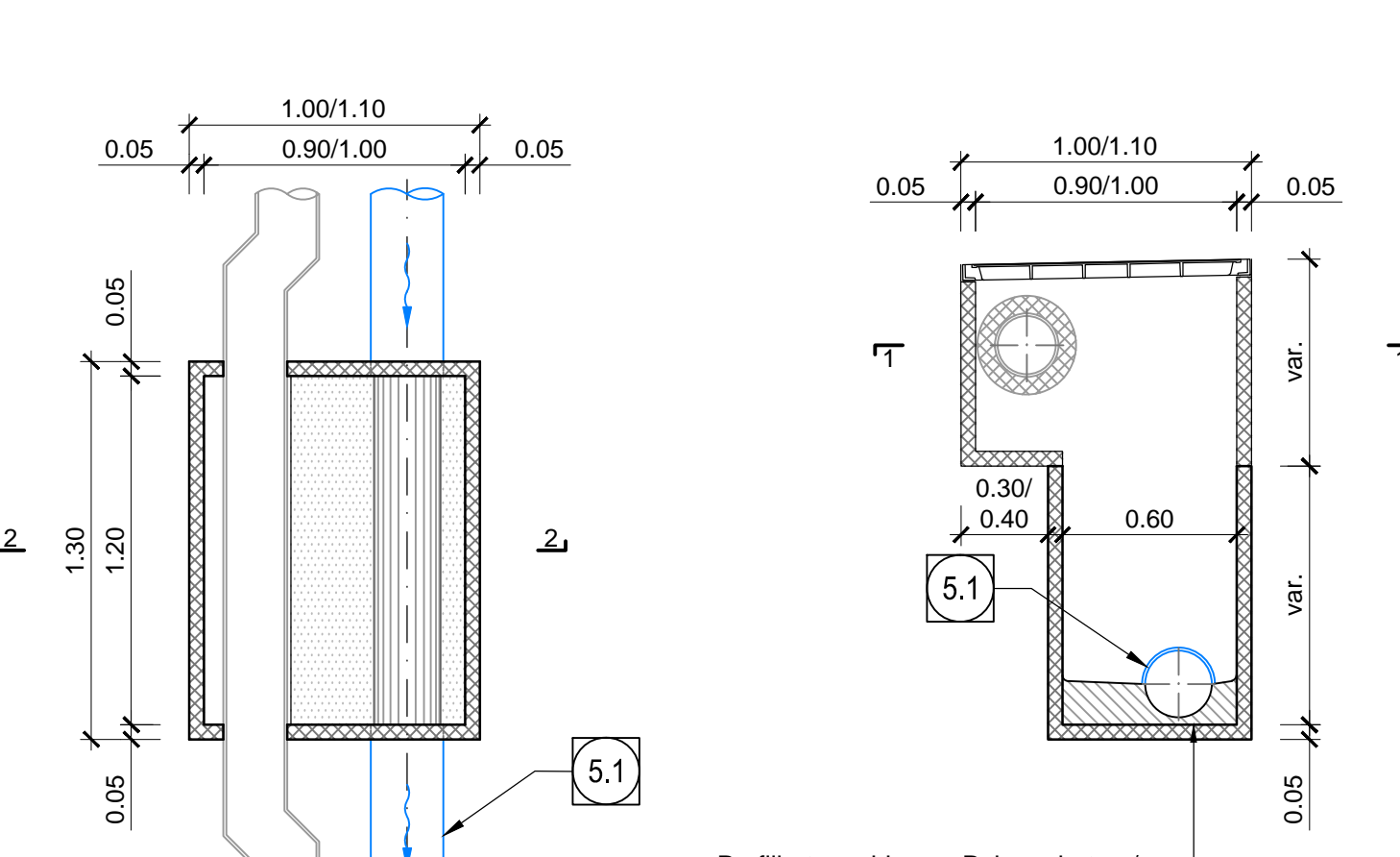


Schnitt 2-2, M 1:25 /
Sezione 2-2, Scala 1:25

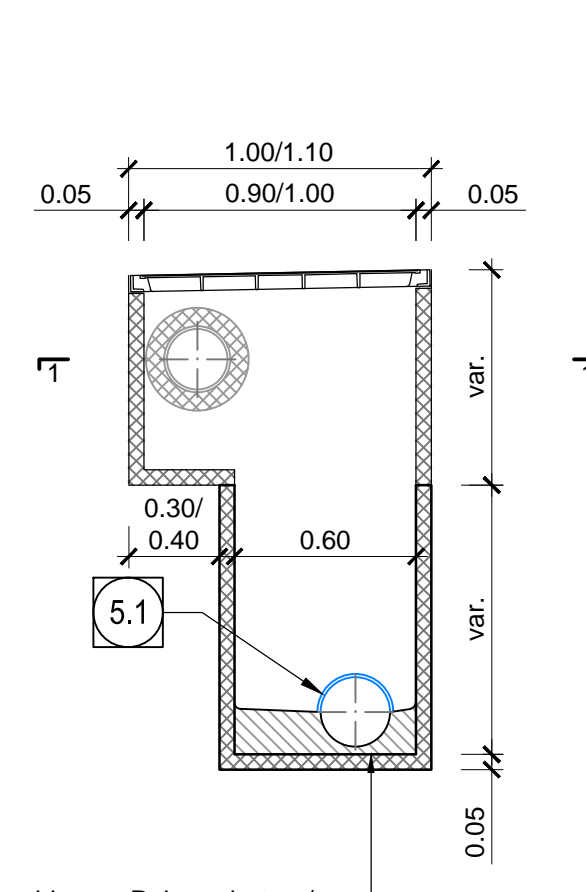


SCHACHT B / POZZETTO B

Schnitt 1-1, M 1:25 /
Sezione 1-1, Scala 1:25

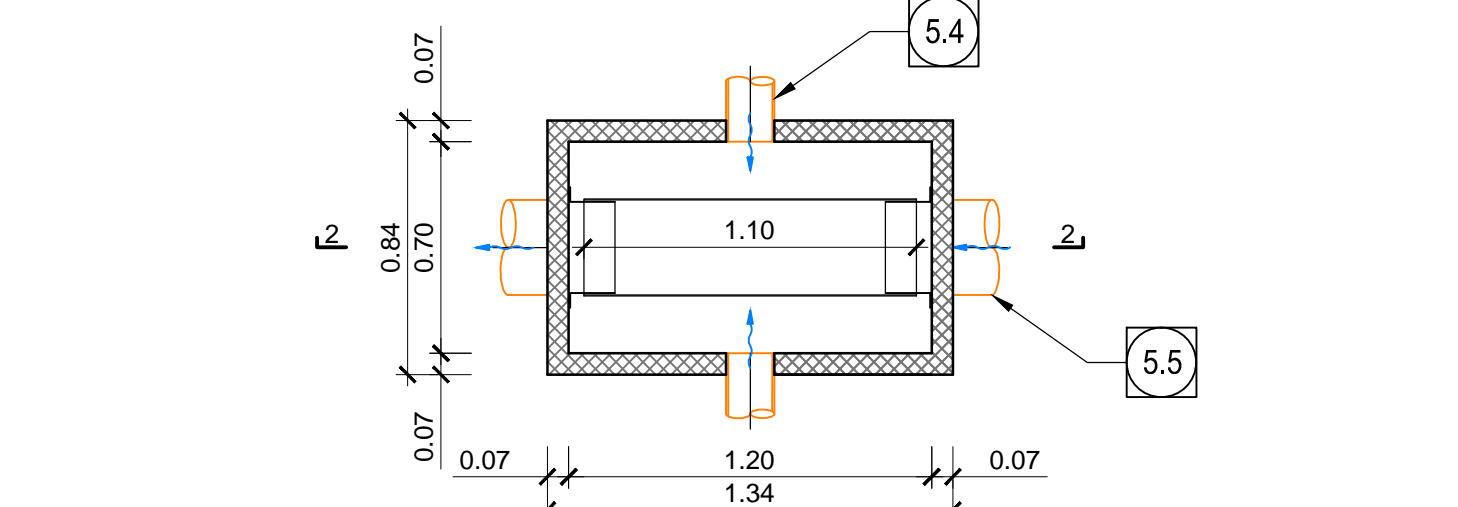


Schnitt 2-2, M 1:25 /
Sezione 2-2, Scala 1:25

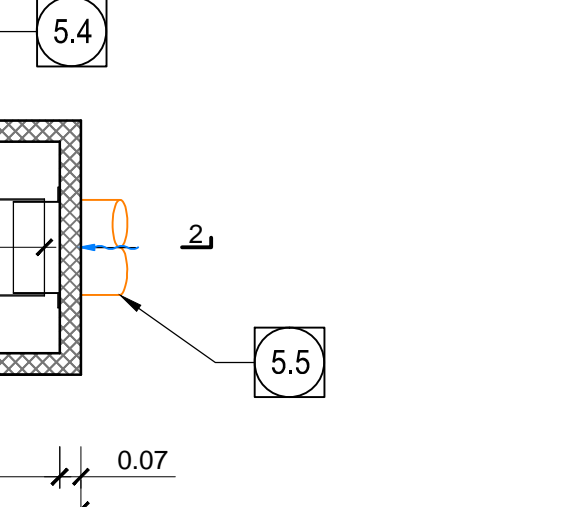


SCHACHT F / POZZETTO F

Schnitt 1-1, M 1:25 /
Sezione 1-1, Scala 1:25

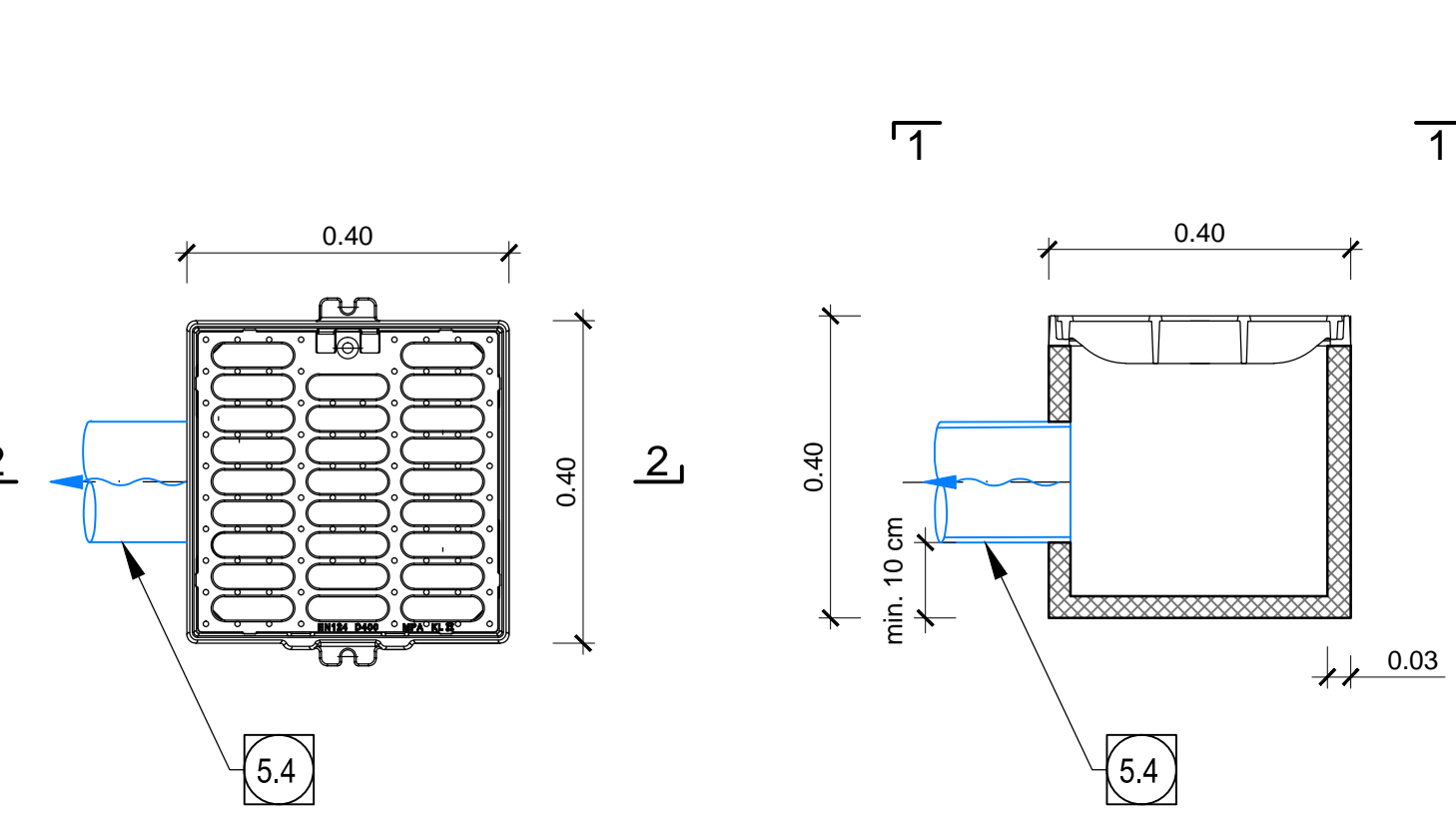


Schnitt 2-2, M 1:25 /
Sezione 2-2, Scala 1:25

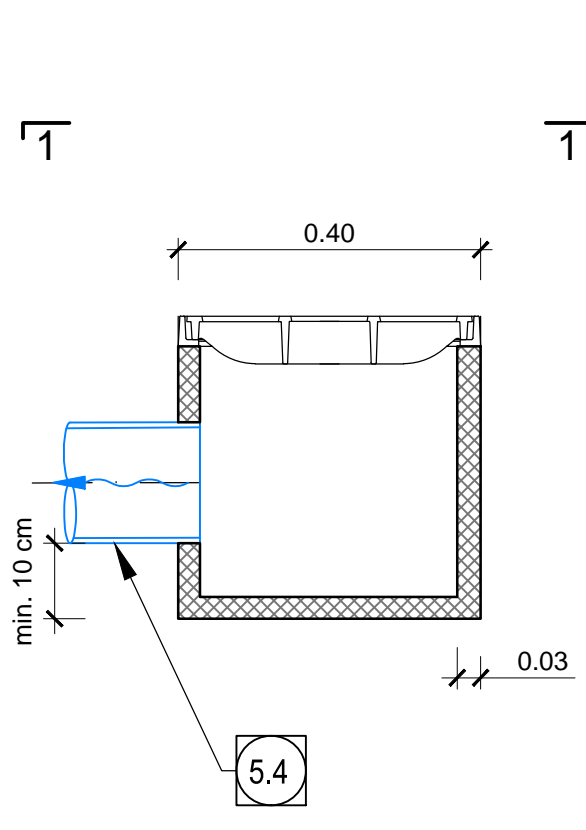


Einlaufschachtabdeckung mit Abfluss / Caditoia con scarico

Ansicht 1-1, M 1:10 /
Vista 1-1, Scala 1:10

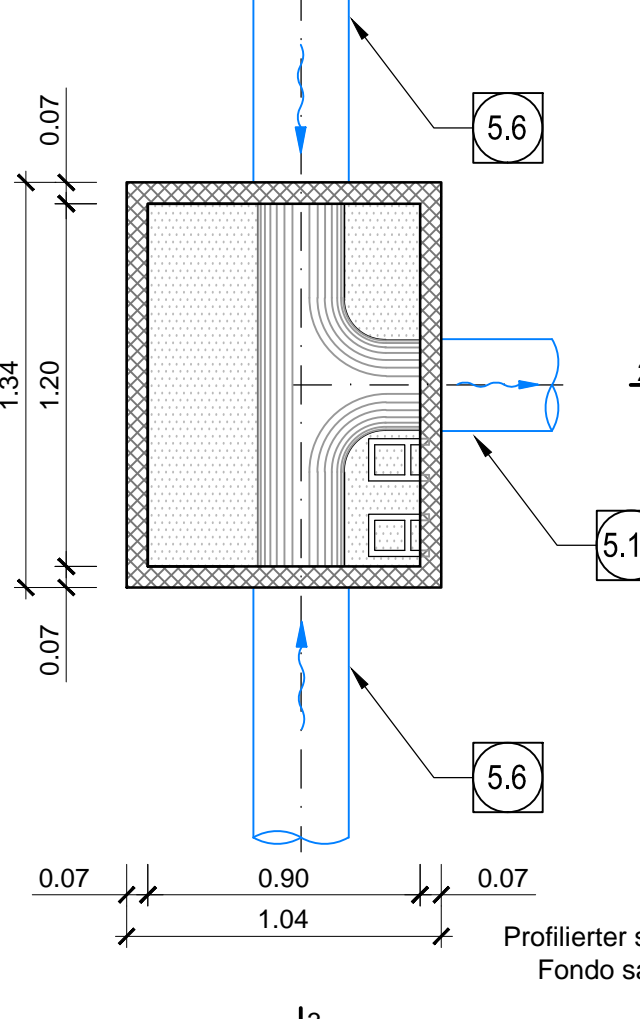


Schnitt 2-2, M 1:10 /
Sezione 2-2, Scala 1:10

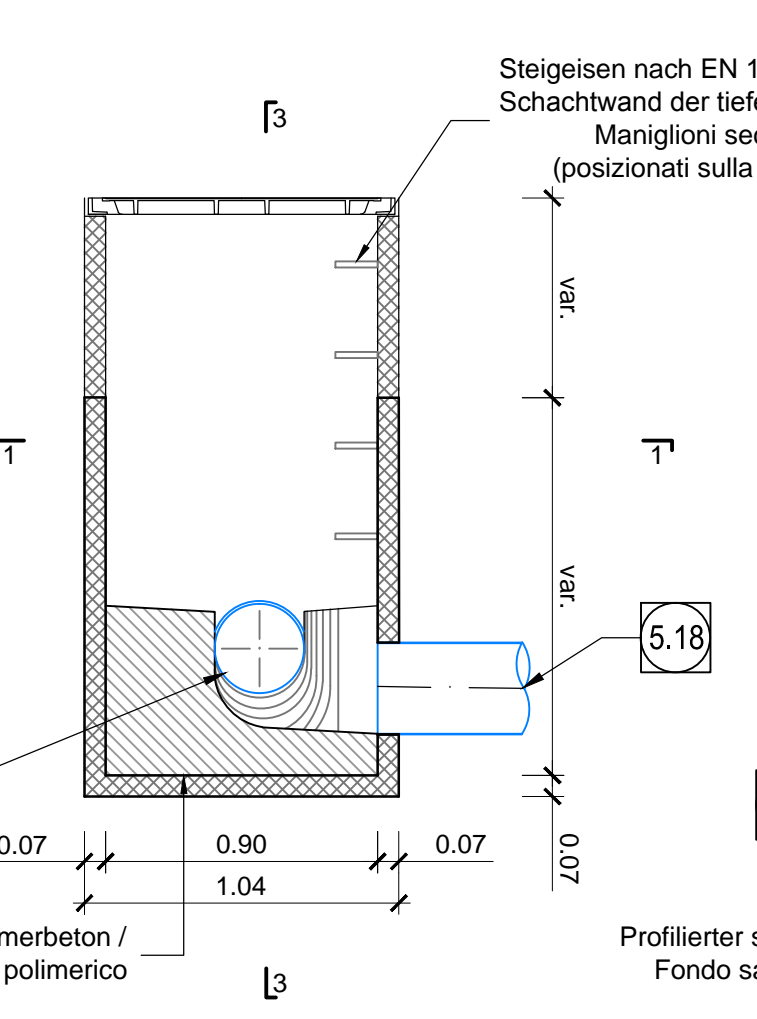


SCHACHT G / POZZETTO G

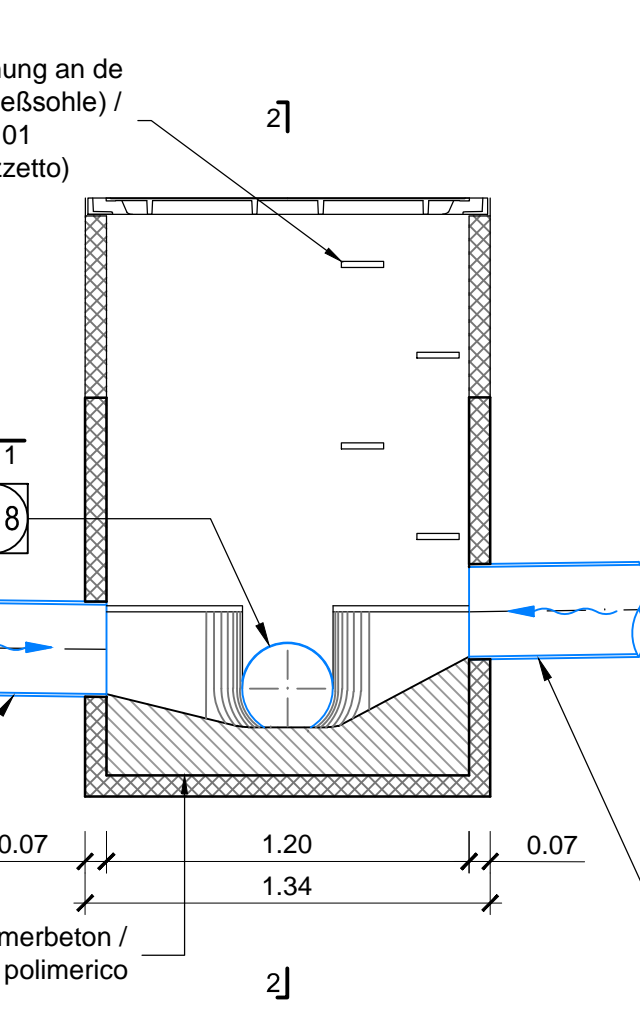
Schnitt 1-1, M 1:25 /
Sezione 1-1, Scala 1:25



Schnitt 2-2, M 1:25 /
Sezione 2-2, Scala 1:25



Schnitt 3-3, M 1:25 /
Sezione 3-3, Scala 1:25



- 50 Umrandung, geschütztes Rohr
DNCO 200 mm Di/D 182 mm aus PP SN16 /
Drenaggio acque di falda, collettore microforato
DNCO 200 mm Di/D 182 mm in PP SN16
- 51 Umrandung, geschütztes Rohr
DNCO 250 mm Di/D 228 mm aus PP SN16 /
Drenaggio acque di falda, collettore non microforato
DNCO 250 mm Di/D 228 mm in PP SN16
- 52 Umrandung, nicht geschütztes Rohr
DNCO 250 mm Di/D 228 mm aus PP SN16 /
Drenaggio acque di falda, collettore non microforato
DNCO 250 mm Di/D 228 mm in PP SN16
- 53 Fahrbahnenwasserung, nicht geschütztes Rohr
DNCO 110 mm Di/D 100 mm aus PP SN16 /
Drenaggio acque di piattaforma, collettore non microforato
DNCO 110 mm Di/D 100 mm in PP SN16
- 54 Fahrbahnenwasserung, nicht geschütztes Rohr
DNCO 160 mm Di/D 146 mm aus PP SN16 /
Drenaggio acque di piattaforma, collettore non microforato
DNCO 160 mm Di/D 146 mm in PP SN16
- 55 Fahrbahnenwasserung, nicht geschütztes Rohr
DNCO 315 mm Di/D 288 mm aus PP SN16 /
Drenaggio acque di piattaforma, collettore non microforato
DNCO 315 mm Di/D 288 mm in PP SN16
- 56 Umrandung, nicht geschütztes Rohr
DNCO 315 mm Di/D 288 mm aus PP SN16 /
Drenaggio acque di falda, collettore non microforato
DNCO 315 mm Di/D 288 mm in PP SN16
- 57 Einlaufschachtabdeckung aus Gusseisen mit Kugelgraphit Klasse B125, Außenmaße 40x40 cm
mit Umrandung aus Polymerbeton /
Caditoia in ghisa sferoidale dim. est. 40x40 cm classe B125 con pozzetto sottostante
in calcestruzzo polimerico
- 58 Schacht Fahrbahnenwasserung Typ F Fertigteil aus Polymerbeton,
Außenmaße 84x120 cm, mit Schachdeckel aus Gusseisen
mit Kugelgraphit 70x120 cm, Klasse B125 nach EN 124 verriegelbar und wasserdicht /
Pozzetto TIPO F - Acque di piattaforma
Pozzetto prefabbricato in c/s polimerico dim. est. 84x124 cm con chiusura in ghisa sferoidale
dim. 70x120 cm bloccabile e a tenuta stagna classe B125 secondo EN124
- 59 Kontrollschacht Umrandung Typ A, Fertigteil aus Polymerbeton,
Außenmaße 70x120 cm, mit Schachdeckel aus Gusseisen
mit Kugelgraphit 60x120 cm, Klasse B125 nach EN 124 verriegelbar und wasserdicht /
Pozzetto TIPO A - Acque di falda
Pozzetto prefabbricato in c/s polimerico dim. est. 70x120 cm con chiusura in ghisa sferoidale
dim. 60x120 cm bloccabile e a tenuta stagna classe B125 secondo EN124
- 60 Kontrollschacht Umrandung Typ B, konventioneller Vortrieb mit Löscharüstung
Fertigteil aus Polymerbeton, Außenmaße 70x110x130 cm, mit Schachdeckel aus Gusseisen
mit Kugelgraphit 100x120 cm, Klasse B125 nach EN 124 verriegelbar und wasserdicht /
Pozzetto TIPO B - Acque di falda, drenaggio cunicolo trasversale
Pozzetto prefabbricato in c/s polimerico dim. est. 70x110x130 cm con chiusura in ghisa sferoidale
dim. 100x120 cm bloccabile e a tenuta stagna classe B125 secondo EN124
- 61 Kontrollschacht Umrandung Typ G, Querschlagdrainage
Fertigteil aus Polymerbeton, Außenmaße 104x134 cm, mit Schachdeckel aus Gusseisen
mit Kugelgraphit 80x120 cm, Klasse B125 nach EN 124 verriegelbar und wasserdicht /
Pozzetto TIPO G - Acque di falda, drenaggio cunicolo trasversale
Pozzetto prefabbricato in c/s polimerico dim. est. 104x134 cm con chiusura in ghisa sferoidale
dim. 80x120 cm bloccabile e a tenuta stagna classe B125 secondo EN124
- 62 Querrinne aus Polymerbeton für Fahrbahnenwasserung, Maße 135x150 mm
mit Gitterrost aus Gusseisen mit Kugelgraphit Klasse B125 nach EN 124 /
Canaletta di drenaggio acque di piattaforma
Canaletta in c/s polimerico dim. 135x150 mm con griglia in ghisa sferoidale classe B125 secondo EN124
- 63 Sammelleitung DN 300 mm aus Edelstahl /
Collettore in acciaio inossidabile DN 300 mm
- 64 Umrandung, nicht geschütztes Rohr
DNCO 200 mm Di/D 182 mm aus PP SN16 /
Drenaggio acque di falda, collettore non microforato
DNCO 200 mm Di/D 182 mm in PP SN16

BEMERKUNG / NOTA
 1) Alle Kontrollschächte über 1.50 m hoch werden mit sämtlichen notwendigen Sicherheitsausstattungen
 ausgerüstet sein, wie Stiegeleitern mit Fallschutz und rutschfeste Stufen, 7 Tutti i pozzetti d'ispezione con
 altezza superiore a 1.50 m saranno dotati di tutte le attrezzature di sicurezza necessarie quali scale alla
 manina con protezione anticaduta e scalini antiscivolo.
 2) Die Gestaltung der Stiegtreppen (Übergang zwischen minimalem und maximalem Querschnitt, sowie
 ungetaktet) ist von der Vorarbeiten abhängig. Die Vorarbeiten wurden in vorliegenden
 Dokumenten von der Gestalter zur Weisheit angeordnet. La configurazione delle scale (passaggio
 dalla sezione minima alla sezione massima del cunicolo e viceversa) è funzione della direzione di
 avanzamento dello scavo, rappresentati nel presente elaborato dalla camera Est verso la camera Ovest.

Referenzdokumente
Documenti di riferimento

Revizija / Revisione	Modificata / Modifica	Responsabile / Responsabile	Data / Data
02_H61_WB_993_KLP_D0700_16101	Lageplan hydraulische Planung (Blatt 114)	Flaminia Idracica di progetto (Tav. 11/4)	16/09/2013
02_H61_WB_993_KLP_D0700_16102	Lageplan hydraulische Planung (Blatt 214)	Flaminia Idracica di progetto (Tav. 21/4)	22/09/2014
02_H61_WB_993_KLP_D0700_16103	Lageplan hydraulische Planung (Blatt 314)	Flaminia Idracica di progetto (Tav. 31/4)	31/07/2014
02_H61_WB_993_KLP_D0700_16104	Lageplan hydraulische Planung (Blatt 414)	Flaminia Idracica di progetto (Tav. 41/4)	06/10/2014
02_H61_WB_993_KLP_D0700_16105	Lageplan hydraulische Planung (Blatt 514)	Flaminia Idracica di progetto (Tav. 51/4)	06/10/2014
02_H61_WB_993_KLP_D0700_16106	Lageplan hydraulische Planung (Blatt 614)	Flaminia Idracica di progetto (Tav. 61/4)	04/12/2014
02_H61_WB_993_KLP_D0700_16107	Lageplan hydraulische Planung (Blatt 714)	Flaminia Idracica di progetto (Tav. 71/4)	04/12/2014
02_H61_WB_993_KLP_D0700_16108	Lageplan hydraulische Planung (Blatt 814)	Flaminia Idracica di progetto (Tav. 81/4)	04/12/2014
02_H61_WB_993_KLP_D0700_16109	Lageplan hydraulische Planung (Blatt 914)	Flaminia Idracica di progetto (Tav. 91/4)	04/12/2014
02_H61_WB_993_KLP_D0700_16110	Lageplan hydraulische Planung (Blatt 1014)	Flaminia Idracica di progetto (Tav. 10/14)	04/12/2014
02_H61_WB_993_KLP_D0700_16111	Lageplan hydraulische Planung (Blatt 1114)	Flaminia Idracica di progetto (Tav. 11/14)	04/12/2014
02_H61_WB_993_KLP_D0700_16112	Lageplan hydraulische Planung (Blatt 1214)	Flaminia Idracica di progetto (Tav. 12/14)	04/12/2014
02_H61_WB_993_KLP_D0700_16113	Lageplan hydraulische Planung (Blatt 1314)	Flaminia Idracica di progetto (Tav. 13/14)	04/12/2014
02_H61_WB_993_KLP_D0700_16114	Lageplan hydraulische Planung (Blatt 1414)	Flaminia Idracica di progetto (Tav. 14/14)	04/12/2014
02_H61_WB_993_KLP_D0700_16315	Schächte Details (Blatt 114)	Particolari pozzetti (Tav. 11/4)	04/12/2014
02_H61_WB_993_KLP_D0700_16316	Schächte Details (Blatt 214)	Particolari pozzetti (Tav. 21/4)	04/12/2014
02_H61_WB_993_KLP_D0700_16317	Schächte Details (Blatt 314)	Particolari pozzetti (Tav. 31/4)	04/12/2014

Bearbeitungsstand
Stato di elaborazione

Revizija / Revisione	Modificata / Modifica	Responsabile / Responsabile	Data / Data
00	Vorbereitung / Consiglio preliminare	Bosoni	16/09/2013
01	Revisione	Bosoni	22/09/2014
10	Entwurf / Consiglio definitivo	Bosoni	31/0