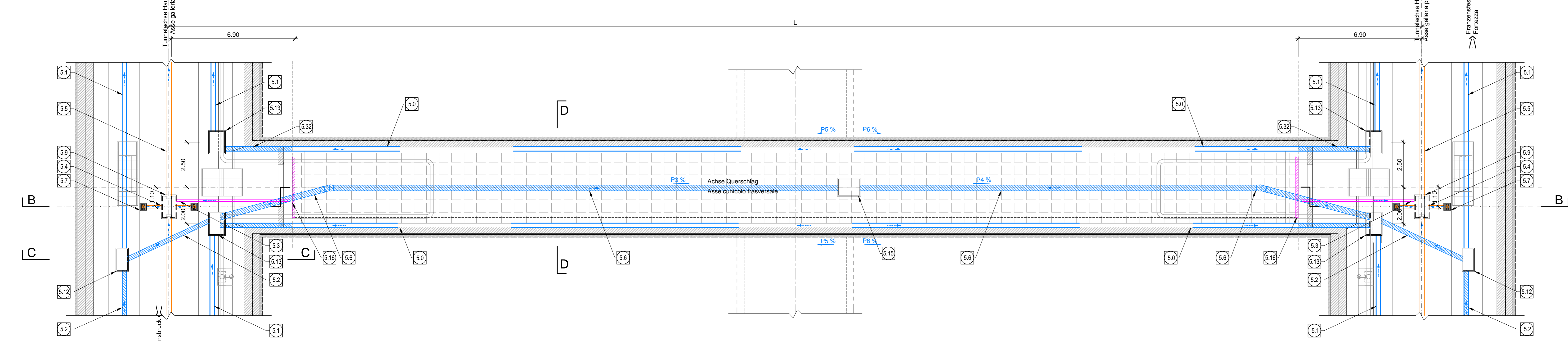


Schnitt A-A, M 1:100 /
Sezione A-A, Scala 1:100

(1:100)

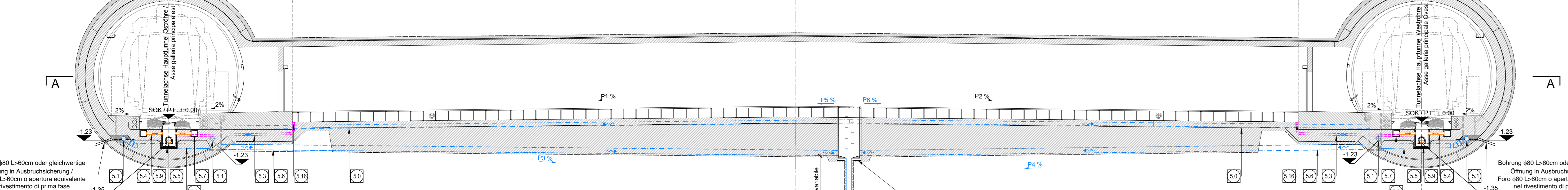
0(m) 1.00 2.00 3.00 4.00 5.00 6.00



Schnitt B-B, M 1:100 /
Sezione B-B, Scala 1:100

(1:100)

0(m) 1.00 2.00 3.00 4.00 5.00 6.00



Bohrung Ø90 L=60cm oder gleichwertige
Öffnung in Ausbruchsicherung /
Foro Ø90 L=60cm o apertura equivalente
nel rivestimento di prima fase

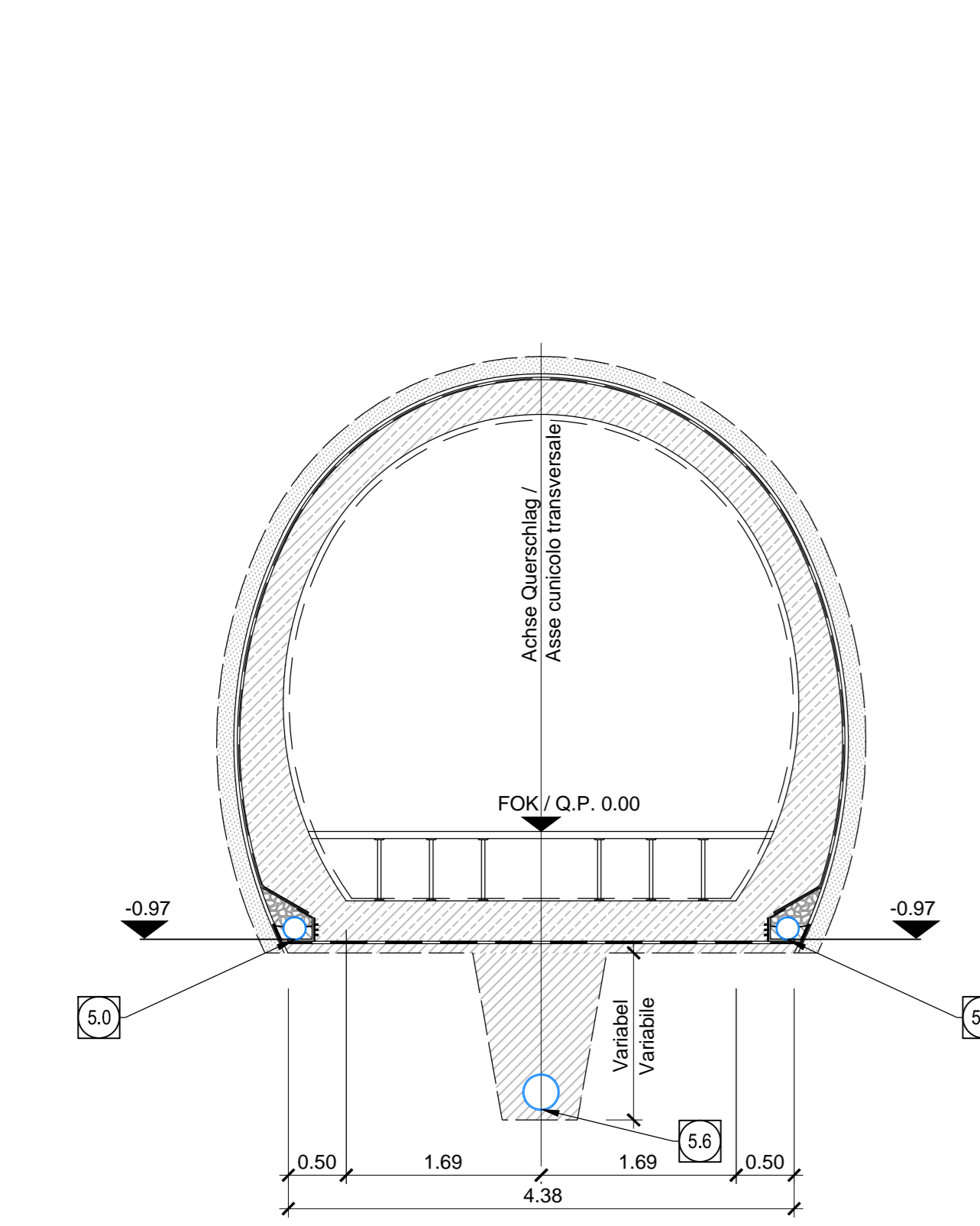
| L (m) | Distanz / Cuneo di | | Anzahl / Cuneo di | | Veränderung / Cuneo di | | Veränderung / Cuneo di | Veränderung / Cuneo di | Veränderung / Cuneo di | Veränderung / Cuneo di |
|--------|-----------------------|---------|----------------------|----|---------------------------|---------|---------------------------|---------------------------|---------------------------|---------------------------|
| | FN | FN | FN | FN | FN | FN | | | | |
| 70,000 | 33,3+33,0 | P1+1,00 | P2+1,00 | 53 | 64,5+39 | P3+1,07 | P4+1,07 | DN200 300 mm | | |
| 70,000 | 33,3+33,0 | P1+1,00 | P2+1,00 | 53 | 33,3+33,0 | P3+1,06 | P4+1,06 | DN200 200 mm | | |
| 70,000 | 33,3+33,0 | P1+1,00 | P2+1,00 | 52 | 47,39 | P3+1,02 | P4+1,02 | DN200 200 mm | | |

LEGENDE / LEGENDA
 FN = HÄHNCHEN / FENDENZA FALDA
 CN = RÖHRE / RENDIZIONE COLLETTORI
 SOK / P.F. = SCHENKELKANTE / QUOTA PIANO FERRO GALLERIA DI LINEA
 FOK / Q.P. = BÖTENE / QUOTA PIANO DI CALPESTO DEL CUNICOLO

Schnitt D-D, M 1:50 /
Sezione D-D, Scala 1:50

(1:50)

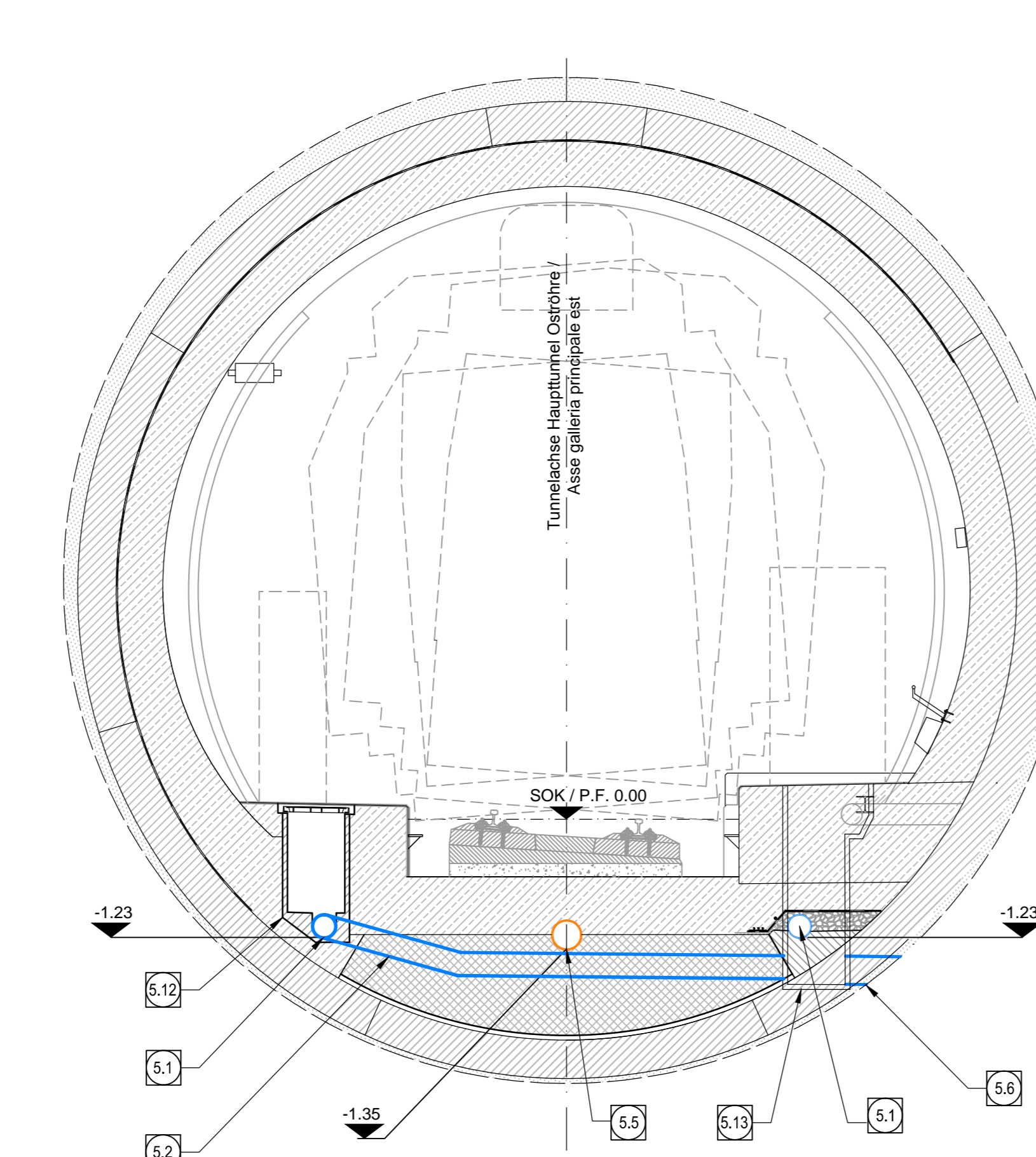
0(m) 0.50 1.00 1.50 2.00 2.50 3.00



Schnitt C-C, M 1:50 /
Sezione C-C, Scala 1:50

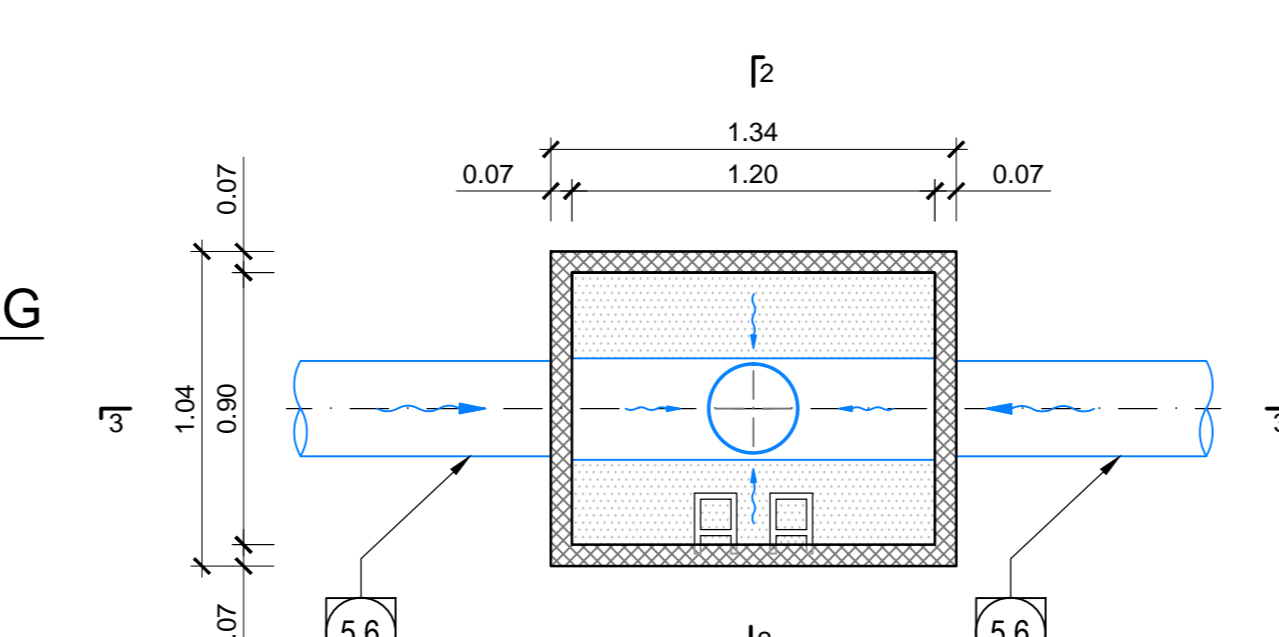
(1:50)

0(m) 0.50 1.00 1.50 2.00 2.50 3.00

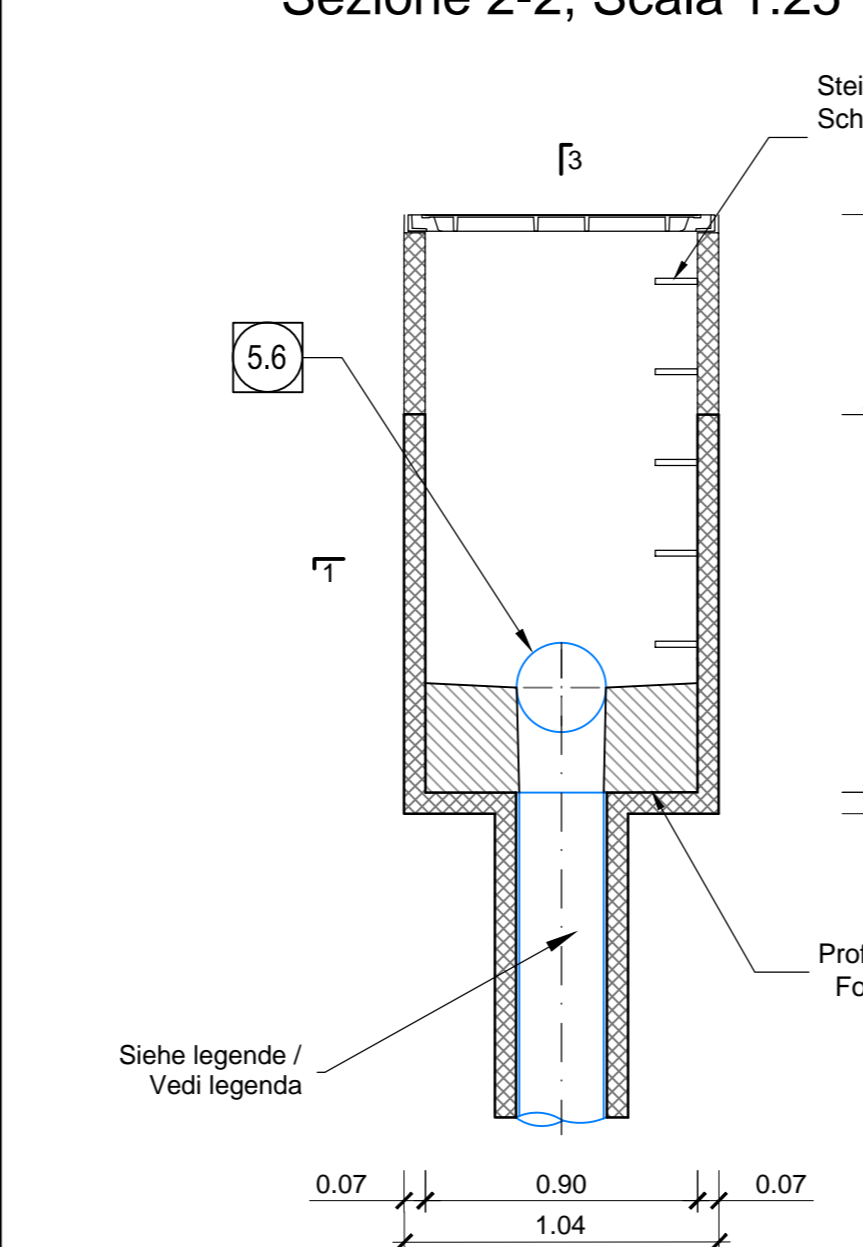


SCHACHT G / POZZETTO G

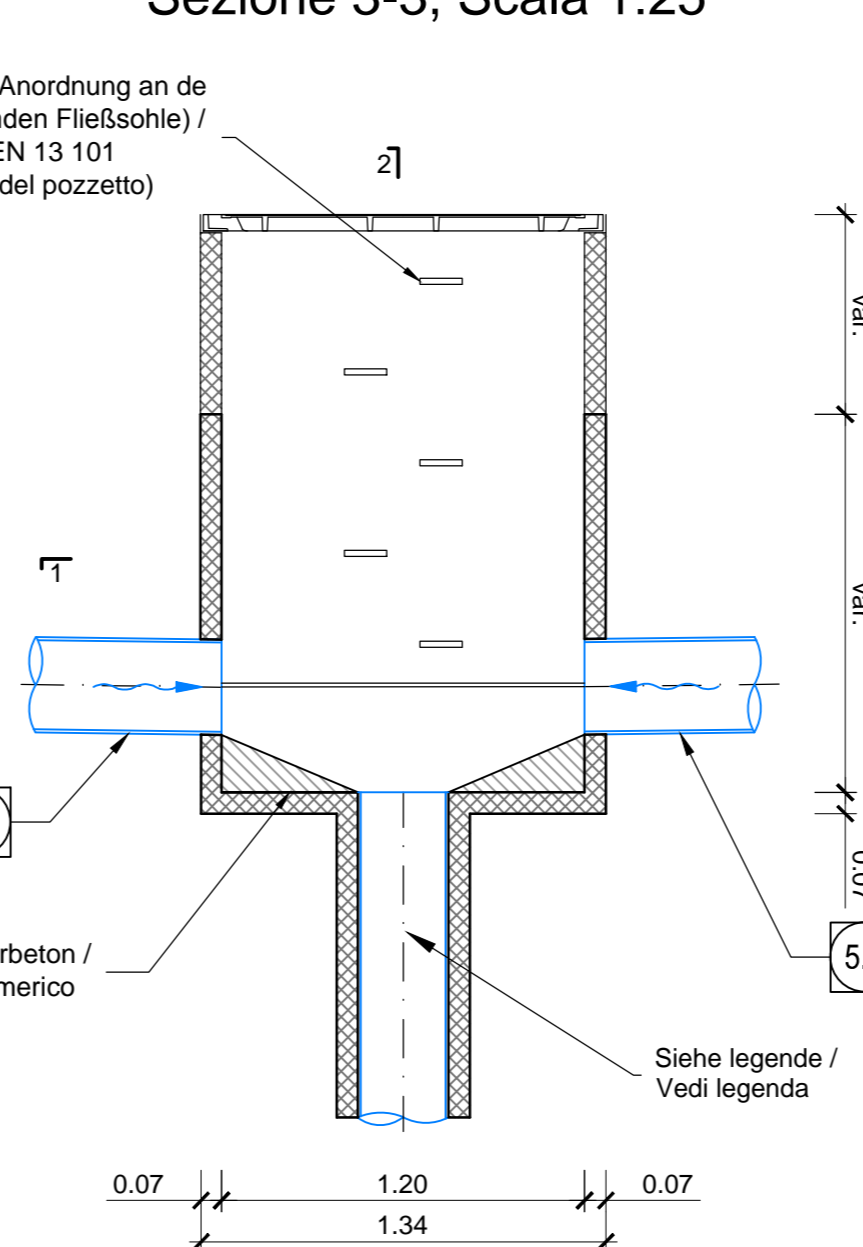
Schnitt 1-1, M 1:25 /
Sezione 1-1, Scala 1:25



Schnitt 2-2, M 1:25 /
Sezione 2-2, Scala 1:25

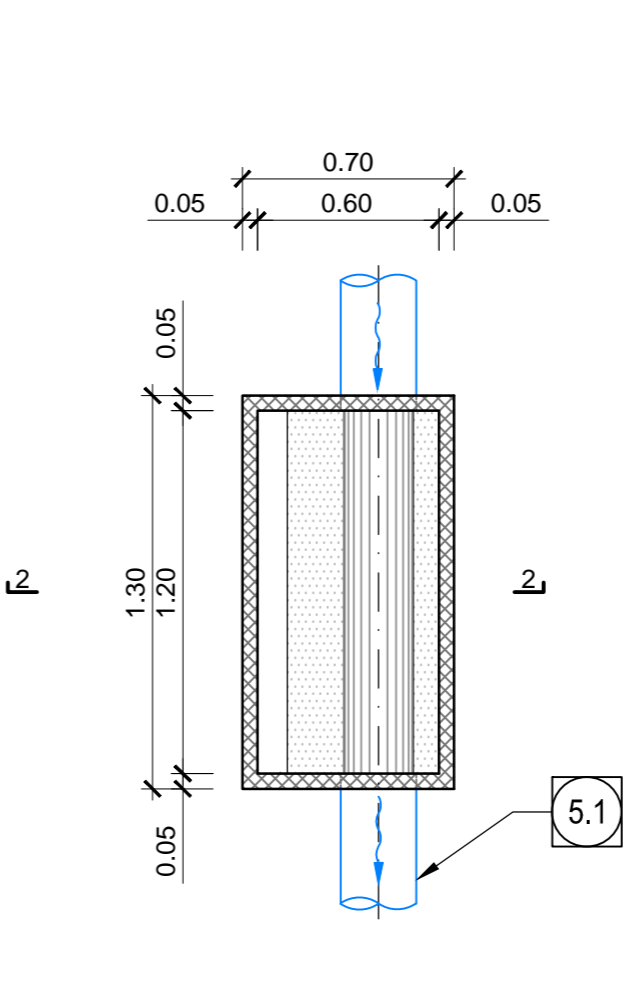


Schnitt 3-3, M 1:25 /
Sezione 3-3, Scala 1:25

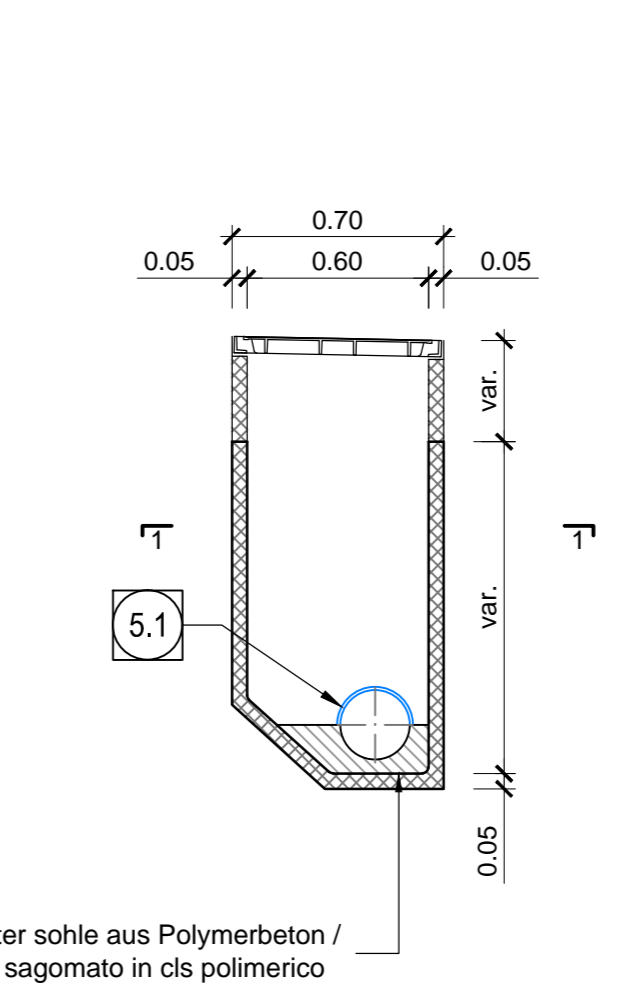


SCHACHT C / POZZETTO C

Schnitt 1-1, M 1:25 /
Sezione 1-1, Scala 1:25

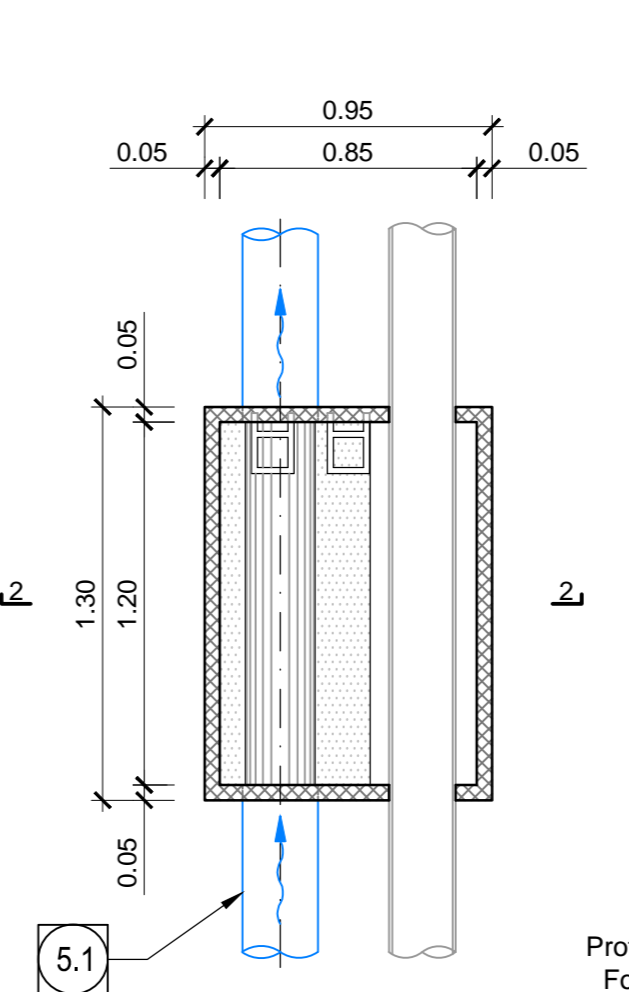


Schnitt 2-2, M 1:25 /
Sezione 2-2, Scala 1:25

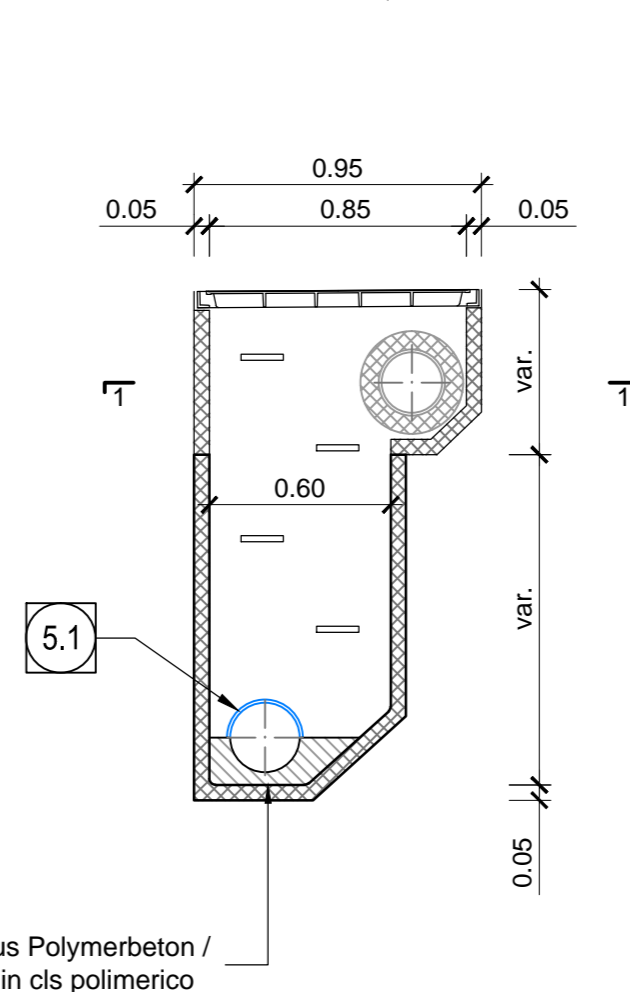


SCHACHT D / POZZETTO D

Schnitt 1-1, M 1:25 /
Sezione 1-1, Scala 1:25

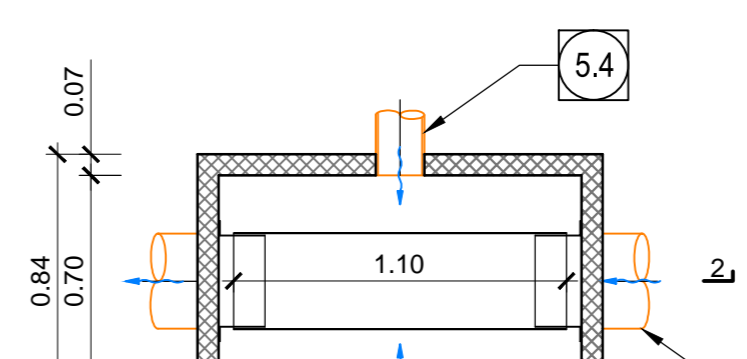


Schnitt 2-2, M 1:25 /
Sezione 2-2, Scala 1:25

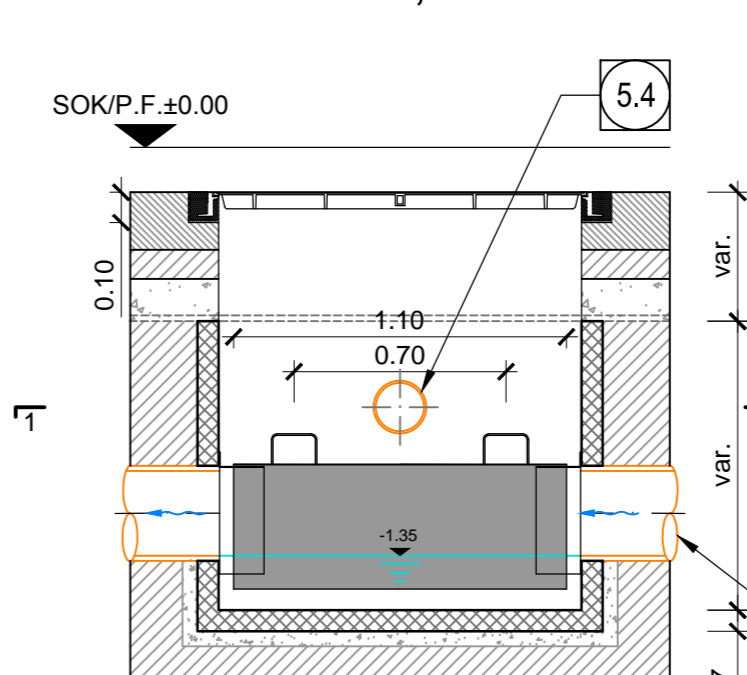


SCHACHT F / POZZETTO F

Schnitt 1-1, M 1:25 /
Sezione 1-1, Scala 1:25

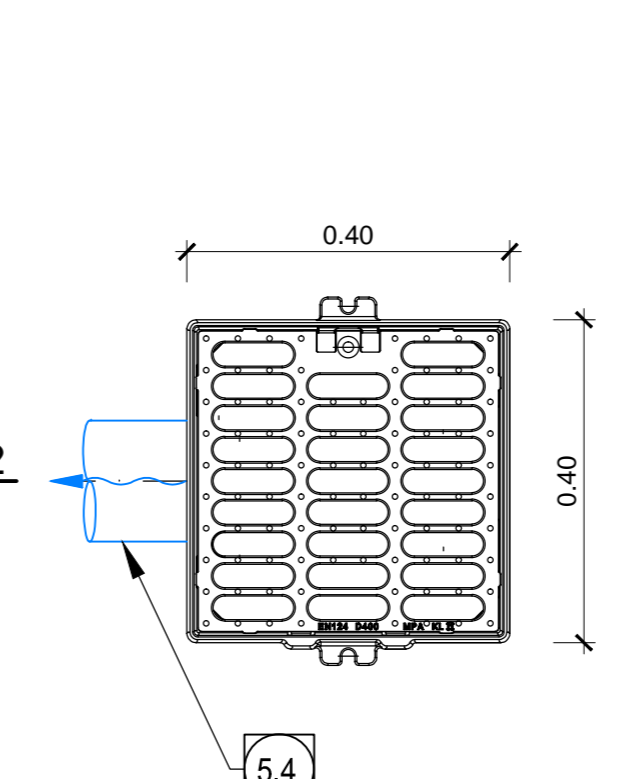


Schnitt 2-2, M 1:25 /
Sezione 2-2, Scala 1:25

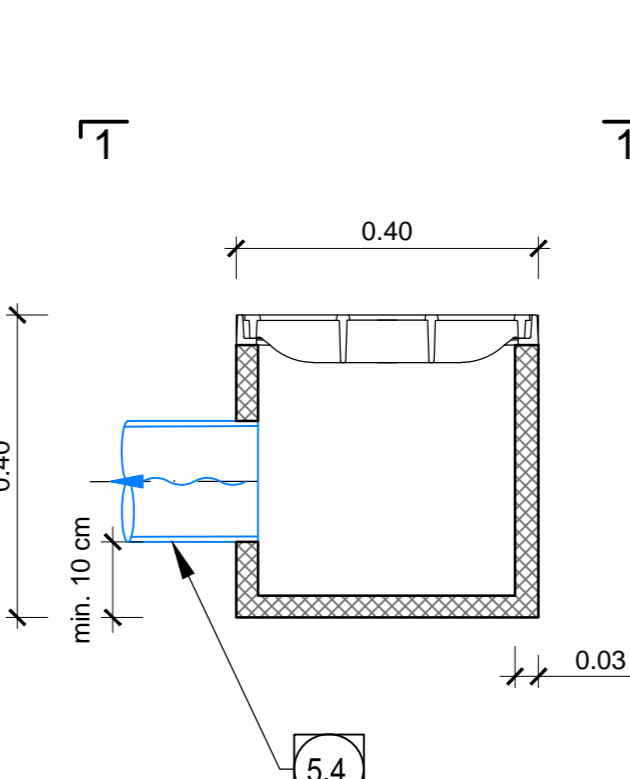


Einlaufschachtabdeckung mit Abfluss / Caditoia con scarico

Ansicht 1-1, M 1:10 /
Vista 1-1, Scala 1:10



Schnitt 2-2, M 1:10 /
Sezione 2-2, Scala 1:10



- 50 Umrandung, geschlitztes Rohr
DN200 200 mm DxD 182 mm aus PP SN16 /
Drenaggio acque di falda, collettore microforato
DN200 200 mm DxD 182 mm in PP SN16
- 51 Umrandung, geschlitztes Rohr
DN200 250 mm DxD 228 mm aus PP SN16 /
Drenaggio acque di falda, collettore microforato
DN200 250 mm DxD 228 mm in PP SN16
- 52 Umrandung, nicht geschlitztes Rohr
DN200 250 mm DxD 228 mm aus PP SN16 /
Drenaggio acque di falda, collettore non microforato
DN200 250 mm DxD 228 mm in PP SN16
- 53 Fahrbahnabwasserung, nicht geschlitztes Rohr
DN200 110 mm DxD 100 mm aus PP SN16 /
Drenaggio acque di piattaforma, collettore non microforato
DN200 110 mm DxD 100 mm in PP SN16
- 54 Fahrbahnabwasserung, nicht geschlitztes Rohr
DN200 160 mm DxD 146 mm aus PP SN16 /
Drenaggio acque di piattaforma, collettore non microforato
DN200 160 mm DxD 146 mm in PP SN16
- 55 Fahrbahnabwasserung, nicht geschlitztes Rohr
DN200 315 mm DxD 288 mm aus PP SN16 /
Drenaggio acque di piattaforma, collettore non microforato
DN200 315 mm DxD 288 mm in PP SN16
- 56 Umrandung, nicht geschlitztes Rohr
DN200 315 mm DxD 288 mm aus PP SN16 /
Drenaggio acque di falda, collettore non microforato
DN200 315 mm DxD 288 mm in PP SN16
- 57 Einlaufschachtabdeckung aus Gusseisen mit Kugelgriph Klasse B125, Außenmaße 40x40 cm
mit Umrandung aus Polymerbeton /
Caditoia in ghisa sferoidale dim. est. 40x40 cm classe B125 con pozzetto sottostante
in calcestruzzo polimerico
- 58 Schicht Fahrbahnabwasserung Typ F Fertigteil aus Polymerbeton,
Außenmaße 84x134 cm, Klasse B125 nach EN 124 verriegelbar und wasserdicht /
Pozzetto TIPO F - Acque di piattaforma
Pozzetto prefabbricato in cts polimerico dim. est. 84x134 cm con chiusura in ghisa sferoidale
dim. 70x120 cm bloccabile e a tenuta stagna classe B125 secondo EN124
- 59 Kontrollschacht Umrandung Typ C, TBM-Vorlauf
Fertigteil aus Polymerbeton, Außenmaße 70x130 cm, mit Schachtdeckel aus Gusseisen
mit Kugelgriph 70x120 cm, Klasse B125 nach EN 124 verriegelbar und wasserdicht /
Pozzetto TIPO C - Acque di piattaforma
Pozzetto prefabbricato in cts polimerico dim. est. 70x130 cm con chiusura in ghisa sferoidale
dim. 70x120 cm bloccabile e a tenuta stagna classe B125 secondo EN124
- 60 Kontrollschacht Umrandung Typ D, TBM-Vorlauf mit Löscheschleierung
Fertigteil aus Polymerbeton, Außenmaße 70x130 cm, mit Schachtdeckel aus Gusseisen
mit Kugelgriph 70x120 cm, Klasse B125 nach EN 124 verriegelbar und wasserdicht /
Pozzetto TIPO D - Acque di falda, drenaggio cunicolo trasversale
Pozzetto prefabbricato in cts polimerico dim. est. 70x130 cm con chiusura in ghisa sferoidale
dim. 85x120 cm bloccabile e a tenuta stagna classe B125 secondo EN124
- 61 Kontrollschacht Umrandung Typ G, Querschlagdrainage
Fertigteil aus Polymerbeton, Außenmaße 104x134 cm, mit Schachtdeckel aus Gusseisen
mit Kugelgriph 90x120 cm, Klasse B125 nach EN 124 verriegelbar und wasserdicht /
Pozzetto TIPO G - Acque di falda, drenaggio cunicolo trasversale
Pozzetto prefabbricato in cts polimerico dim. est. 104x134 cm con chiusura in ghisa sferoidale
dim. 90x120 cm bloccabile e a tenuta stagna classe B125 secondo EN124
- 62 Querrinne aus Polymerbeton für Fahrbahnabwasserung, Maße 135x150 mm,
mit Gitterrost aus Gusseisen mit Kugelgriph Klasse B125 nach EN 124 /
Canaletta di drenaggio acque di piattaforma
Canaletta in cts polimerico dim. 135x150 mm con griglia in ghisa sferoidale classe B125 secondo EN124
- 63 Sammelrinne DN 400 mm aus Edelstahl /
Collettore in acciaio inossidabile DN 400 mm
- 64 Umrandung, nicht geschlitztes Rohr
DN200 200 mm DxD 182 mm aus PP SN16 /
Drenaggio acque di falda, collettore non microforato
DN200 200 mm DxD 182 mm in PP SN16

BEMERKUNGEN / NOTE
 1) Die Maße des Schachtes D werden abgedeutet um ein wenig den im Schnitt C-C mit Schraffur
abgebildeten Schachtes (Grundwasser) anzupassen. I Le dimensioni del pozzetto D andranno modificate per
adattarle a quelle del pozzetto (acqua di falda) raffigurato in tratteggio nella sezione C-C.
 2) Alle Kontrollschächte über 1,50 m hoch werden mit ähnlichen notwendigen Sicherheitsausstattungen
ausgestattet sein, wie Steiggleiter mit Fallchutz und rutschfeste Stufen. / Tutti i pozzetti d'ispezione con
altezza superiore a 1,50 m saranno dotati di tutte le attrezzature di sicurezza necessarie quali scale alla
manina con protezione anticaduta e scalfi antiscivolo. / Tutti i pozzetti di ispezione con altezza superiore
a 1,50 m saranno dotati di tutte le attrezzature di sicurezza necessarie quali scale alla manina con
protezione anticaduta e scalfi antiscivolo.

Referenzdokumente
Documenti di riferimento

| Rev. | Revisione | Modifiche | Responsabile | Data |
|------|-----------|-----------|--------------|------------|
| 01 | 01 | 01 | Bonari | 23/01/2014 |
| 02 | 02 | 02 | Bonari | 22/03/2014 |
| 03 | 03 | 03 | Bonari | 31/07/2014 |
| 04 | 04 | 04 | Bonari | 06/10/2014 |
| 05 | 05 | 05 | Bonari | 04/12/2014 |
| 06 | 06 | 06 | Bonari | 30/01/2015 |

Bearbeitungsstand
Stato di elaborazione

| Rev. | Revisione | Modifiche | Responsabile | Data |
|------|-----------|-----------|--------------|------------|
| 00 | 00 | 00 | Bonari | 23/01/2014 |
| 01 | 01 | 01 | Bonari | 22/03/2014 |
| 02 | 02 | 02 | Bonari | 31/07/2014 |
| 03 | 03 | 03 | Bonari | 06/10/2014 |
| 04 | 04 | 04 | Bonari | 04/12/2014 |
| 05 | 05 | 05 | Bonari | 30/01/2015 |

Mit Unterstützung der Europäischen Union aus dem Haushalt für Transparenz und Verantwortung für den öffentlichen Sektor
 Con il contributo dell'Unione Europea dal bilancio per la trasparenza e la responsabilità del settore pubblico

Austrian Eisenbahnbauwesen München-Vienna
BRENNER BASISTUNNEL
 Ausführungsentwurf
 Potenziamento esse ferroviario Monaco - Verona
GALLERIA DI BASE DEL BRENNERO
 Progettazione esecutiva

D0700: Soave Mezza D0700: Leno Mezza

Projektant: WBS
 Gesamtbauwerke: Opere generali
 Dokumentart: Tipo documento
 Entwässerungsplan: Smaltimento delle acque
 Titel: Titolo
 Hydraulikanordnung - CT1-GL-MS: Sistemazione idraulica - CT1-GL-MS con scarico

RTI 4P
 Ing. Enrico Mezza Progettista
 Ing. Enrico Mezza Progettista

Mandatar: PRG
 Mandatar: Pöyry
 Mandatar: pini swiss
 Mandatar: PASQUALI-BASSA

Partecipante / Proprietario associato: Ing. Enrico Mezza Progettista
 Partecipante / Proprietario associato: Ing. Enrico Mezza Progettista
 Partecipante / Proprietario associato: Ing. Enrico Mezza Progettista
 Partecipante / Proprietario associato: Ing. Enrico Mezza Progettista

Revisore / Elaboratore: 30/01/2015
 Revisore / Elaboratore: 30/01/2015

Disegnato / Disegnato: R. Zurlo
 Disegnato / Disegnato: K. Bergmeister

Verifiziert / Verifiziert: R. Zurlo
 Verifiziert / Verifiziert: K. Bergmeister

02 H61 WB 993 KEN D0700 16224 21