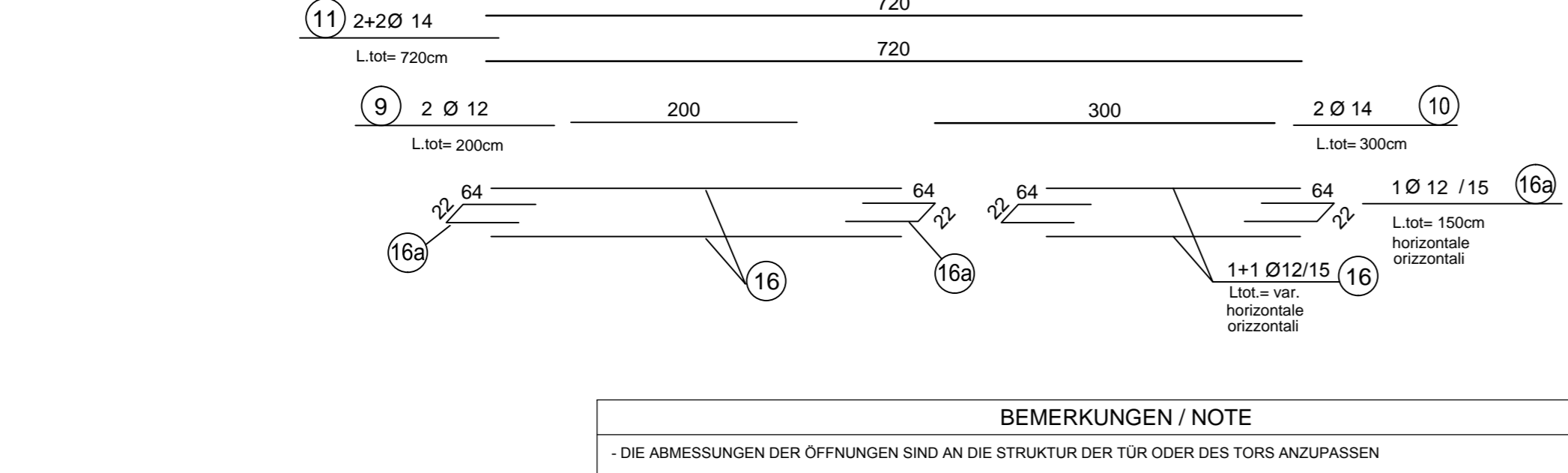
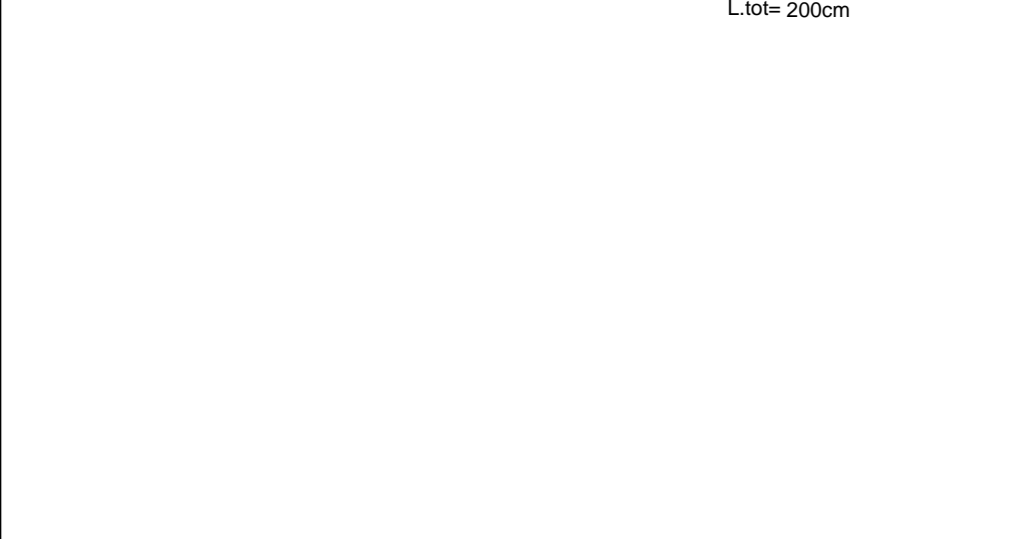
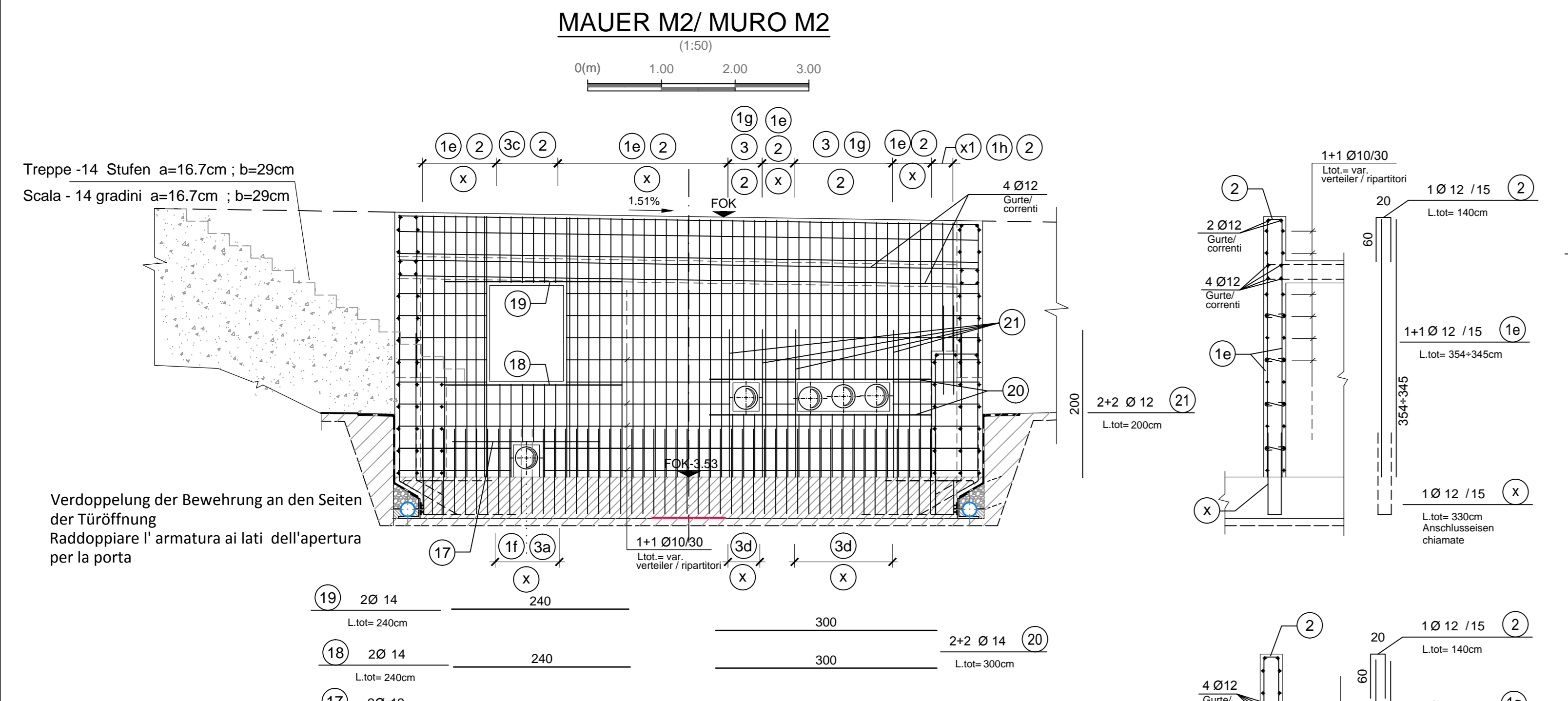


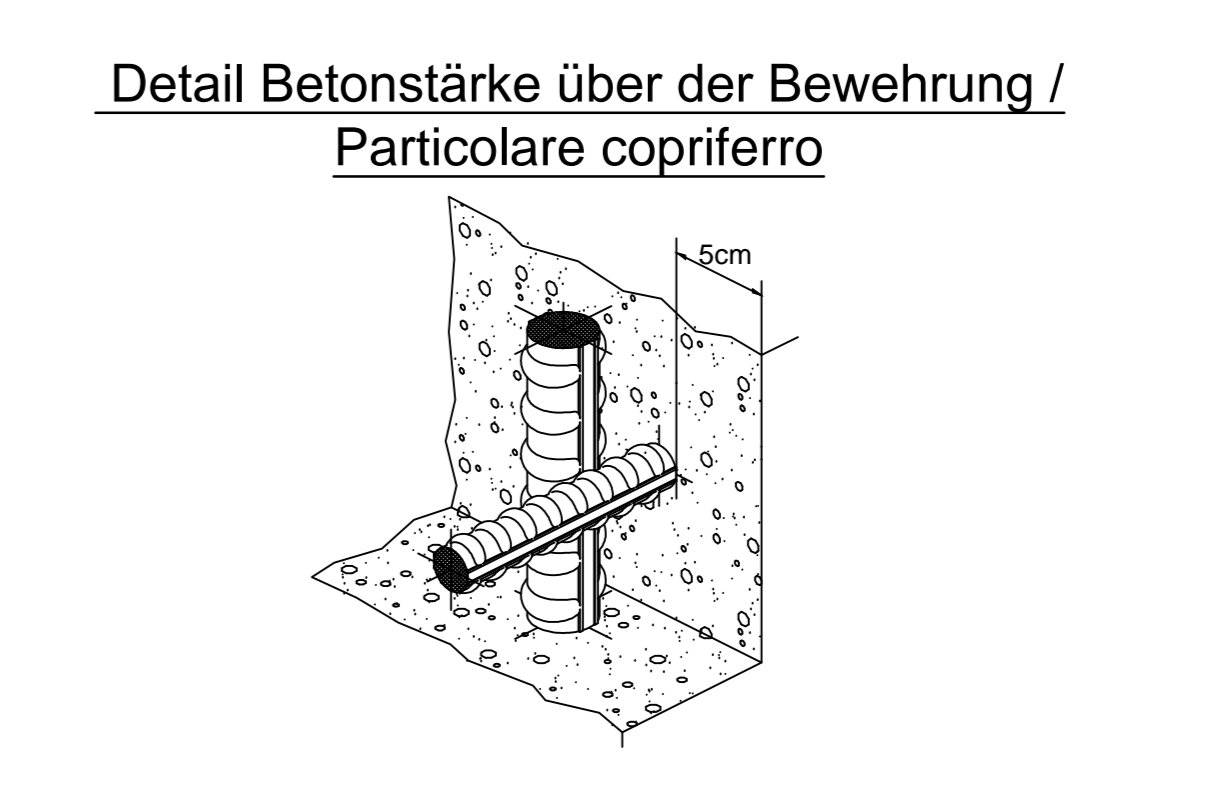
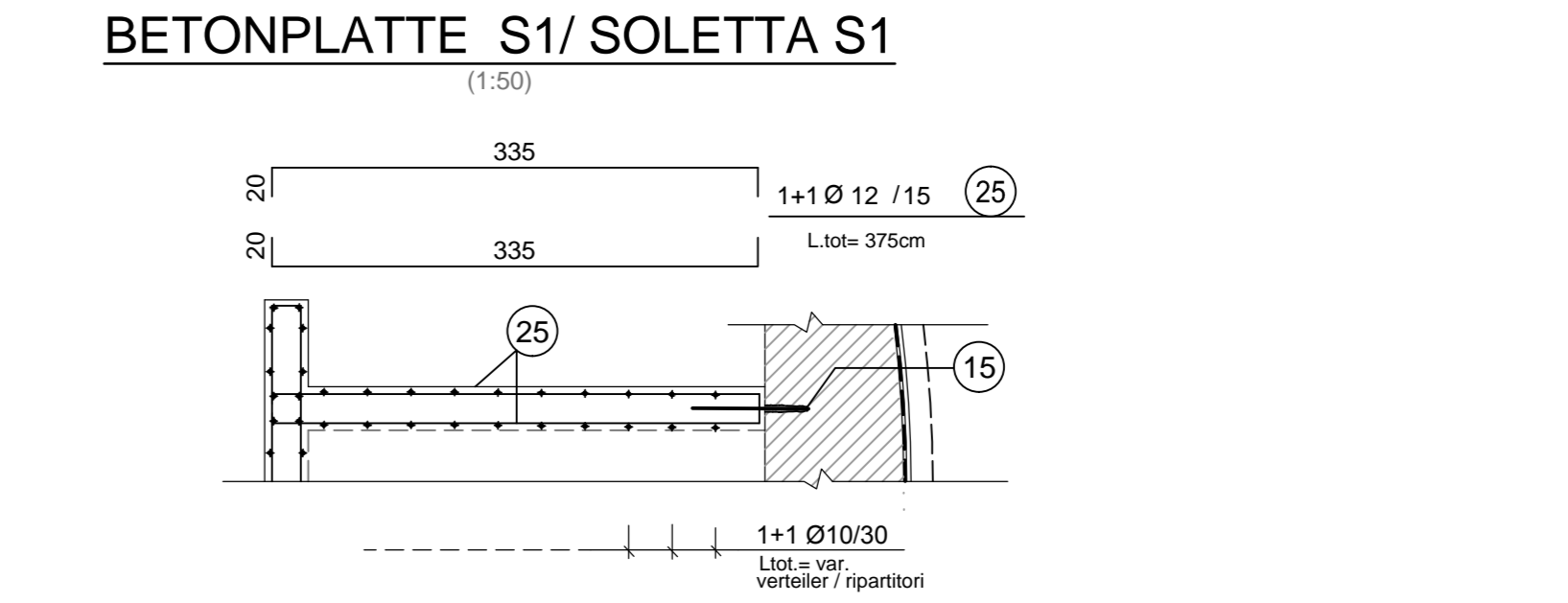
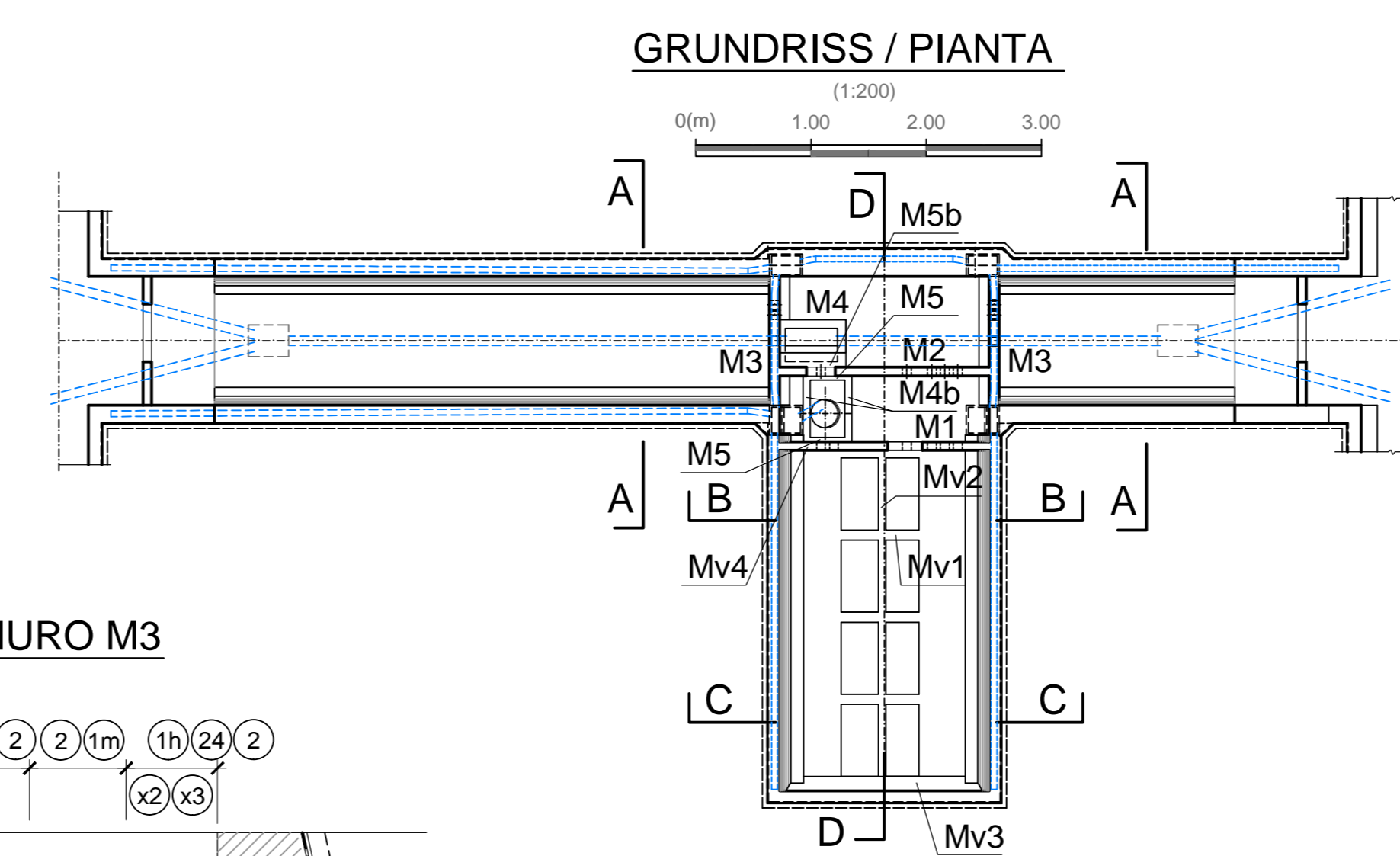
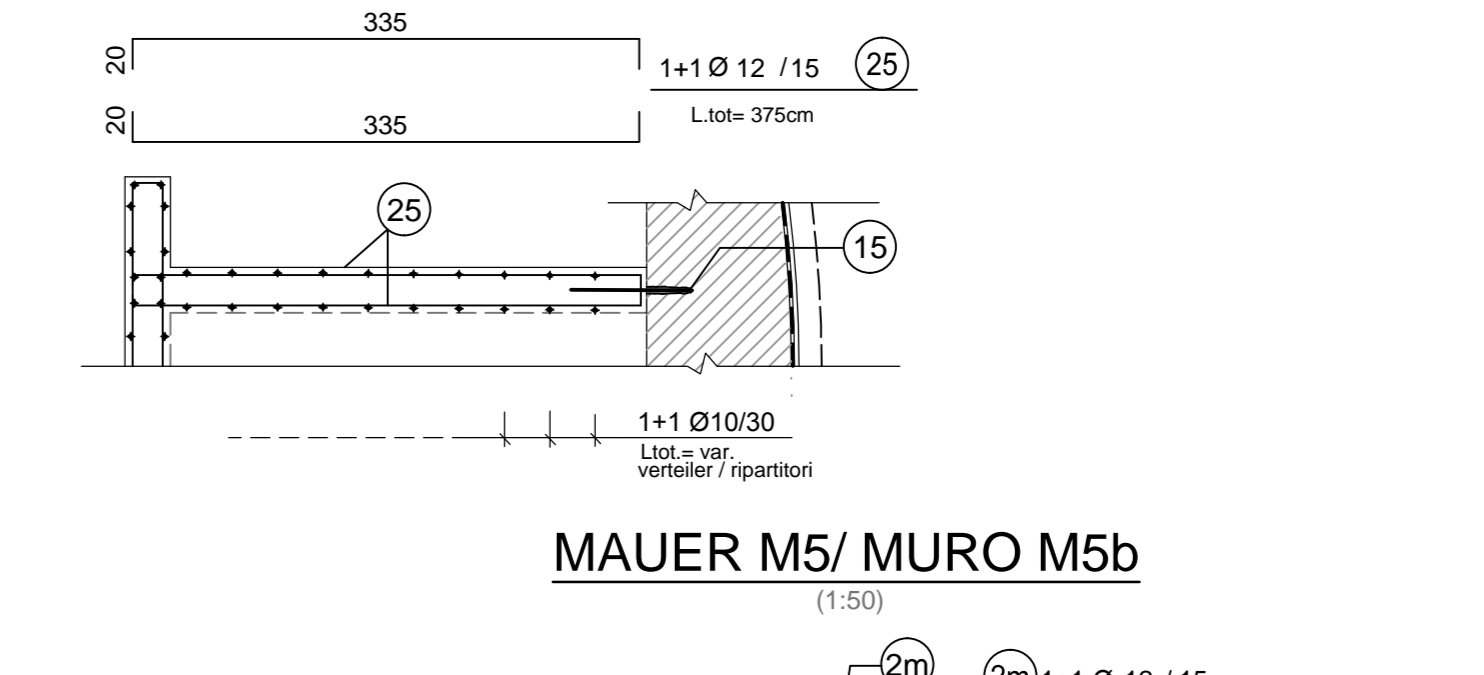
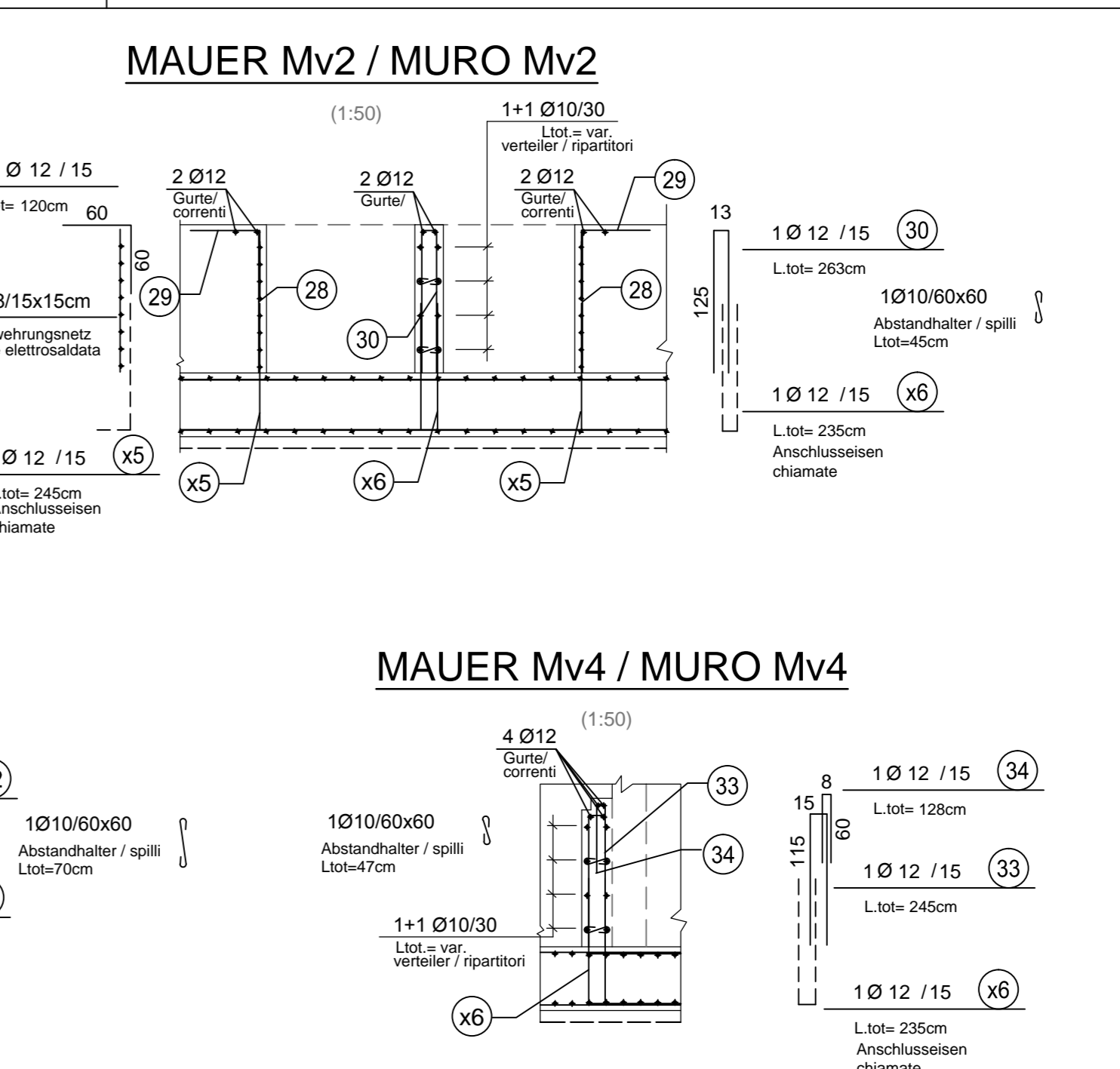
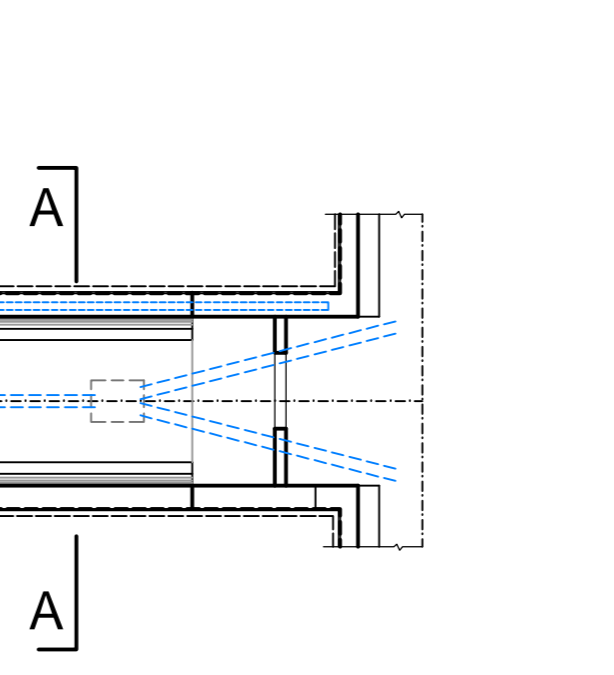
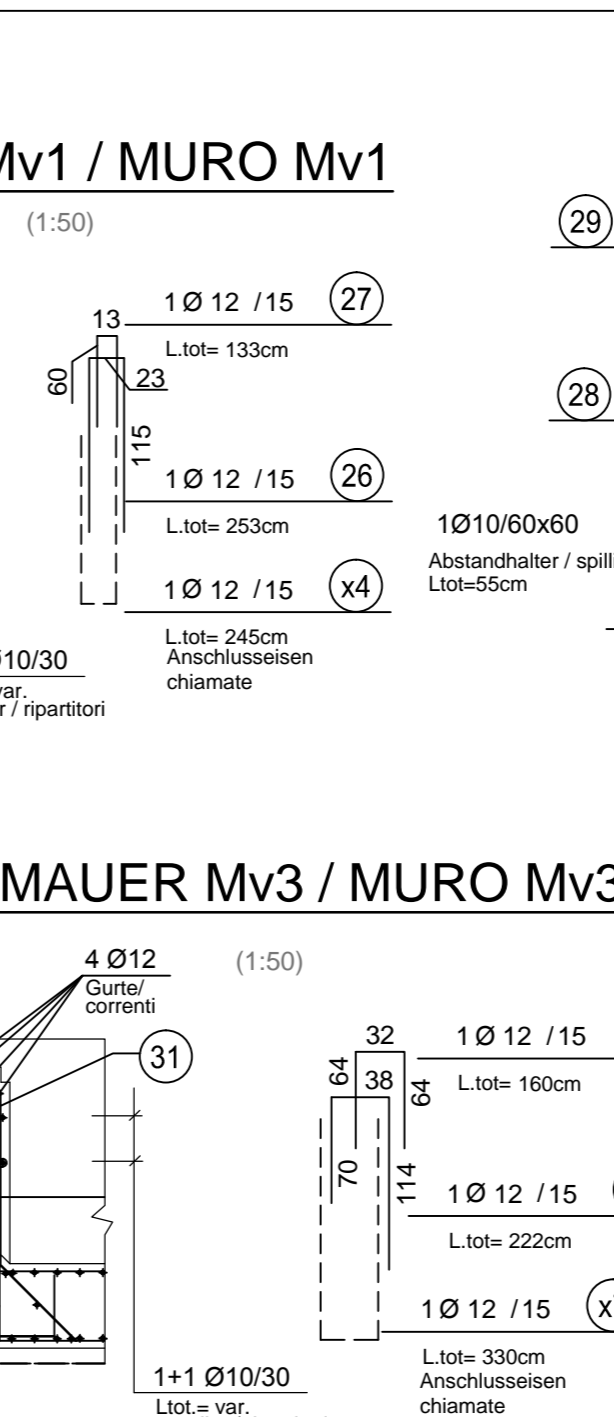
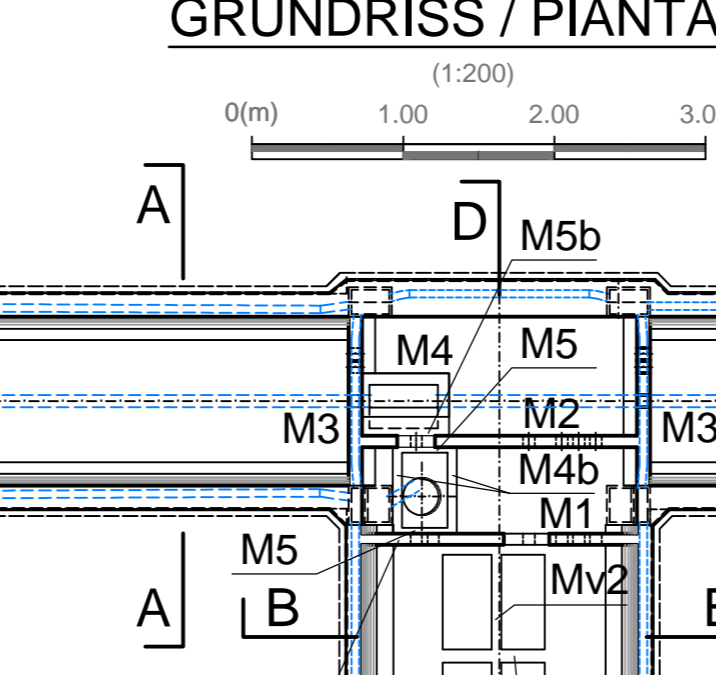
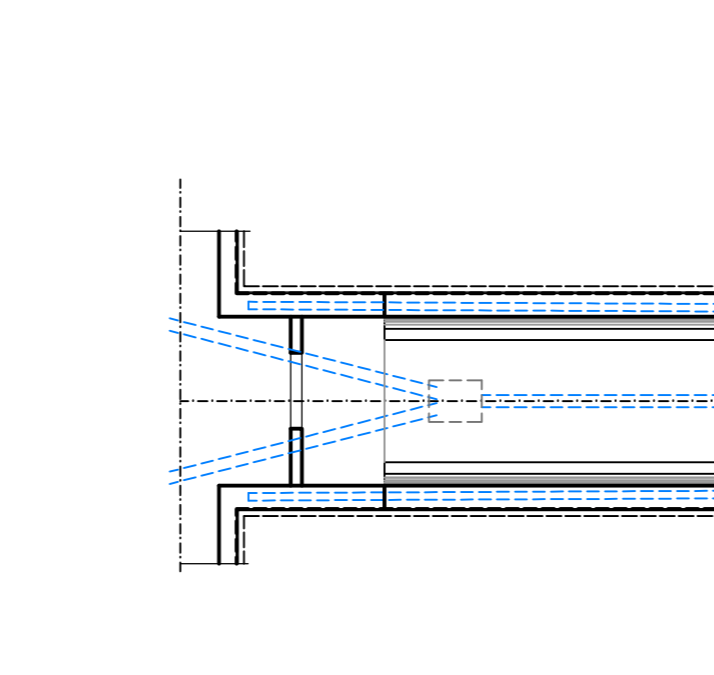
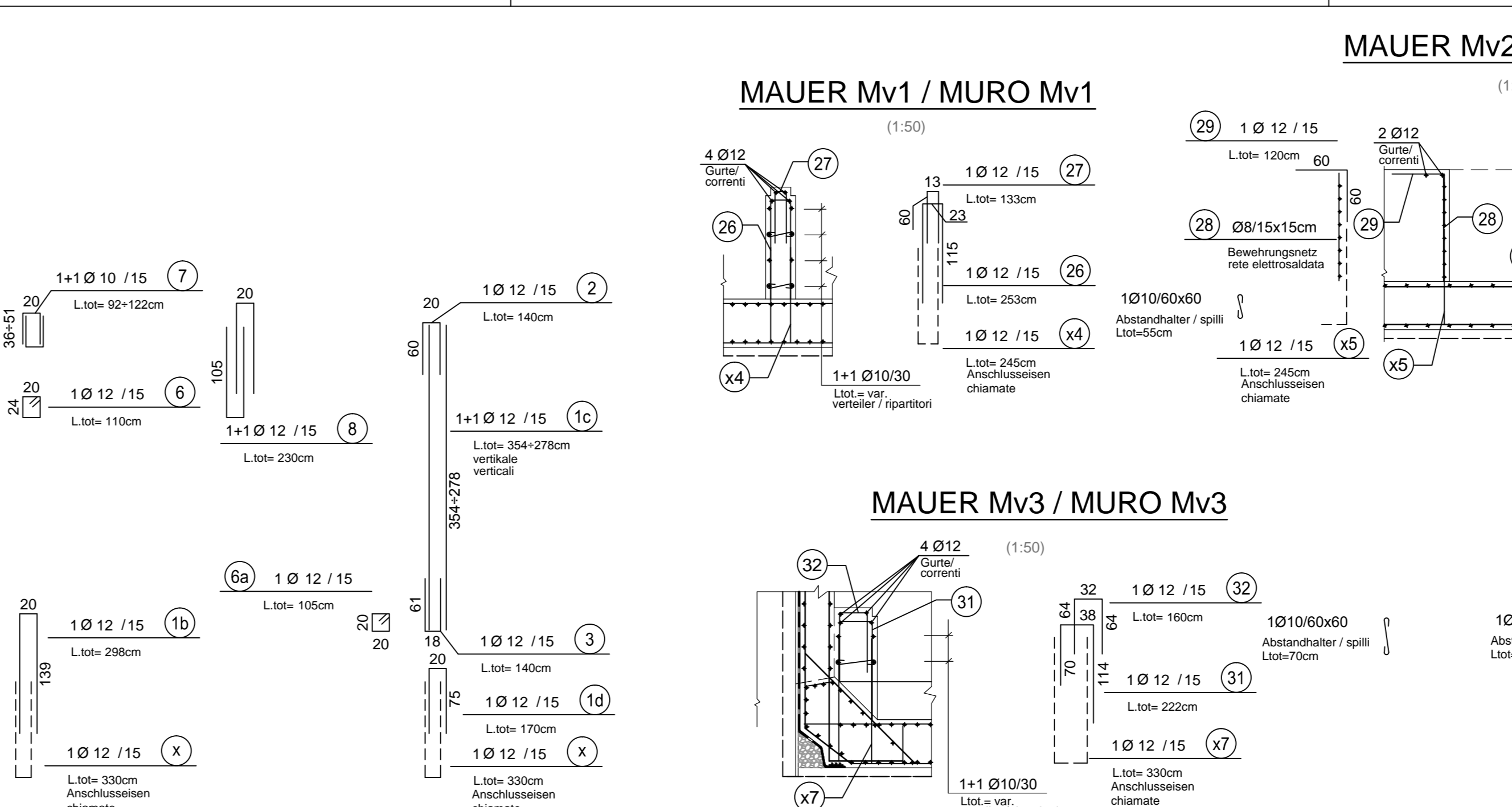
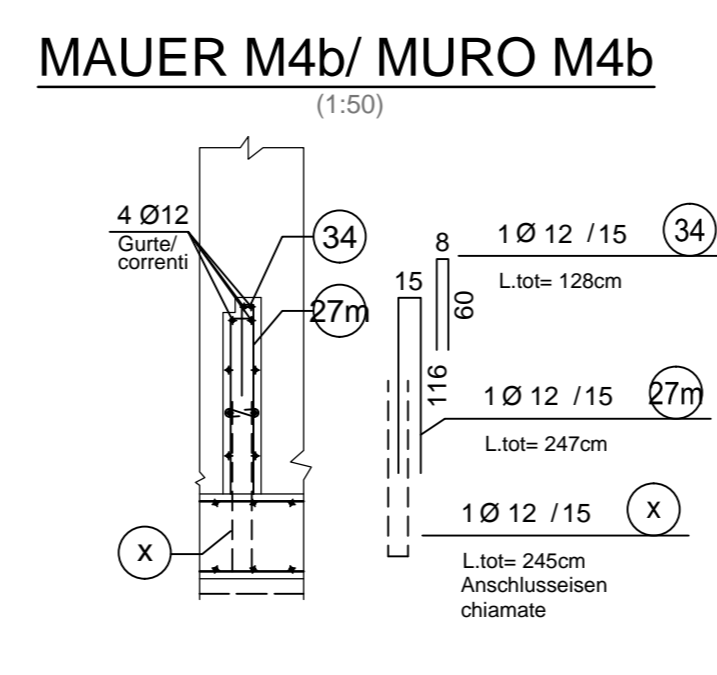
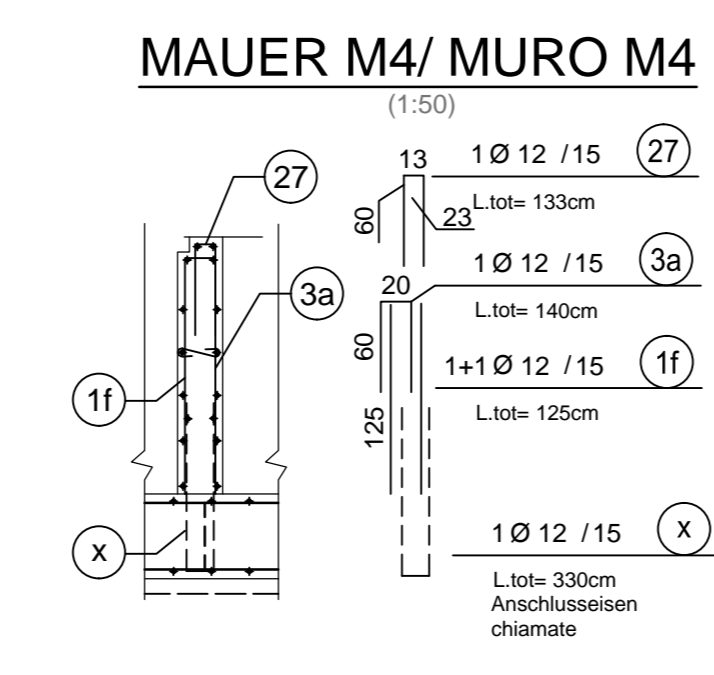
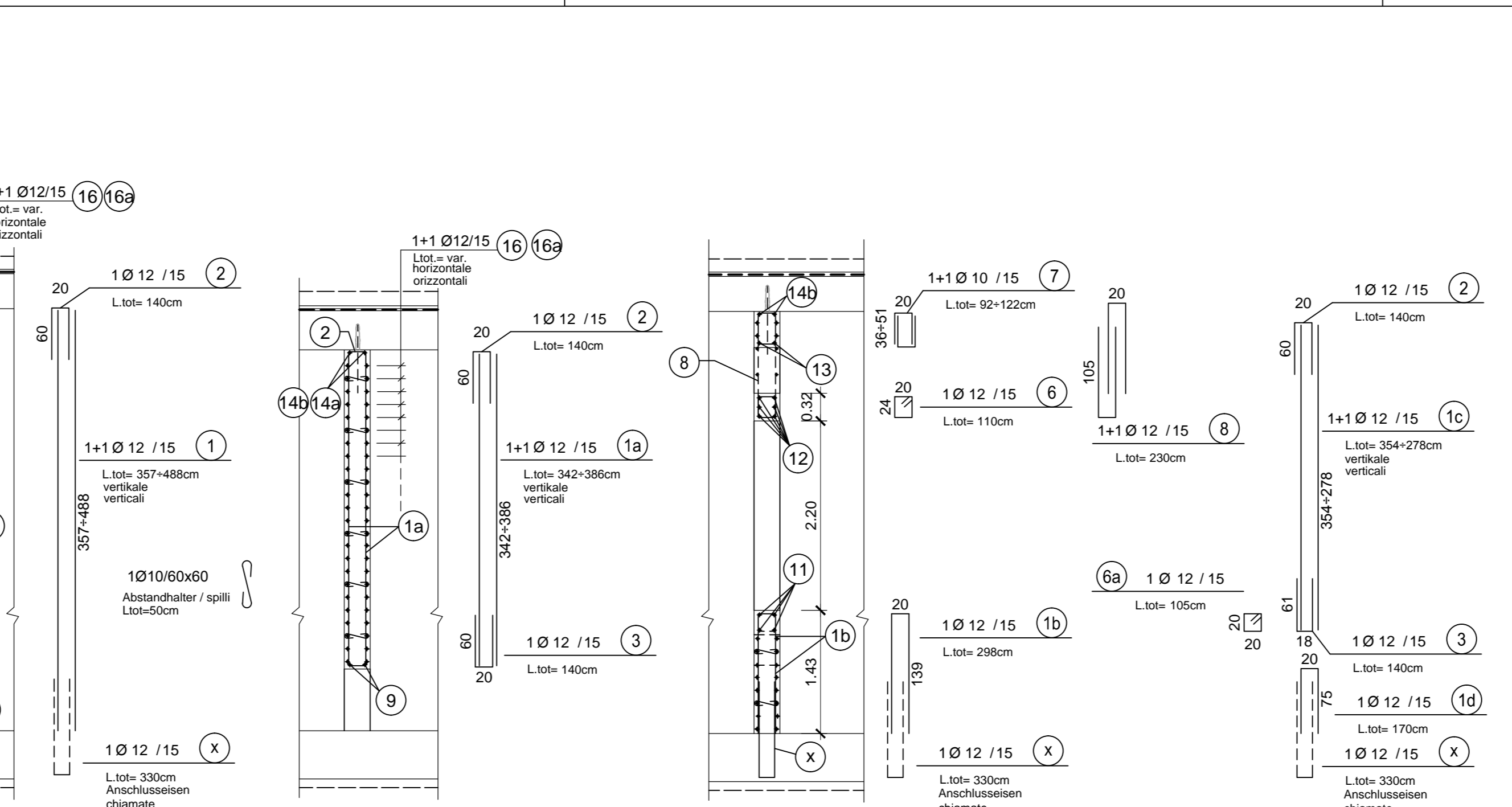
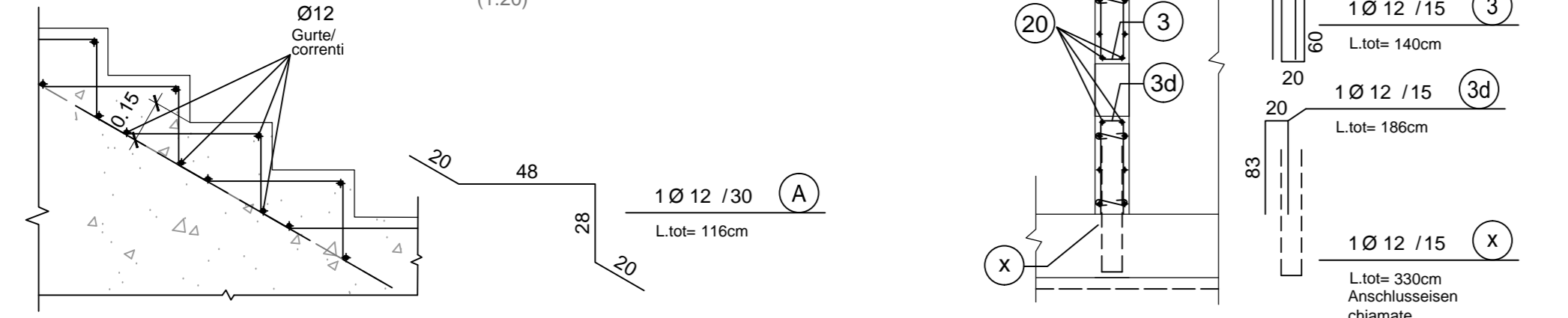
Verdoppelung der Bewehrung an den Seiten der Türöffnung
Raddoppiare l'armatura ai lati dell'apertura per la porta



BEMERKUNGEN / NOTE
- DIE ABMESSUNGEN DER ÖFFNUNGEN SIND AN DIE STRUKTUR DER TÜR ODER DES TORS ANZUPASSEN
- LE DIMENSIONI DELLE APERTURE DOVRANNO ESSERE ADATTATE ALLA STRUTTURA DELLA PORTA O DEL PORTONE.



Verdoppelung der Bewehrung an den Seiten der Türöffnung
Raddoppiare l'armatura ai lati dell'apertura per la porta



MATERIALEIGENSCHAFTEN UND TECHNISCHE SPEZIFIKATIONEN

- BEWEHRUNGSSTAHL: Stahlstäbe B 450 C
- BETONSTARKE BIS ZUM EISENERGÜST: Betonstarke über dussere Bewehrung =5cm.
- ÜBERLAGERUNGEN: Überlagerung für Verankerungs- und/oder Langstößen >500

CARATTERISTICHE DEI MATERIALI E SPECIFICHE TECNICHE

- ACCIAIO PER ARMATURE: Barre in acciaio B 450 C.
- COPRIFERRO: Copriferro su armatura esterna >5cm.
- SOVRAPPOSIZIONI: Sovrapposizioni per ferri ripartitori e/o longitudinali >500

ANMERKUNGEN / ANNOTAZIONI

FOK/O.P. Kote Bodenniveau Querverbindung
Quota piano di calpestio del cunicolo

MINIMALER DURCHMESSER DER SPINDEL FÜR BIEGUNGEN, HAKEN, SCHLAUFEN, WENN NICHT ANDERS ANGEBEN:
- D = 40; FÜR Ø 16
- D = 70; FÜR Ø 16
DIAMETRO MINIMO DEL MANDRINO PER PIEGATURE, UNCINI, CAPPI, SE NON DIVERSAMENTE INDICATO:
- D = 40; PER Ø 16
- D = 70; PER Ø 16

Referenzdokumente

Documenti di riferimento

02_H61_QS_090_KTB_D0700_21100	Übersichtstabelle Querverbindungen	Tavola sinottica cunicoli trasversali
02_H61_QI_250_KBW_D0700_21526	Schalung CT1 (BP 49/2) (Blatt 1/2)	Carpentaria CT1 (BP 49/2) (Tav. 1/2)
02_H61_QI_250_KBW_D0700_21556	Bewehrung CT1 (BP 49/2)	Armatura CT1 (BP 49/2)

Bearbeitungsstand

Stato di elaborazione

Revision	Revisions	Änderungen	Modifiche	Verantwortlicher	Responsible	Änderung	Modifica	Datum	Data
11		Projektschließung und Umsetzung der Verbesserungen aus dem Prüfverfahren / Completamento progetto e recepimento struttura				Rivolti		09.10.2014	
20		Überprüfung mögliche Dimensionierung für 1 vom 17.10.2014 / Revisione a seguito OOS n°1 del 17.10.14				Rivolti		04.12.2014	
21		Abgabe für Ausschreibung / Emisione per Appalto				Rivolti		30.01.2015	

Mit Beteiligung der Europäischen Union aus dem Haushalt der Transportschienen Verkehrsnetzes finanziertes Vorhaben.
Opera finanziata con la partecipazione dell'Unione Europea attraverso il bilancio delle reti di trasporto trans-europee.

Ausbau Eisenbahnhöhe München-Veron

BRENNER BASISTUNNEL

Ausführungssplanung

Potenziamento asse ferroviaria Monaco - Verona
GALLERIA DI BASE DEL BRENNERO
Proiezione esecutiva

D0700: Baulös Mault	D0700: Lotto Mault
Projekteinheit	WBS
Haupttunnel	Gallerie Principali
Dokumententart	Typo documento
Bewehrungsplan	Armatura
Titel	Titolo
Bewehrung interne Strukturen CT1 (BP 49/2)	Armatura strutture interne CT1 (BP 49/2)

Generelleiter / Responsabile integrazione prestazioni specialistica Ing. Enrico Maria Pizzarotti 004 999 999 999	
Mandataria PRO ITER	Mandante PÖYRY
Mandataria Ing. Enrico Maria Pizzarotti 004 999 999 999	Mandante pini swiss engineers
Mandataria Ing. Enrico Maria Pizzarotti 004 999 999 999	Mandante PASQUALI-BAUSA

Factor / F / progettista specialistica Ing. Enrico Maria Pizzarotti 004 999 999 999	Factor / F / progettista specialistica	Factor / F / progettista specialistica	Factor / F / progettista specialistica
---	--	--	--

Beauftragter / Elaborator	Datum / Data	Name / Nome	Gesellschaft / Società
Geprüft / Verificato	30.01.2015	Vaglini	Pro far
	30.01.2015	Rivolti	Pro far

BBT Gallerie di Base del Brennero Brennero Basistunnel BBT SE	Name / Nome	Name / Nome
	R. Zurlo	K. Bergmeister

Projekt Kunden / Clienti	von / da bis / a	Be- auftrag / Chiamata	von / da bis / a	Status Documenti / Stato	Revision Cronaca
02	H61	QI	250	KBW	D0700
					20370
					21