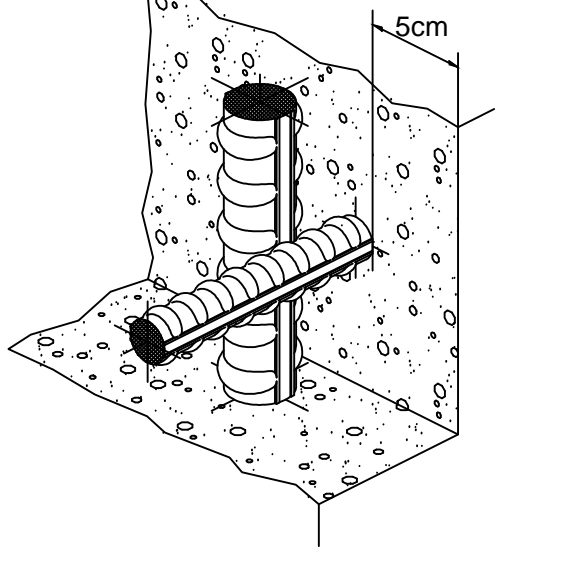
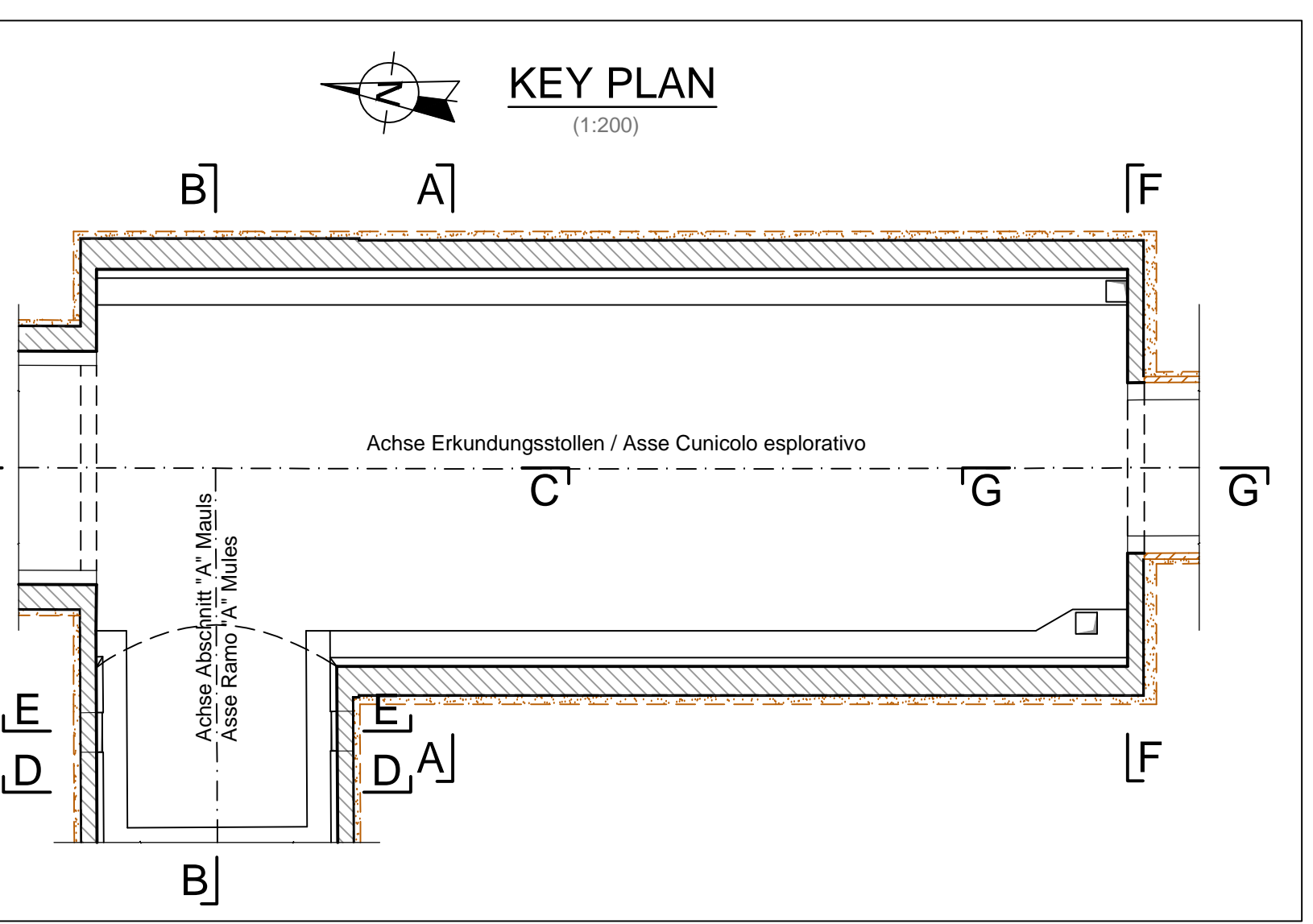


Detail Betonstärke über der Bewehrung / Particolare copriferro



Die Bewehrungsstäbe (20) sind als Projektion parallel und senkrecht zum Hauptbüchse dargestellt. Le armature (20) sono rappresentate in proiezione nelle direzioni parallele e perpendicolare alla galleria di linea.



MATERIALEIGENSCHAFTEN UND SPEZIFISCHE AUSFÜHRUNGSVERFAHREN	
- BEWEHRUNGSSTAHL:	Stahlgewebe R 400 C
- BETONSTÄRKE BIS ZUM EISENGERÜST:	Betonstärker über oberer Bewehrung +50cm
- ÜBERLAGERUNGEN:	Überlagerung für Vorbohrungen und/oder Langbohren +500
CARATTERISTICHE DEI MATERIALI E SPECIFICHE TECNICHE	
- ACCIAIO PER ARMATURE:	Bilame in acciaio R 400 C
- COPRIFERRO:	Copriferro su armatura esterna +50cm
- SOVRAPPPOSIZIONE:	Sovrapposizioni per fermi ripetuti entro longitudinale +500

ANMERKUNGEN / ANNOTAZIONI	
Q.P.	Projechtione Erkundungstollen
	Quota di progetto Cunicolo esplorativo
MINIMALEN DURCHMESSER DER SPINDEL FÜR BELEGUNGEN, HAKEN, SCHLÄUFEN, WENN NICHT ANDERS ANGEDEUTET.	
- Ø = 40: FER Ø = 16	
- Ø = 70: FER Ø = 16	
DIAMETRO MINIMO DEL MANDRINO PER PIGATURE, UNIONI, CAPPI, SE NON DIVERSAMENTE INDICATO	
- Ø = 40: FER Ø = 16	
- Ø = 70: FER Ø = 16	
Darstellung der bestehenden Bauwerke / Rappresentazione delle opere esistenti	

Referenzdokumente			
Documenti di riferimento			
02_H61_KA_010_KSC_D0700_21946	Schaltung MCS-E-T und Anschlüsse (Blatt 1/2)	Carpenteria MCS-E-T e Innesti (Tav. 1/2)	
02_H61_KA_010_KSC_D0700_21947	Schaltung MCS-E-T und Anschlüsse (Blatt 2/2)	Carpenteria MCS-E-T e Innesti (Tav. 2/2)	
02_H61_T1_200_KSC_D0700_21917	Schaltung M-A-E-T	Carpenteria M-A-E-T	

Bearbeitungsstand			
Stato di elaborazione			
Revisione	Modifiche	Responsabile	Data
11	Projektionserstellung und Umsetzung der Vorbohrungen aus dem Privatbereich	Ruote	06/10/2014
20	Überarbeitung mit der Dimensionierung für 1 km 17.12.2014	Ruote	06/12/2014
21	Abgabe für Ausschreibung / Einreise per Appalto	Ruote	30/01/2015

EU-Befähigung der Europäischen Union aus dem Haushalt der Transparenz und Verantwortlichkeit

Opera finanziata con il partecipazione dell'Unione Europea

Austrian Eisenbahnbauwesen München-Vienna  
**BRENNER BASISTUNNEL**  
 Ausführungsentwurf  
 Potenziamento esse ferroviario Monaco - Verona  
**GALLERIA DI BASE DEL BRENNERO**  
 Progettazione esecutiva

D0700: Ruote Mezzo 2-3	D0700: Lotti Mezzo 2-3
------------------------	------------------------

Projektleiter: **WB5**

Erkundungstollen Bestehend	Cunicolo esplorativo esistente
Dokumentiert	Typo documento
Bewehrungsplan	Armatura
Titel	Titolo
Bewehrung Stirnwände und Anschlüsse MCS-E-T (Blatt 1/2)	Armatura testate e innesti MCS-E-T (Tav. 1/2)

Generatore / Responsabile progetto/projektante Ing. Enrico Merlo Piccarini	Mandataria PRG	Mandataria MANTOVA	Mandataria pini swiss engineers	Mandataria PASQUALI-RASPA
Partecipante / progetto associato Ing. Enrico Merlo Piccarini	Partecipante / progetto associato Ing. Enrico Merlo Piccarini	Partecipante / progetto associato Ing. Enrico Merlo Piccarini	Partecipante / progetto associato Ing. Enrico Merlo Piccarini	Partecipante / progetto associato Ing. Enrico Merlo Piccarini

Disegnato / Elaborato 30/01/2015	Stampato / Data 30/01/2015	Nome / Nome R. Zurlo	Cognome / Cognome R. Zurlo
Disegnato / Elaborato 30/01/2015	Stampato / Data 30/01/2015	Nome / Nome R. Zurlo	Cognome / Cognome R. Zurlo

Autore / Autore Ing. Enrico Merlo Piccarini	Disegnato / Elaborato 30/01/2015	Stampato / Data 30/01/2015	Nome / Nome R. Zurlo	Cognome / Cognome R. Zurlo
Autore / Autore Ing. Enrico Merlo Piccarini	Disegnato / Elaborato 30/01/2015	Stampato / Data 30/01/2015	Nome / Nome R. Zurlo	Cognome / Cognome R. Zurlo