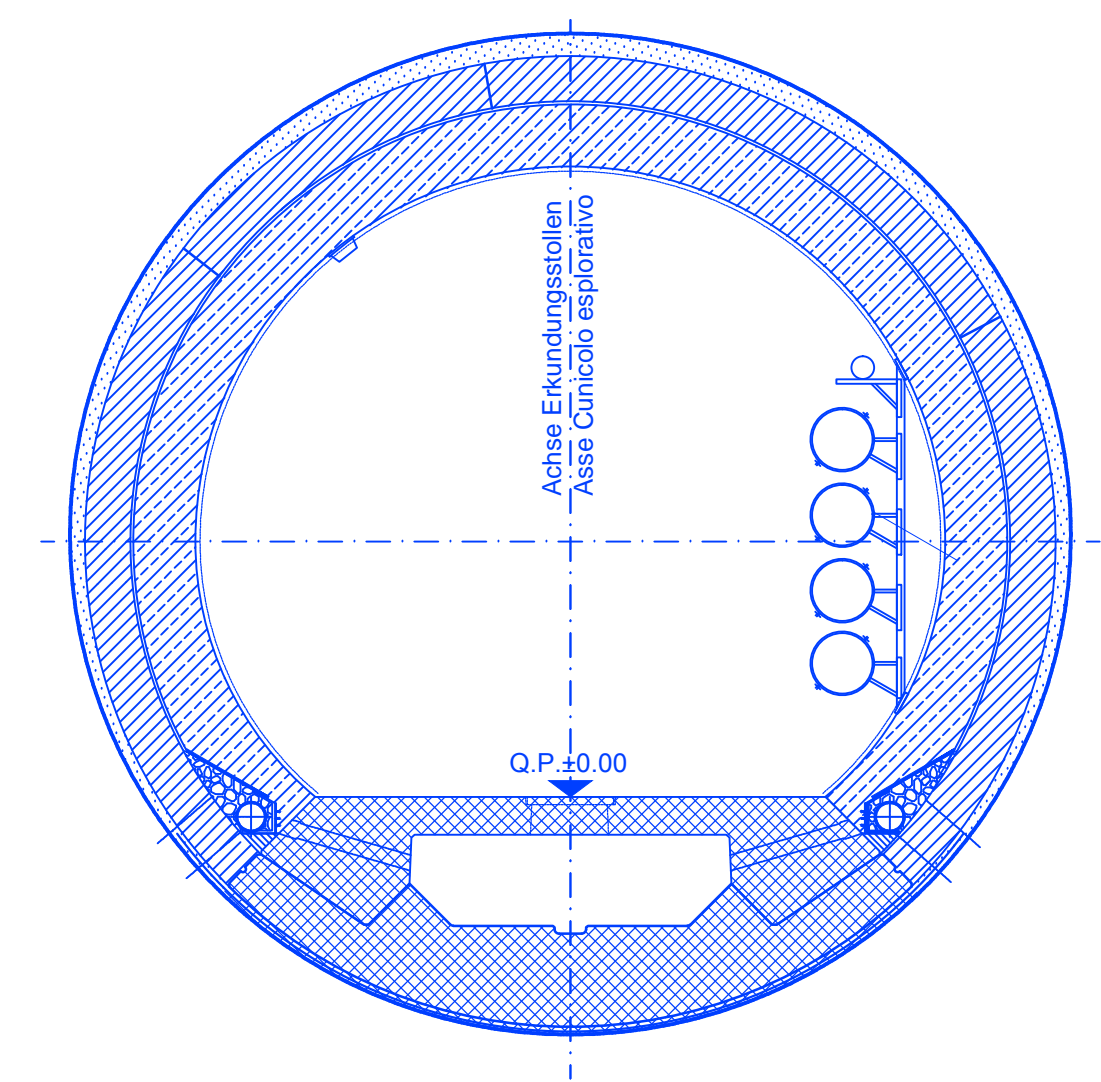
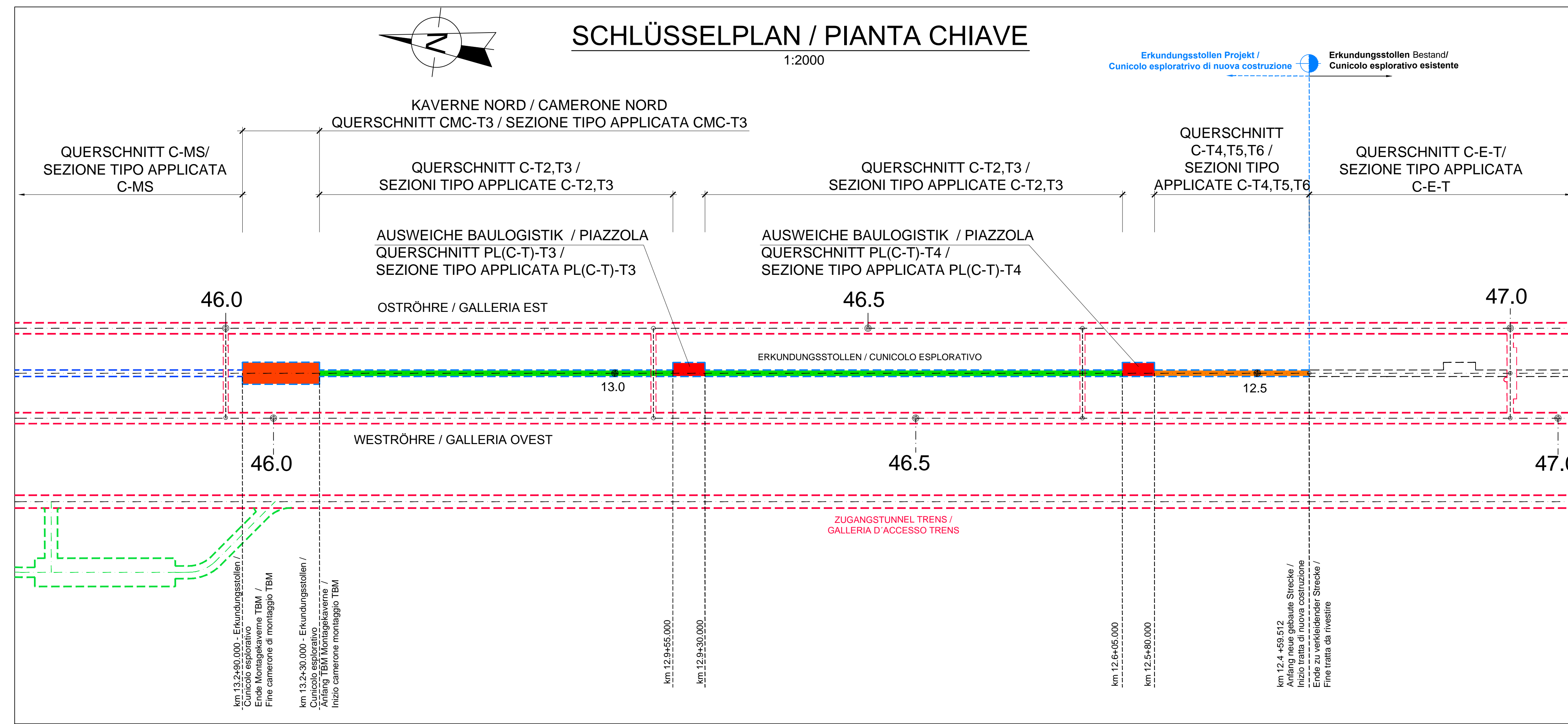
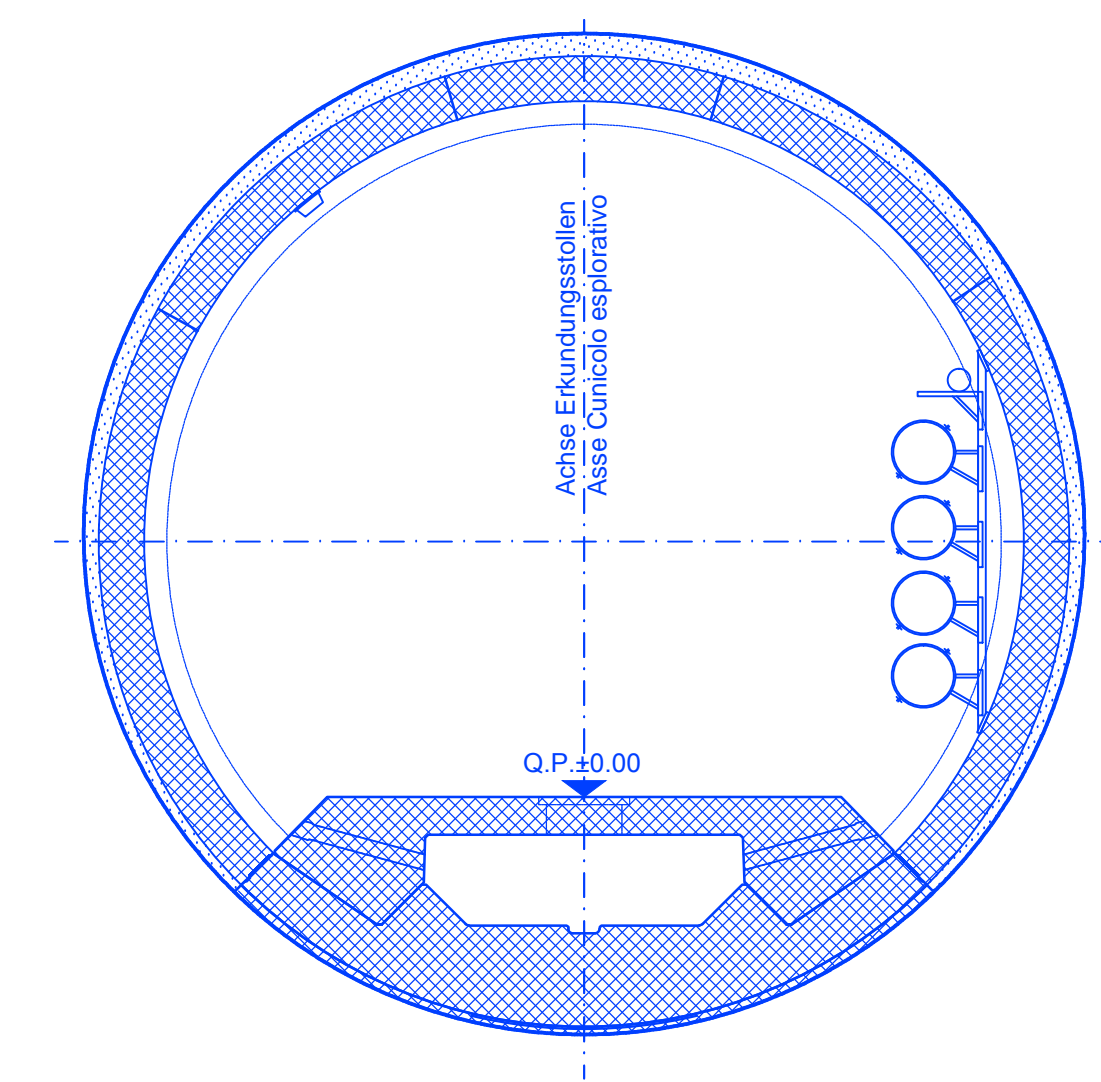


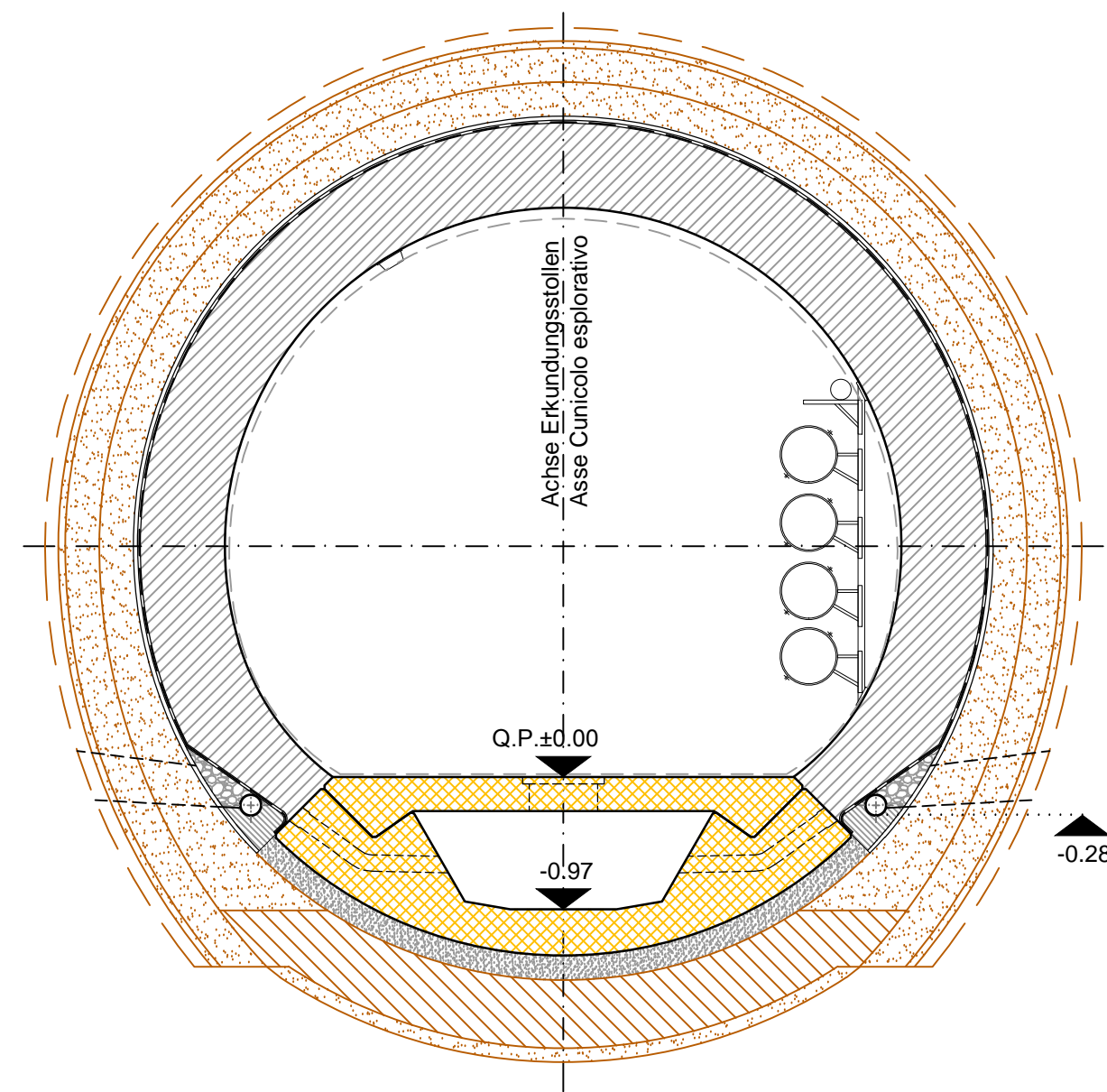
**QUERSCHNITT C-MS**  
SEZIONE TIPO APPLICATA C-MS  
ZWEISCHALING / RIVESTIMENTO DOPPIO  
(1:50)



**QUERSCHNITT C-MS**  
SEZIONE TIPO APPLICATA C-MS  
EINSCHALING / RIVESTIMENTO SINGOLO  
(1:50)

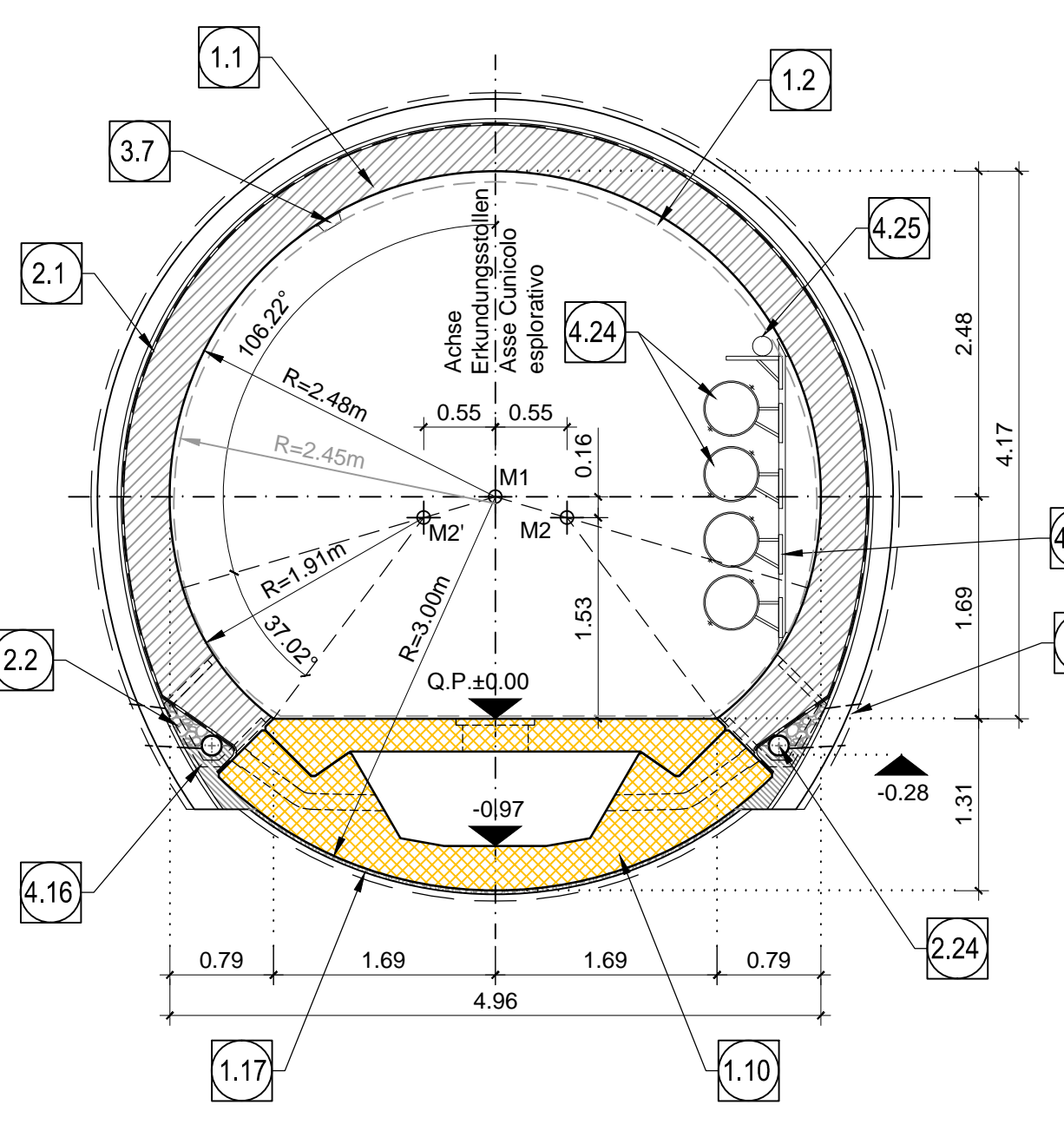


**QUERSCHNITT C-E-T**  
SEZIONE TIPO APPLICATA C-E-T  
(1:50)

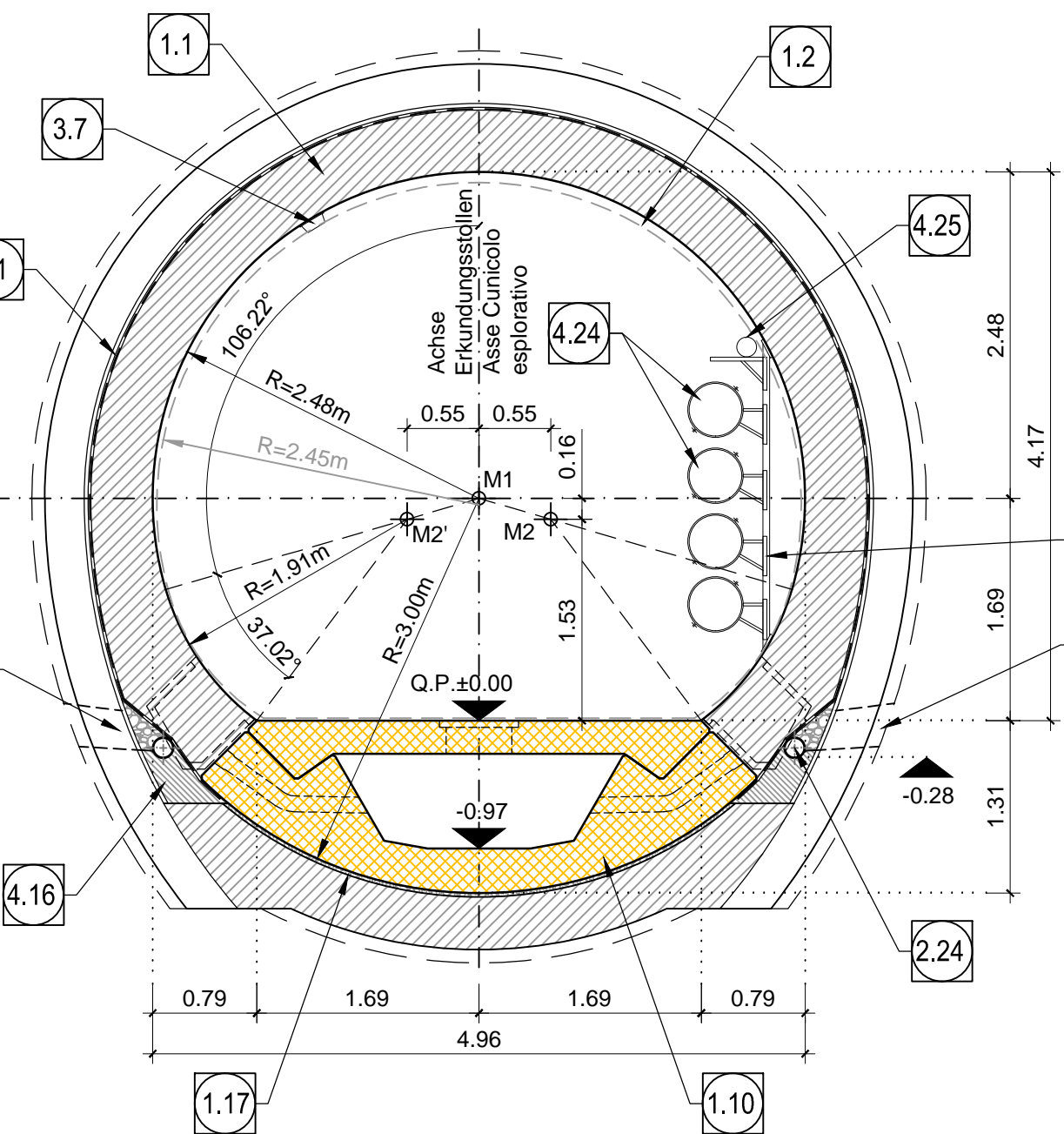


- 1.1 Innengewölbe aus Ortbeton  
Rivestimento definitivo in calcestruzzo
- 1.2 Minimales Lichtraumprofil  
Sagoma minima
- 1.4 Arbeitstiefe aufgeraut gem. EN 1992-1-1  
Inclinazione secondo necessità statica
- 1.8 Bohrung Ø80 L=60cm oder entsprechende Ausparung in  
Ausbuchungssicherung, Mindestabstand 1.5m zu bestimmen in  
Abhängigkeit der hydrologischen Bedingungen.  
Foro Ø80 L=60cm o apertura equivalente nel rivestimento di prima  
fase, passo minimo 1.5m da definire in funzione delle condizioni  
idrologiche
- 1.10 Bewehrter Schlüßling  
Conco di base in c.a.
- 1.16 Mörtelbett, s=2 cm  
Malta di allettamento, s=2 cm
- 1.17 Mörtelbett für Positionierung Schlüßling  
Malta di allettamento per posa conco di base

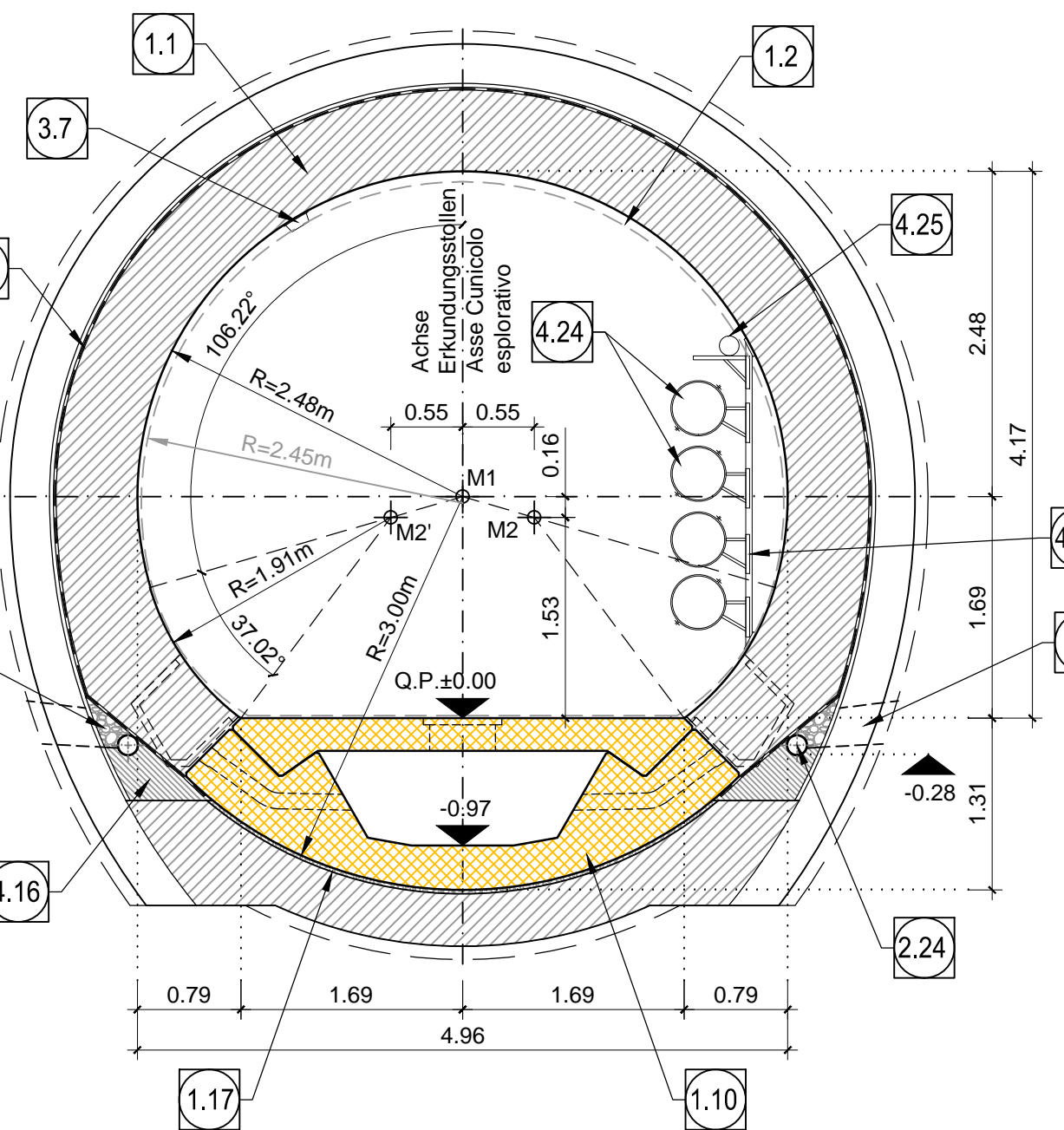
**QUERSCHNITT C-T2, T3**  
SEZIONE TIPO APPLICATA C-T2, T3  
(1:50)



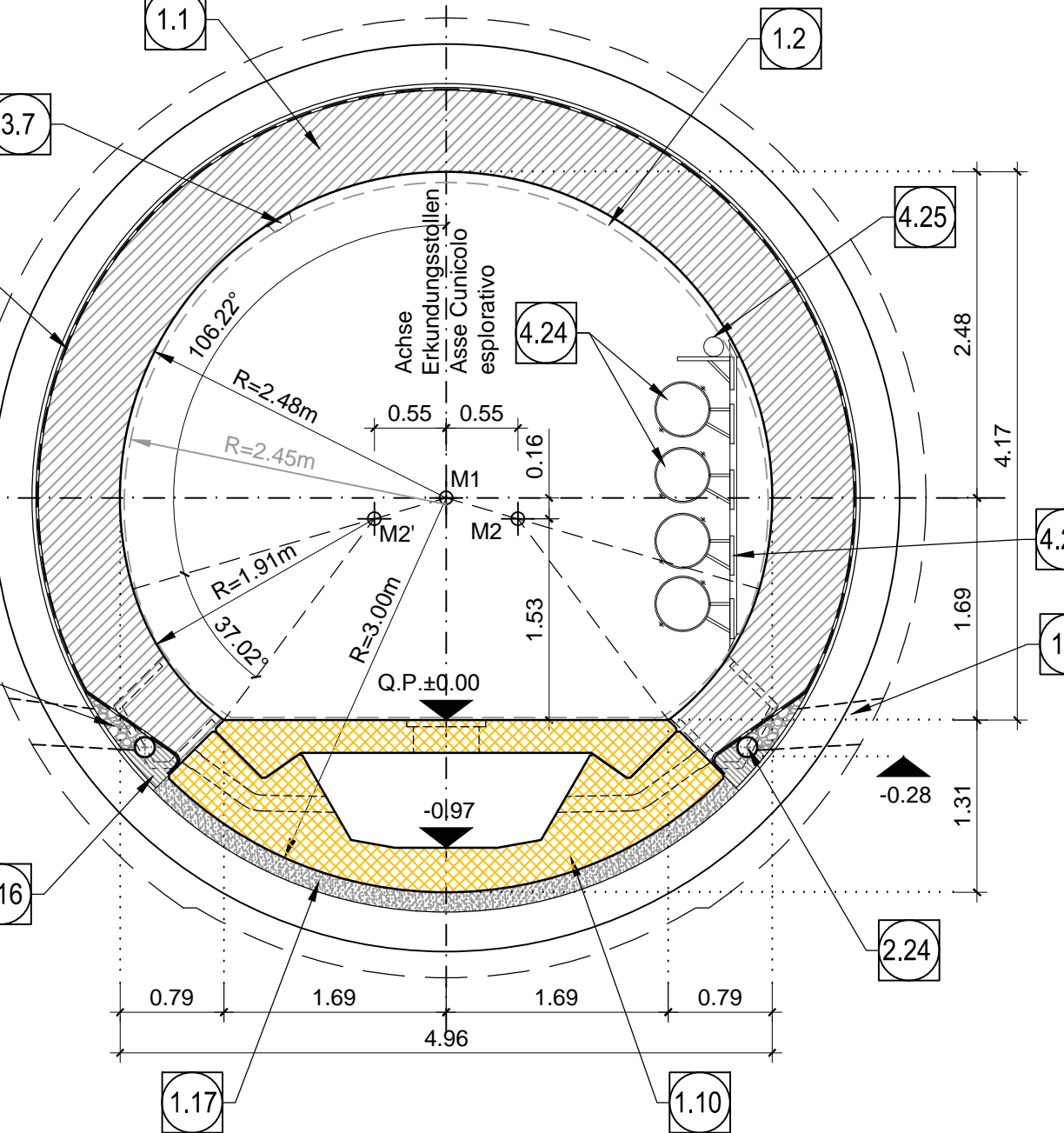
**QUERSCHNITT C-T4**  
SEZIONE TIPO APPLICATA C-T4  
(1:50)



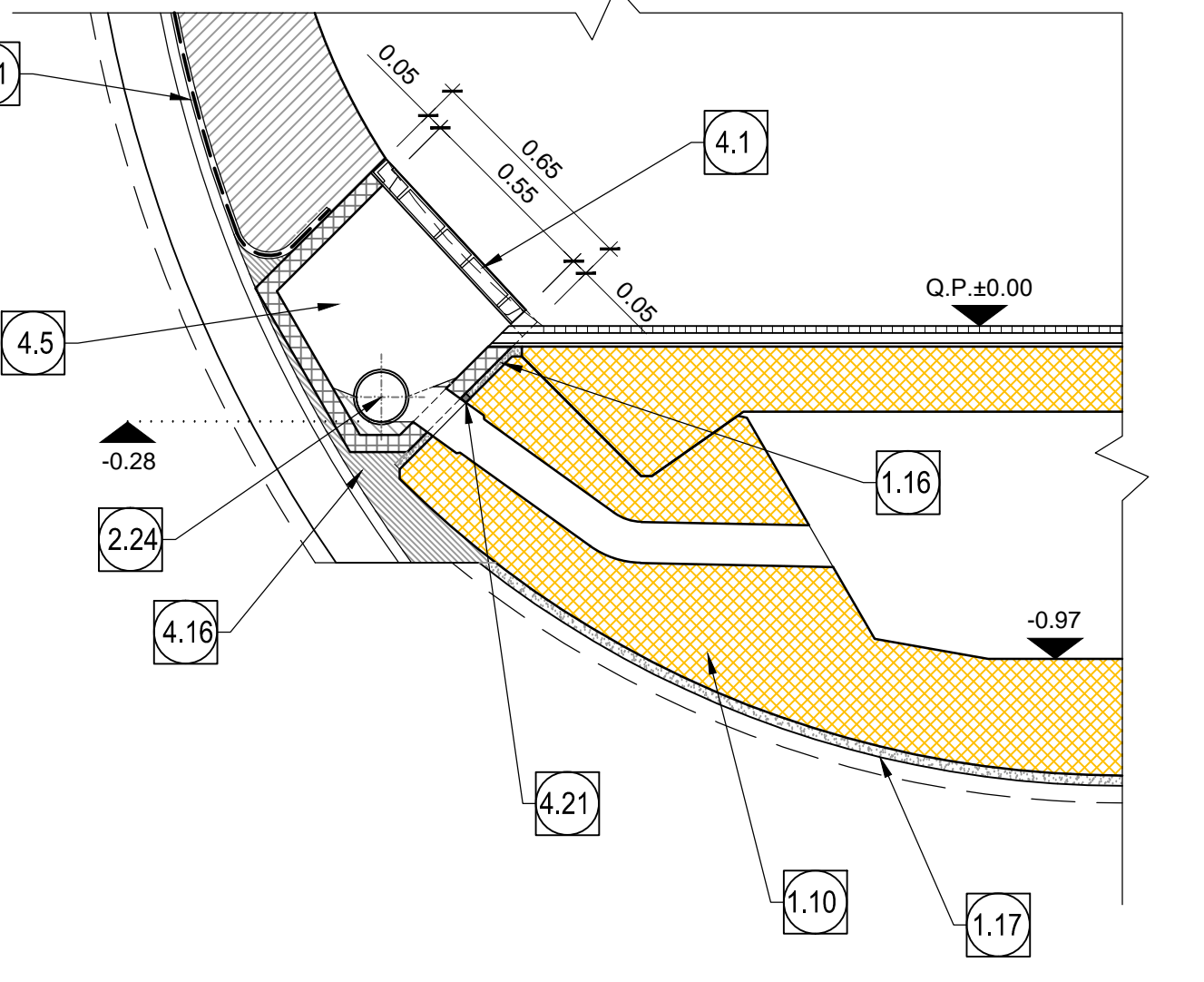
**QUERSCHNITT C-T5**  
SEZIONE TIPO APPLICATA C-T5  
(1:50)



**QUERSCHNITT C-T6**  
SEZIONE TIPO APPLICATA C-T6  
(1:50)



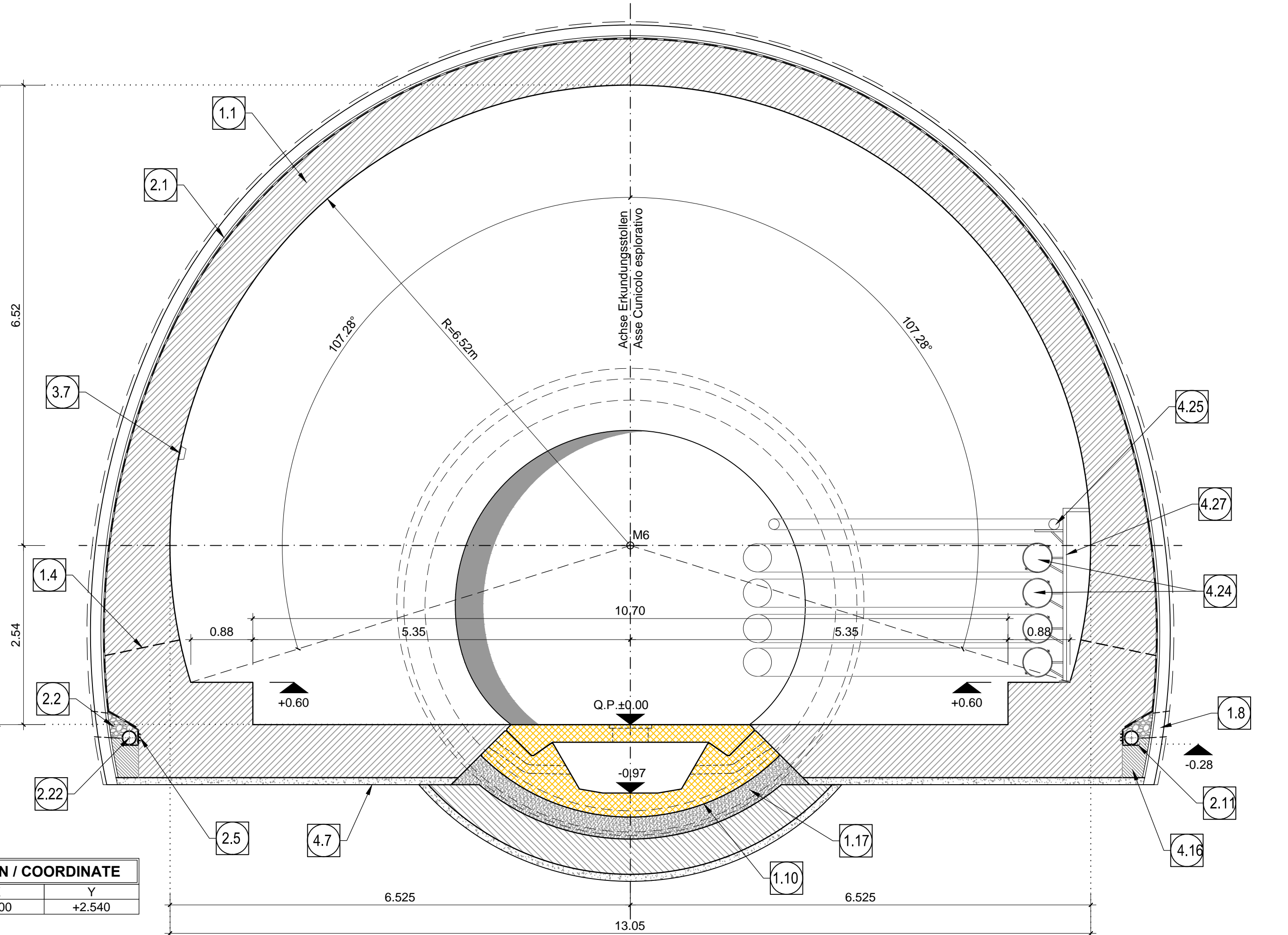
**Detail Kontrollschacht Ulmendrainage (Querschnitt C-T)**  
Particolare pozzetto acque di falda (Sezioni tipo C-T)  
(1:20)



**KOORDINATEN / COORDINATE**

PTNo.	X	Y
M1	0.000	+1.690
M2	+0.550	+1.530
M2'	-0.550	+1.530

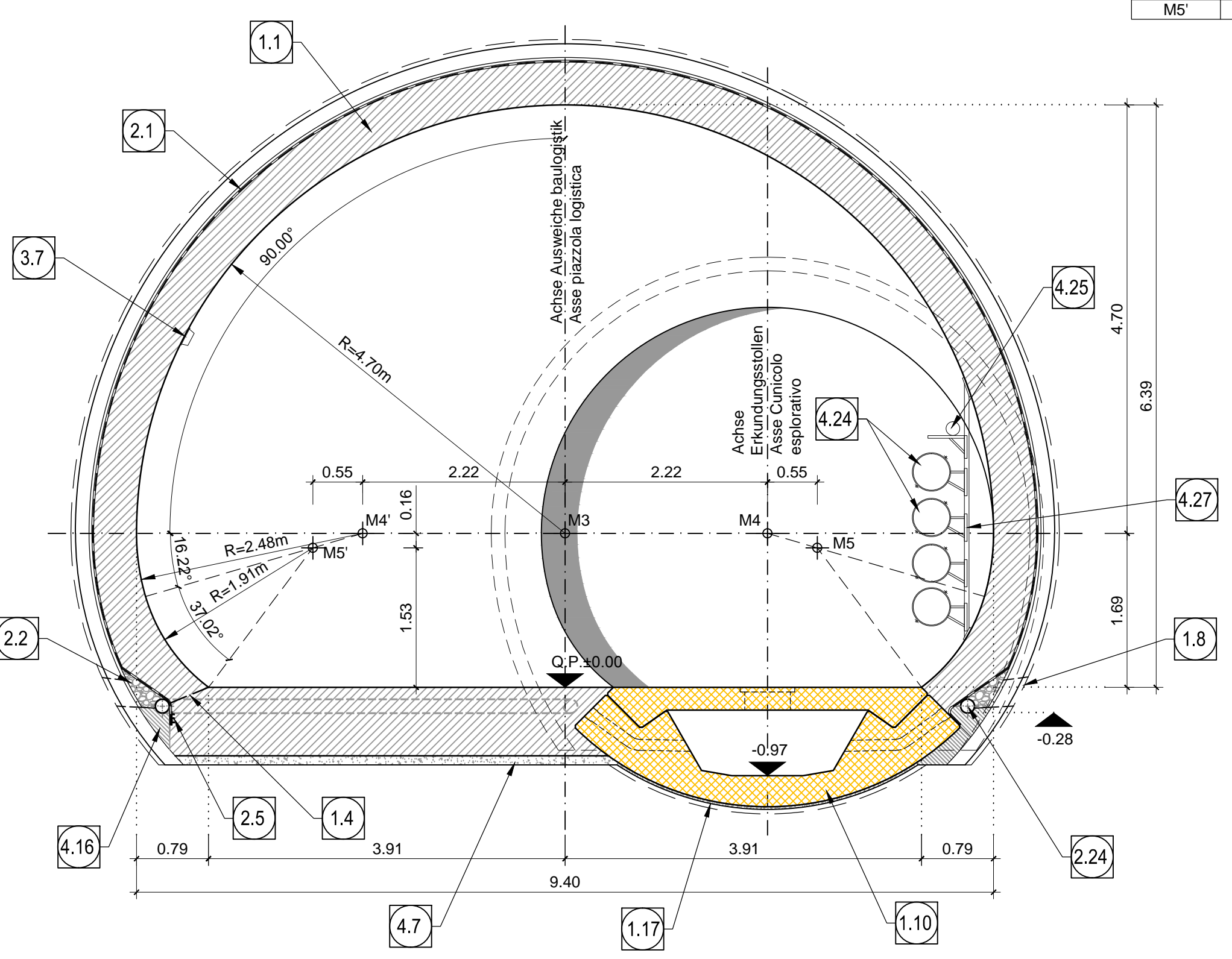
**QUERSCHNITT CMC-T3**  
SEZIONE TIPO APPLICATA CMC-T3  
(1:50)



**KOORDINATEN / COORDINATE**

PTNo.	X	Y
M6	0.000	+2.540

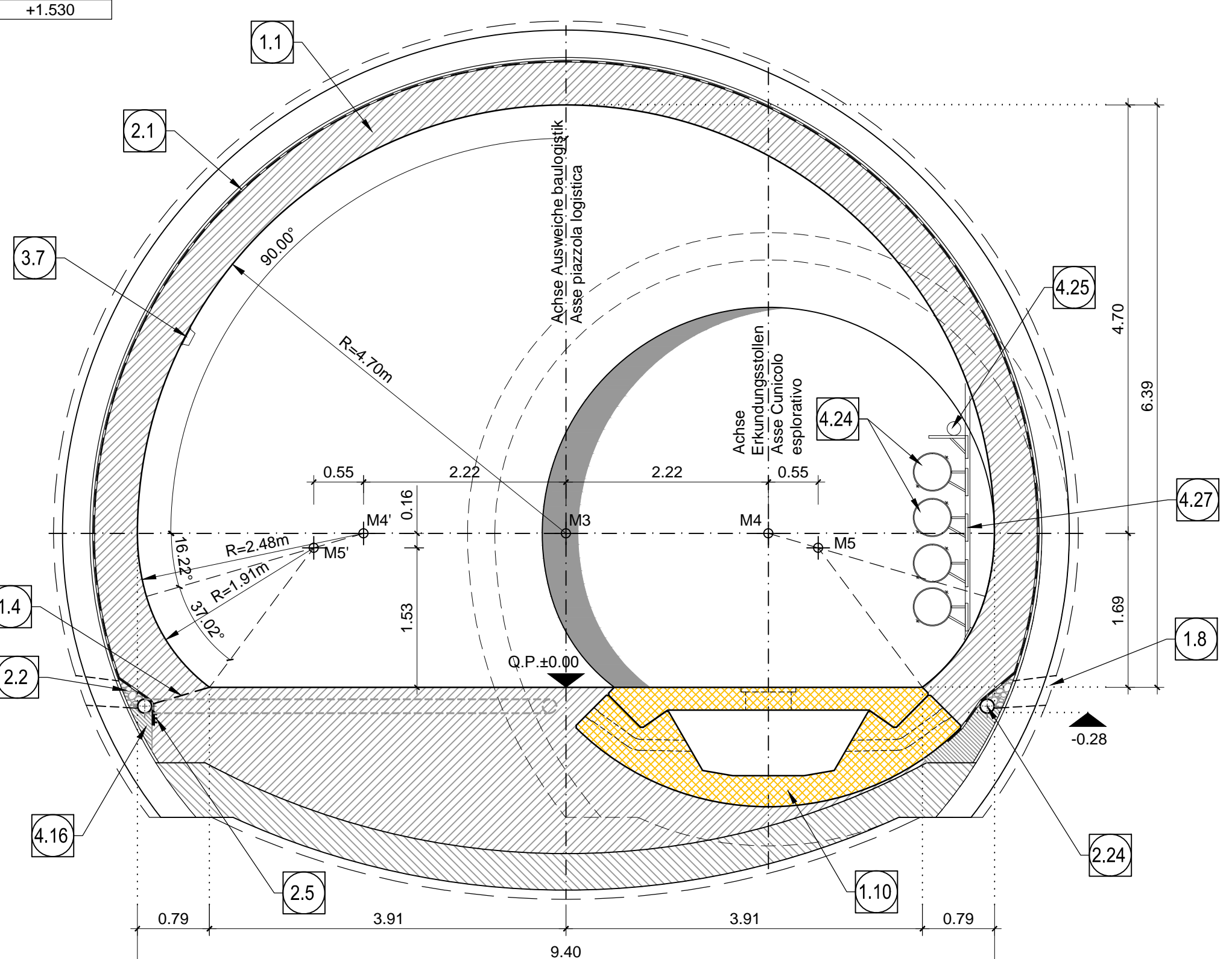
**QUERSCHNITT PL(C-T)-T3**  
SEZIONE TIPO APPLICATA PL(C-T)-T3  
(1:50)



**KOORDINATEN / COORDINATE**

PTNo.	X	Y
M3	0.000	+1.690
M4	+2.220	+1.690
M4'	-2.220	+1.690
M5	+2.770	+1.530
M5'	-2.770	+1.530

**QUERSCHNITT PL(C-T)-T4**  
SEZIONE TIPO APPLICATA PL(C-T)-T4  
(1:50)



- 2.1 Fugenband in Arbeitslage  
- Abdichtungslager, 3cm  
- Abdichtungssystem  
- PVC-P Kunststoffdrainagebahn, 2mm  
mit Schutzschicht bei bewehrten Bauteilen  
- Geotextil 250g/m²  
- Eventuelle Oberflächendrainage mittels Elemente  
mit hoher Drainagefähigkeit (gemäß  
Übersichtstafel Materialanwendung)
- 2.2 Drainagesystem 8/16mm (gemäß G2\_H61\_EG\_991\_KTB\_D0700\_15002)  
Ghaia drenante 8/16mm (rif. G2\_H61\_EG\_991\_KTB\_D0700\_15002)
- 2.5 Anschlussfugenband,  
halbseitig ohne Spannkant, b=400mm  
Giunto di impermeabilizzazione,  
parzialmente senza elementi di ancoraggio, b=400mm
- 2.11 Winkelprofil  
Profilo angolare
- 2.22 Ulmendrainage (geschützt)  
PP DN100 200 auf Betonbeton  
Drenaggio acque di falda (tubo microforato),  
PP DN100 200 posato sul calcestruzzo
- 2.24 Ulmendrainage (geschützt)  
PP DN100 160 auf Betonbeton  
Drenaggio acque di falda (tubo microforato),  
PP DN100 160 posato sul calcestruzzo

- 3.7 Beleuchtung (schematische Darstellung)  
Illuminazione (rappresentazione indicativa)
- 4.1 Gußdeckel - Flächenabdeckung, Klasse B125 nach EN 124  
verriegelbar und wasserdicht  
Chiusura in ghisa, classe B125 ai sensi di EN 124  
bloccabile e a tenuta stagna
- 4.5 Kontrollschacht Ulmendrainage - Fertigteil aus Polymerbeton  
Pozzetto acque di falda - elemento prefabbricato in cts polimerico
- 4.7 Unterbeton  
Calcestruzzo di sottofondo
- 4.16 Fullbeton  
Calcestruzzo di riempimento
- 4.21 Quellband  
Giunto a tenuta
- 4.24 Stahlrohrleitung Ø400  
Tubazioni in acciaio Ø400
- 4.25 Loschwasserleitung  
Condotta impianto idrico antincendio
- 4.27 Stützgestell für Rohrleitungen  
Telaio per sostegno tubazioni

BEMERKUNG	
-	ANSICHT DER BELEGPROFILE IN RICHTUNG SODEN

NOTA	
-	VISTA DELLE SEZIONI TIPO IN DIREZIONE SUD

ANMERKUNGEN / ANNOTAZIONI	
Q.P.	Projekthöhe Erkundungstollen Quota di progetto Cunicolo esplorativo
—	Darstellung der bestehenden Bauwerke Rappresentazione delle opere esistenti

**Referenzdokumente**  
Documenti di riferimento

Revisions	Änderungen / Modifiche	Vonwem/efficiert / Responsabile modifica	Datum / Data
20	Überarbeitung einige Dimensionierung Nr. 1 vom 17.10.2014 / Revisione a regola d'arte del 17.10.14	Revisor	04.12.2014
21	Abgabe für Ausarbeitung / Emisione per Appalto	Revisor	30.01.2015

**Bearbeitungsstand**  
Stato di elaborazione

Revisions	Änderungen / Modifiche	Vonwem/efficiert / Responsabile modifica	Datum / Data
20	Überarbeitung einige Dimensionierung Nr. 1 vom 17.10.2014 / Revisione a regola d'arte del 17.10.14	Revisor	04.12.2014
21	Abgabe für Ausarbeitung / Emisione per Appalto	Revisor	30.01.2015

MIT BEILIEGE DER EUROPÄISCHEN UNION AUS DEM HAUSHALT  
DER VERBUNDENEN VEREINBARTE BUNDESSTAATEN  
Opera finanziata con la partecipazione dell'Unione Europea  
all'interno di bilancio della rete di trasporto trans-europea

**BRENNER BASISTUNNEL**  
Ausführungplanung  
Potenziamento asse ferroviario Monaco - Verona  
**GALLERIA DI BASE DEL BRENNERO**  
Progettazione esecutiva

D0700: Bauteil Mault 2-3 D0700: Lote Mault 2-3

Projektname: WBS  
Erkundungstollen - konventioneller Vortrieb Cunicolo esplorativo in tradizionale  
Dokumententyp: Typo documento  
Regelprofil: Sezione tipo  
Titel: Regelprofil C-T, PL(C-T)-T, CMC-T  
Sezione tipo applicata C-T, PL(C-T)-T, CMC-T

Mandatar	Mandante	Mandato	Mandato
RTI 4P Ricerca e Sviluppo Prestazioni di Servizio	POBYRY	pini swiss engineers	PARADISI HAUSA INGENIERI

Beauftragter / Esecutore	Datum / Data	Name / Nome	Gesellschaft / Società
Ing. Enrico Maria Pizzaroni Pro. Bas	30.01.2015	Giulio	Pro. Bas
Geprüf / Verifier	30.01.2015	Ruediger	Pro. Bas

Projekt / Progetto	Rev. / Revisione	Ver. / Data	Datum / Data	Revisor / Revisore	Verantwortlicher / Responsabile
02_H61_KI_011_KSC_D0700_21485	1	12.460	30.01.2015	K. Bergmeister	K. Bergmeister

02 H61 KI 011 KRP D0700 21475 21