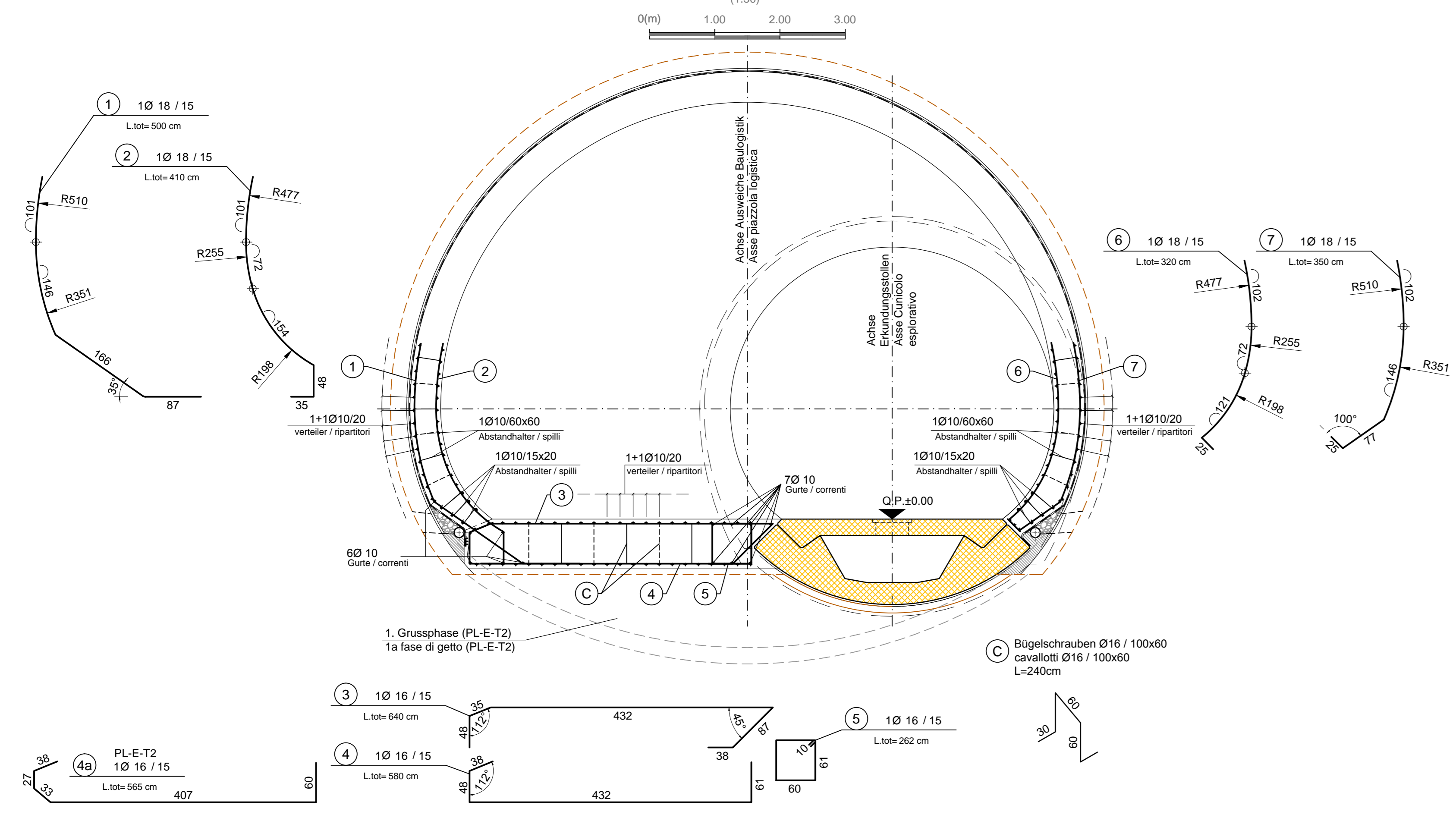
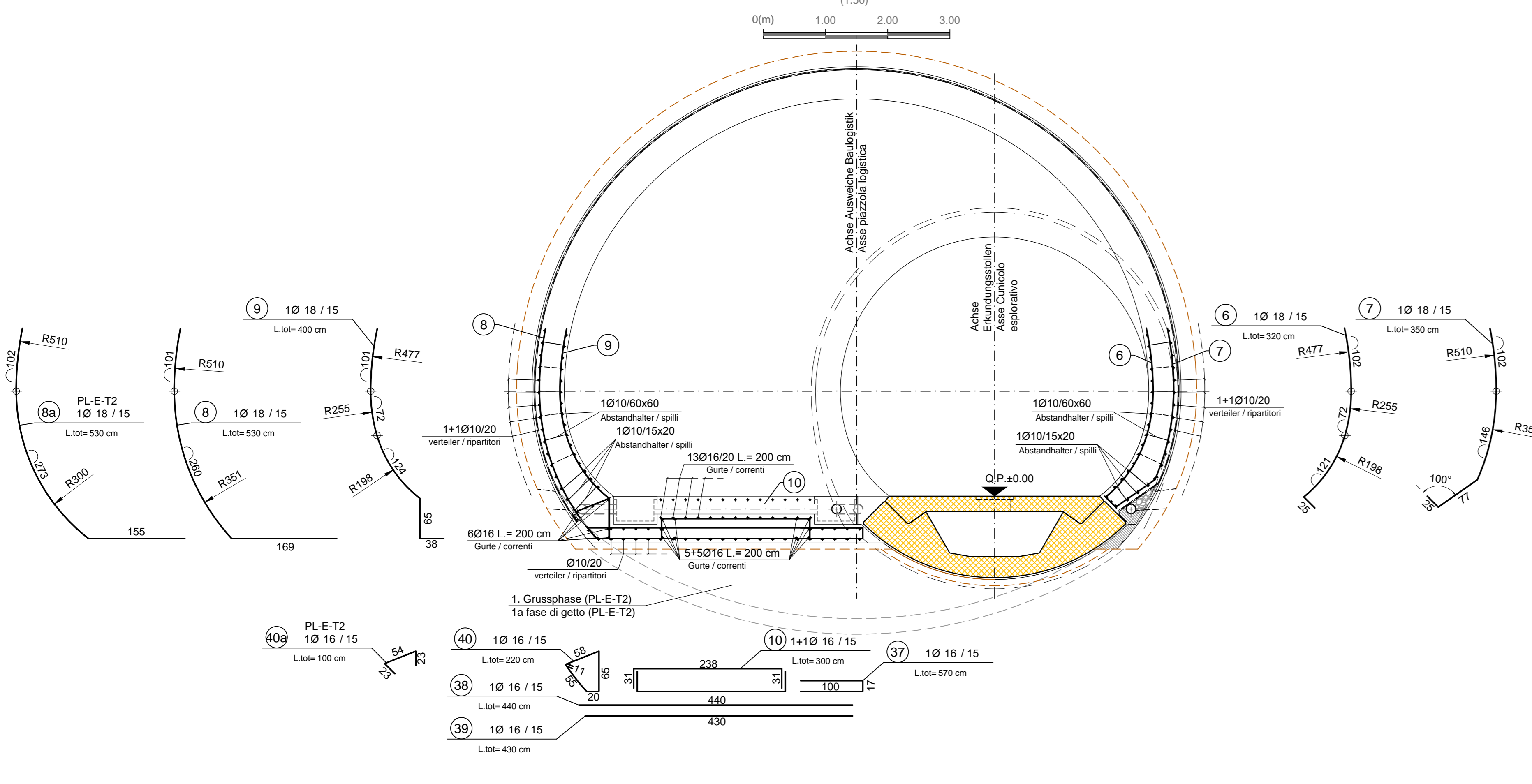


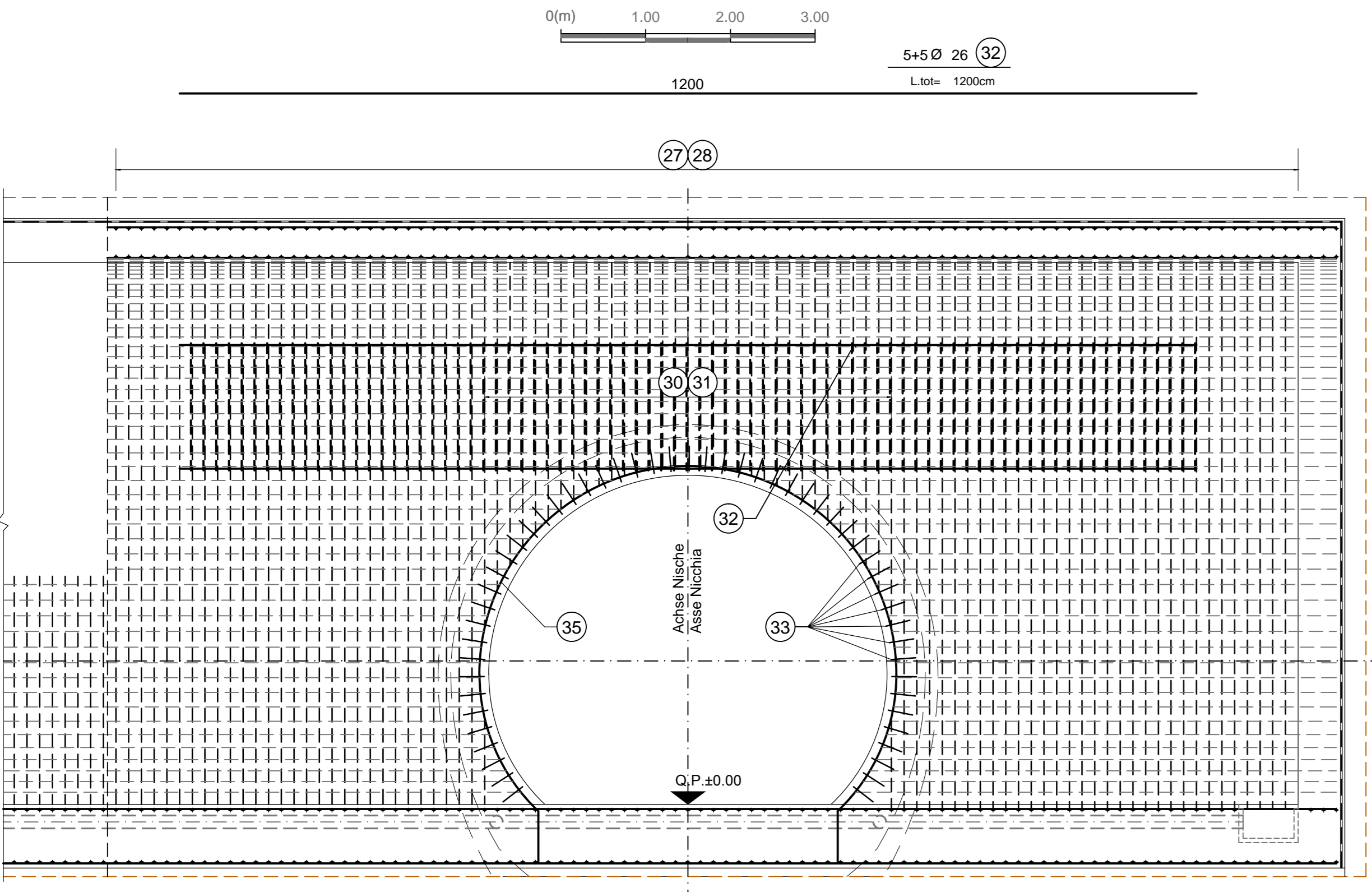
QUERSCHNITT PL-E-T / SEZIONE TIPO PL-E-T
SCHNITT A-A / SEZIONE A-A



QUERSCHNITT PL-E-T MIT SCHÄCHTE / SEZIONE TIPO PL-E-T CON POZZETTI
SCHNITT B-B / SEZIONE B-B

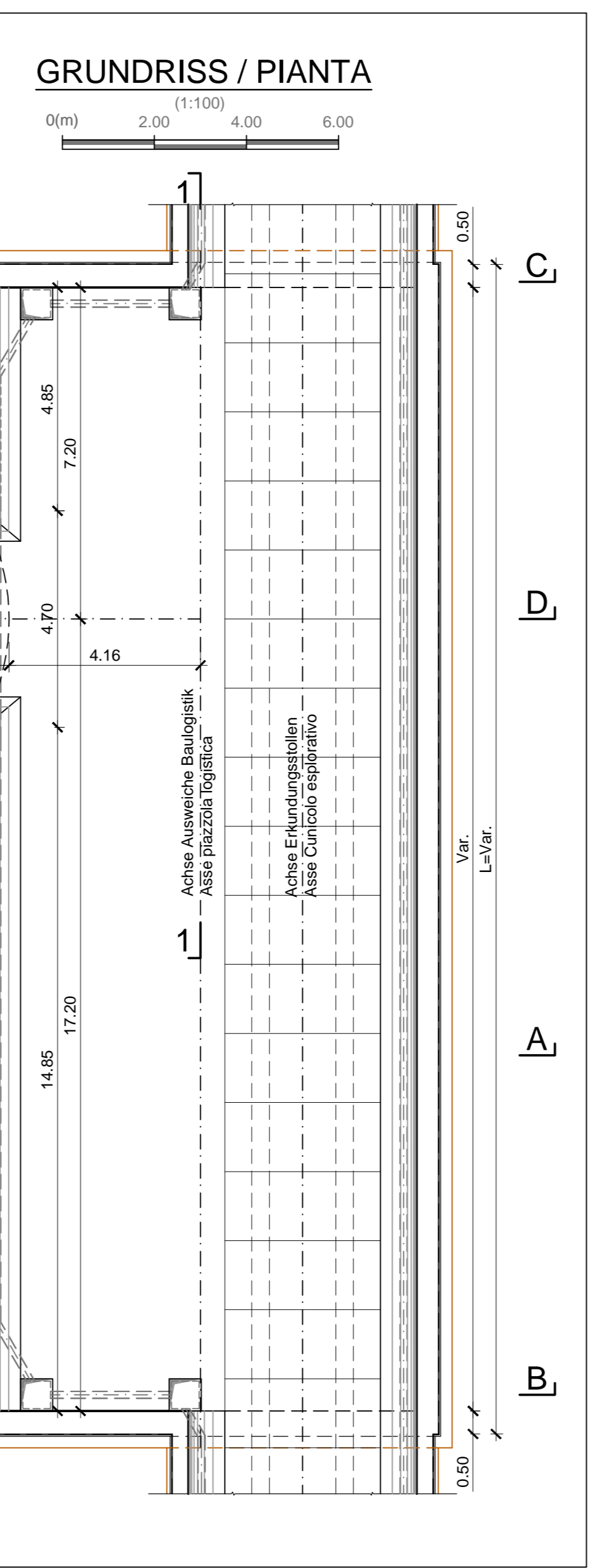
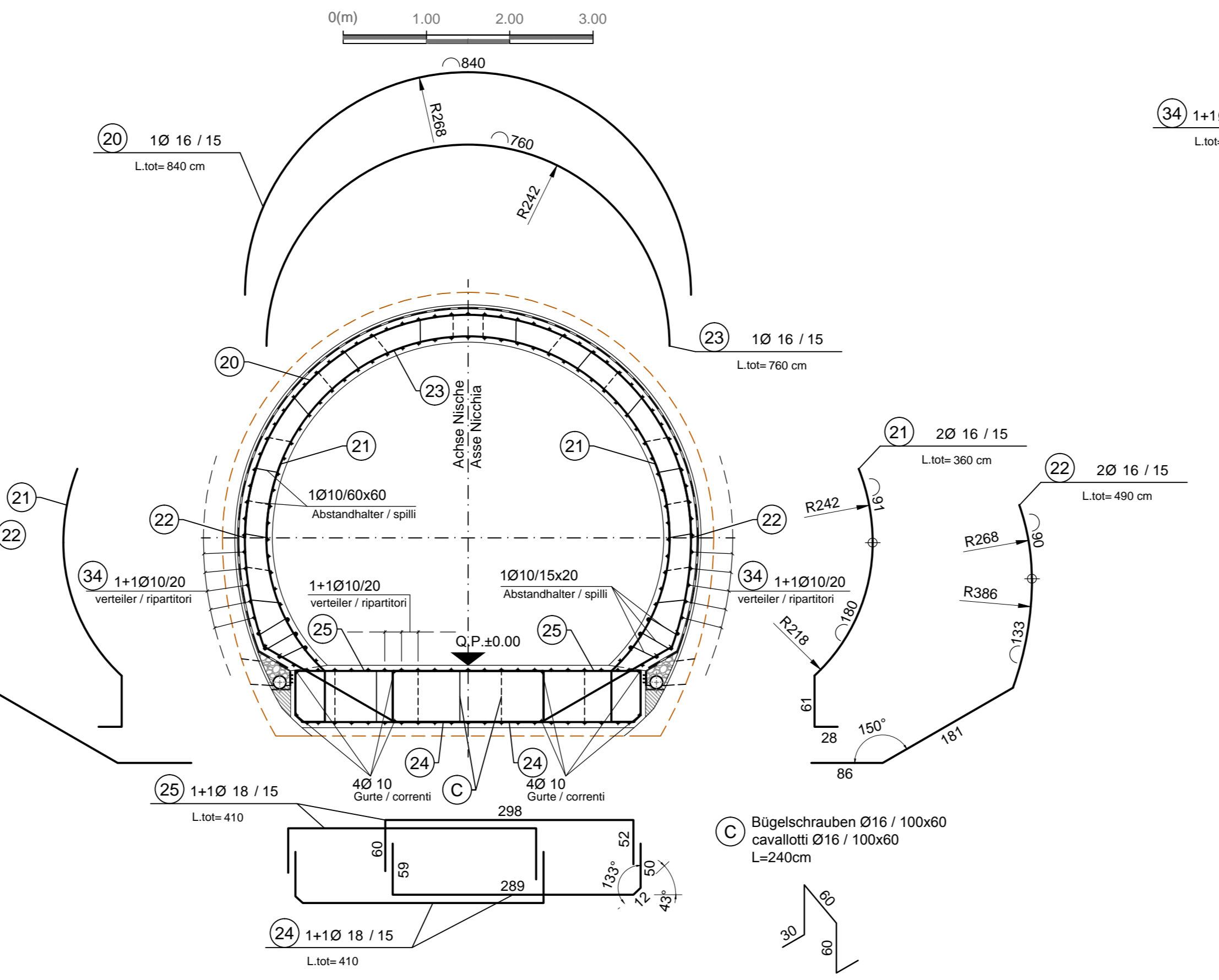


SCHNITT 1-1 / SEZIONE 1-1

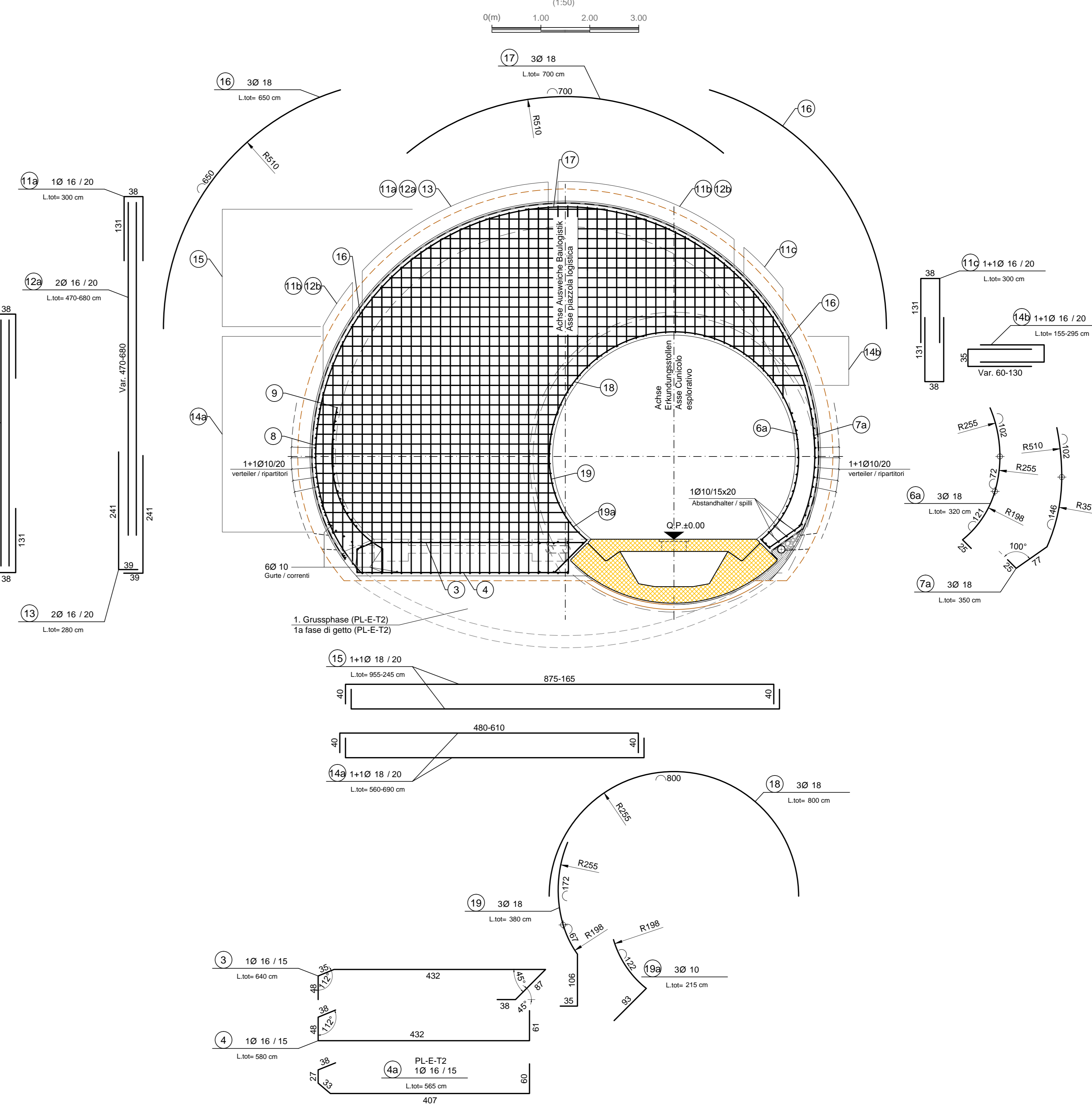


Die Bewehrungen (32) sind als Projektion parallel und senkrecht zum Hauptstrahl dargestellt.
Le armature (32) sono rappresentate in proiezione nelle direzioni parallela e perpendicolare alla galleria di linea.

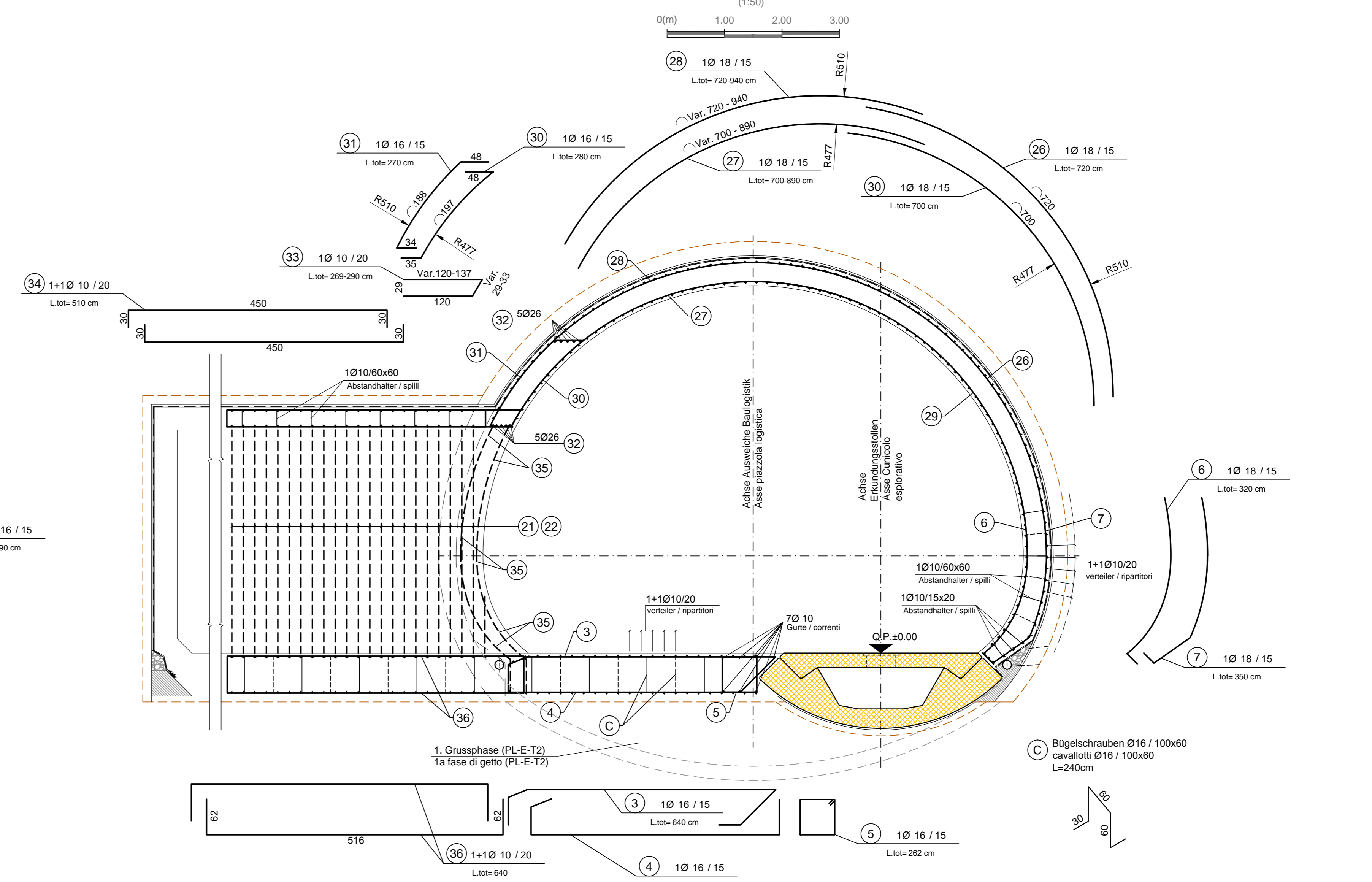
NISCHE / NICCHIA
SCHNITT E-E / SEZIONE E-E



STIRNWAND / TESTATA
SCHNITT C-C / SEZIONE C-C



SCHNITT NISCHENANSCHLUSS / SEZIONE INNESTO NICCHIA
SCHNITT D-D / SEZIONE D-D

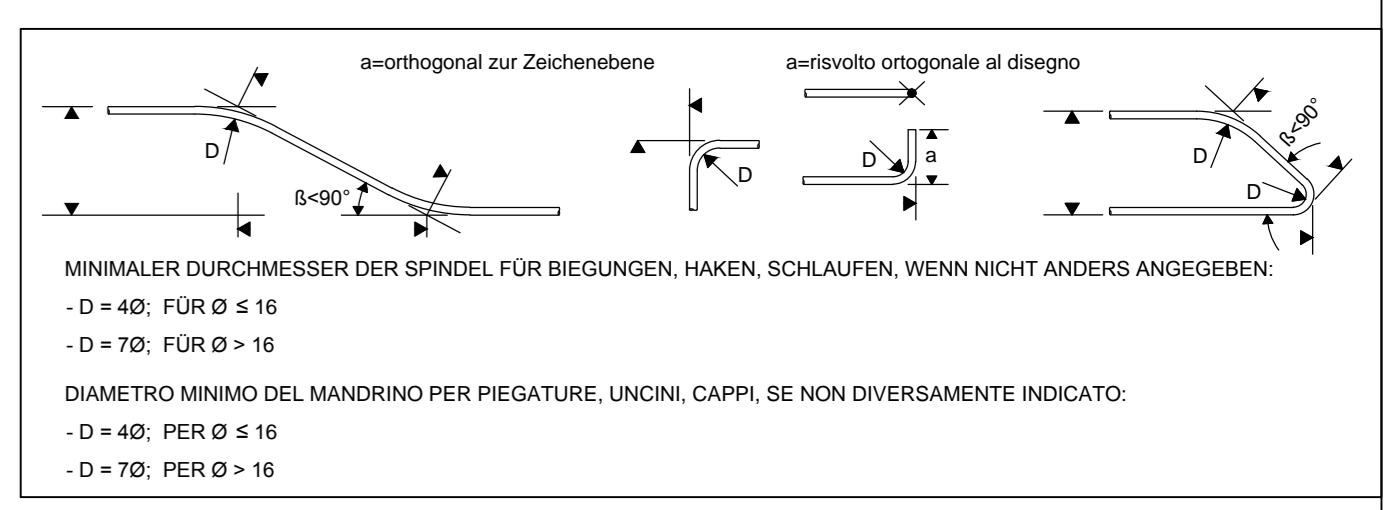


MATERIALEIGENSCHAFTEN UND TECHNISCHE SPEZIFIKATIONEN

- BEWEHRUNGSSTAHL: Stahlart B50C
- BETONDECKUNG: Betondeckung der äußeren Bewehrung = 5cm
- ÜBERGREIFUNGSLÄNGE: Übergriffungslänge für Verbundung von Stäben > 50d

CARATTERISTICHE DEI MATERIALI E SPECIFICHE TECNICHE

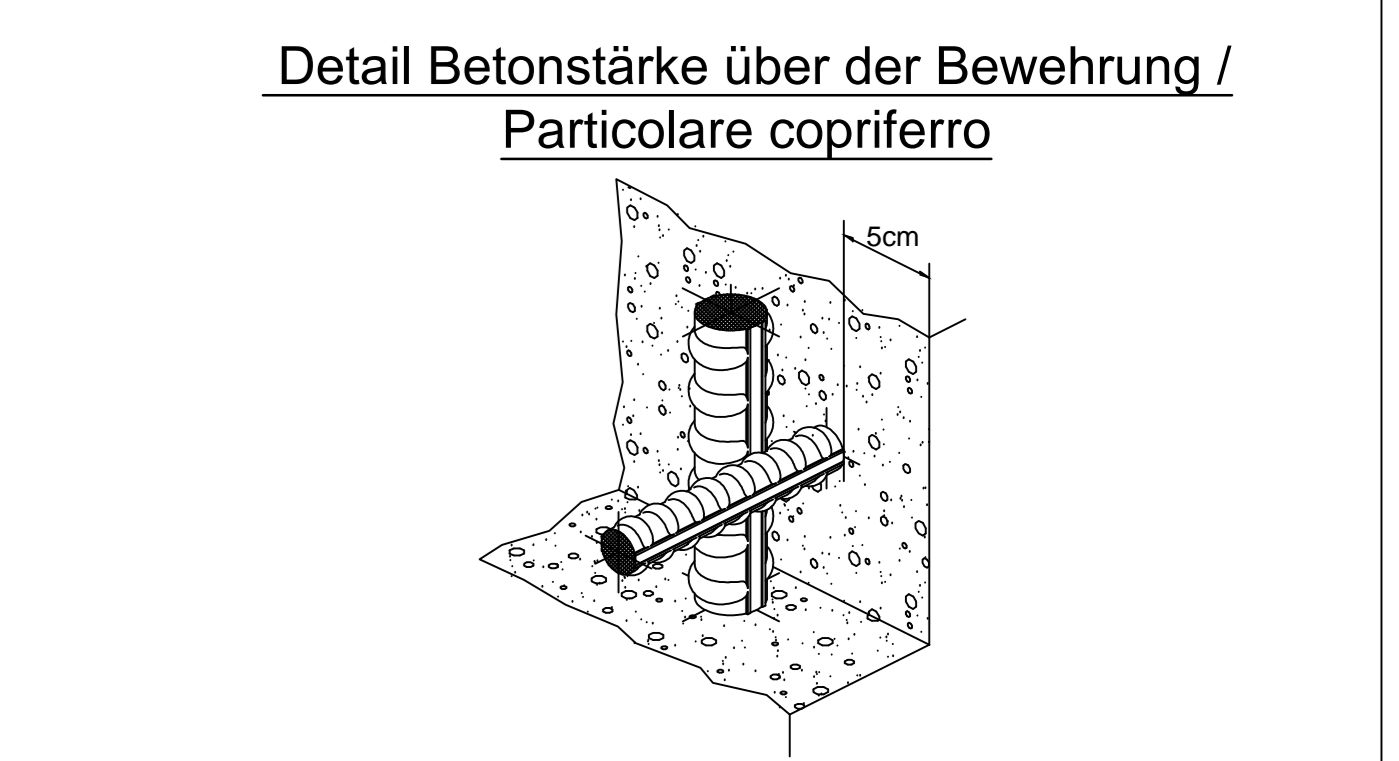
- ACCIAIO PER ARMATURE: Basso in acciaio B50C
- COPRIFERRO: Copriferro su armatura esterna = 5cm
- SOVRAPPONSIONI: Sovrapposizioni per fermi ripartiti e/o longitudinali > 50d



ANMERKUNGEN / ANNOTAZIONI

Q.P. Projektbüro Erkundungstollen
Coda di progetto Cunicolo esplorativo

Darstellung der bestehenden Bauwerke
Rappresentazione delle opere esistenti



Referenzdokumente
Documenti di riferimento

02_H61_PI_010_KSC_D0700_21955	Schaltung PL-E-T2/Ausweichen Bauleistung n 1-5	Carpenteria PL-E-T2/Piazzola n 1-5
02_H61_PI_010_KSC_D0700_21956	Schaltung PL-E-T2/Ausweiche Bauleistung n 2-3	Carpenteria PL-E-T2/Piazzola n 2-3
02_H61_PI_010_KSC_D0700_21957	Schaltung PL-E-T1/Ausweiche Bauleistung n 4	Carpenteria PL-E-T1/Piazzola n 4

Bearbeitungsstand
Stato di elaborazione

Revision	Revisions	Änderungen Modifiche	Verantwortlicher Änderung Responsabile modifica	Datum Data
10	10	Entwurf / Coreggi Definita	Huber	31.07.2014
11	11	Projektüberprüfung und Umsetzung der Vorlesungen aus den Prüfungen / Conferenza progetto e esecuzione studi	Huber	05.10.2014
20	20	Stärkung trägt Darstellung 11 vom 17.12.2014 / Rinforzo a regola d'arte n. 11 del 17.12.14	Huber	04.12.2014
21	21	Anlage für Ausschreibung / Emersione per Appalto	Huber	30.01.2015

Ministero delle Infrastrutture e dei Trasporti
Ministero dell'Università e della Ricerca
Ministero delle Attività Produttive
Ministero del Turismo

Autobahn Eisenbahnbauhaus München-Venona
BRENNER BASISTUNNEL
Ausführungsgplanung

Potenziamento esse ferroviaria Monaco - Verona
GALLERIA DI BASE DEL BRENNERO
Progettazione esecutiva

D0700: Basile Muro 2-3 D0710: Loto Muro 2-3

Progettazione: WBS

Erkundungstollen Bestehend: Cunicolo esplorativo esistente

Bewehrungsplan: Armatura

Bewehrung PL-E-T: Armatura PL-E-T

Generatore / Responsabile progetto/projektante:
Ing. Enrico Maria Piccarini

Mandatario	Mandatario	Mandatario	Mandatario
PRG	MONYRY	pini swiss	PIRELLA GÖTTSCHE LOWE
Partner / Proprietario esercente	Partner / Proprietario esercente	Partner / Proprietario esercente	Partner / Proprietario esercente
Ing. Enrico Maria Piccarini	Ing. Enrico Maria Piccarini	Ing. Enrico Maria Piccarini	Ing. Enrico Maria Piccarini

Redattore / Elaboratore	Disegni / Data	Nome / Nome	Qualifica / Scelta
Capo / Variante	30.01.2015	Prinzner	Pro. Aut.
	30.01.2015	Reinold	Pro. Aut.

Autore / Nome	Autore / Nome
R. Zurlo	K. Bergmeister

Scale:
1:500
1:1000
1:2000
1:5000

02 H61 PI 010 KBW D0700 21958 21