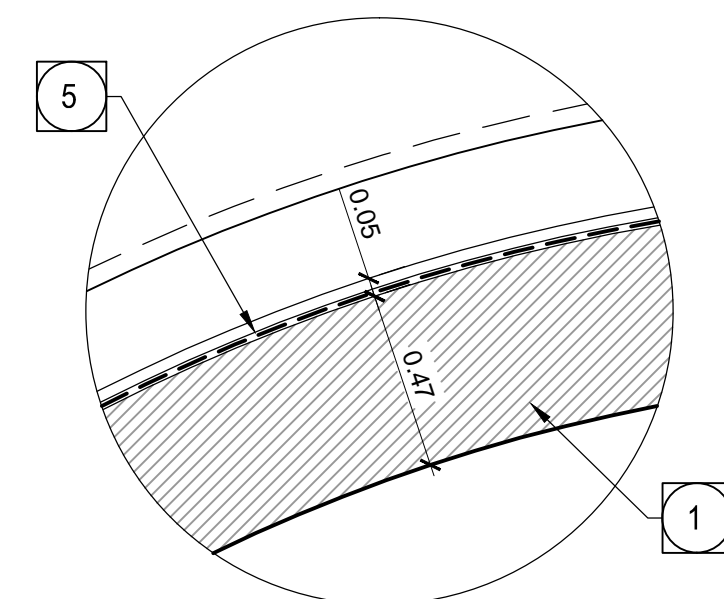
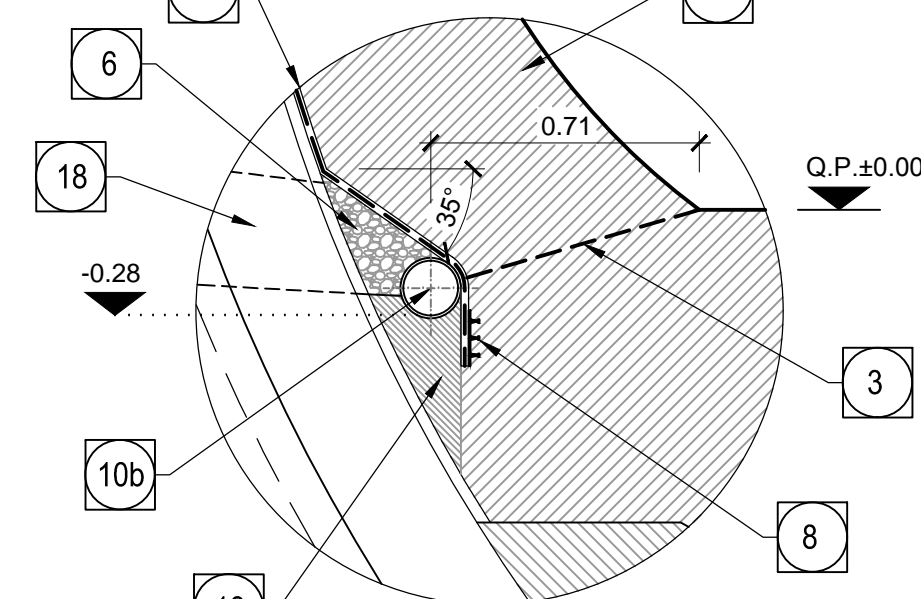


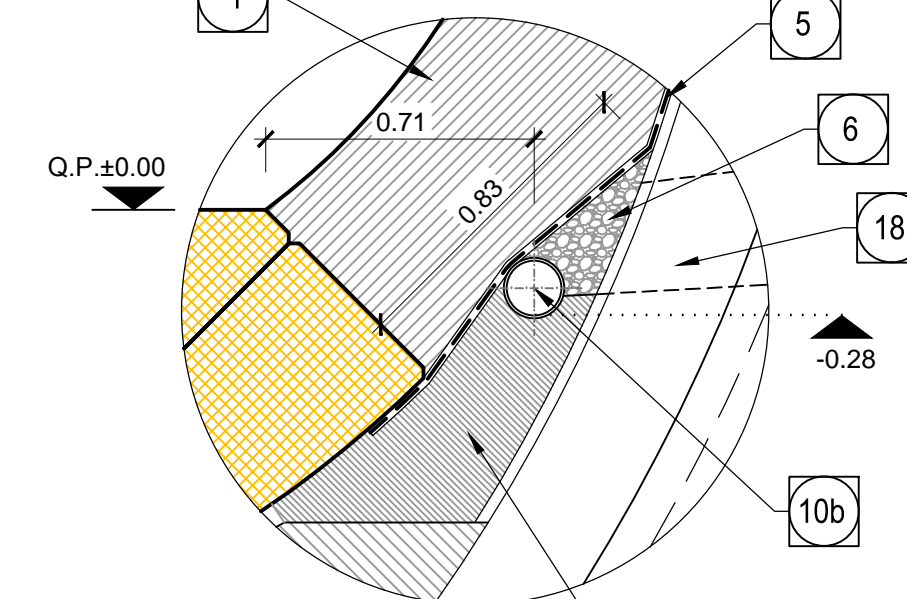
Detail A / Particolare A (1:20)



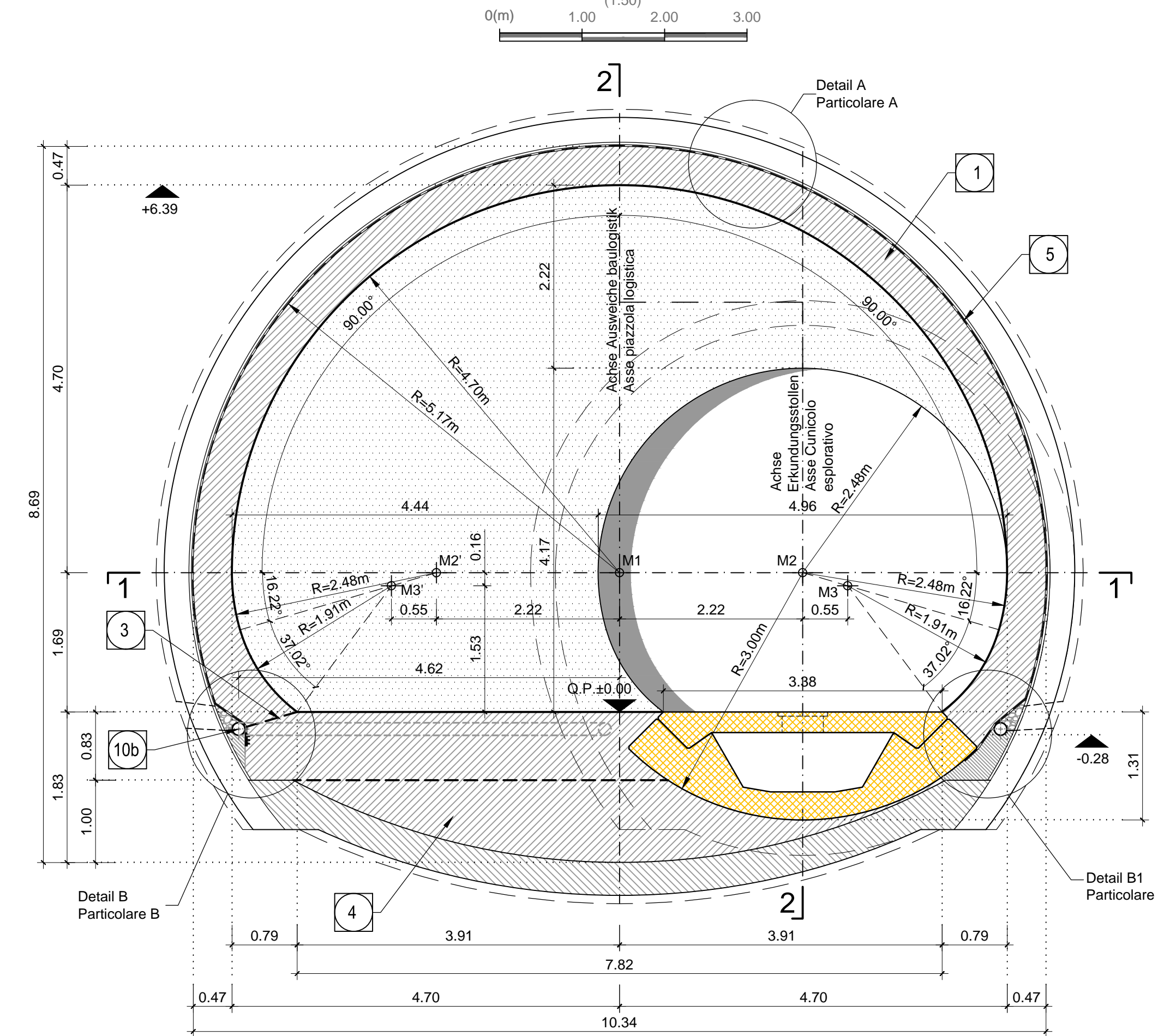
Detail B / Particolare B (1:20)



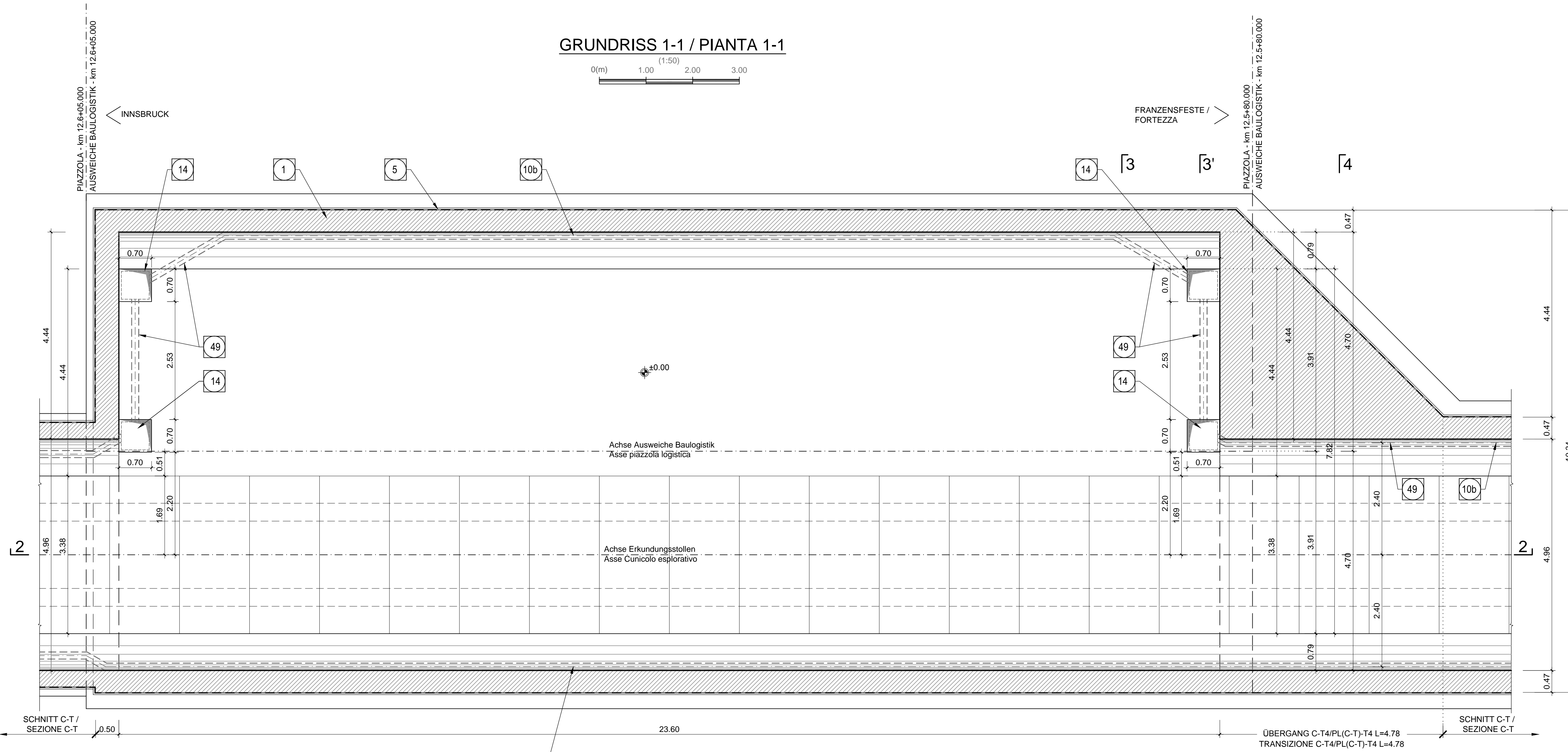
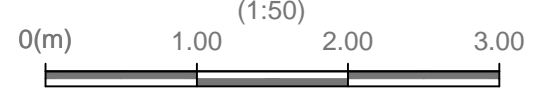
Detail B1 / Particolare B1 (1:20)



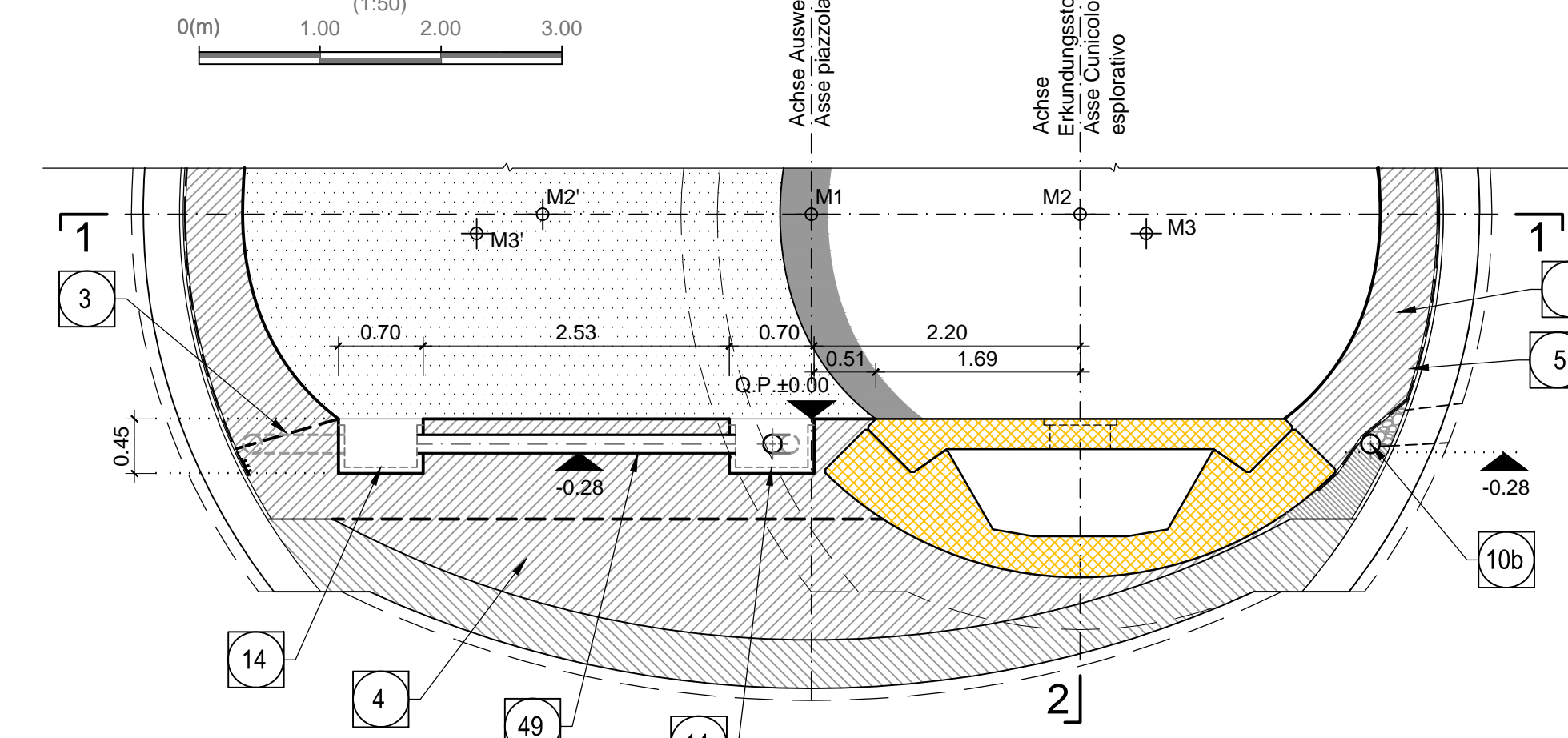
SCHNITT 3-3 / SEZIONE 3-3



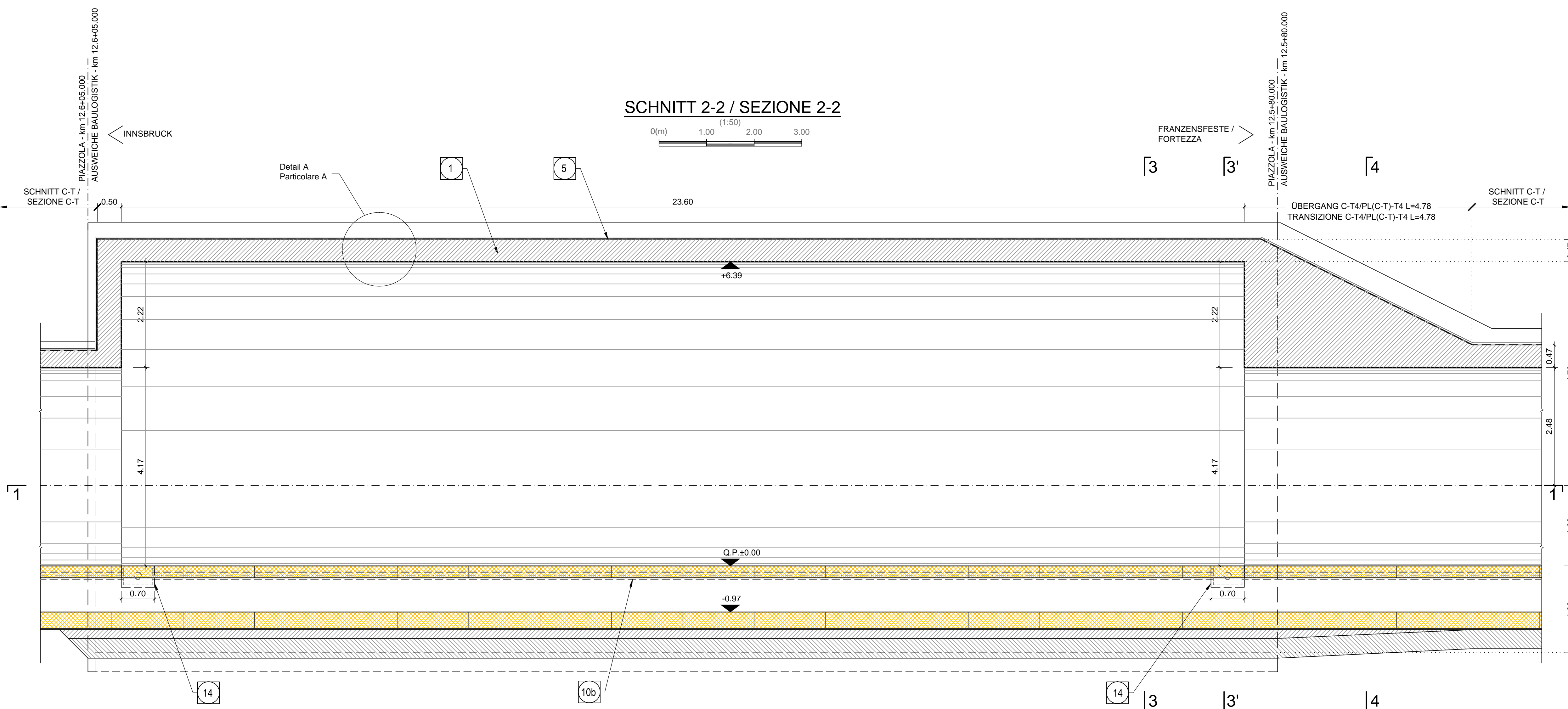
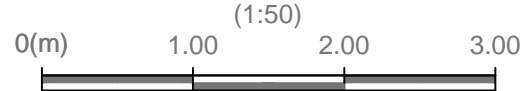
GRUNDRISS 1-1 / PIANTA 1-1



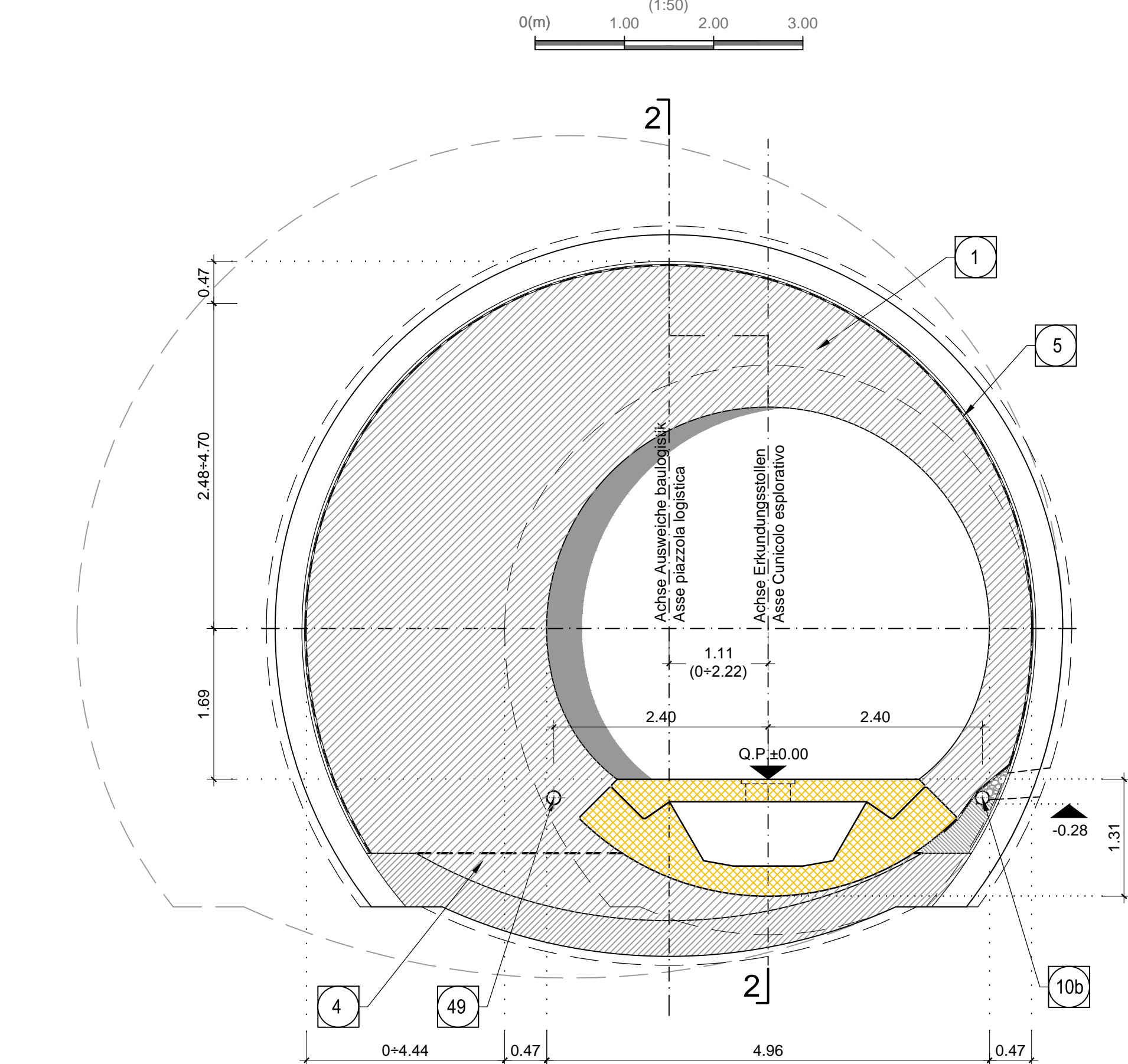
SCHNITT 3'-3' / SEZIONE 3'-3'



SCHNITT 2-2 / SEZIONE 2-2



SCHNITT 4-4 / SEZIONE 4-4



- Innenschale Rivestimento definitivo
- Arbeitslage aufgetraut gem. EN 1992-1-1
- Neigung nach statischen Erfordernissen
- Giunto di ripresa scarico sec. EN 1992-1-1
- Inclinazione secondo necessità statica
- Sohlgehäuse in Stahlbeton
- Arco rovescio in c.a.
- Fugensand in Arbeitslage
- Abdichtungssystem:
 - PVC-P Kunststoffschichtbahn, 2mm mit Schutzschicht bei bewehrten Bauteilen
 - Geotextil 200g/m²
 - Eventuelle Oberflächendrainage mittels Elemente mit hoher Drainagefähigkeit (gemäß Übersichtsfläche Materialanwendung)
- Water-stop nei giunti di getto
- Strato di regolarizzazione, 3cm
- Systema di impermeabilizzazione:
 - membrana di impermeabilizzazione PVC-P, 2mm con strato di protezione per rivestimenti armati
 - geocomposito 200g/m²
 - eventuali elementi di drenaggio di superficie con elevata funzione drenante (rif. Tavola sinottica di applicazione dei materiali)
- Drainagekies 16/32mm
- Ghiaia drenante 16/32mm
- Anschlussübergangsbereich
- halbbauig ohne Sperranker, b2400mm
- Giunto di impermeabilizzazione, parzialmente senza elementi di ancoraggio, b2400mm
- Winkelprofil
- Profilo angolare
- Ultradrainage (geschlitzl), PP DNOD 160 auf Betonbett
- Drenaggio acque di falda (tubo microforato), PP DNOD 160 posato sul calcestruzzo
- Fußbeton
- Calcestruzzo di riempimento
- Vorbereitungsarbeiten für Kontrollschacht Ultradrainage
- Predisposizione per pozzetto acque di falda
- Bühung Ø90 L=60cm oder entsprechende Auspassung in Ausbruchsicherung, Mindestabstand 1.5m zu bestimmen in Abhängigkeit der hydrogeologischen Bedingungen
- Furo Ø90 L=60cm o apertura equivalente nel rivestimento di prima fase, passo minimo 1.5m da definire in funzione delle condizioni idrogeologiche
- Ultradrainage (Vollrohr), PP DNOD 160 in Betonbett
- Drenaggio acque di falda (tubo pieno), PP DNOD 160 posato nel calcestruzzo

ANMERKUNGEN / ANNOTAZIONI

- Q.P. Projekthöhe Erkundungstollen
- Quota di progetto Cunicolo esplorativo

Referenzdokumente

Revizija	Revisions	Änderungen	Modifiche	Vonwem/da chi	Responsible	Modifica	Datum	Data
02	H61_K0_011_KRP_D0700_21475	Regelprofi C-T, PL(C-T) und CMC-T	Sezione tipo applicata C-T, PL(C-T) e CMC-T					
02	H61_PL_011_KRQ_D0700_21471	Ausbruchquerschnitt PL(C-T)-T4	Sezione di scavo PL(C-T)-T4					
02	H61_PL_011_KBW_D0700_21492	Bewehrung PL(C-T)-T4	Armatura PL(C-T)-T4					
02	H61_K0_010_KSC_D0700_21944	Schalung Sohlstein C-E-T und PL-E-T / C-T, PL(C-T) und CMC-T	Carpenteria conico di base C-E-T e PL-E-T / C-T, PL(C-T) e CMC-T (Tav. 1/2)					
02	H61_K0_010_KBW_D0700_21943	Bewehrung Sohlstein C-E-T und PL-E-T / C-T, PL(C-T) und CMC-T (Batt 1/2)	Armatura conico di base C-E-T e PL-E-T / C-T, PL(C-T) e CMC-T (Tav. 1/2)					
02	H61_K0_010_KBW_D0700_21945	Bewehrung Sohlstein C-E-T und PL-E-T / C-T, PL(C-T) und CMC-T (Batt 2/2)	Armatura conico di base C-E-T e PL-E-T / C-T, PL(C-T) e CMC-T (Tav. 2/2)					
02	H61_OP_000_KTB_D0700_21045	Synoptischer Plan - Anwendung der Materialien (GL und CE)	Tavola sinottica di applicazione dei materiali strutturali (GL e CE)					
02	H61_OP_000_KTB_D0700_21047	Synoptischer Plan - Anwendung von Dichtung- und Drainagematerialien (GL und CE)	Tavola sinottica di applicazione dei materiali di impermeabilizzazione e drenaggio (GL e CE)					
02	H61_VB_993_KEN_D0700_16303	Hydraulische Details Erkundungstollen (Batt 1/2)	Particolari idraulici Cunicolo Esplorativo (Tav. 1/2)					
02	H61_VB_993_KEN_D0700_16304	Hydraulische Details Erkundungstollen (Batt 2/2)	Particolari idraulici Cunicolo Esplorativo (Tav. 2/2)					

Bearbeitungsstand

Revizija	Revisions	Änderungen	Modifiche	Vonwem/da chi	Responsible	Modifica	Datum	Data
20	Überarbeitung mitge Dimensionierung Nr. 1 vom 17.10.2014 / Revisione a regola d'arte del 17.10.14			Rueda			04.12.2014	
21	Abgabe für Ausschreibung / Emissione per Appalto			Rueda			30.01.2015	

Mit Beteiligung der Europäischen Union aus dem Haushalt der Transnationalen Verkehrsinfrastruktur Vorhaben
 Con il contributo della partecipazione dell'Unione Europea all'investimento a bilancio della rete di trasporto trans-europea

BRENNER BASISTUNNEL
GALLERIA DI BASE DEL BRENNERO
 Progettazione esecutiva

D0700: Baukilometer 2+3
 D0700: Lotto Miles 2+3

Projektname: WBS
 Erkundungstollen - konventioneller Vortrieb Cunicolo esplorativo in tradizionale
 Dokumententyp: Typo documento
 Schalungsplan: Carpenteria
 Titel: Schalung PL(C-T)-T4
 Carpenteria PL(C-T)-T4

Mandatario	Mandante	Mandato	Mandato
 Ing. Enrico Maria Pizzaroni Via ...	 Ing. Enrico Maria Pizzaroni Via ...	 Ing. Enrico Maria Pizzaroni Via ...	 Ing. Enrico Maria Pizzaroni Via ...

Beauftragter / Elaborato	Entwurf / Data	Name / Nome	Gesellschaft / Società
Geprüft / Verificato	30.01.2015	Rueda	PIRELLA GÖTTSCHE LOWE
	30.01.2015	Rueda	PIRELLA GÖTTSCHE LOWE

Projet	Rev.	Ver. / Rev.	Datum / Data	Revisi / Revisi
02	H61	PI	011	KSC D0700 21487 21