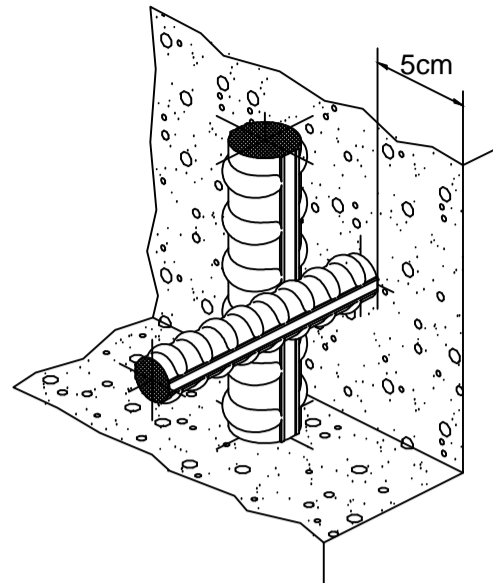
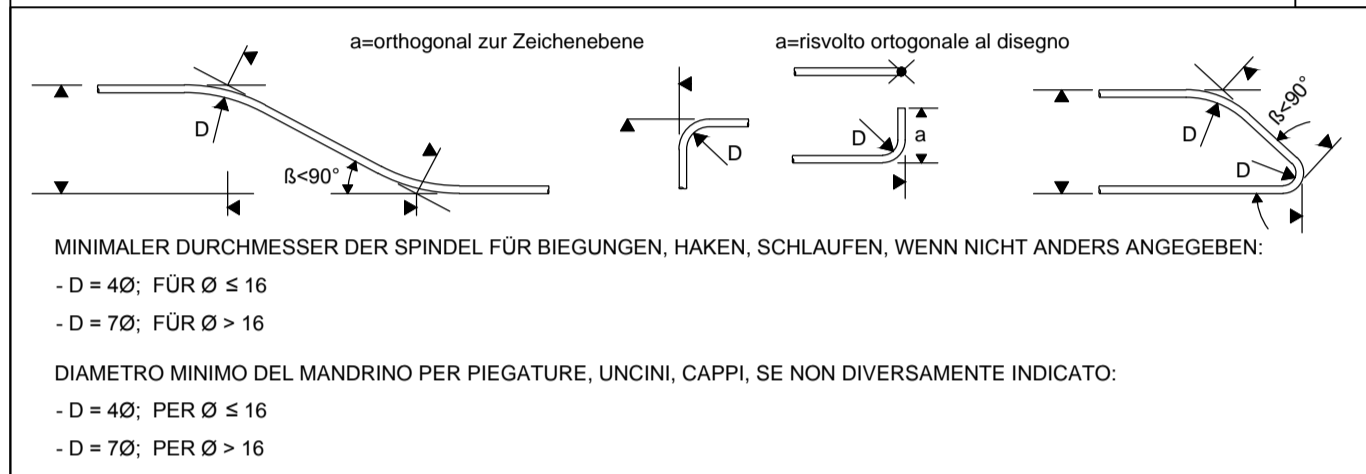


MATERIALEIGENSCHAFTEN UND TECHNISCHE SPEZIFIKATIONEN
- BEWEHRUNGSSTAHL: Stabstahl B450C - BETONDECKUNG: Betondeckung der äußeren Bewehrung =5cm - ÜBERGREIFUNGSLÄNGE: Übergreifungslängen für Verteilungs- und/oder Längsseisen >50Ø
CARATTERISTICHE DEI MATERIALI E SPECIFICHE TECNICHE
- ACCIAIO PER ARMATURE: Barre in acciaio B450C. - COPRIFERRO: Copriferro su armatura esterna =5cm - SOVRAPPOSIZIONI: Sovrapposizioni per ferri ripartitori e/o longitudinali >50Ø

Detail Betonstärke über der Bewehrung/ Particolare copriferro



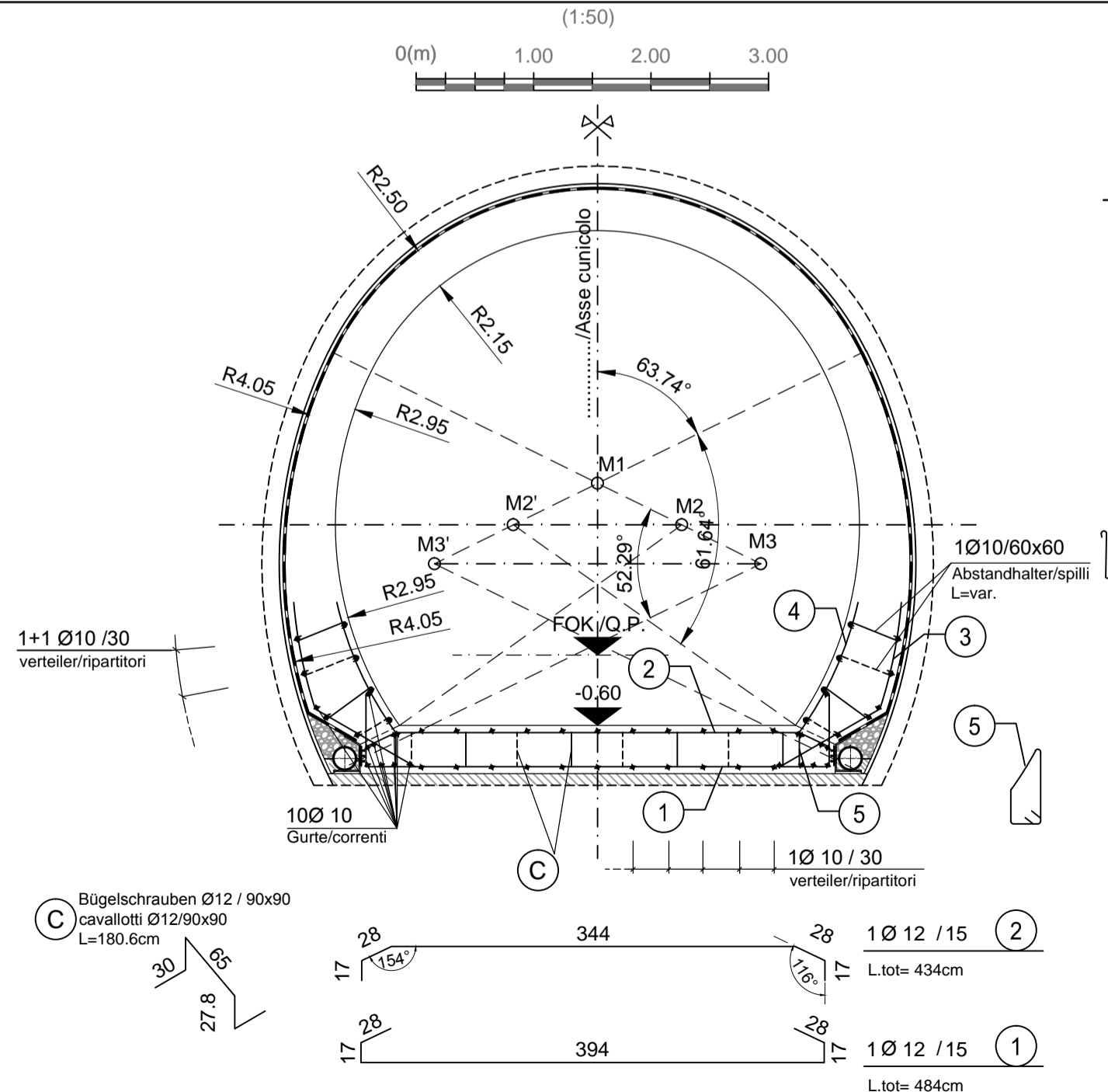
Referenzdokumente Documenti di riferimento			
02_H61_QS_090_KTB_D0700_21100	Übersichtstabelle Querverbindungen	Tavola sinottica cunicoli trasversali	
Bearbeitungsstand Stato di elaborazione			
Revisione Revisione	Änderungen Modifiche	Verantwortlicher Änderung Responsabile modifica	Datum Data
10	Endabgabe / Consegna definitiva	Rivoltini	31.07.2014
11	Projektvollständigung und Umsetzung der Verbesserungen aus dem Prüfverfahren/Completamento progetto e recepimento istruttoria	Rivoltini	09.10.2014
20	Überarbeitung infolge Dienstanweisung Nr. 1 vom 17.10.2014 / Revisione a seguito ODS n°1 del 17.10.14	Rivoltini	04.12.2014
21	Abgabe für Ausschreibung / Emissione per Appalto	Rivoltini	30.01.2015



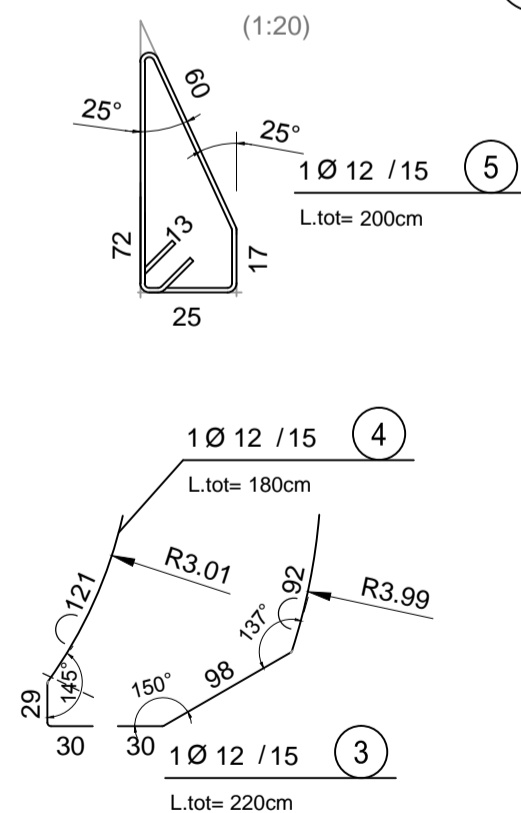
ANMERKUNGEN / ANNOTAZIONI


FOK/Q.P. Kote Bodenniveau Querverbindung
Quota piano di calpestio del cunicolo

QUERSCHNITT CT1-T2/T3/Rb / SEZIONE TIPO CT1-T2/T3 /Rb




Detail Bewehrung 5 Particolare armatura 5






Mit Beteiligung der Europäischen Union aus dem Haushalt der Transeuropäischen Verkehrsnetze finanziertes Vorhaben
Opera finanziata con la partecipazione dell'Unione Europea attraverso il bilancio delle reti di trasporto transeuropee



Ausbau Eisenbahnachse München-Verona BRENNER BASISTUNNEL Ausführungsplanung





Potenziamento asse ferroviario Monaco - Verona
GALLERIA DI BASE DEL BRENNERO
Progettazione esecutiva

D0700: Baulos Mauls	D0700: Lotto Mules
Projekteinheit	WBS
Gesamtbauwerke Teil 1	Opere generali Parte 1
Dokumentenart	Tipo documento
Bewehrungsplan	Armatura
Titel	Titolo
Bewehrung CT1	Armatura CT1




Raggruppamento Temporaneo di Imprese 4P
di Pro Iter S.r.l., Via G.B. Saraceni 5, 20125 Milano, Tel.: +39 028787911, Fax: +39 0287152612

Generalplaner / Responsabile integrazioni prestazioni specialistiche
Ing. Enrico Maria Pizzarotti
Ord. Ingg. Milano N° A 29470

Mandataria	Mandante	Mandante	Mandante
			
Fachplaner / Il progettista specialista Ing. Enrico Maria Pizzarotti Ord. Ingg. Milano N° A 29470	Fachplaner / Il progettista specialista	Fachplaner / Il progettista specialista	Fachplaner / Il progettista specialista

	Datum / Data	Name / Nome	Gesellschaft / Società
Bearbeitet / Elaborato	30.01.2015	Vagnini	Pro Iter
Geprüft / Verificato	30.01.2015	Rivoltini	Pro Iter



**Galleria di Base del Brennero
Brenner Basistunnel BBT SE**

Name / Nome
R. Zurlo

Name / Nome
K. Bergmeister

Projekt-kilometer / Chilometro progetto	von / da bis / a bei / al	32.0+88 / 54.0+15	Bau-kilometer / Chilometro opera	von / da bis / a bei / al	46.7+69 / 54.0+15	Status / Dokument / Stato documento	Masstab / Scala
02	H61	QI	090	KBW	D0700	21112	21

0.20m²