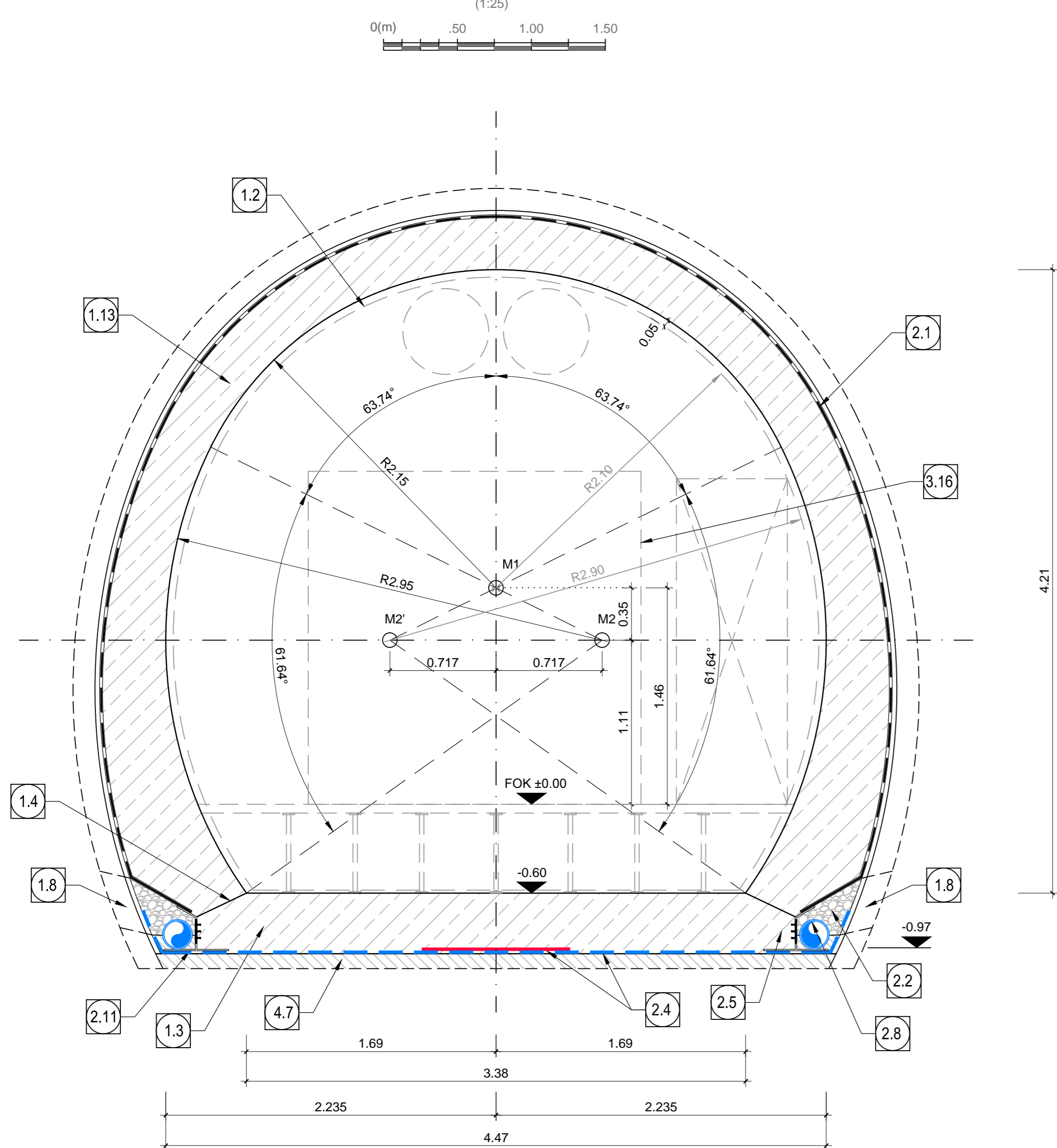
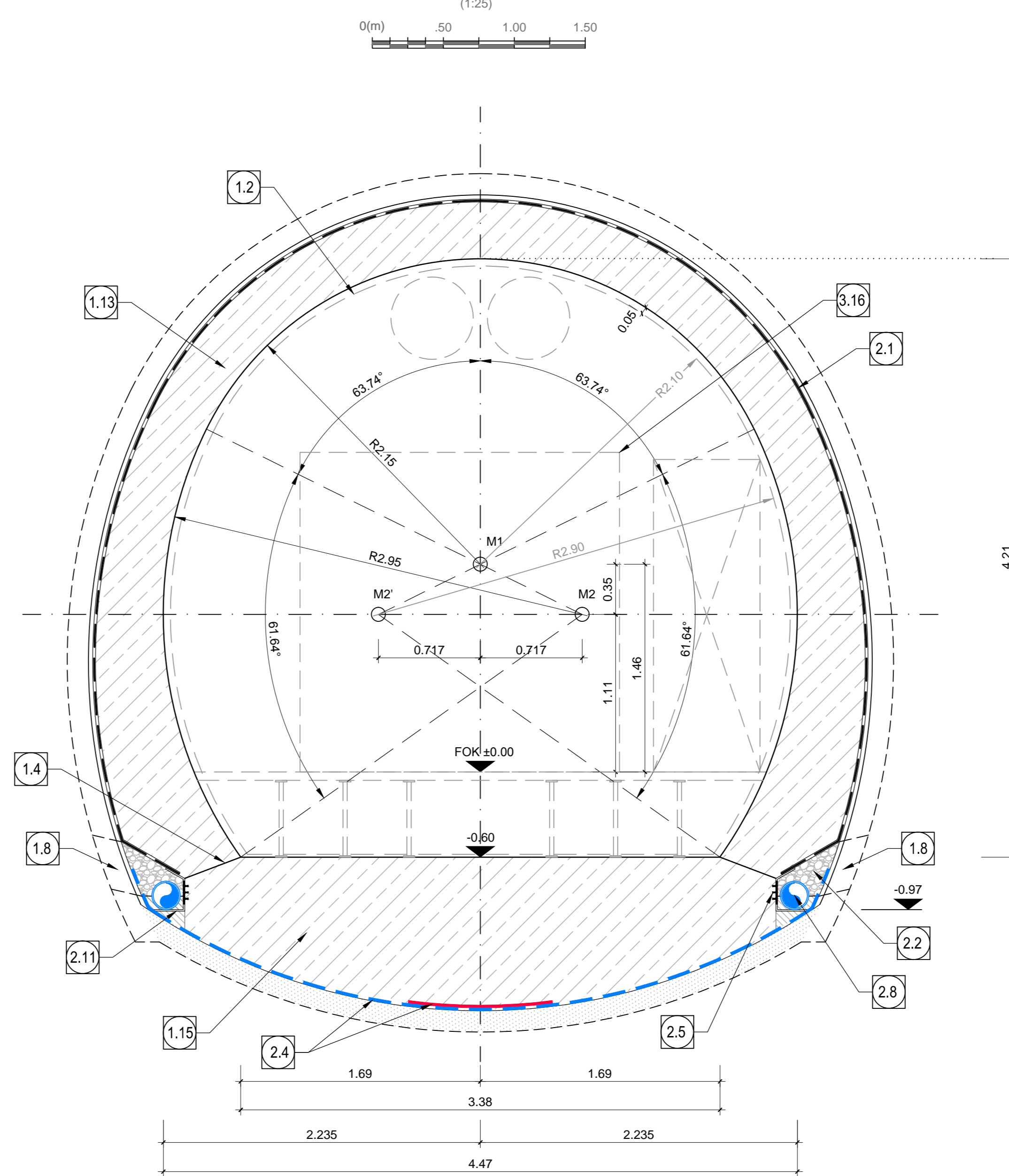


QUERSCHNITT CT1-T2/T3/TRb / SEZIONE TIPO CT1-T2/T3/TRb

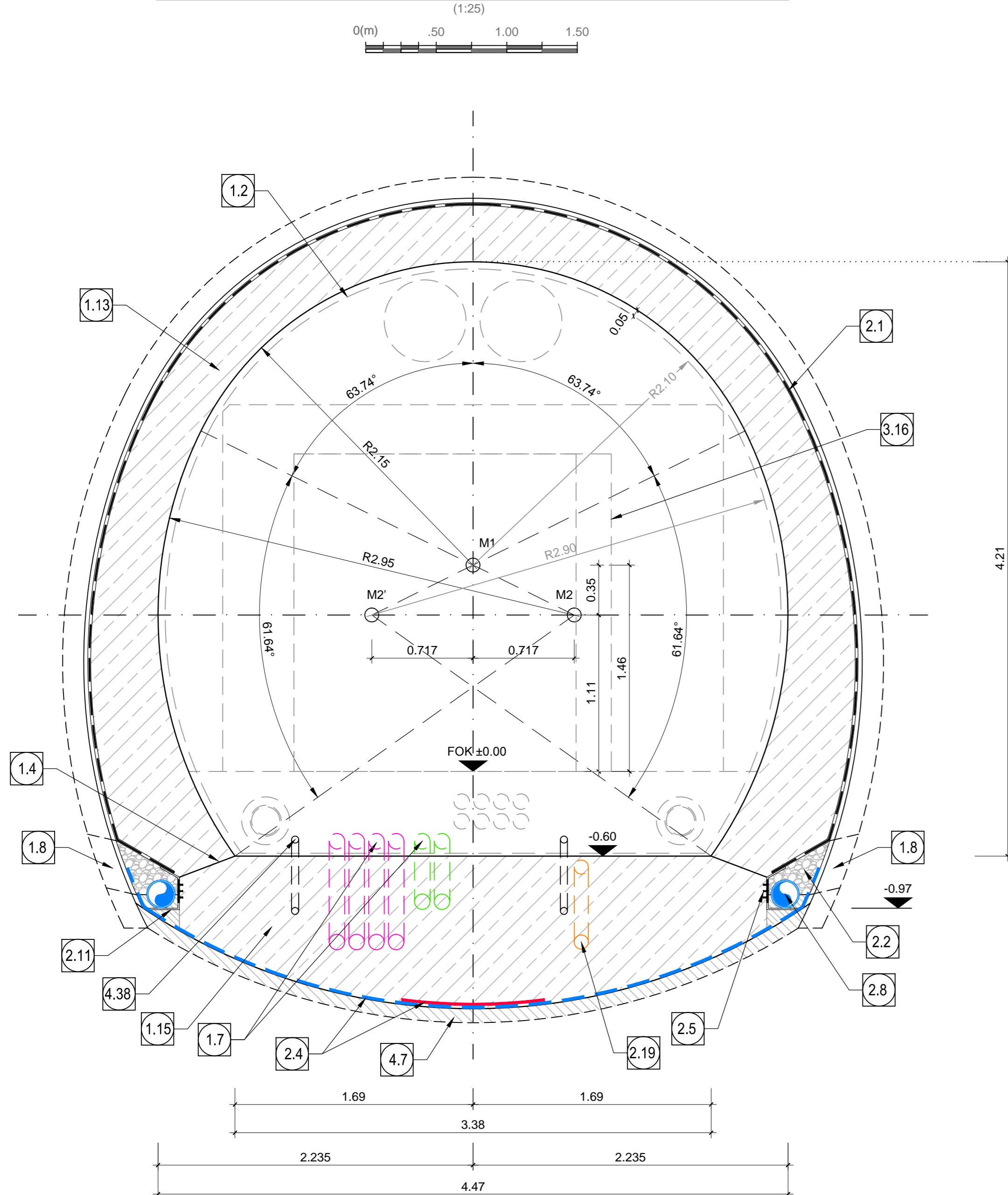


| KOORDINATEN / COORDINATE | | |
|--------------------------|--------|--------|
| PTNo.: | X | Y |
| M1 | 0.000 | +1.460 |
| M2 | +0.717 | +1.110 |
| M2' | -0.717 | +1.110 |

QUERSCHNITT CT1-T4 / SEZIONE TIPO CT1-T4



QUERSCHNITT CT1-IN-GL / SEZIONE TIPO CT1-IN-GL



- 1.2 Minimales Lichtraumprofil
Sagoma minima
- 1.3 Widerlager und Schloßplatte
Piedritti e piastra
- 1.4 Arbeitsteufe aufgearbeitet gem. EN 1992-1-1
Neigung nach statischen Erfordernissen
Giunto di ripresa scabro sec. EN 1992-1-1
Inclinazione secondo necessità statica
- 1.7 Kabelschutzhöhle DN/OD 110x5,3mm
Cavidotti DN/OD 110x5,3mm
- 1.8 Bohrung Ø80 L=60cm oder entsprechende Aussparung in
Ausbauhülle, Mindestabstand 1,5m zu bestimmen in
Abhängigkeit der hydrogeologischen Bedingungen.
Foro Ø80 L=60cm o apertura equivalente nel rivestimento di prima
fase, passo minimo 1,5m da definire in funzione delle condizioni
idrogeologiche
- 1.13 Stahlbeton Innenschale
Rivestimento definitivo in c.a.
- 1.15 Schilfwölbe
Arco rovescio
- 2.1 Fugenband in Arbeitsteufe
- Abdichtungsträger, 3cm
- Abdichtungssystem:
• PVC-P Kunststoffdichtungsbahn, 2mm
mit Schutzschicht bei bewehrten Bauteilen
• Geotextil 1500g/m²
• Eventuelle Oberflächendrainage mittels Elemente
mit hoher Drainagefähigkeit (gemäß
Übersichtstabelle Materialanwendung)
- Water-stop nei giunti di getto
- Strato di regolarizzazione, 3cm
- applicazione del materiale
- 2.2 Drainagekies Ø16mm (gemäß 02_H61_EG_991_KTB_D0700_15002)
Ghiaia drenante Ø16mm (rif. 02_H61_EG_991_KTB_D0700_15002)
- 2.4 Noppenbahn in Längsrichtung, d=2cm.
Noppenbahn in Querrichtung, d=2cm, bei Betonierfuge
- 2.5 Membrana bugnata in direzione longitudinale, d=2cm
Membrana bugnata in direzione trasversale, d=2cm,
in corrispondenza delle riprese di getto
- 2.8 Anschließfugenband
halbseitig ohne Sperranker, b=400mm
Giunto di impermeabilizzazione,
parzialmente senza elementi di ancoraggio, b=400mm
- 2.1 Winkelprofile
Profilo angolare
- 2.19 Bodenentwässerung Querschlag, Rohr PP DN110
Drenaggio acque di piattaforma del curucolo, tubo PP DN110
- 3.16 Flucht- und Rettungsweg b/h=2,25x2,25m
Via di fuga e soccorso b/h=2,25x2,25m
- 4.7 Unterbeton
Calcestruzzo di sottofondo
- 4.38 Flexibles Kabelschutzhohr DN/OD 50, Erdung
Cavidotto flessibile DN/OD 50, messa a terra

| ANMERKUNGEN / ANNOTAZIONI | |
|---------------------------|--|
| SO/KP.F. | Schienenoberkante (SO/K= ±0.00) Quota piano ferro galleria di linea (P.F.= ±0.00) |
| FOK/Q.P. | Kote Bodenniveau Querverbindung Quota piano di calpestio del curucolo |

| Referenzdokumente Documenti di riferimento | | | |
|---|--|---|--|
| 02_H61_OP_090_KH5_D0700_21090 | Anordnung Schächte - Grundriss (Blatt 1/8) | Disposizione pozzeiti - Planta (Tav. 1/8) | |
| 02_H61_OP_090_KH5_D0700_21091 | Anordnung Schächte - Grundriss (Blatt 2/8) | Disposizione pozzeiti - Planta (Tav. 2/8) | |
| 02_H61_OP_090_KH5_D0700_21092 | Anordnung Schächte - Grundriss (Blatt 3/8) | Disposizione pozzeiti - Planta (Tav. 3/8) | |
| 02_H61_OP_090_KH5_D0700_21093 | Anordnung Schächte - Grundriss (Blatt 4/8) | Disposizione pozzeiti - Planta (Tav. 4/8) | |
| 02_H61_OP_090_KH5_D0700_21094 | Anordnung Schächte - Grundriss (Blatt 5/8) | Disposizione pozzeiti - Planta (Tav. 5/8) | |
| 02_H61_OP_090_KH5_D0700_21095 | Anordnung Schächte - Grundriss (Blatt 6/8) | Disposizione pozzeiti - Planta (Tav. 6/8) | |
| 02_H61_OP_090_KH5_D0700_21096 | Anordnung Schächte - Grundriss (Blatt 7/8) | Disposizione pozzeiti - Planta (Tav. 7/8) | |
| 02_H61_OP_090_KH5_D0700_21097 | Anordnung Schächte - Grundriss (Blatt 8/8) | Disposizione pozzeiti - Planta (Tav. 8/8) | |
| 02_H61_O5_090_KTB_D0700_21100 | Übersichtstabelle Querverbindungen | Tavola sinottica curucoli trasversali | |
| 02_H61_OP_090_KTB_D0700_21048 | Synoptischer Plan - Anwendung der Materialien - CT | Tavola sinottica di applicazione dei materiali strutturali - CT | |

| Bearbeitungsstand Stato di elaborazione | | | |
|--|---|--|---------------|
| Revision | Änderungen Modifiche | Verantwortlicher Änderung Responsabile modifica | Datum Data |
| 11 | Projektüberprüfung und Umsetzung der Veränderungen aus dem Prüfverfahren / Completamento progetto e recepimento variazioni | Rivista | 08.10.2014 |
| 20 | Überprüfung Menge Dimensionierung bei 1,5m TT 10/2014 / Revisione a liquidazione GDS n.1 del 17.12.14 | Rivista | 04.12.2014 |
| 21 | Abgabe für Ausschreibung / Emissione per Appalto | Rivista | 30.01.2015 |

Mit Beteiligung der Europäischen Union aus dem Haushalt der Transnationalen Verkehrsnetze trans-europäischer Verkehrsnetze
Opera finanziata con la partecipazione dell'Unione Europea attraverso il bilancio degli assi di trasporto trans-europeo

**Ausbau Eisenbahnstrecke München-Vorona
BRENNER BASISTUNNEL**
Ausführungsplanung

*Potenziamento asse ferroviaria Base del Brennero
GALLERIA DI BASE DEL BRENNERO*
Progettazione esecutiva

| | |
|-------------------------|-----------------------|
| D0700: Bakois Meule 2-3 | D0700: Loto Meule 2-3 |
|-------------------------|-----------------------|

| | |
|---|--------------------------------------|
| Projektleiter Gesamtbauwerke Teil 1 | WBS Opere generali Parte 1 |
| Dokumentation | Typo documento |
| Regelprofil | Sezione tipo |
| Teil | Titolo |
| Regelprofil CT1 | Sezione tipo applicata CT1 |

| | | | |
|---|------------------------------------|---|------------------------------------|
| | | Geopartner / Responsabile integrazione prestazioni specializzate Ing. Enrico Maria Pizzarotti Via Negarone 4, 20139 | |
| Mandatante | Mandante | Mandante | Mandante |
| Fachpartner / progetto specialista Ing. Enrico Maria Pizzarotti Via Negarone 4, 20139 | Fachpartner / progetto specialista | Fachpartner / progetto specialista | Fachpartner / progetto specialista |

| | | | |
|---|----------------------------|---------------------------------------|--|
| Bearbeiter / Elaborato Capofila / Verificato | Datum / Data 30.01.2015 | Name / Nome Provisorio Rivoluto | Gesellschaft / Società Pro. Ter Pro. Ter |
|---|----------------------------|---------------------------------------|--|

| | | | |
|--|--------------------------------|--------------------------------------|-------------------------------|
| | | Name / Nome R. Zurlo | Name / Nome K. Bergmeister |
| Projekt Datum Zeichnung Blatt | 02 / 08 30.01.15 54.0-15 | Blatt Datum Zeichnung Blatt | 05 / 08 05.7-09 54.0-15 |
| Blatt Datum | 02 30.01.15 | Blatt Datum | 05 05.07.15 |