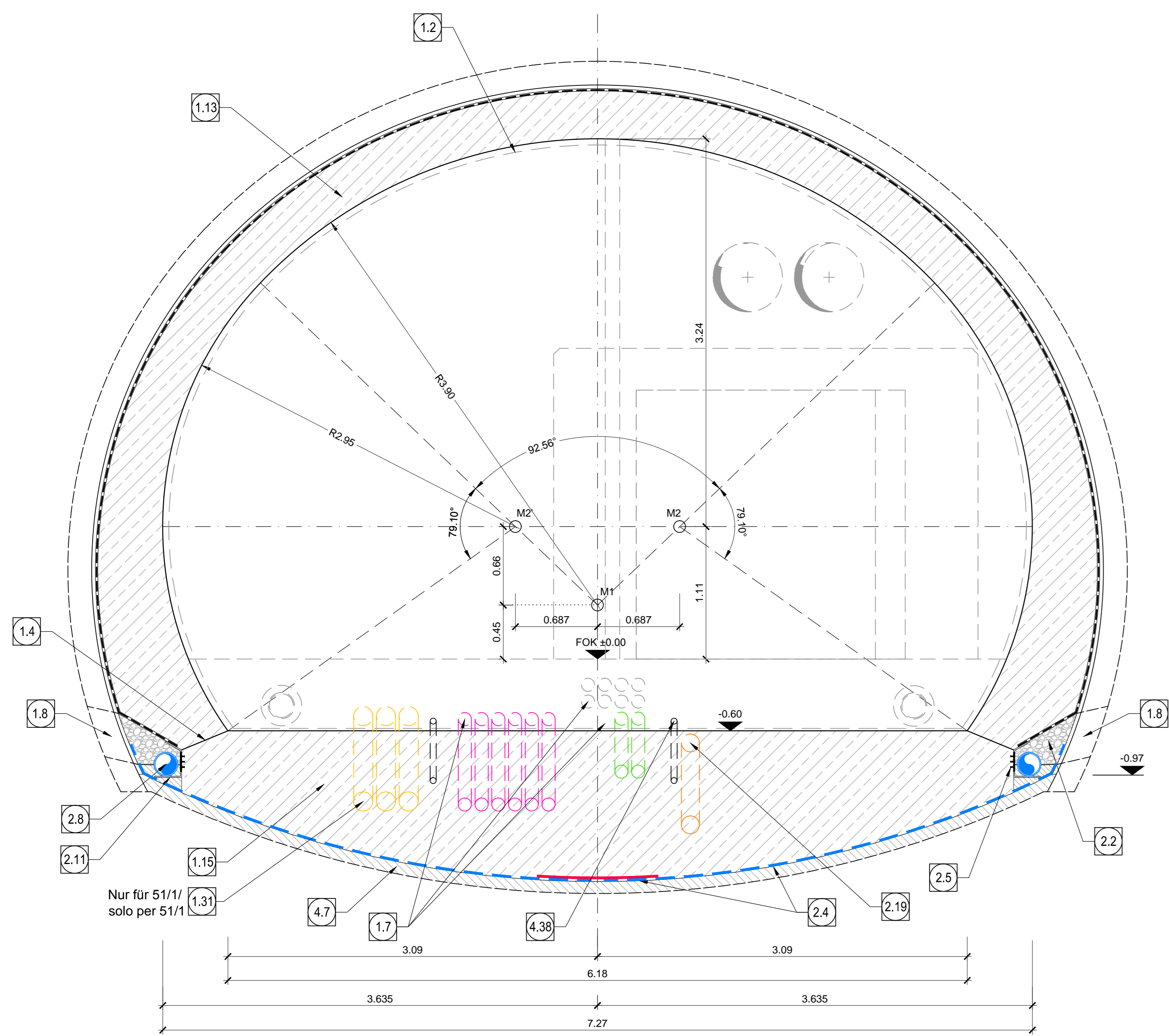
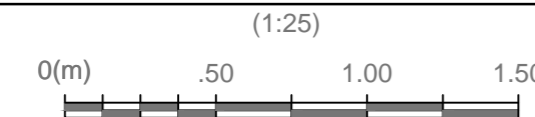
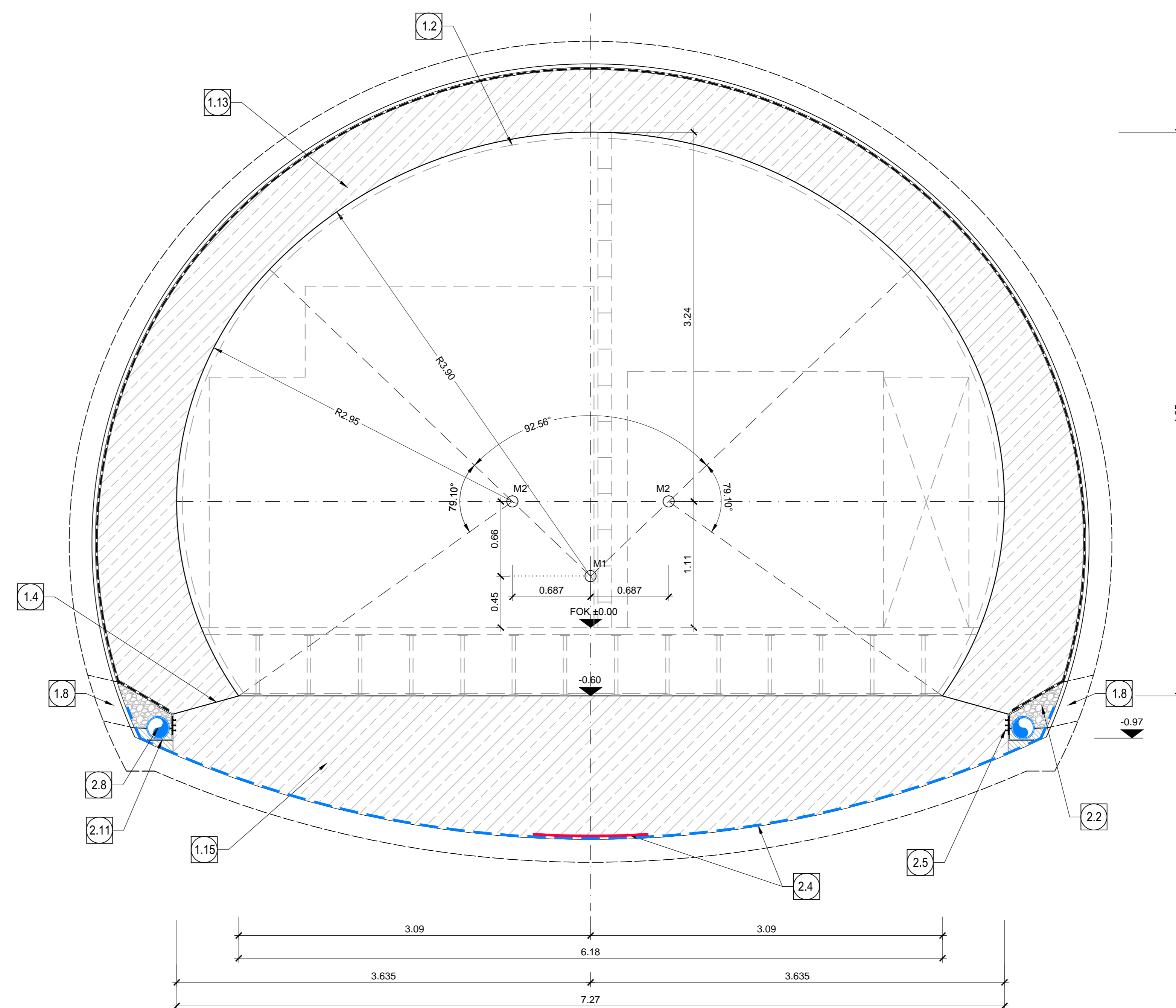


QUERSCHNITT CT2-IN-GL / SEZIONE TIPO CT2-IN-GL



QUERSCHNITT CT2-T4 / SEZIONE TIPO CT2-T4



ANMERKUNGEN / ANNOTAZIONI
 FOK/Q.P. Kote Bodenniveau Querverbindung
 Quota piano di calpestio del cunicolo

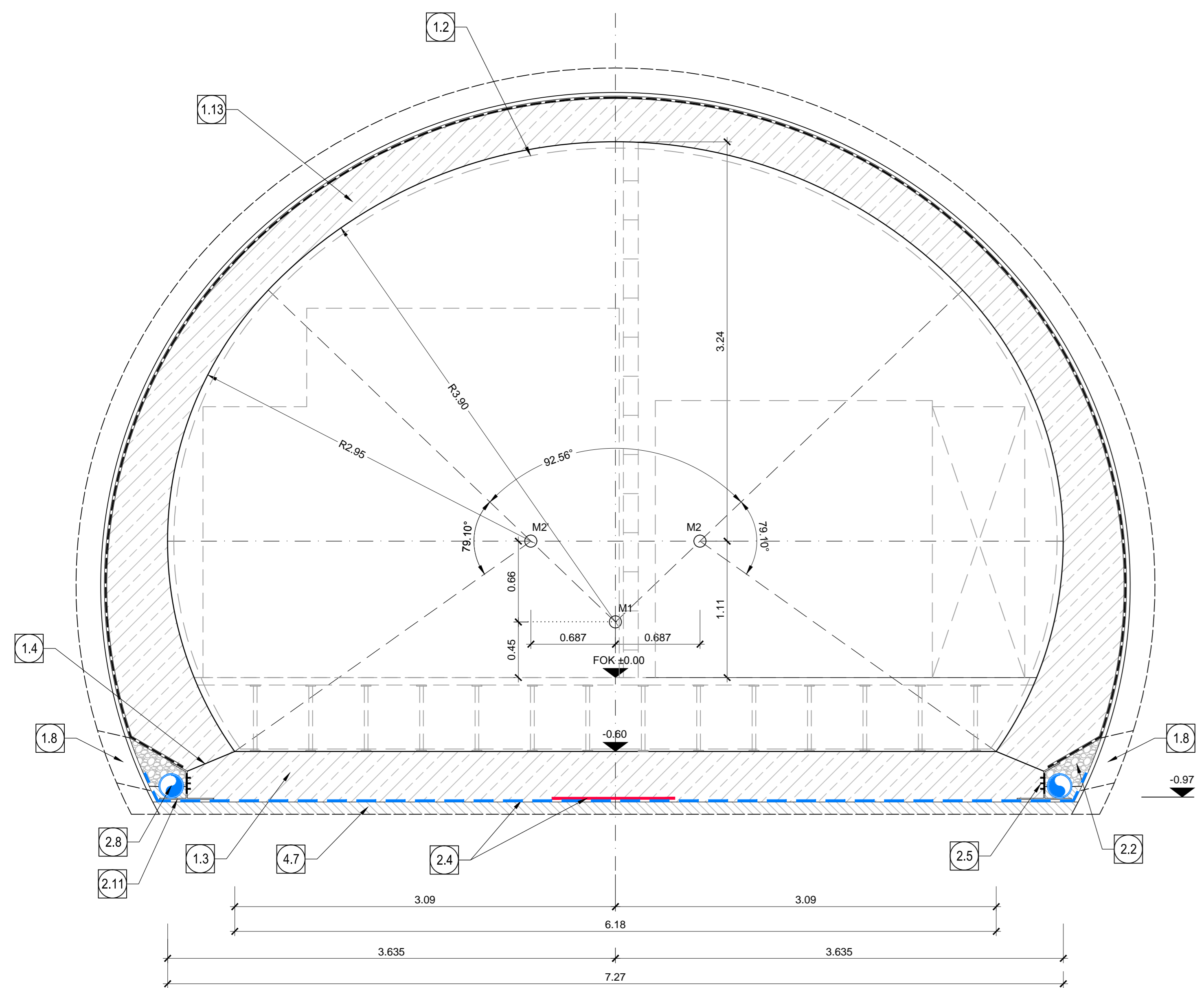
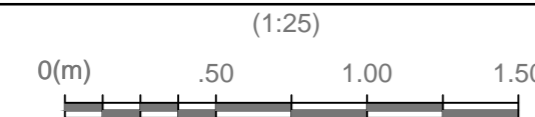
Referenzdokumente
 Documenti di riferimento

Doc. No.	Descrizione	Contenuto
02_H61_OP_090_KHS_D0700_21090	Anordnung Schächte - Grundriss (Blatt 1/8)	Disposizione pozzi - Planta (Tav. 1/8)
02_H61_OP_090_KHS_D0700_21091	Anordnung Schächte - Grundriss (Blatt 2/8)	Disposizione pozzi - Planta (Tav. 2/8)
02_H61_OP_090_KHS_D0700_21092	Anordnung Schächte - Grundriss (Blatt 3/8)	Disposizione pozzi - Planta (Tav. 3/8)
02_H61_OP_090_KHS_D0700_21093	Anordnung Schächte - Grundriss (Blatt 4/8)	Disposizione pozzi - Planta (Tav. 4/8)
02_H61_OP_090_KHS_D0700_21094	Anordnung Schächte - Grundriss (Blatt 5/8)	Disposizione pozzi - Planta (Tav. 5/8)
02_H61_OP_090_KHS_D0700_21095	Anordnung Schächte - Grundriss (Blatt 6/8)	Disposizione pozzi - Planta (Tav. 6/8)
02_H61_OP_090_KHS_D0700_21096	Anordnung Schächte - Grundriss (Blatt 7/8)	Disposizione pozzi - Planta (Tav. 7/8)
02_H61_OP_090_KHS_D0700_21097	Anordnung Schächte - Grundriss (Blatt 8/8)	Disposizione pozzi - Planta (Tav. 8/8)
02_H61_CS_090_KTB_D0700_21100	Übersichtstabelle Querverbindungen	Tavola sinottica cunicoli trasversali
02_H61_OP_090_KTB_D0700_21048	Synoptischer Plan - Anwendung der Materialien - CT	Tavola sinottica di applicazione dei materiali strutturali - CT

Bearbeitungsstand
 Stato di elaborazione

Revision	Änderungen / Modifiche	Verantwortliche Änderung / Responsabile modifica	Datum / Data
11	Prüfung/Überprüfung und Umsetzung der Veränderungen aus dem Prüfer/Verfasser / Completamento progetto e recepimento variazioni	Rivista	08.10.2014
20	Überprüfung/Verifizierung/Implementierung der Änderungen / Revisione e liquidazione delle modifiche	Rivista	04.12.2014
21	Abgabe für Ausschreibung / Emissione per Appalto	Rivista	30.01.2015

QUERSCHNITT CT2-T2/T3 / SEZIONE TIPO CT2-T2/T3



KOORDINATEN / COORDINATE

PTS.	X	Y
M1	0.000	+0.450
M2	+0.687	+1.110
M3	-0.687	+1.110

- 1.2 Minimales Lichtprofil
Sagoma minima
- 1.3 Widerlager und Sohlplatte
Piedritti e platea
- 1.4 Arbeitstiefe aufgeraut gem. EN 1992-1-1
Neigung nach statischen Erfordernissen
Giunto di ripresa scabro sec. EN 1992-1-1
Indicazione secondo necessità statica
- 1.7 Kabelschutzrohre DN100 110x5.3mm
Cavidotti DN100 110x5.3mm
- 1.8 Bohrung Ø80 L=60cm oder entsprechende Ausattung in
Austretungssicherung, Mindestabstand 1.5m zu bestimmen in
Abhängigkeit der hydrogeologischen Bedingungen.
Foro ø80 L=60cm o apertura equivalente nel rivestimento di prima
fase, passo minimo 1.5m da definire in funzione delle condizioni
idrogeologiche
- 1.13 Stahlbeton Innenschale
Rivestimento definitivo in c.a.
- 1.15 Schölgewölbe
Arco rovescio
- 1.31 3 PVC-Rohre Ø160 kabel 25 kV
3 tubi in PVC Ø160 cavi 25 kV
- 2.2 Drainagekies 8/16mm (gemäß 02_H61_EG_991_KTB_D0700_15002)
Ghiaia drenante 8/16mm (rif. 02_H61_EG_991_KTB_D0700_15002)
Noppenbahn in Längsrichtung, d=2cm,
Noppenbahn in Querrichtung, d=2cm, bei Betonierfuge
- 2.4 Membrana bugnata in direzione longitudinale, d=2cm
Membrana bugnata in direzione trasversale, d=2cm,
in corrispondenza delle riprese di getto
- 2.5 Anschlussfugenband
halbseitig ohne Sperranker, b=400mm
Giunto di impermeabilizzazione,
parzialmente senza elementi di ancoraggio, b=400mm
- 2.8 Ulimdrainage (geschützt),
PP DN100 250 auf Betonbett
Drenaggio acque di falda (tubo microfessurato),
PP DN100 250 posato sul calcestruzzo
- 2.11 Winkelprofile
Profilo angolare
- 2.19 Bodenentwässerung Querschlag, Rohr PP DN110
Drenaggio acque di piattaforma del cunicolo, tubo PP DN110
- 4.7 Unterbeton
Calcestruzzo di sottofondo
- 4.38 Flexibles Kabelschutzrohr DN100 50, Erdung
Cavidotto flessibile DN100 50, messa a terra

Mit Beteiligung der Europäischen Union aus dem Haushalt der Transportsicherheitsverkehrsinfrastruktur

Opera finanziata con la partecipazione dell'Unione Europea attraverso il bilancio della rete di trasporto ferroviario

BRENNER BASISTUNNEL
 Ausführungplanung

Progettazione esecutiva

D0700: Bauabschnitt 2-3

Projektant: WBS

Gesamtbauwerke Teil 1

Regelprofil

Regelprofil CT2

Operi generali Parte 1

Tipo documento

Sezione tipo

Sezione tipo applicata CT2

RT4P

Genetivator/Responsabile integrazione prestazioni specializzate
 Ing. Enrico Maria Pizzarotti
 Ing. Roberto Di Biase

Mandatante	Mandante	Mandante	Mandante
PRO TIER	PÖYRY	pini swiss engineers	PASQUALI HAUSA ROBERTI

Fachplaner / progettista specialista
 Ing. Enrico Maria Pizzarotti
 Ing. Roberto Di Biase

Beauftragter / Elaborato	Datum / Data	Name / Nome	Gesellschaft / Società
02	30.01.2015	R. Zurlo	BBT

BBT
 Galleria di Base del Brennero
 Brennero Basistunnel BBT SE

Projekt / Progetto	Plan / Piano	Stand / Stato	Datum / Data	Blatt / Foglio	Blatt / Foglio	Blatt / Foglio	Blatt / Foglio
02	H61	QI	090	KRP	D0700	21117	21