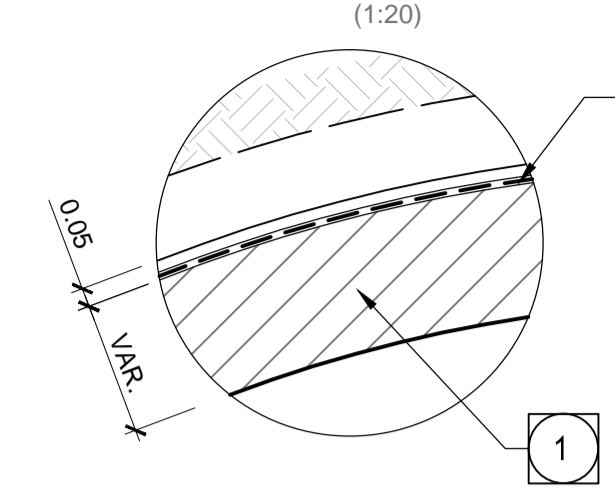


QUERSCHNITT CT2-b-T2/T3/Rb / SEZIONE TIPO CT2-b-T2/T3/Rb



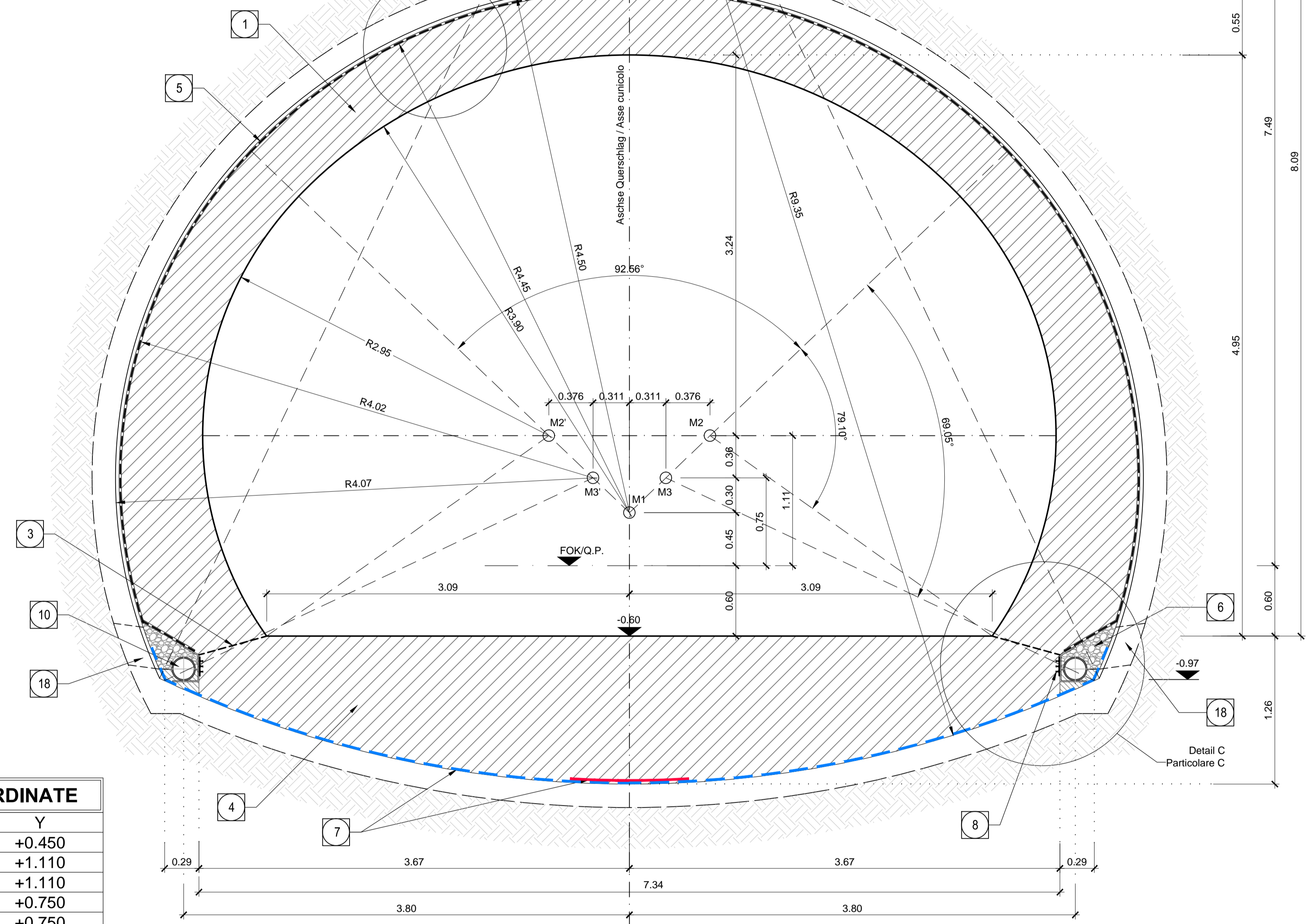
Detail A / Particolare A



QUERSCHNITT CT2-b-T4 / SEZIONE TIPO CT2-b-T4

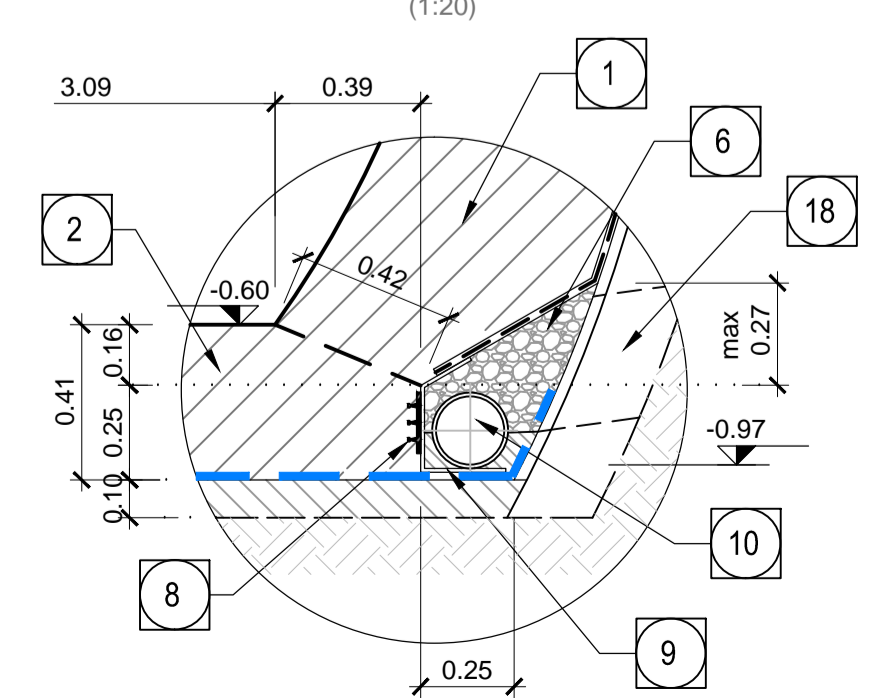


Detail A / Particolare A



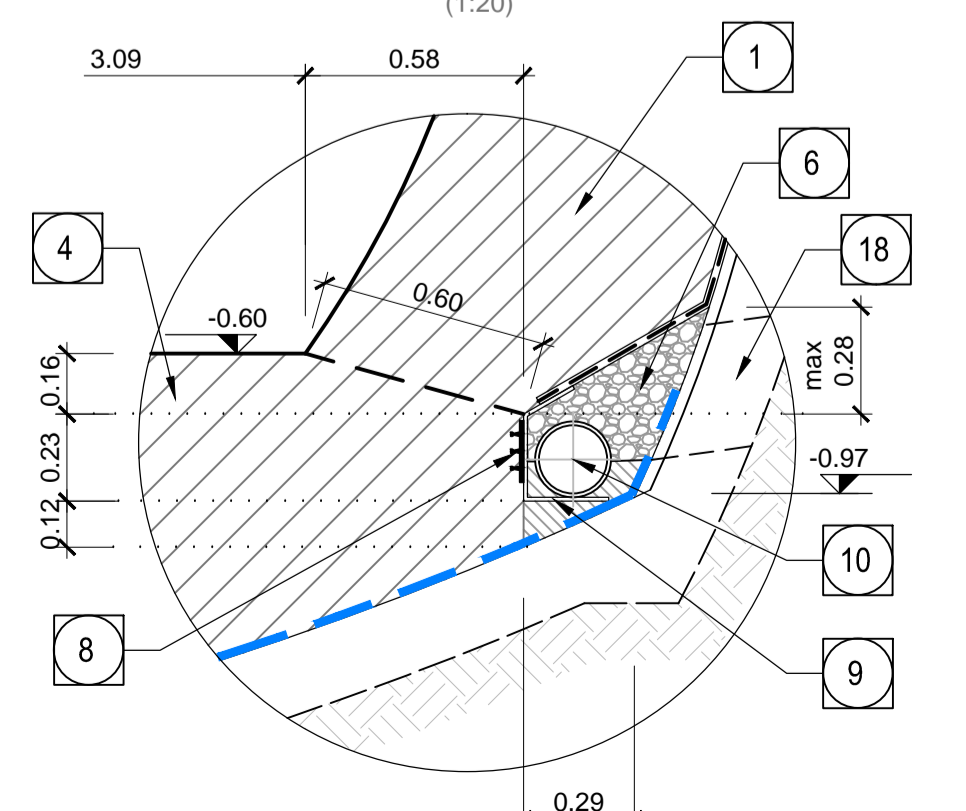
COORDINATEN / COORDINATE		
PTNo.:	X	Y
M1	0.000	+0.450
M2	+0.687	+1.110
M2'	-0.687	+1.110
M3	+0.311	+0.750
M3'	-0.311	+0.750
M4	0.000	+7.490

Detail B / Particolare B



- 1 Innengewölbe / Rivestimento definitivo
- 2 Widerlager und Sohlplatte in bewehrtem Ort beton / Piedritti e platea in c.a.
- 3 Abdriftungssystem / Négligence non statiche Erfordernissen / Giunto di ripresa scabro sec. EN 1992-1-1 / Inclinazione secondo necessità statica
- 4 Sohlgewölbe / Arco rovescio
- 5 Fugenband in Arbeitstufe / Abdriftungsträger, 30m
- 6 Drainagekeile 16/32mm / Ghiaia drenante 16/32mm
- 7 Noppenbahn in Längsrichtung, d=2cm, br=2x1.0 / Noppenbahn in Querrichtung, d=2cm, b=1.0m, alle 10cm (bis auf +1.0m hochziehen)
- 8 Membrana bugnata in direzione longitudinale, d=2cm, b=2x1.0m / Membrana bugnata in direzione trasversale d=2cm, b=1.0m, ogni spessore di gettonatura su fino a +1.0m)
- 9 Ansohlbaustufenband, halbsseitig ohne Sperranker, b=400mm / Giunto di impermeabilizzazione, parzialmente senza elementi di ancoraggio, b=400mm
- 10 Winkelpfosten / Profilo angolare
- 11 Ultradrenage (geschlitz), PP DN/D 250 auf Betonbett / Drenaggio acque di falda (tubo microforatura), PP DN/D 250 posato sul calcestruzzo
- 18 Bohrung Ø60 L=40cm oder entsprechende Ausstattung in Ausbruchssicherung, Mindestabstand 1.5m zu bestimmen in Abhängigkeit der hydrogeologischen Bedingungen. / Foro Ø60 L=40cm o apertura equivalente nel rivestimento di prima fase, passo minimo 1.5m da definire in funzione delle condizioni idrogeologiche
- 32 Unterbeton / Calcestruzzo di sottofondo

Detail C / Particolare C



ANMERKUNGEN / ANNOTAZIONI	
FOK/Q.P.	Kote Bodenniveau Querverbindung / Quota piano di calpestio del cunicolo

Referenzdokumente / Documenti di riferimento		
02_H61_OP_090_KTB_D0700_21048	Synoptischer Plan - Anwendung der Materialien - CT	Tavola sinottica di applicazione dei materiali strutturali - CT
02_H61_GS_090_KTB_D0700_21100	Übersichtstabelle Querverbindungen	Tavola sinottica cunicoli trasversali
02_H61_OP_090_KRP_D0700_21089	Detailplan Abdichtung (Blatt 1/2)	Dettagli impermeabilizzazione (Tav. 1/2)
02_H61_OP_090_KRP_D0700_21087	Detailplan Abdichtung (Blatt 2/2)	Dettagli impermeabilizzazione (Tav. 2/2)

Bearbeitungsstand / Stato di elaborazione			
Revision / Revisione	Änderungen / Modifiche	Verantwortlicher / Responsabile modifica	Datum / Data
00	Erstversion / Consegna preliminare	Rivolini	17.01.2014
10	Endabgabe / Consegna definitiva	Rivolini	31.07.2014
11	Projektvollständigung und Umsetzung der Verbesserungen aus dem Prüfverfahren / Completamento progetto e recepimento istruttoria	Rivolini	09.10.2014
20	Überarbeitung mittels Überwachungs Nr. 1 vom 17.10.2014 / Revisione a seguito CCS n°1 del 17.10.14	Rivolini	04.12.2014
21	Abgabe für Ausschreibung / Emissione per Appalto	Rivolini	30.01.2015



Mit Beteiligung der Europäischen Union aus dem Haushalt der Transportschweren Verkehrsprojekte Bundesverkehrsprojekte
Opera finanziata con la partecipazione dell'Unione Europea attraverso il bilancio delle reti di trasporto trans-europee



Ausbau Eisenbahnstrecke München-Verona
BRENNER BASISTUNNEL
Ausführungsplanung

Potenziamento asse ferroviario Monaco - Verona
GALLERIA DI BASE DEL BRENNERO
Progettazione esecutiva

D0700: Baubau Maüs 2-3	D0700: Loto Mules 2-3
Projektarbeit / Elaborazione	WBS
Gesamtbauwerke Teil 1	Opere generali Parte 1
Dokumentenart	Tipo documento
Schalungsplan	Carpenteria
Titel	Titolo
Schalung CT2	Carpenteria CT2

		Generalplaner / Responsabile integratori prestatori specializzati Ing. Enrico Maria Pizzarotti Via S. Maria n° 4, 20140	
Mandataria 	Mandante 	Mandante 	Mandante 
Fachplaner / il progettista specialista Ing. Enrico Maria Pizzarotti Via S. Maria n° 4, 20140		Fachplaner / il progettista specialista Ing. Enrico Maria Pizzarotti Via S. Maria n° 4, 20140	

Bearbeitet / Elaborato	Datum / Data	Name / Nome	Gesellschaft / Società
Geprüft / Verificato	30.01.2015	Rivolini	Pro Inter
	30.01.2015	Rivolini	Pro Inter

		Name / Nome	Name / Nome
Galleria di Base del Brennero Brennero Basistunnel BBT SE		R. Zurlo	K. Bergmeister

Projekt / Numero / Chislovo proekt	von / da / del / al	Rev. / Nummer / Chislovo revizii	von / da / del / al	Status / Stat / Stan / Stan	Datum / Data / Data	Vertrag / Contratto / Contratto	Nummer / Numero / Numero	Revision / Revisione / Revisione
02	H61	QI	090	KSC	D0700	21121	21	0.69m ²