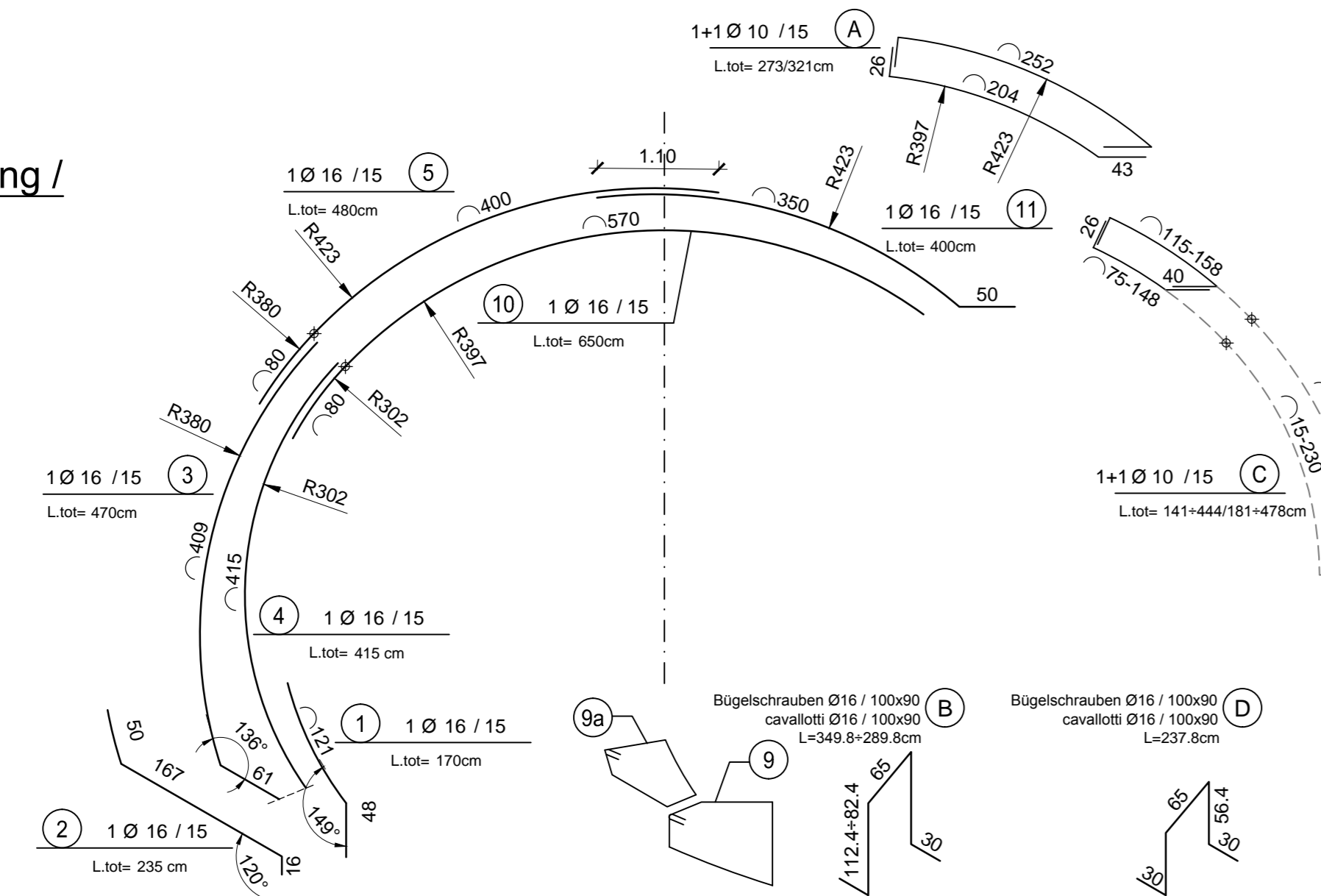
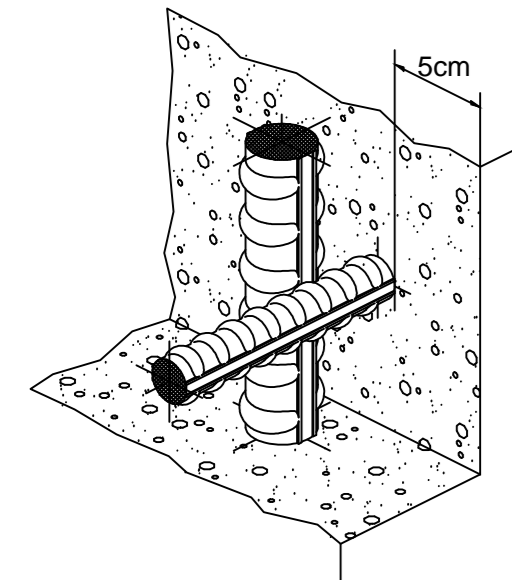
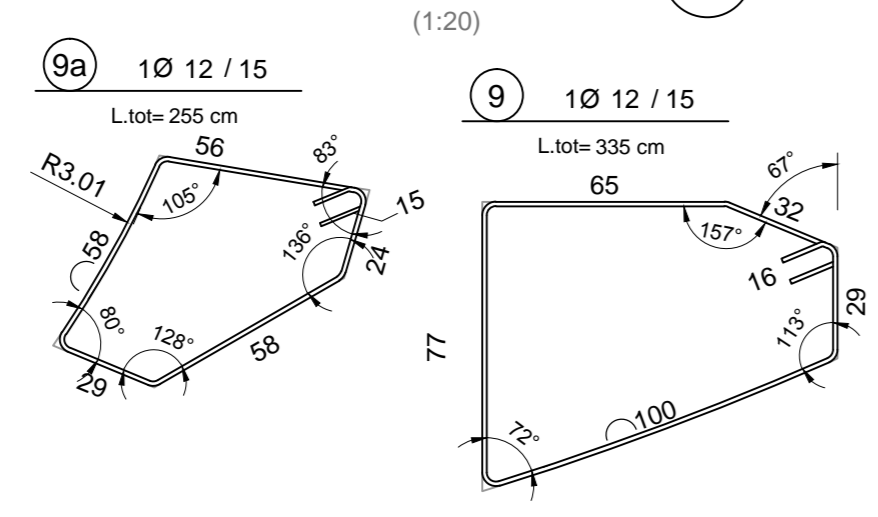


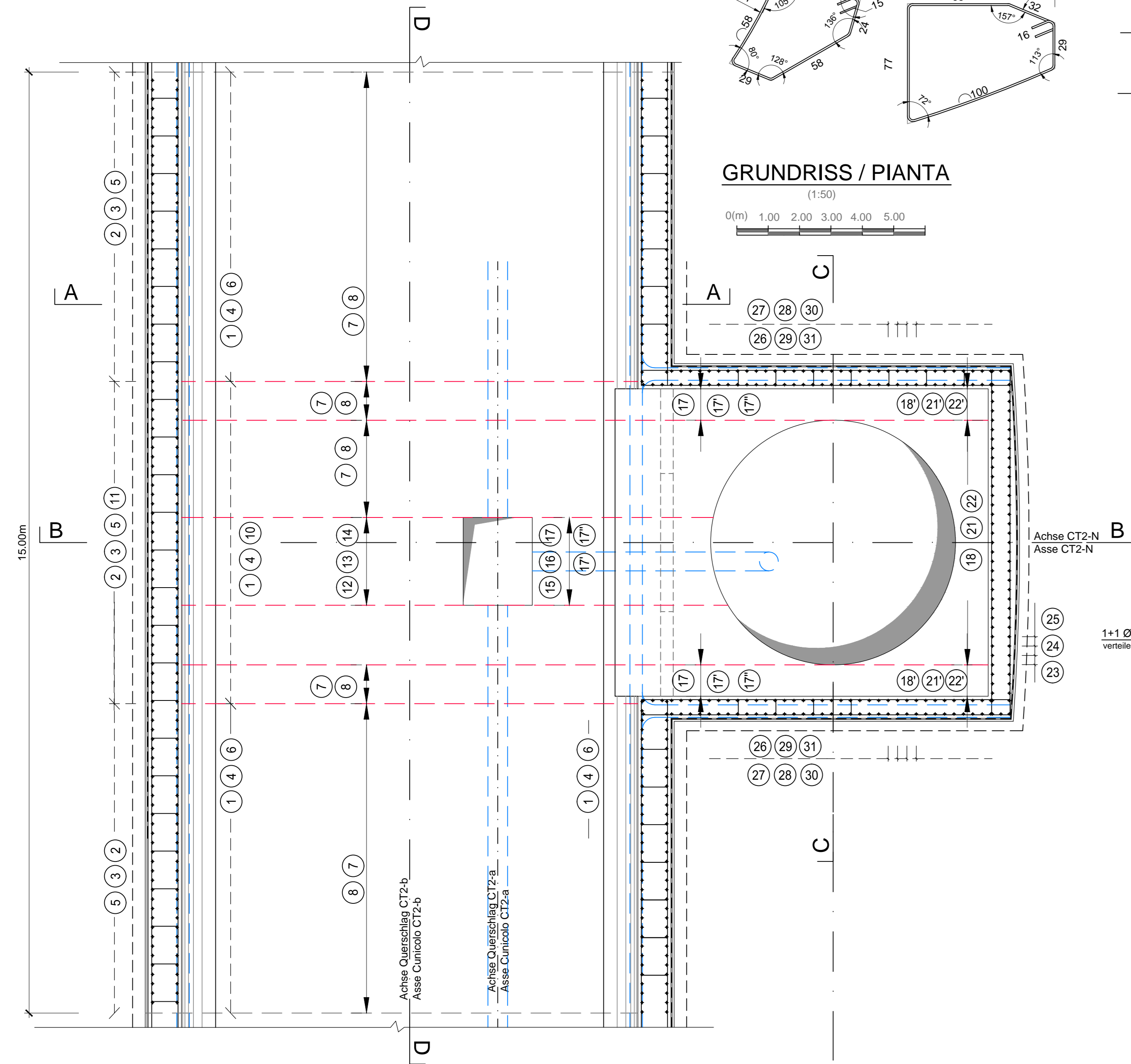
Detail Betonstärke über der Bewehrung / Particolare copriferro



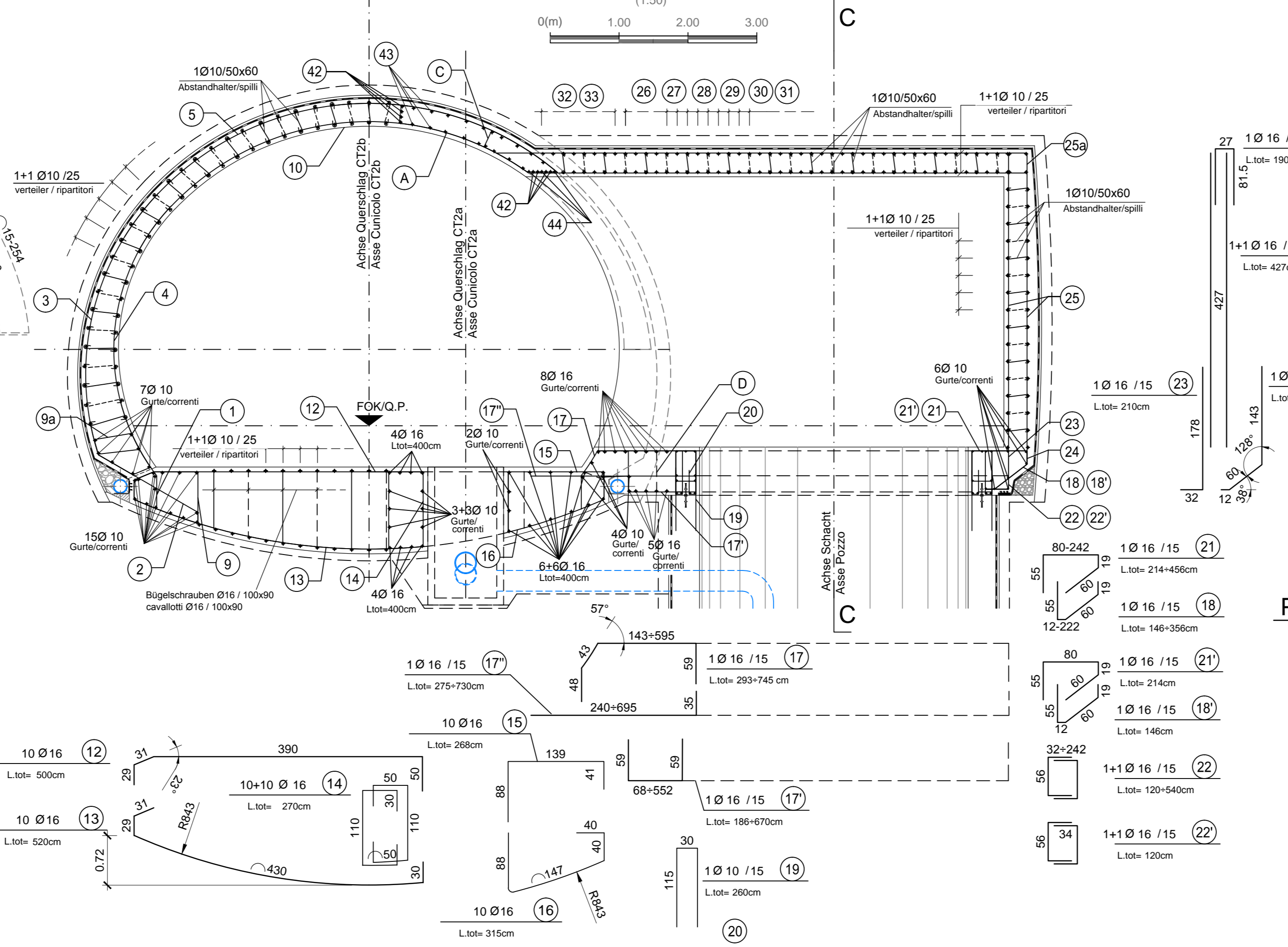
Detail Bewehrung / Particolare armatura



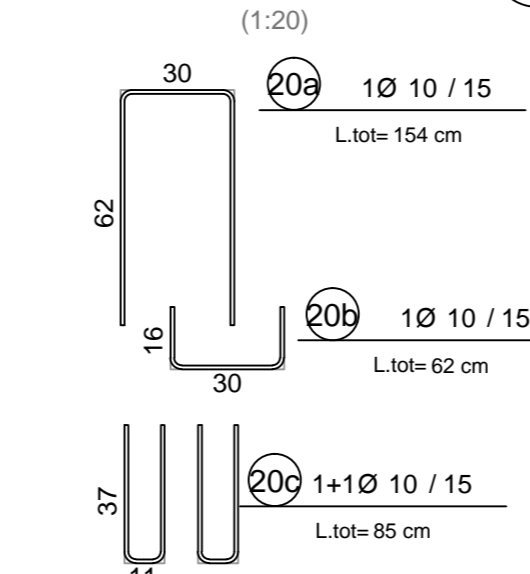
GRUNDRISS / PIANTA (1:50)



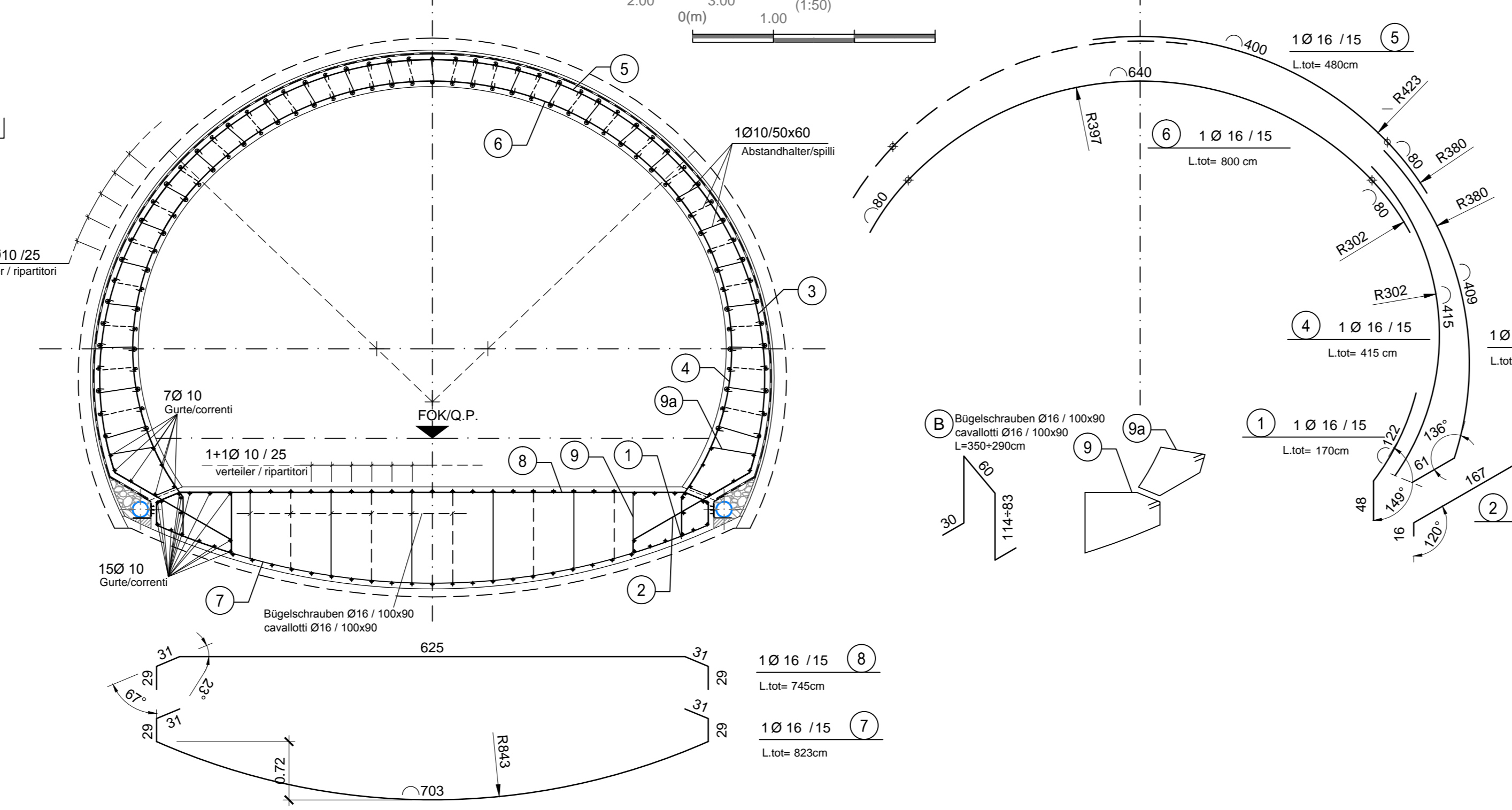
SCHNITT B-B / SEZIONE B-B (1:50)



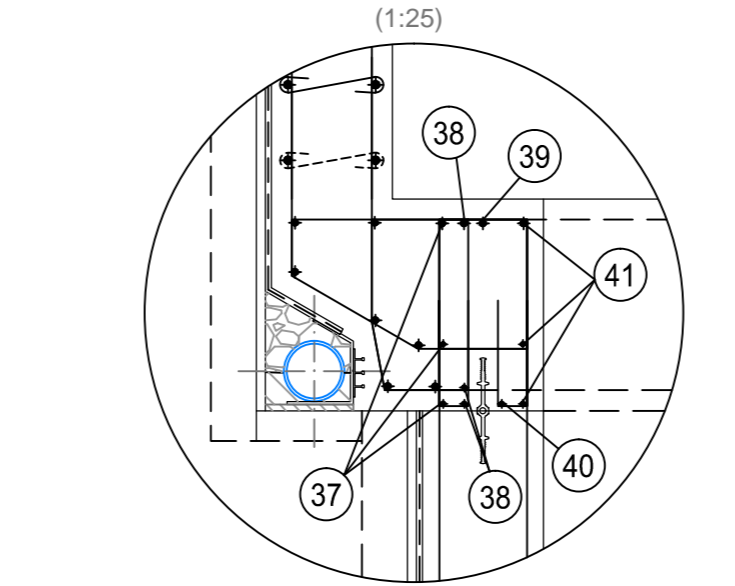
Detail Bewehrung / Particolare armatura



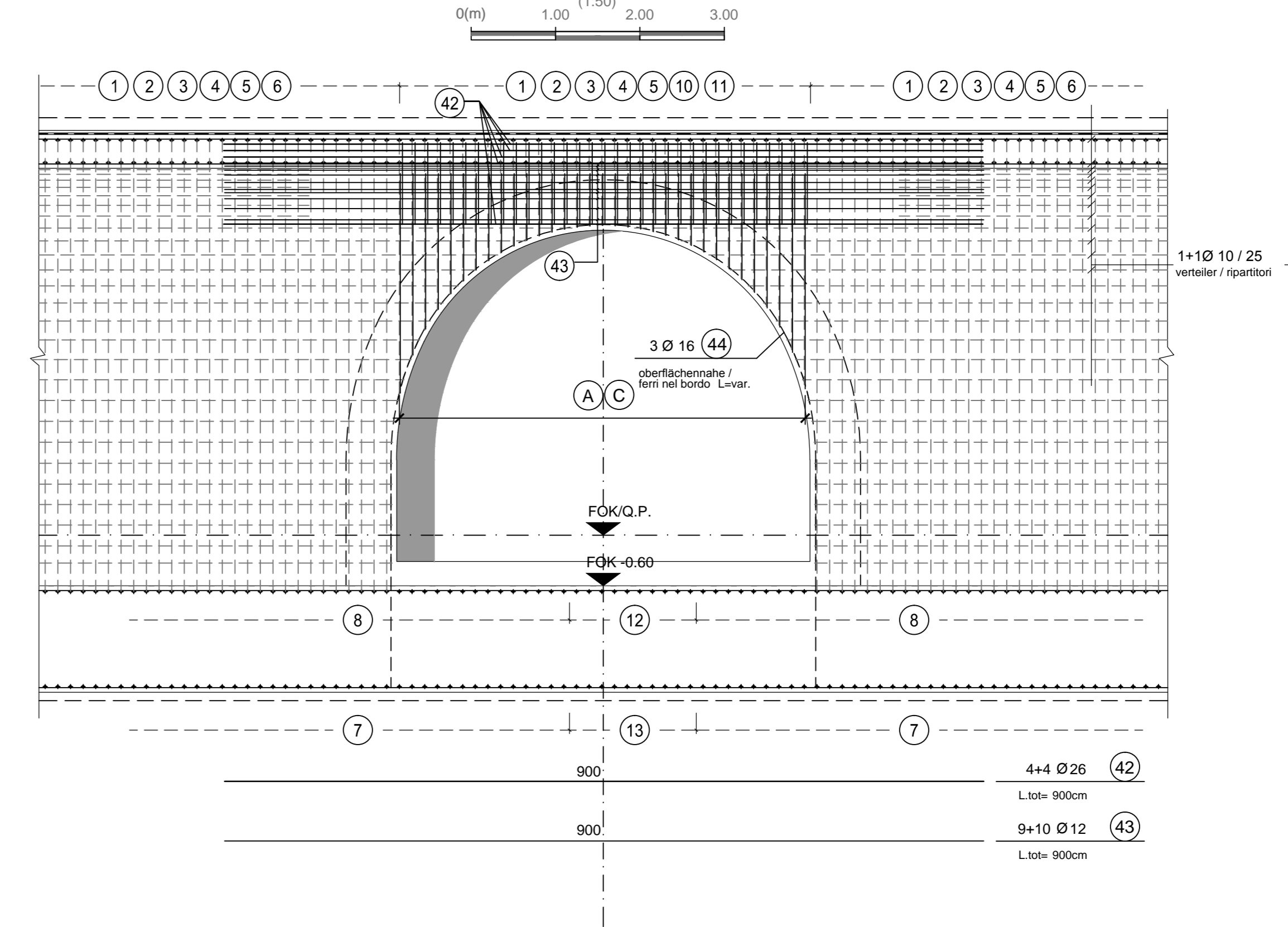
SCHNITT A-A / SEZIONE A-A (1:50)



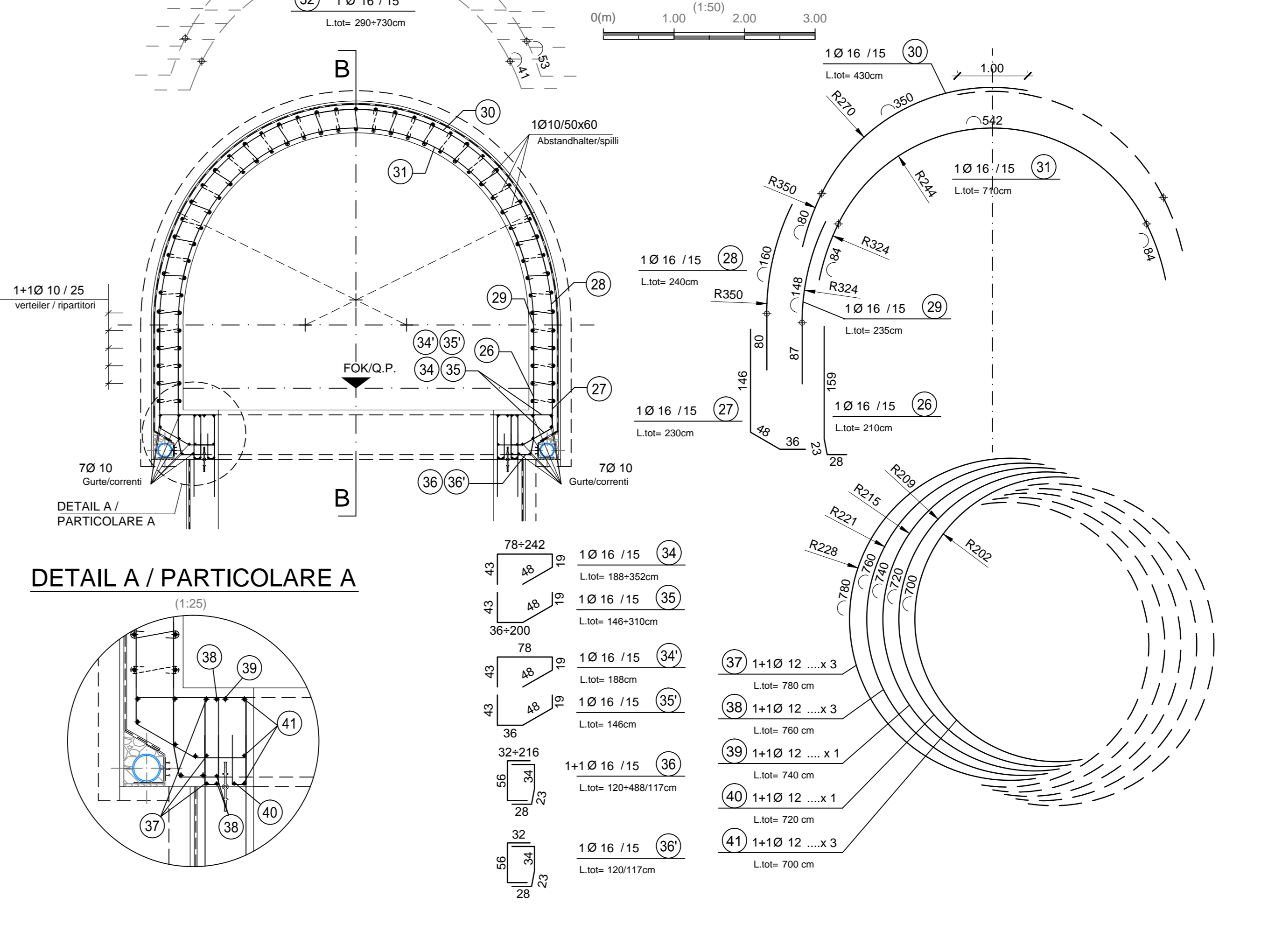
DETAIL A / PARTICOLARE A (1:25)



SCHNITT D-D / SEZIONE D-D (1:50)

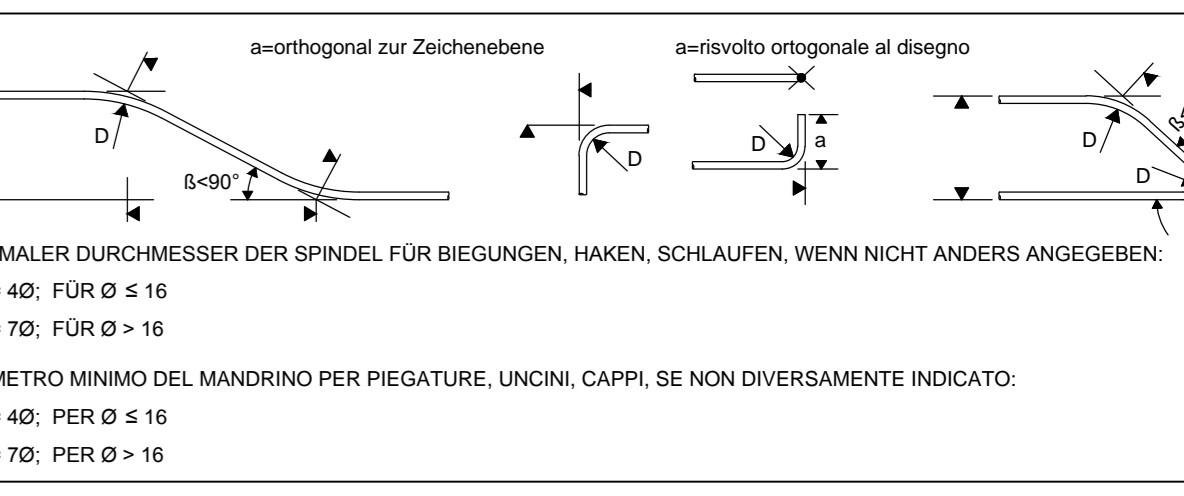


SCHNITT C-C / SEZIONE C-C (1:50)



ANMERKUNGEN / ANNOTAZIONI
FOK/Q.P. Kote Bodenniveau Querverbindung
Quota piano di calpestio del cunicolo

MATERIALEIGENSCHAFTEN UND TECHNISCHE SPEZIFIKATIONEN	
- BEWEHRUNGSSTAHL:	Stahlfest B450C
- BETONDECKUNG:	Betondeckung der äußeren Bewehrung =5cm
- ÜBERGREIFUNGS-LÄNGE:	Übergreifungslängen für Verankerungs- und/oder Längsseiten >50d
CARATTERISTICHE DEI MATERIALI E SPECIFICHE TECNICHE	
- ACCIAIO PER ARMATURE:	Barra in acciaio B450C.
- COPRIFERRO:	Copriferro su armatura esterna =5cm
- SOVRAPPOSIZIONI:	Sovrapposizioni per ferri ripartitori e/o longitudinali >50d



Referenzdokumente / Documenti di riferimento		
02_H61_Q1_095_XSC_D0700_21729	Schaltung CT2-N3, CT2-P3, C-E-N3 (BP 47/1)	Carpenteria CT2-N3, CT2-P3, C-E-N3 (BP 47/1)

Bearbeitungsstand / Stato di elaborazione				
Revision / Revisione	Änderungen / Modifiche	Verantwortliche Änderung / Responsabile modifica	Datum / Data	
11	Projektabschluss und Umsetzung der Verbesserungen aus dem Prüfverfahren / Completamento progetto e escampimento istruttoria	Rivolini	09.10.2014	
20	Überprüfung der Dimensionierung Nr. 1 vom 17.10.2014 / Revisione a seguito OOS n°1 del 17.10.14	Rivolini	04.12.2014	
21	Abgabe für Ausschreibung / Emissione per Appalto	Rivolini	30.01.2015	
21	Abgabe für Ausschreibung / Emissione per Appalto	Rivolini	30.01.2015	

Mit Beteiligung der Europäischen Union aus dem Haushalt der Transportsächsischen Verkehrsmittel des Bundes.
Opera finanziata con la partecipazione dell'Unione Europea attraverso il bilancio delle reti di trasporto trans-europee.

Brenner Basistunnel
Ausführungsplanung
Potenziamento asse ferroviaria Monaco - Verona
GALLERIA DI BASE DEL BRENNERO
Progettazione esecutiva

D0700: Bau des Mals	D0700: Lotto Males
Projektarbeit	WBS
Haupttunnel	Gallerie principali
Dokumentart	Tipo documento
Bewehrungsplan	Armatura
Titel	Titolo
Bewehrung CT2-N3 (BP 47/1)	Armatura CT2-N3 (BP 47/1)

Mandatar	Mandante	Mandante	Mandante
PRO ITER	PÖYRY	pini swiss engineers	PASQUALI-RAUSA

Bearbeiter / Elaborato	Datum / Data	Name / Nome	Gesellschaft / Società
Geprüft / Verificato	30.01.2015	Vagnini	Pro tar
	30.01.2015	Rivolini	Pro tar

Projekt / Progetto	Rev. / Rev.	Stadium / Fase	Status / Stato	Dokument / Documento	Vertrag / Contratto	Nummer / Numero	Revisions / Revisione
02	H61	Q1	095	KBW	D0700	21756	21