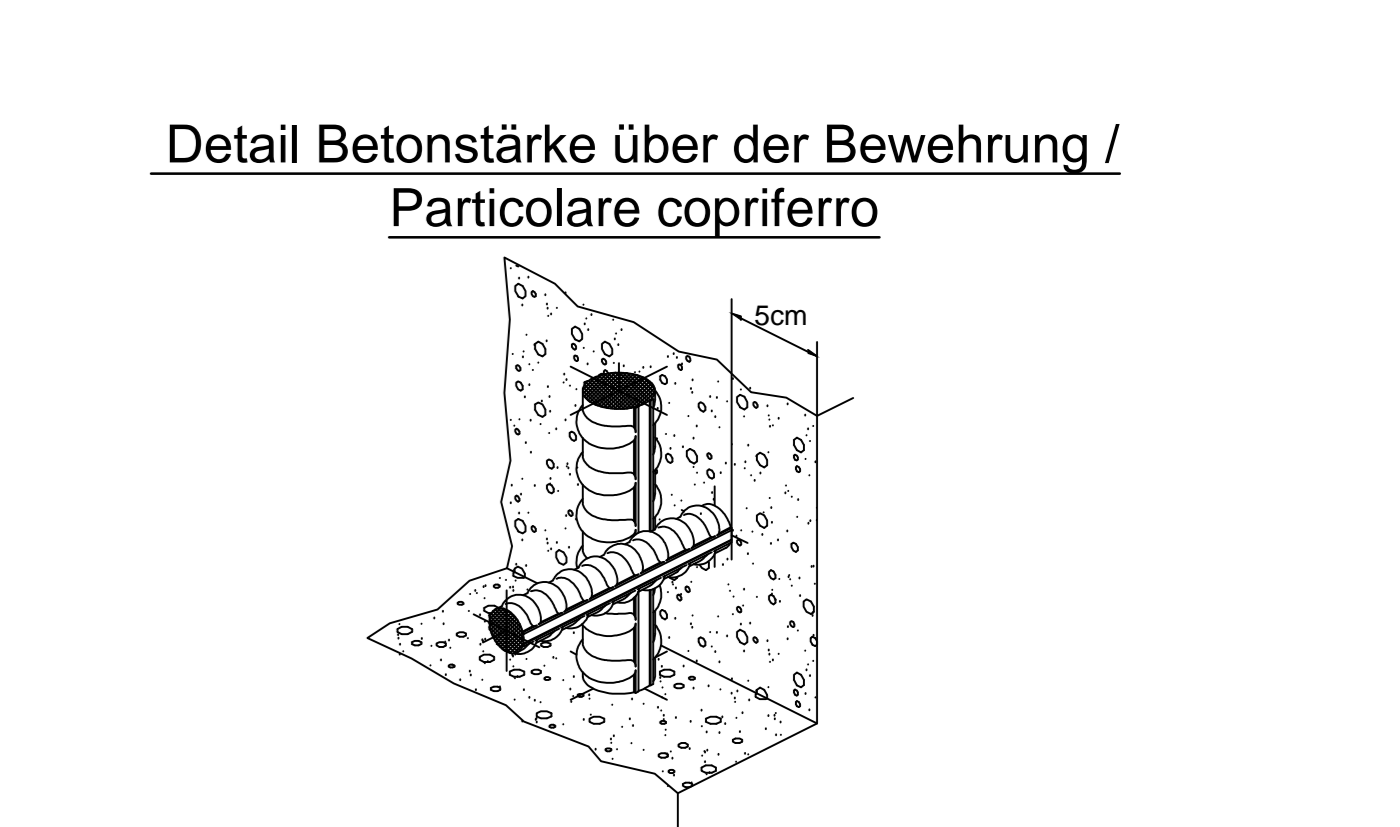


MATERIALEIGENSCHAFTEN UND TECHNISCHE SPEZIFIKATIONEN

- BEWEHRUNGSSTAHL:**
 - Standard B40C
 - BEWEHRUNG DER ÄUßEREN BEWEHRUNG >5cm
- BETONDECKUNG:**
 - BEWEHRUNG DER ÄUßEREN BEWEHRUNG >5cm
- ÜBERREIFUNGLÄNGE:**
 - Übergreifungslänge für Verbundung: unidirektional >10D
- SCHWEIßVERBINDUNGEN:**
 - Matrizable e 2 E 4 (minimale Dicke der zu verschweißenden Elemente)
- SCHRAUBEN:**
 - Schrauben und Schraubennutten Klasse 8.8

CARATTERISTICHE DEI MATERIALI E SPECIFICHE TECNICHE

- ACCIAIO PER ARMATURE:**
 - Barré in acciaio B40C
- COPRIFERRO:**
 - Copertura su armatura esterna >5cm
- SOVRAPPOSIZIONI:**
 - Sovrapposizioni per fermi ripartiti e/o longitudinali >10D
- SALDATURE:**
 - Saldatare a carboni d'angolo e 2 E 4 (spessore minimo degli elementi da saldare)
- BULLONE:**
 - Chiodi e bulloni classe 8.8



ANMERKUNGEN / ANNOTAZIONI

Q.C.	Proiezione Erkundungsstollen
	Quota di progetto cunicolo esplorativo

Referenzdokumente

Documenti di riferimento	Contenuto	Autore
02_H61_01_095_A5C_00700_21229	Schaltung CT2-N3, CT2-P3, C-E-N3 (BP 47/1)	Capitani CT2-N3, CT2-P3, C-E-N3 (BP 47/1)

Bearbeitungsstand

Revision	Modifikation	Verantwortlicher Änderung	Datum
11	Prüfung der Zeichnung und Umsetzung der Vorlesungen aus dem Privatunterricht	Huette	06/10/2014
20	Überprüfung der Zeichnung und Umsetzung der Vorlesungen aus dem Privatunterricht	Huette	06/10/2014
21	Abgabe für Ausschreibung / Einreise für Angebot	Huette	30/01/2015

Autobahn Eisenbahntunnel München-Venona
BRENNER BASISTUNNEL
 Ausführungsentwurf
GALLERIA DI BASE DEL BRENNERO
 Projektazione esecutiva

Projektleiter	WBS
Hauptentwurf	Gallerie principali
Dokumentation	Tipologie
Bewehrungsplan	Armatura
Titel	Titolo
Bewehrung C-E-N3 (BP 47/1)	Armatura C-E-N3 (BP 47/1)

Mandatar	Mandatar	Mandatar	Mandatar
PRG	POYRY	pini swiss engineers	PASQUALI-BASSA
Partner / Proprietario associato	Partner / Proprietario associato	Partner / Proprietario associato	Partner / Proprietario associato
Ing. Enrico Merlo Piccarotti	Ing. Enrico Merlo Piccarotti	Ing. Enrico Merlo Piccarotti	Ing. Enrico Merlo Piccarotti

Beauftragter / Elaborator	Stadium / Data	Nome / Nome	Qualifikation / Scelta
Capitani / Vignola	30/01/2015	Vignola	Pro. Ing.
	30/01/2015	Reinhold	Pro. Ing.

Autore / Nome	Autore / Nome
R. Zurlo	K. Bergmeister

Modificato / Data	Modificato / Data	Modificato / Data	Modificato / Data
02	H61	Q1	095
02	H61	Q1	095