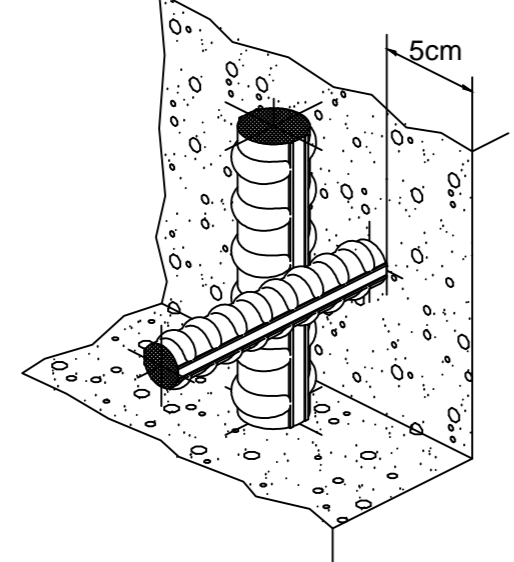
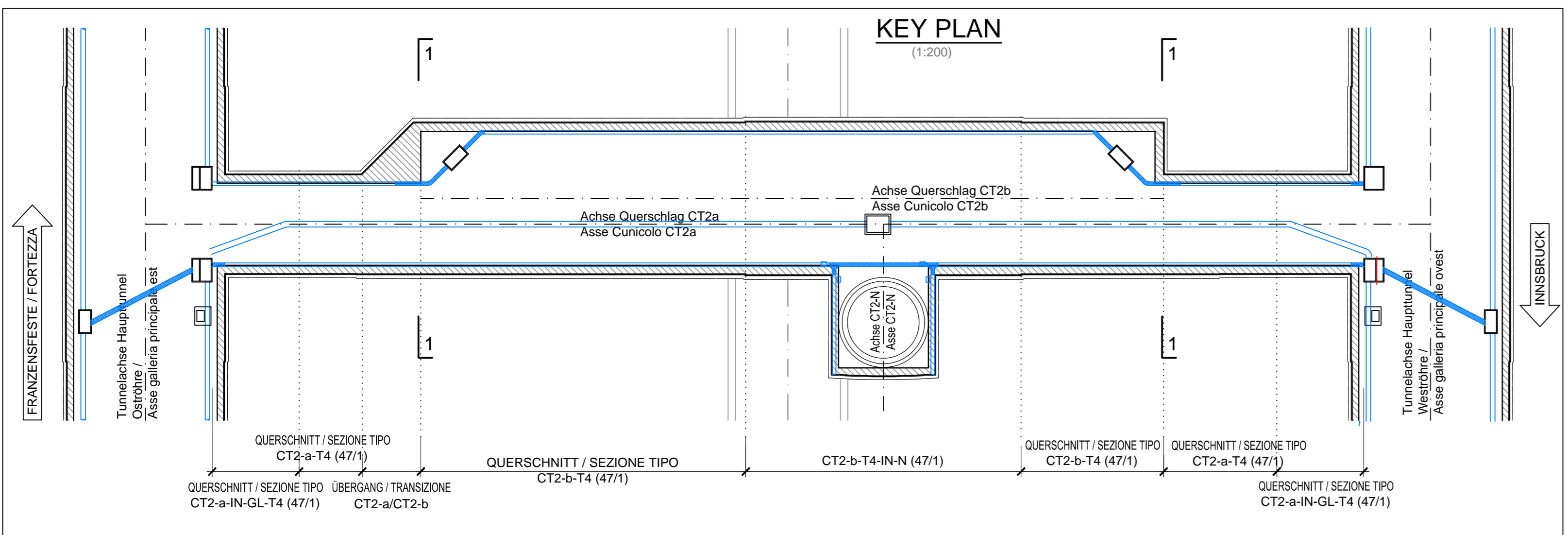
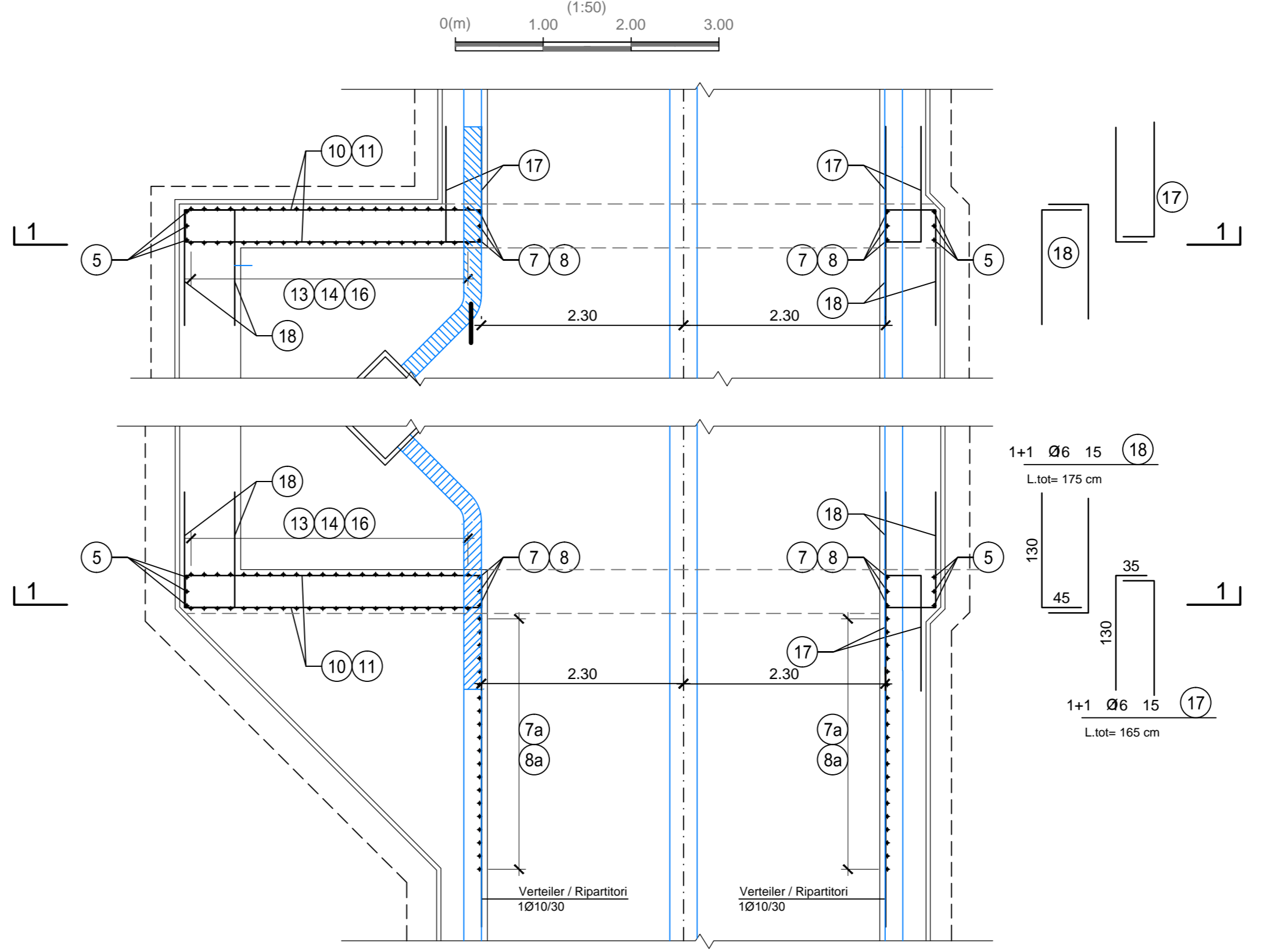


Detail Betonstärke über der Bewehrung / Particolare copriferro

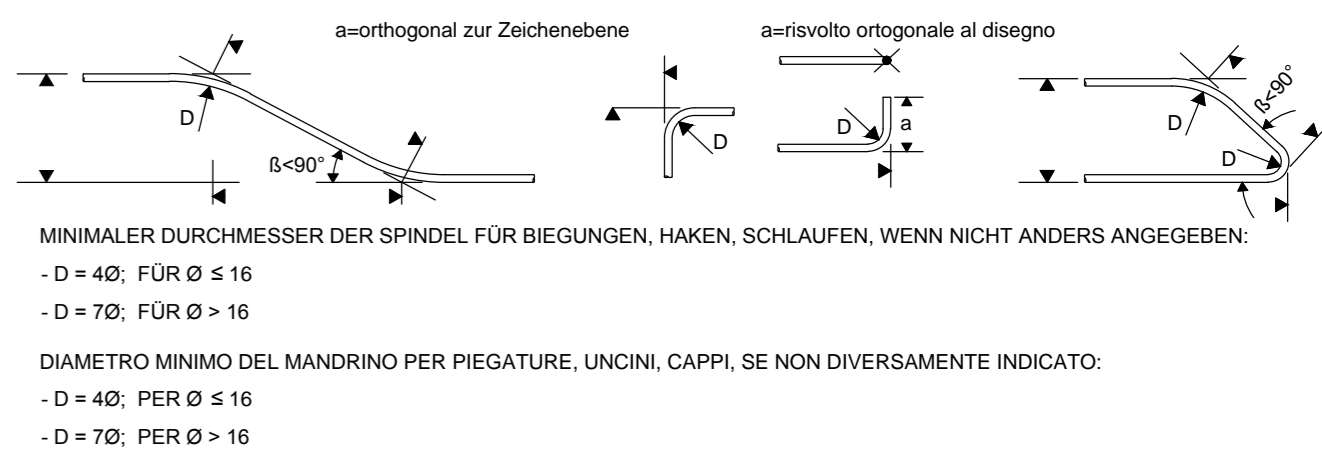


ANMERKUNGEN / ANNOTAZIONI
 FOK/Q.P. Kote Bodenniveau Querverbindung
 Quota piano di calpestio del cunicolo

GRUNDRISS / PIANTA



MATERIALEIGENSCHAFTEN UND TECHNISCHE SPEZIFIKATIONEN	
- BEWEHRUNGSSTAHL: Stabstahl B450C	
- BETONDECKUNG: Betondeckung der äußeren Bewehrung =5cm	
- ÜBERGREIFUNGSLÄNGE: Übergreifungslängen für Verteilungs- und/oder Längsseiten >500	
CARATTERISTICHE DEI MATERIALI E SPECIFICHE TECNICHE	
- ACCIAIO PER ARMATURE: Barre in acciaio B450C.	
- COPRIFERRO: Copriferro su armatura esterna =5cm	
- SOVRAPPOSIZIONI: Sovrapposizioni per ferri ripartitori e/o longitudinali >500	



Referenzdokumente Documenti di riferimento		
02_H61_QI_095_KSC_D0700_21733	Schalung CT2-a-T4, CT2-b-T4 und Stirnwand (BP 47/1)	Carpenteria CT2-a-T4, CT2-b-T4 e testata (BP 47/1)

Bearbeitungsstand Stato di elaborazione				
Revision	Revisions	Änderungen Modifiche	Verantwortlicher Änderung Responsabile modifica	Datum Data
20		Überarbeitung mögliche Dimensionierung Nr. 1 vom 17.10.2014 / Revisione a seguito ODS n°1 del 17.10.14	Rivoltini	04.12.2014
21		Abgabe für Ausschreibung / Emissione per Appalto	Rivoltini	30.01.2015

Mit Beteiligung der Europäischen Union aus dem Haushalt der Trans europäischen Verkehrsinfrastruktur finanziertes Vorhaben
 Opera finanziata con la partecipazione dell'Unione Europea attraverso il bilancio delle reti di trasporto europee

Ausbau Eisenbahnstrecke München-Verona
BRENNER BASISTUNNEL
 Ausführungplanung

Potenziamento asse ferroviario Monaco - Verona
GALLERIA DI BASE DEL BRENNERO
 Progettazione esecutiva

DO700: Bauros Mauls	DO700: Loto Mules
Projekteinheit Haupttunnel	WBS Gallerie principali
Dokumentenart Bewehrungsplan	Tipo documento Armatura
Titel Bewehrung Stirnwand CT2-T4 (BP 47/1)	Titolo Armatura testate CT2-T4 (BP 47/1)

<p>Regroupamento Temporaneo di Imprese - RP <small>dal 01/01/2011, Via S. Sebastiano, 20/20010, Tel. +39 02 9091111, Fax. +39 02 9091120</small></p>		<p>Generalplaner / Responsabile integrazioni prestazioni specializzate Ing. Enrico Maria Pizzarotti <small>Old Page: Milano N° 4 28474</small></p>	
<p>Mandatario</p> <p>Ing. Enrico Maria Pizzarotti <small>Old Page: Milano N° 4 28474</small></p>	<p>Mandante</p>	<p>Mandante</p>	<p>Mandante</p>
<p>Fachplaner / Il progettista specialista Ing. Enrico Maria Pizzarotti <small>Old Page: Milano N° 4 28474</small></p>	<p>Fachplaner / Il progettista specialista</p>	<p>Fachplaner / Il progettista specialista</p>	<p>Fachplaner / Il progettista specialista</p>

Bearbeitet / Elaborato	Datum / Data 30.01.2015	Name / Nome Yagnini	Gesellschaft / Società Pro bar
Geprüft / Verificato	Datum / Data 30.01.2015	Name / Nome Rivoltini	Gesellschaft / Società Pro bar
<p>Galleria di Base del Brennero Brenner Basistunnel BBT SE</p>		Name / Nome R. Zurlo	Name / Nome K. Bergmeister
Projekt: kilometer / bis / a Chilometro / bis / a progetto / al / al	von / da 32,0+88 bis / a 54,0+15	Bau- kilometer / Chilometro opera / al / al	Status Document / Stato documento
Staat Stato	Lot Lotto	Einheit Unità	Vertrag Contratto
02	H61	QI	095
		Dokumententyp Tipo documento	Vertrag Contratto
		02	H61
		QI	095
		KBW	D0700
		21763	21