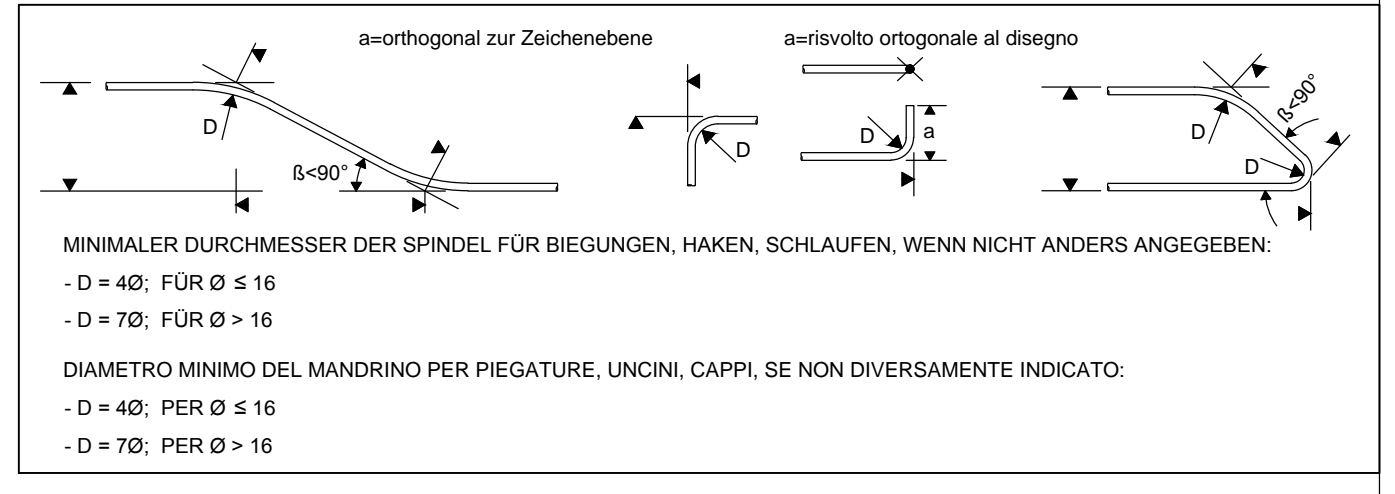


MATERIALEIGENSCHAFTEN UND SPEZIFISCHE AUSFÜHRUNGSVERFAHREN

- BEWEHRUNGSSTAHL: Stahlklasse B 450 C
- BETONSTÄRKE BIS ZUM EISENERGÜST: Betonstärke über Bewehrung >5cm
- UBERLAGERUNGEN: Überlagerung für Verlegete- und/oder Langgesten >50d

CARATTERISTICHE DEI MATERIALI E SPECIFICHE TECNICHE

- ACCIAIO PER ARMATURE: Barre in acciaio B 450 C
- COPRIFERRO: Coprifermo su armatura esterna >5cm
- SOVRAPPOSIZIONI: Sovrapposizioni per fermi ripartiti e/o longitudinali >50d

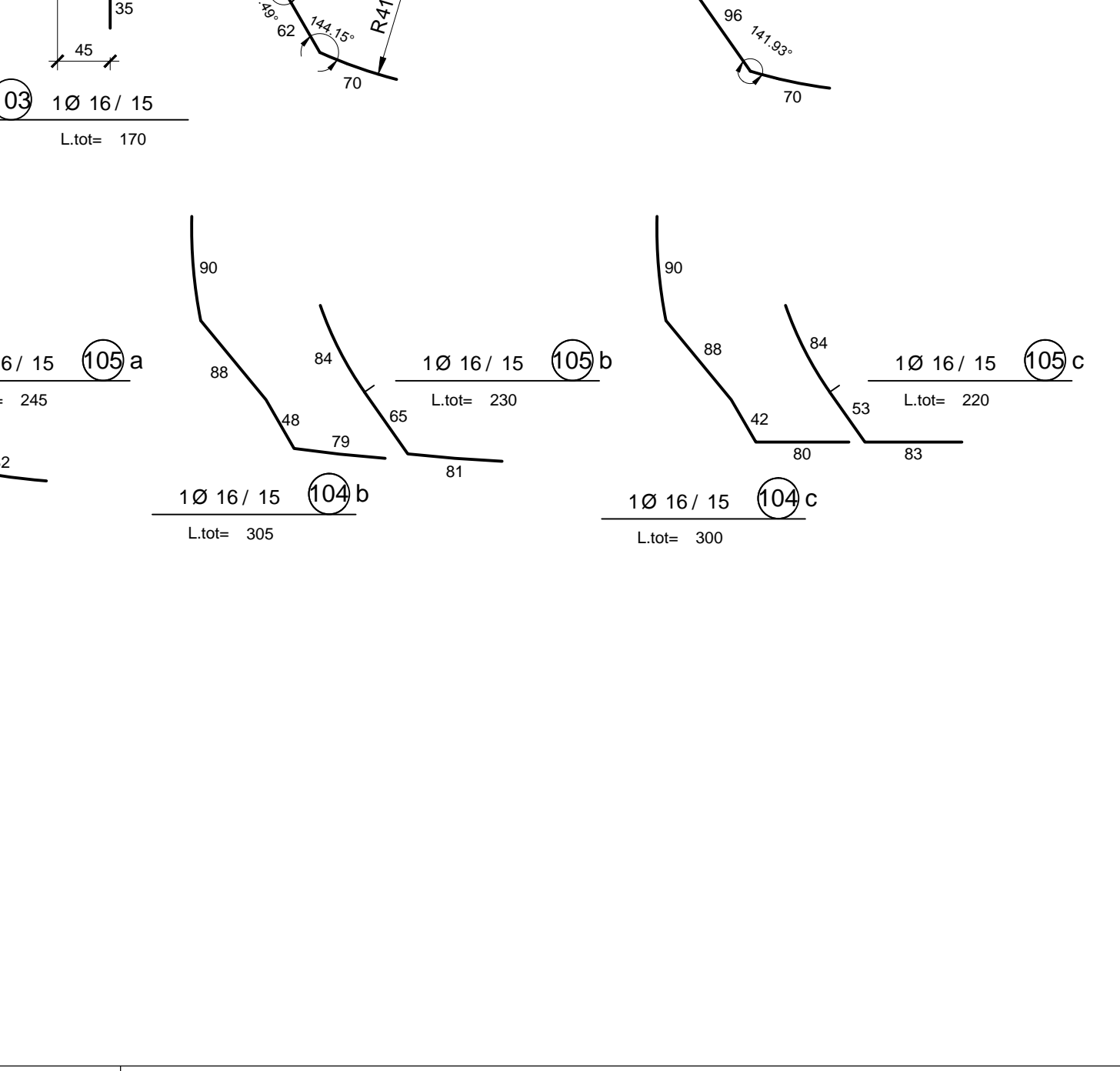
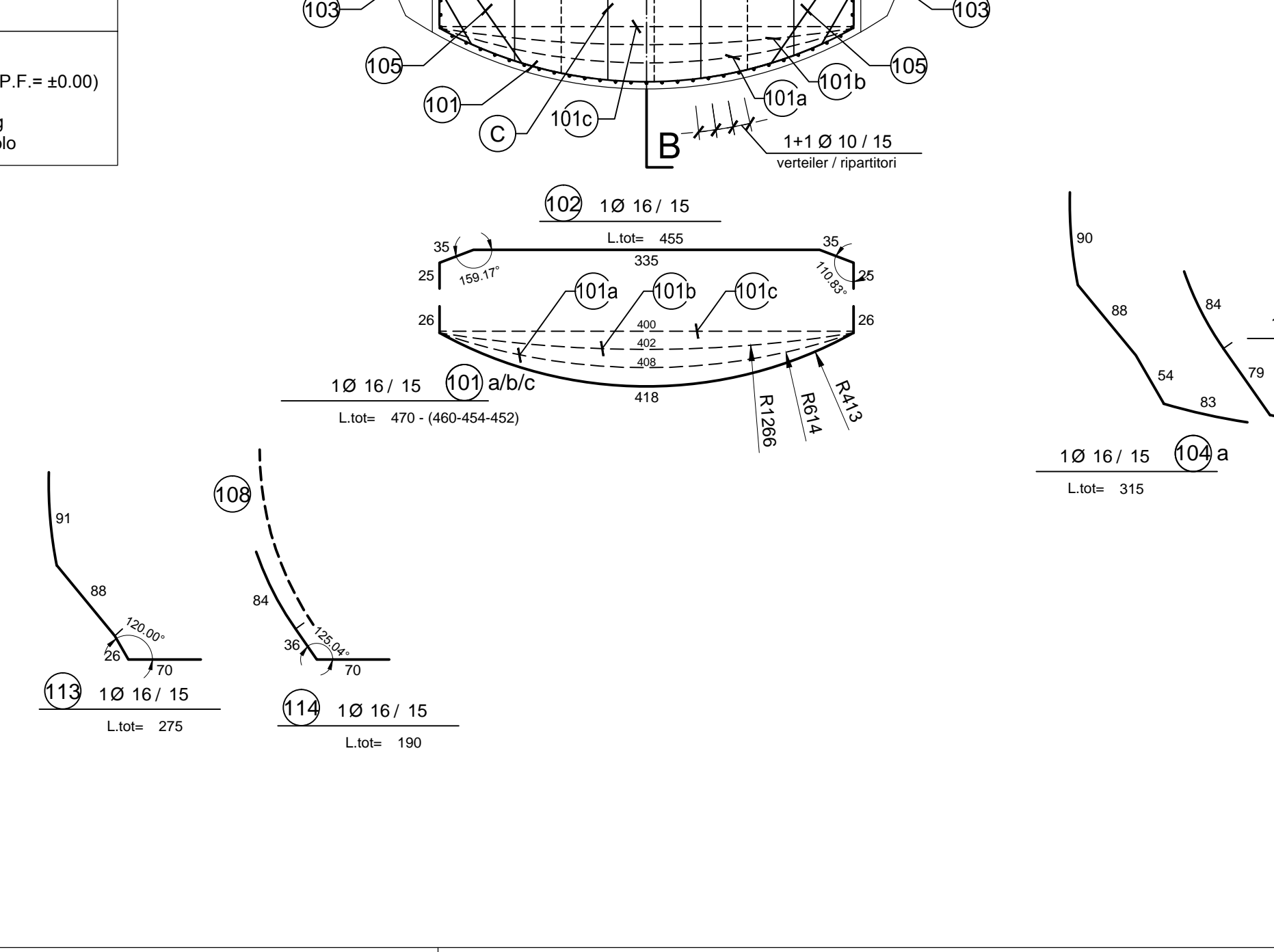
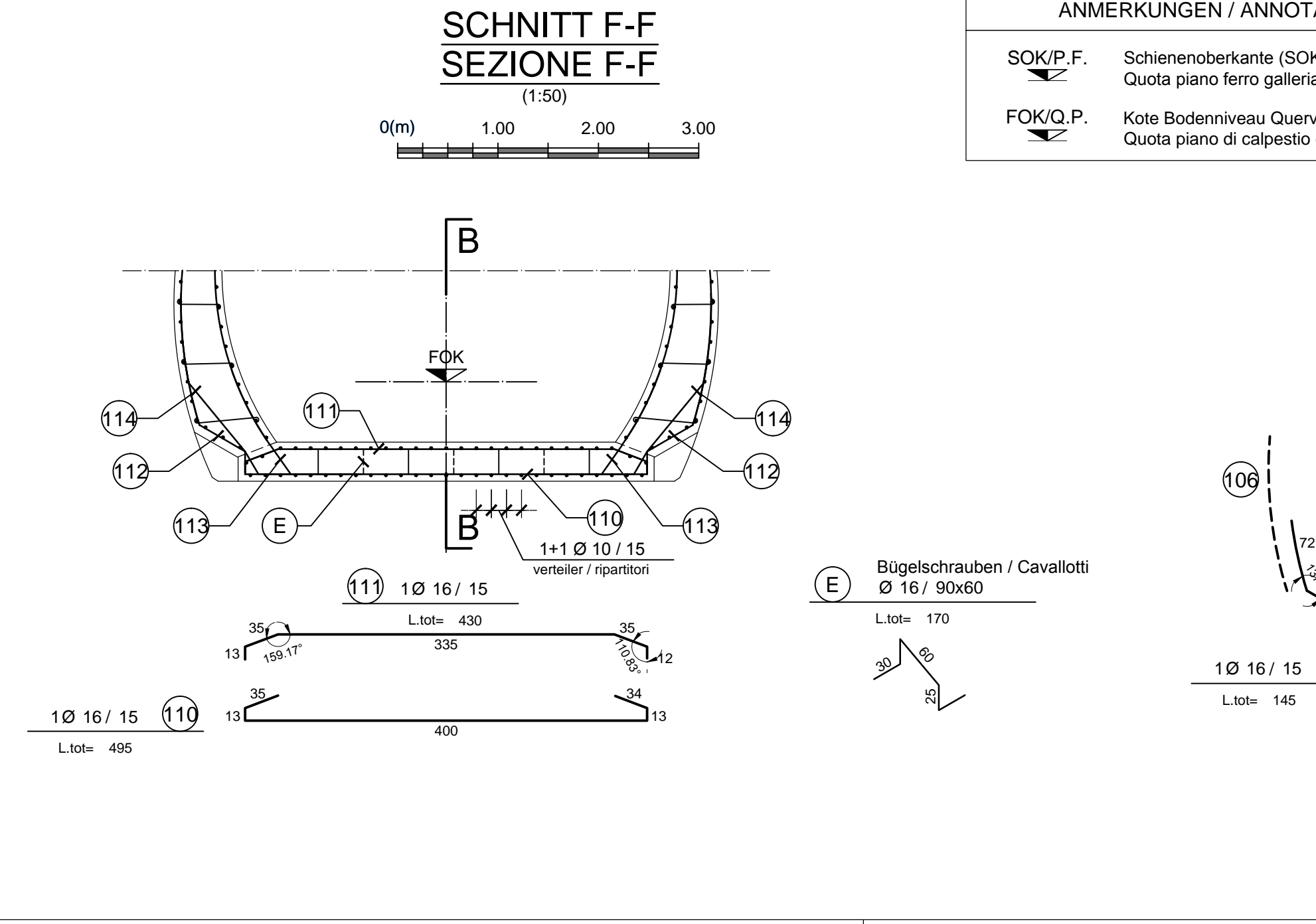
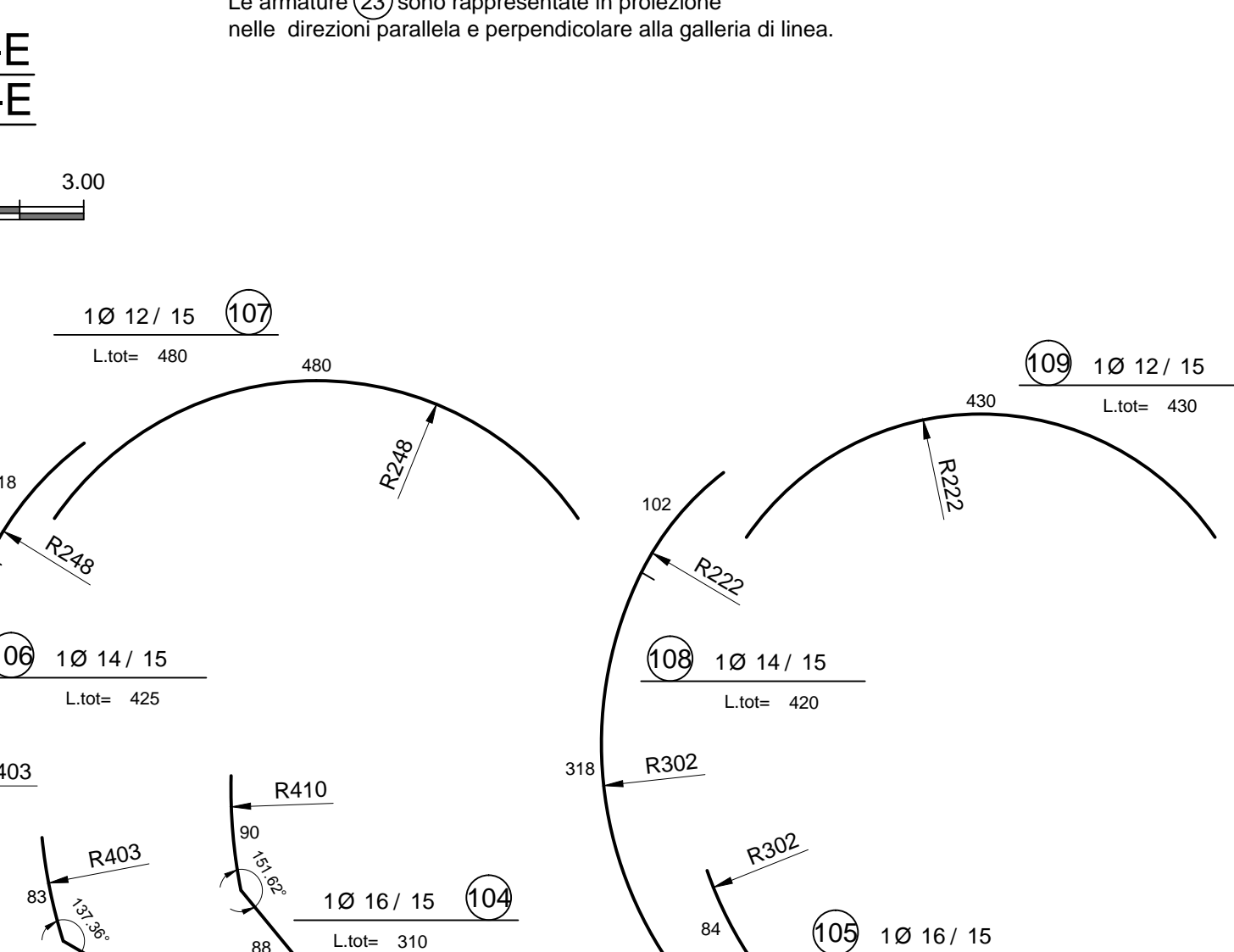
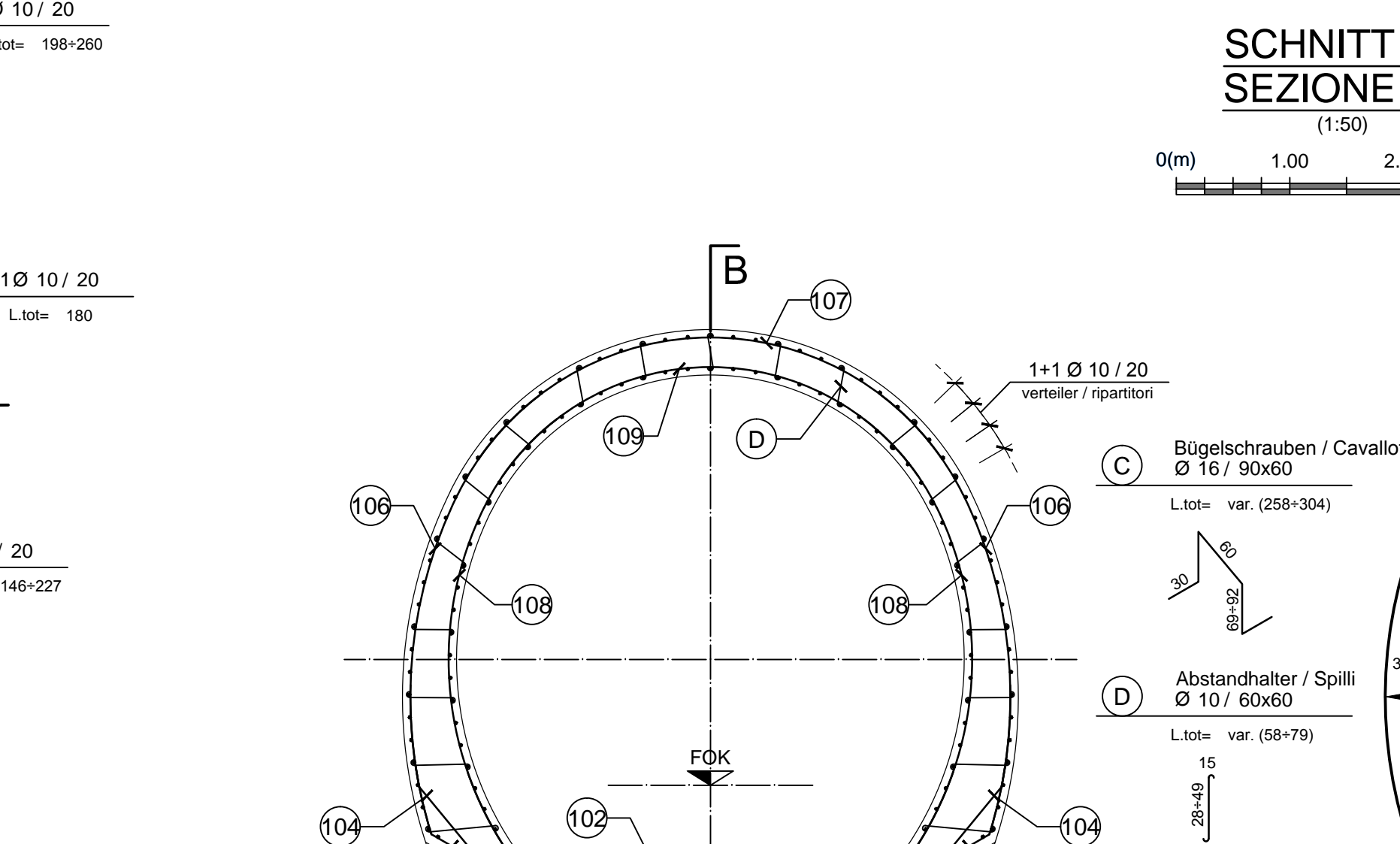
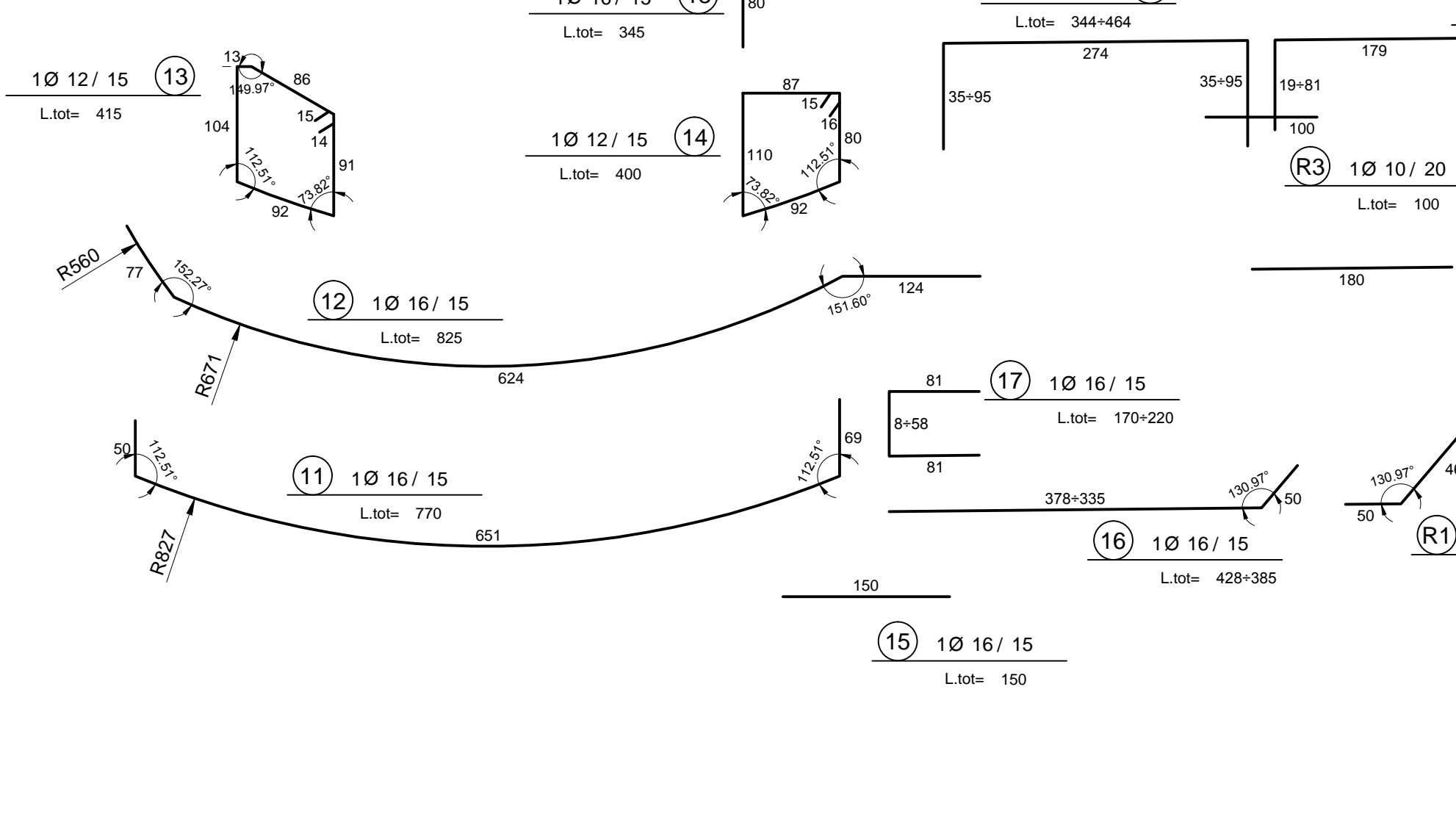
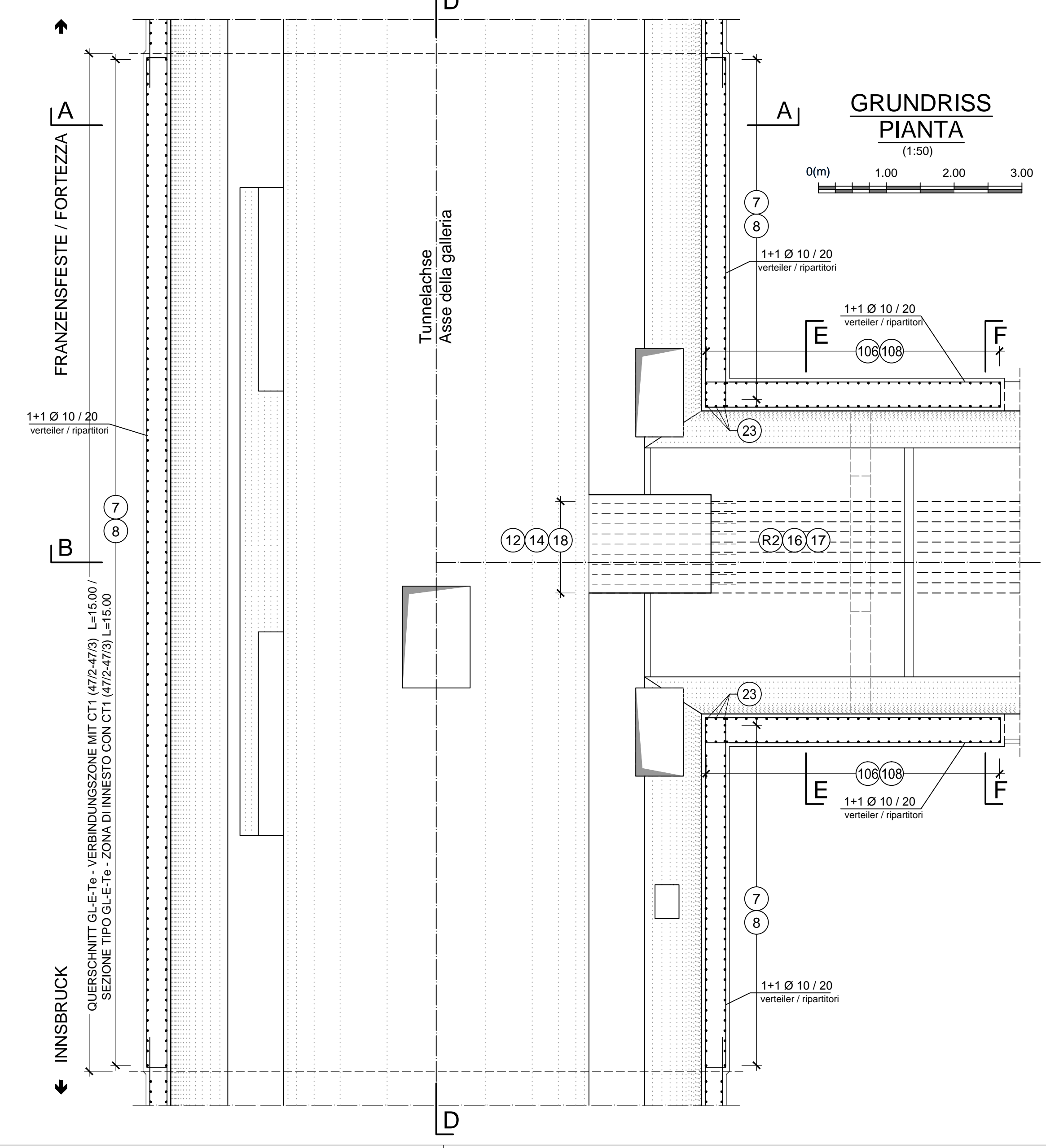
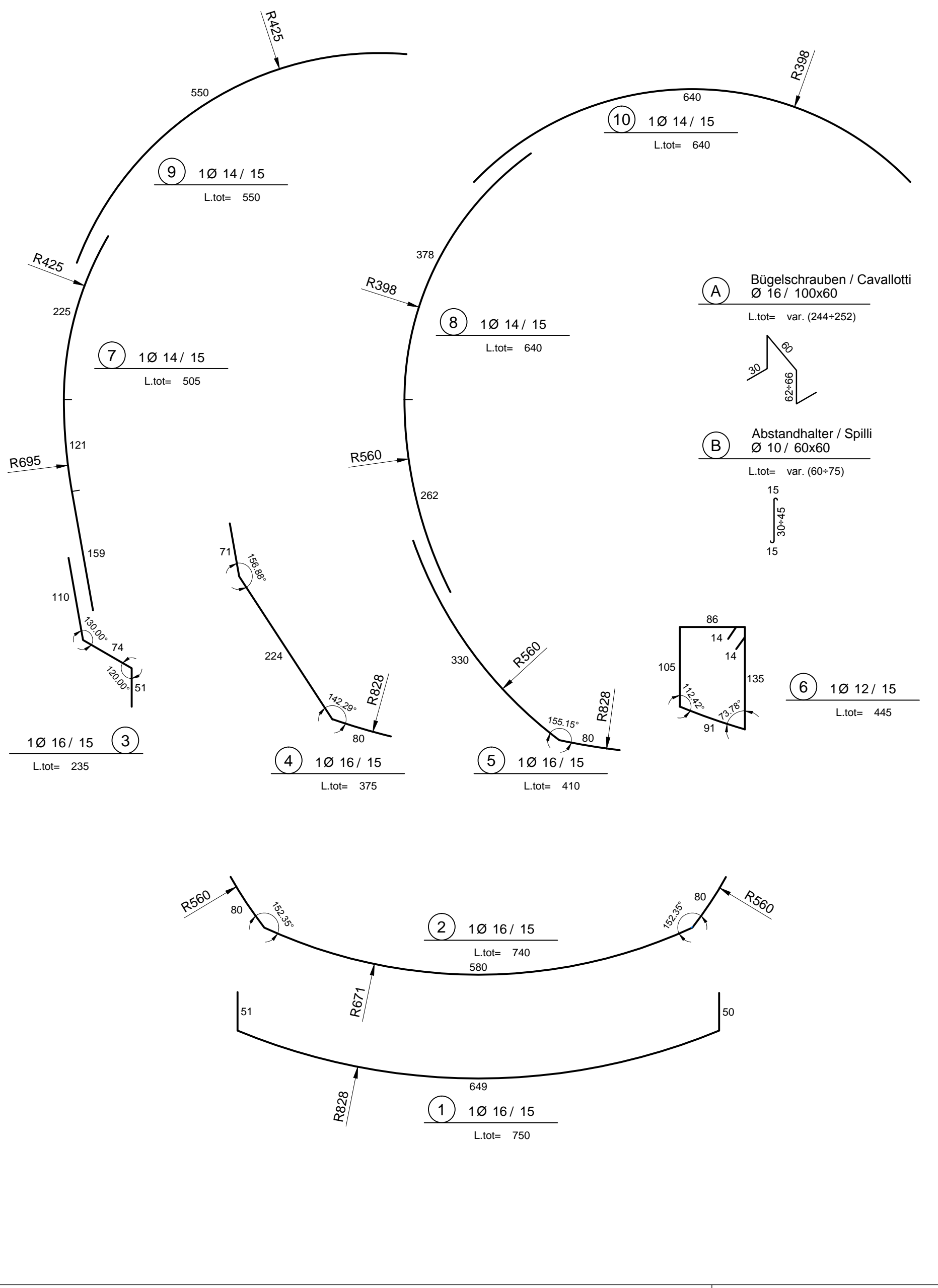


Referenzdokumente / Documenti di riferimento

02_H61_Q8_090_KTB_D0700_21100	Übersichtstabelle Querverbindungen	Tavola sinottica cunicoli trasversali
-------------------------------	------------------------------------	---------------------------------------

Revisionsstand / Stato di elaborazione

Revision	Revisions	Änderungen / Modifiche	Verantwortliche Änderung / Responsabile modifica	Datum / Data
10	Enstatage / Consenza definitiva		Rivolti	31.07.2014
11	Projektvervollständigung und Umsetzung der Verbesserungen aus dem Prüfverfahren / Completamento progetto in recepimento autorizz.		Rivolti	09.10.2014
20	Überarbeitung infolge Dienstbesetzung Nr. 1 vom 17.10.2014 / Revisione a seguito DDS di 1 del 17.10.14		Rivolti	04.12.2014
21	Angabe für Ausschreibung / Emersione per Appalto		Rivolti	30.01.2015



ANMERKUNGEN / ANNOTAZIONI

- SOK/P.F. Schienoberkante (SOK= ±0.00) / Quota piano ferro galleria di linea (P.F.= ±0.00)
- FOK/Q.P. Kote Bodenniveau Querverbindung / Quota piano di calpestio del cunicolo

Mit Beteiligung der Europäischen Union aus dem Haushalt der Transportschienen Verkehrsnetzes Frankreichs Vorhaben: Querschnittsplanung der Eisenbahnlinie München-Verona über den Brenner durch die Teilnahme der Union Europeenne über den Vertrag über die Finanzierung der Eisenbahninfrastruktur

Ausbau Eisenbahnlinie München-Verona

BRENNER BASISTUNNEL

Ausführungsplanung

Potenzialstudie des Fernverkehrs München - Verona
GALLERIA DI BASE DEL BRENNERO
 Progettazione esecutiva

D0700: Baufeld Mautz 2-3 D0700: Lotto Mautz 2-3

Projektleiter: Haupttunnel mit Innenschale auszustatten	WBS: Gallerie principali da rivestire
Dokumententyp: Bewehrungsplan	Typo documento: Armatura
Titel: Bewehrung CT1-IN-GL-Te (BP 47/2 - BP 47/3)	Titolo: Armatura CT1-IN-GL-E-Te (BP 47/2 - BP 47/3)

Fachbetriebe / progettista specialistica: Ing. Enrico Maria Pizzarotti	Fachbetriebe / progettista specialistica: Ing. Enrico Maria Pizzarotti	Fachbetriebe / progettista specialistica: Ing. Enrico Maria Pizzarotti	Fachbetriebe / progettista specialistica: Ing. Enrico Maria Pizzarotti	Fachbetriebe / progettista specialistica: Ing. Enrico Maria Pizzarotti

Beauftragter / Elaborato: 30.01.2015	Datum / Data: 30.01.2015	Name / Nome: Rivolti	Gesellschaft / Società: Pro Iter
Geprüft / Verificato: 30.01.2015	Datum / Data: 30.01.2015	Name / Nome: Rivolti	Gesellschaft / Società: Pro Iter

	Name / Nome: R. Zurlo	Name / Nome: K. Bergmeister
--	-----------------------	-----------------------------

Projekt: 02	Objekt: H61	Blatt: Q1	Skala: 1:50	Status: Entwurf	Version: 21
-------------	-------------	-----------	-------------	-----------------	-------------