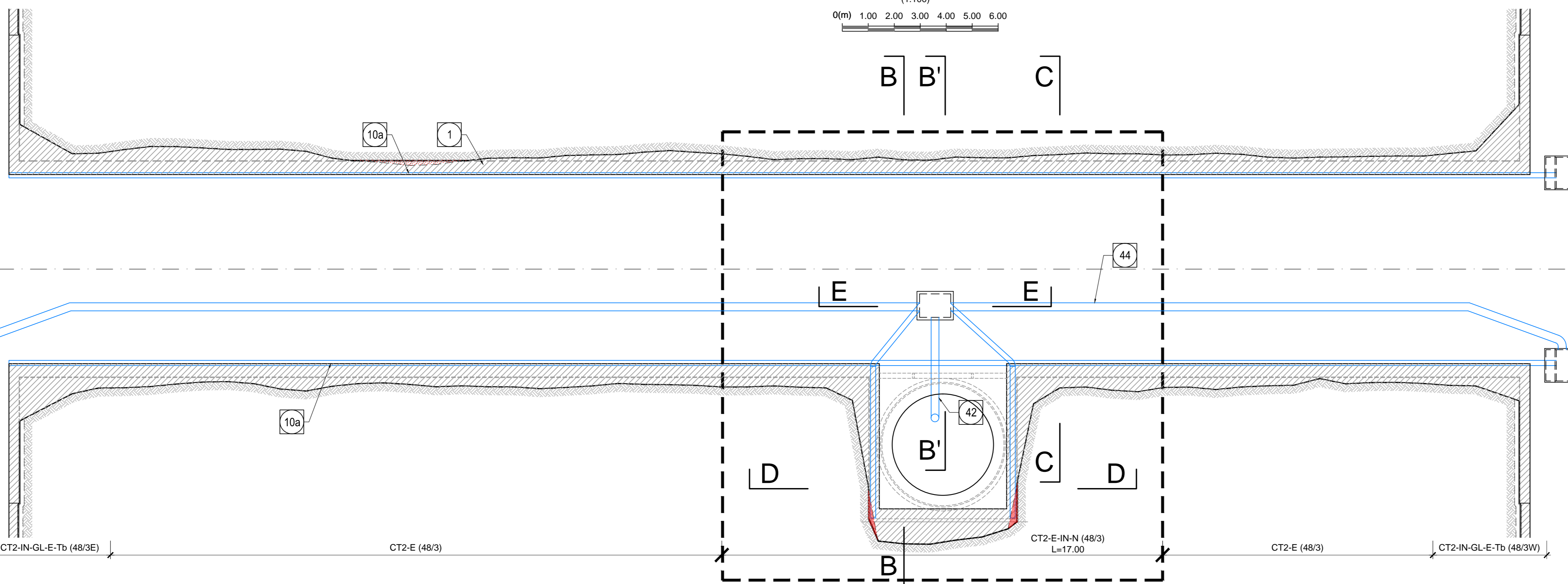


SCHNITT A-A / SEZIONE A-A

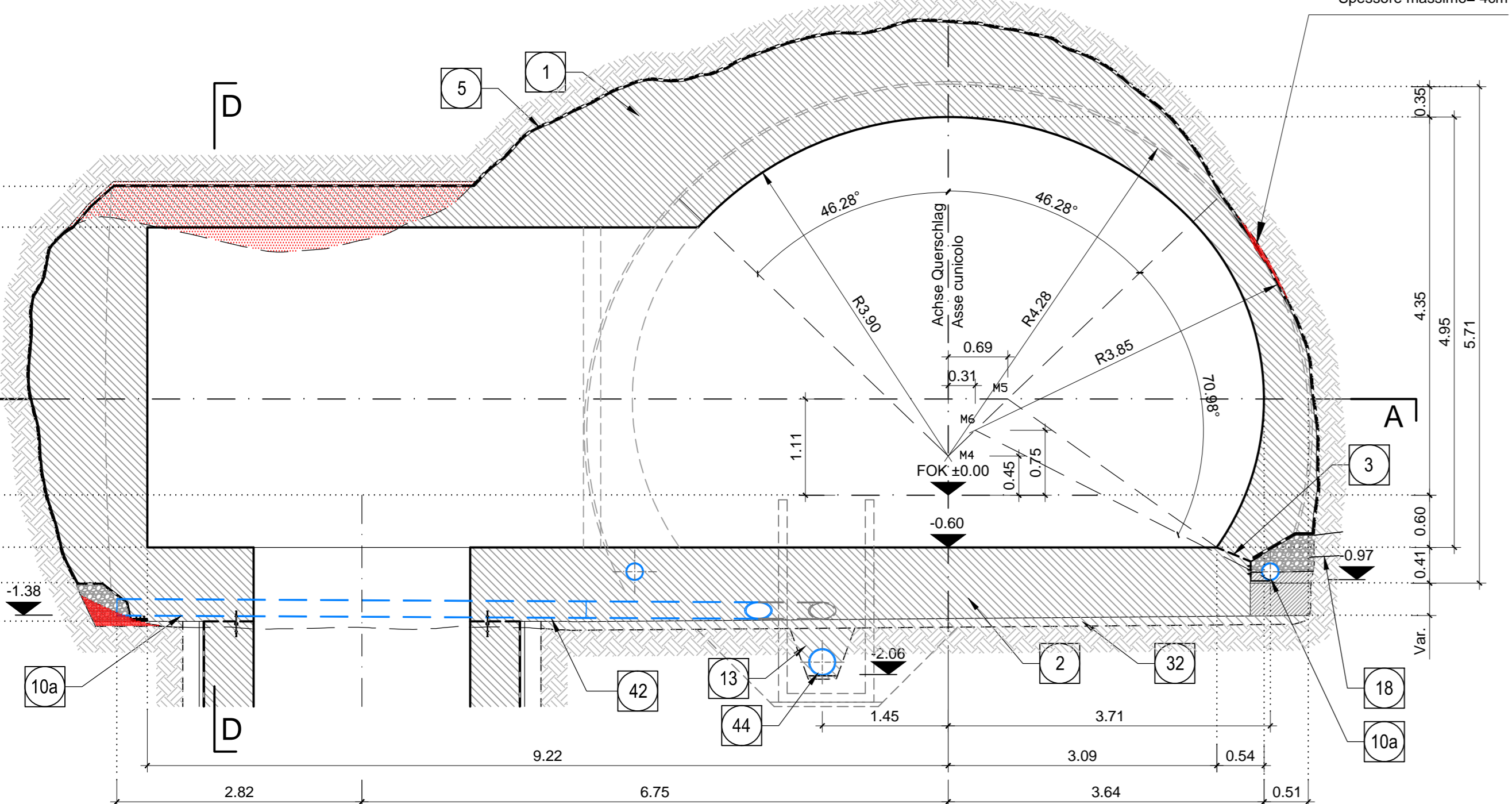
0(m) 1,00 2,00 3,00 4,00 5,00 6,00



- 1 Innengewölbe Rivestimento definitivo
2 Widerlager und Schloßplatte in bewehrtem Ortbeton
3 Arbeitsfuge rau gem. EN 1992-1-1
4 Neigung nach statischen Erfordernissen
5 Fugenband in Arbeitsfuge
6 Drainagesystem
7 Noppenbahn in Längsrichtung

SCHNITT B-B / SEZIONE B-B

0(m) 1,00 2,00 3,00



LÄNGSPROFIL / PROFILO LUNGITUDINALE

0(m) 1,00 2,00 3,00 4,00 5,00 6,00

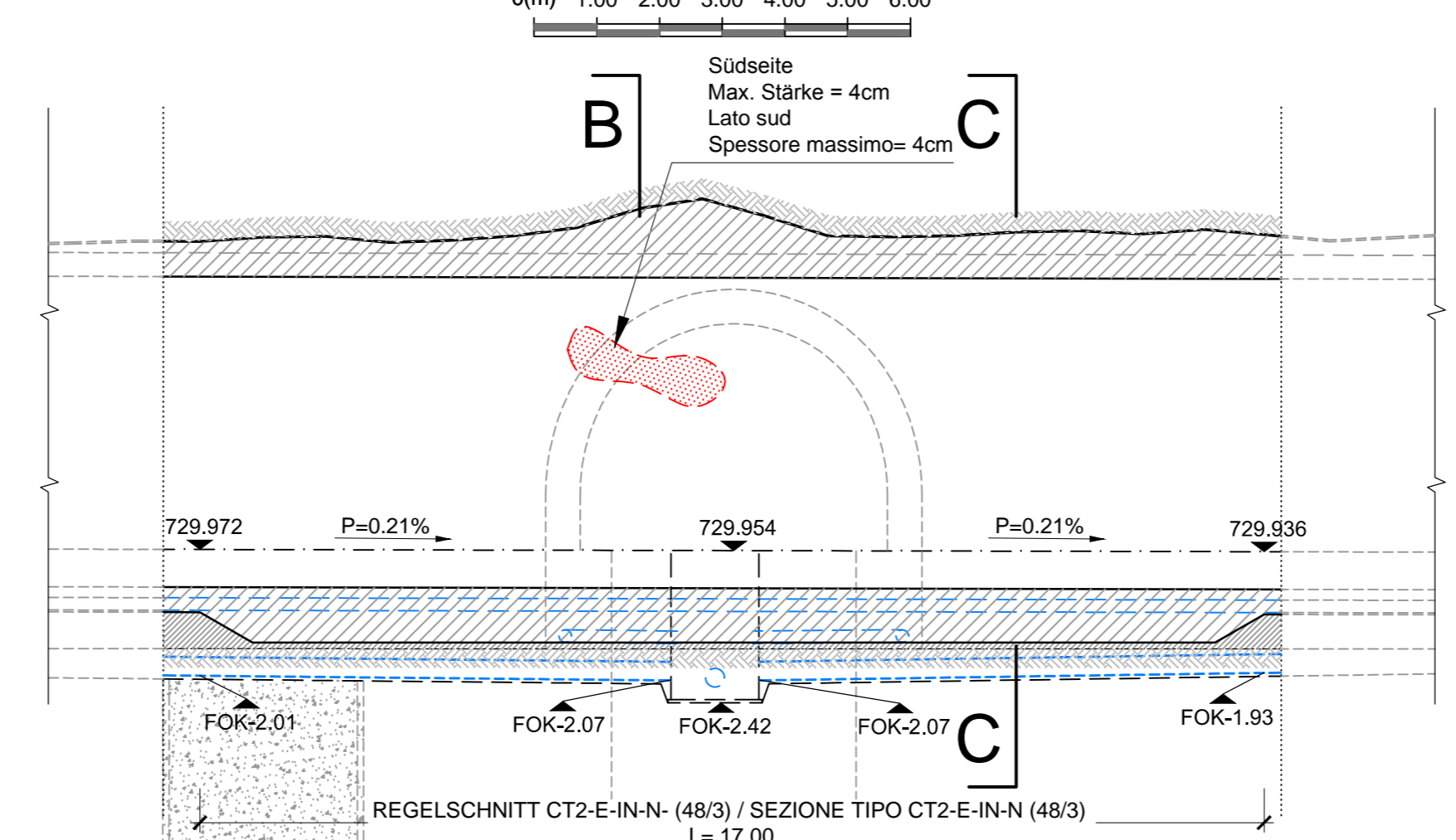
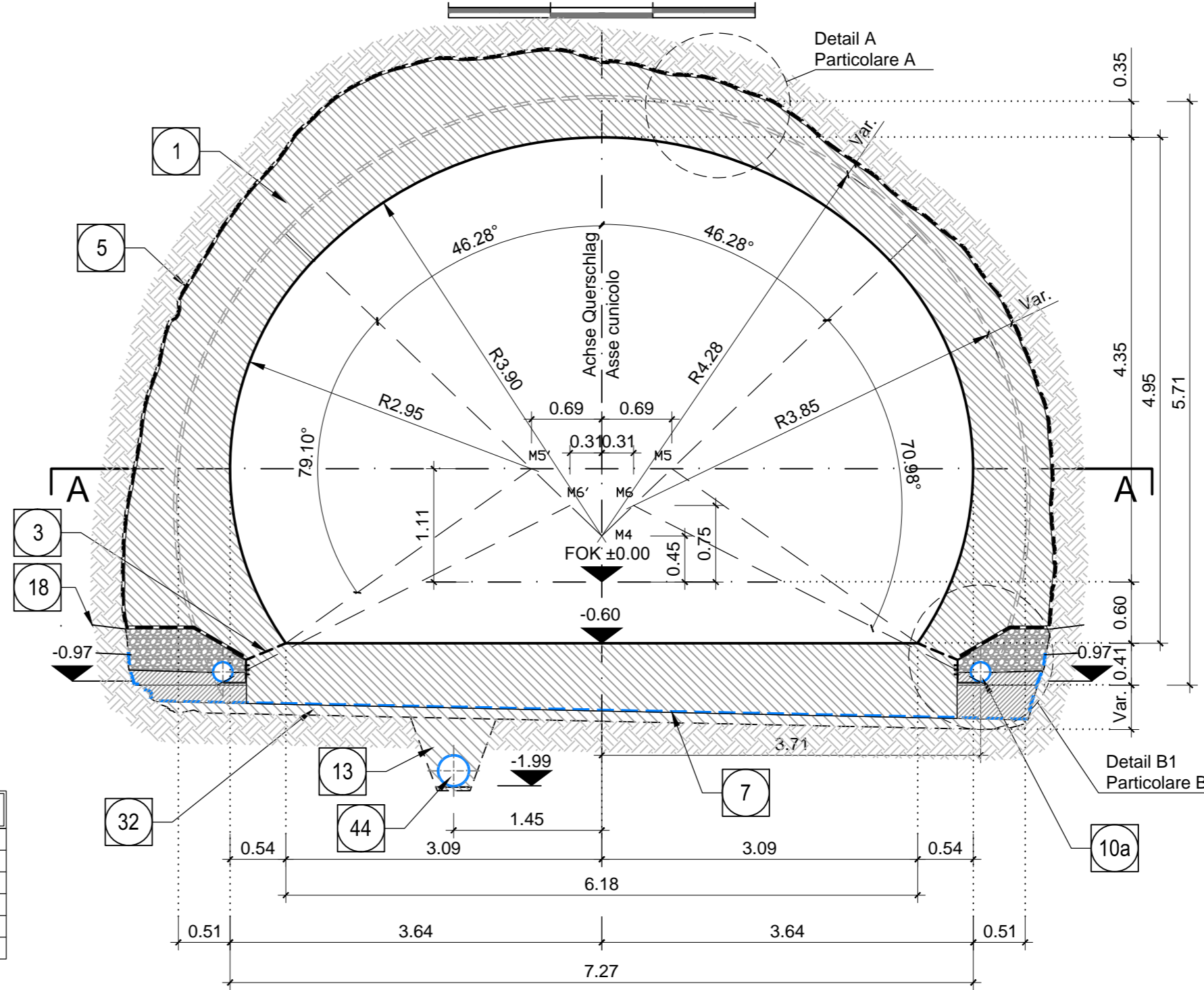


Table with 3 columns: PTNo., X, Y. Lists coordinates for points M4 through M6.

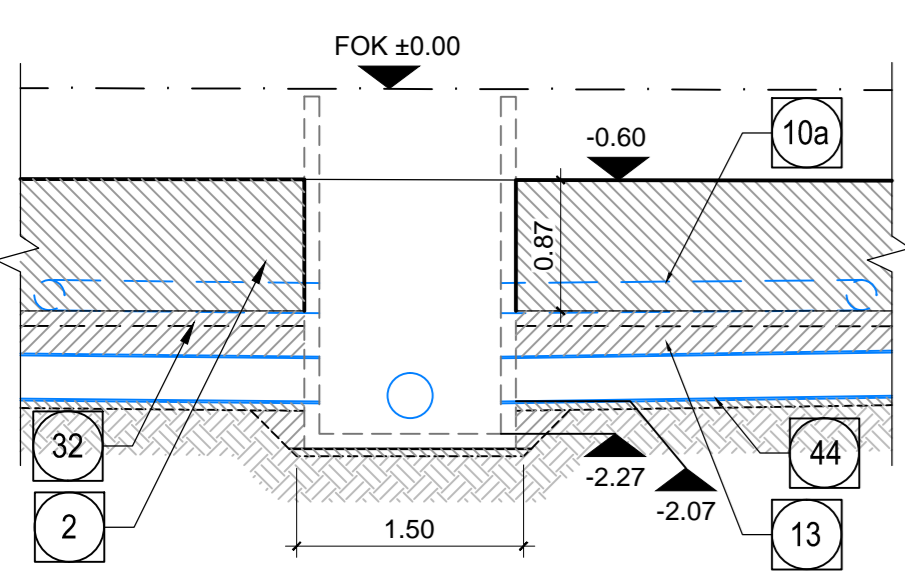
SCHNITT C-C / SEZIONE C-C

0(m) 1,00 2,00 3,00



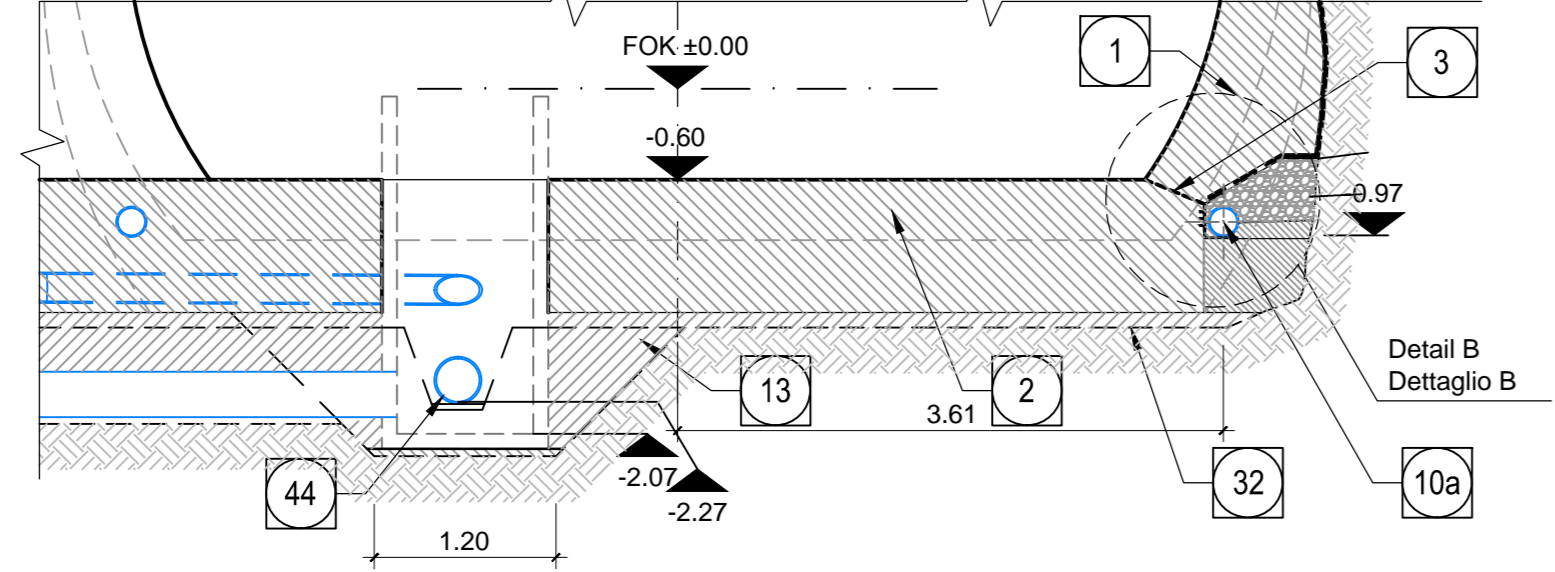
SCHNITT E-E / SEZIONE E-E

0(m) 1,00 2,00 3,00



SCHNITT B'-B' / SEZIONE B'-B'

0(m) 1,00 2,00 3,00



SCHNITT D-D / SEZIONE D-D

0(m) 1,00 2,00 3,00

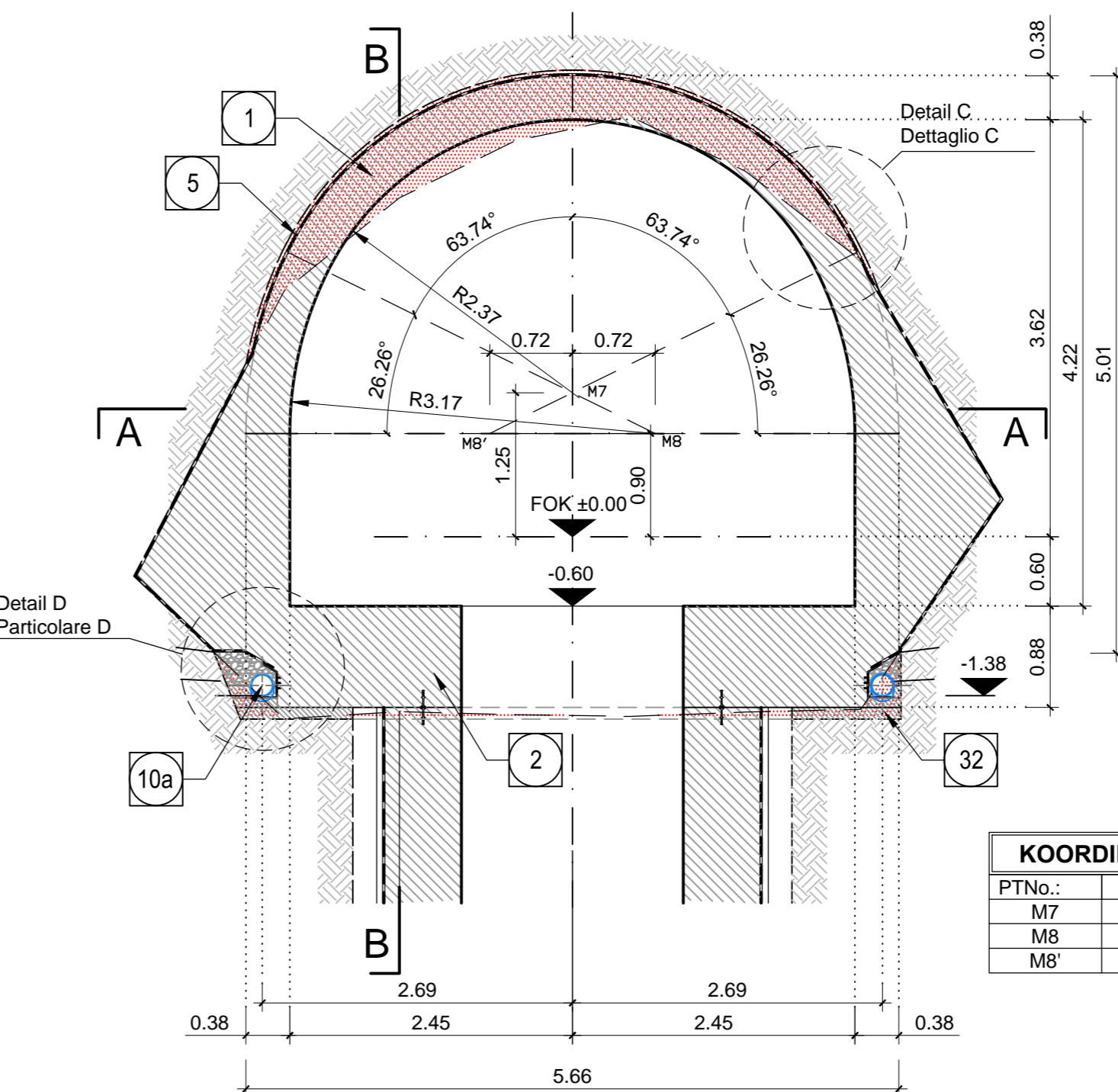
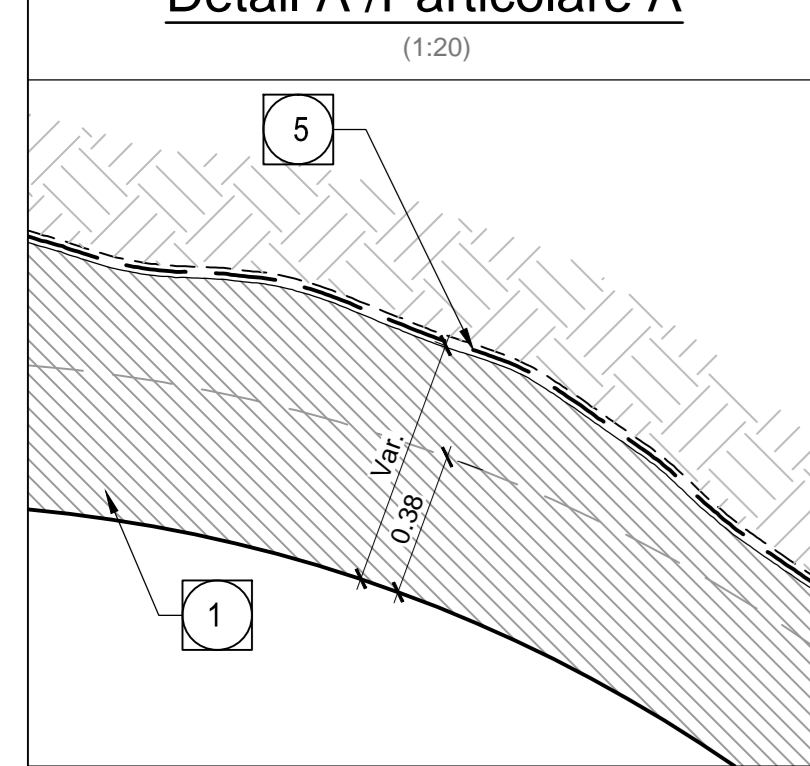
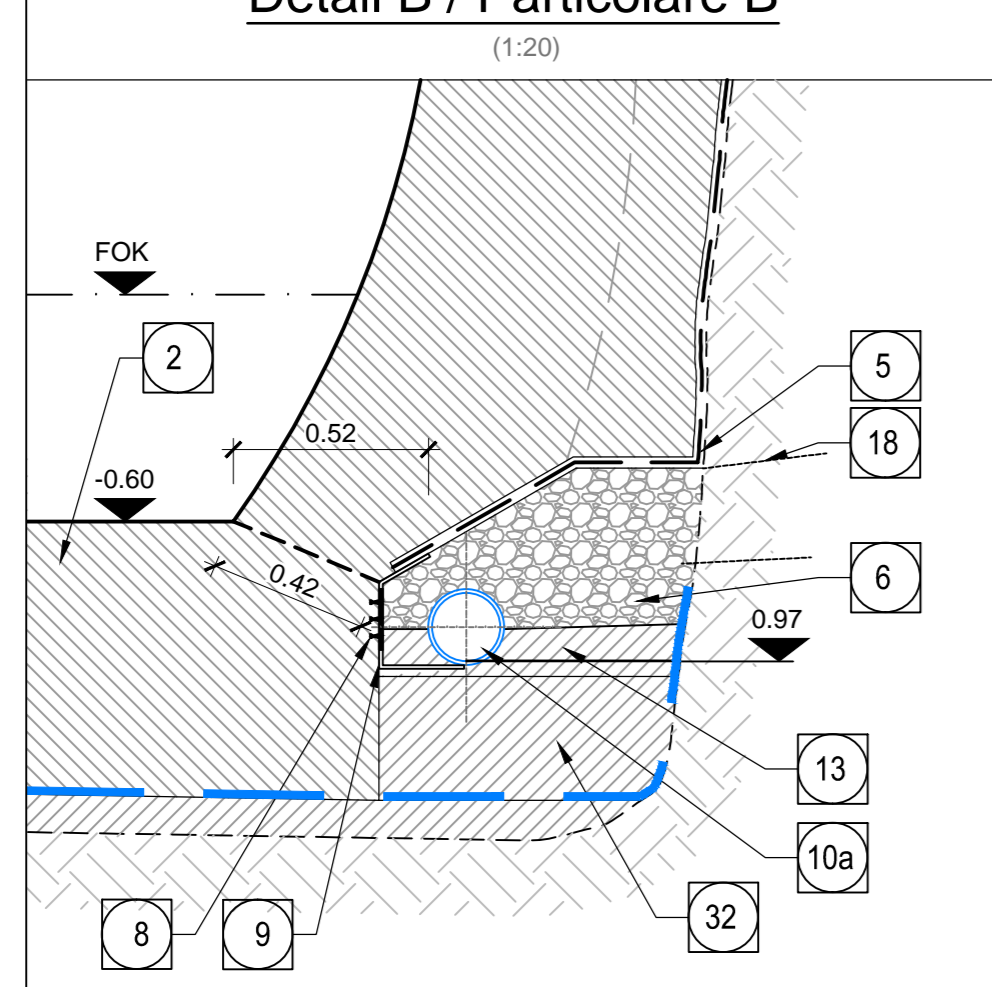


Table with 3 columns: PTNo., X, Y. Lists coordinates for points M7 through M9.

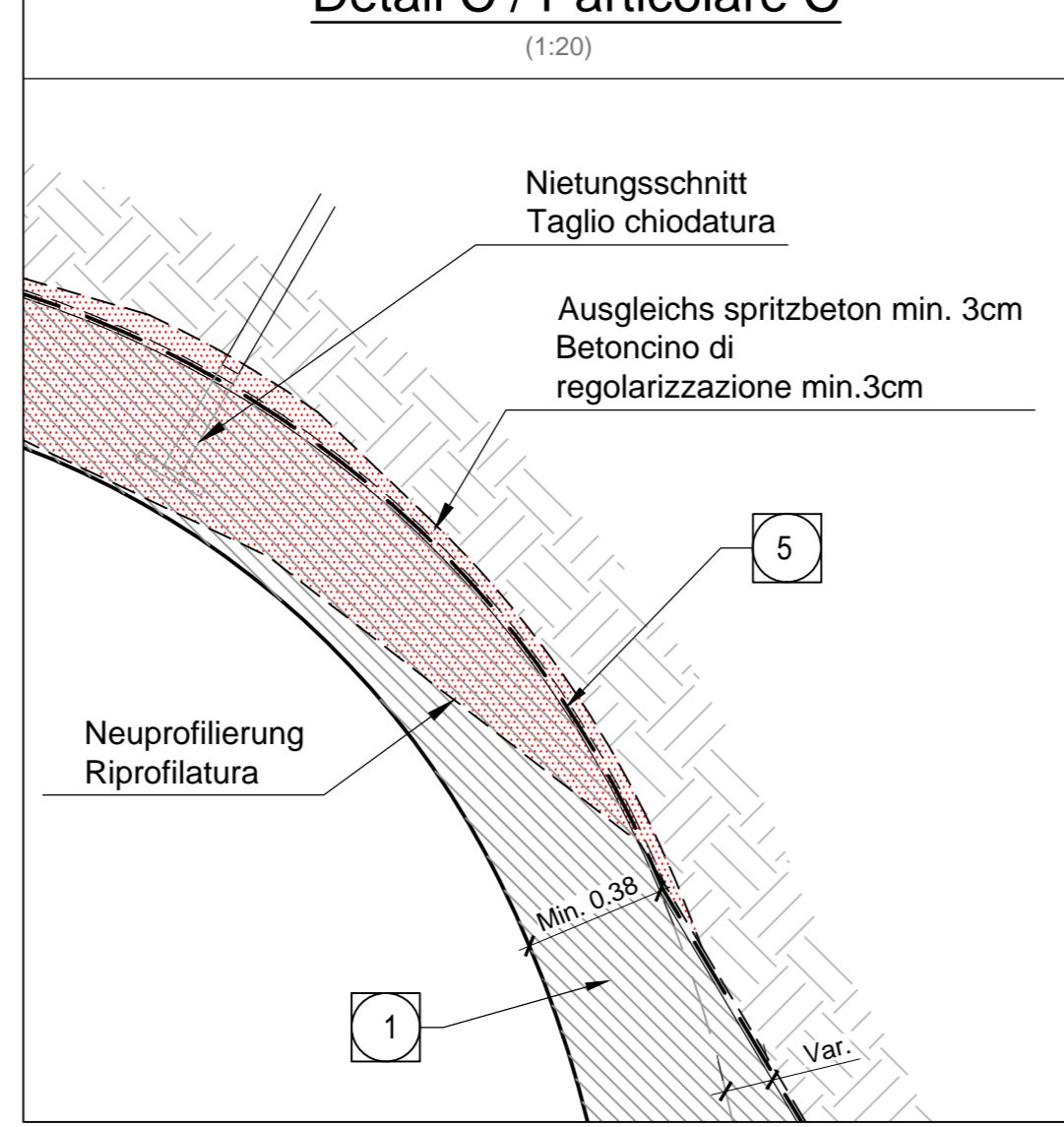
Detail A / Particolare A



Detail B / Particolare B



Detail C / Particolare C



Detail D / Particolare D

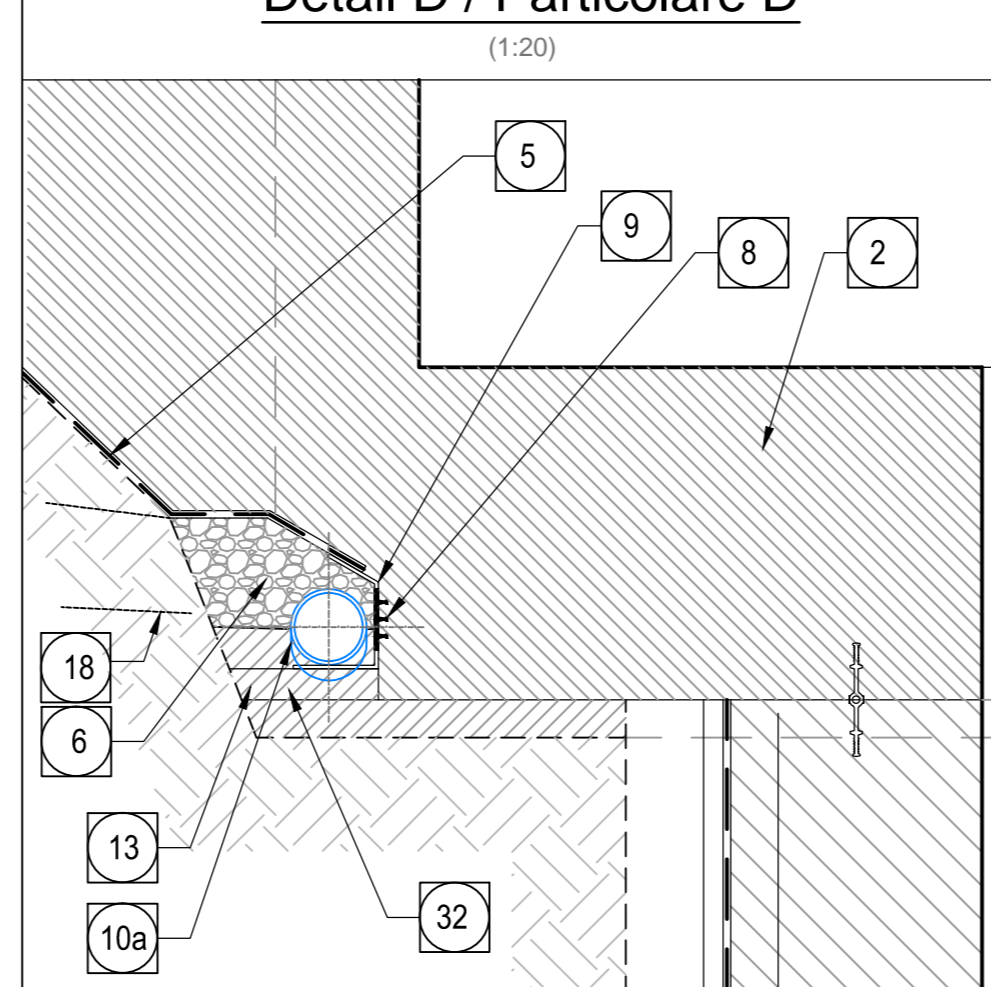
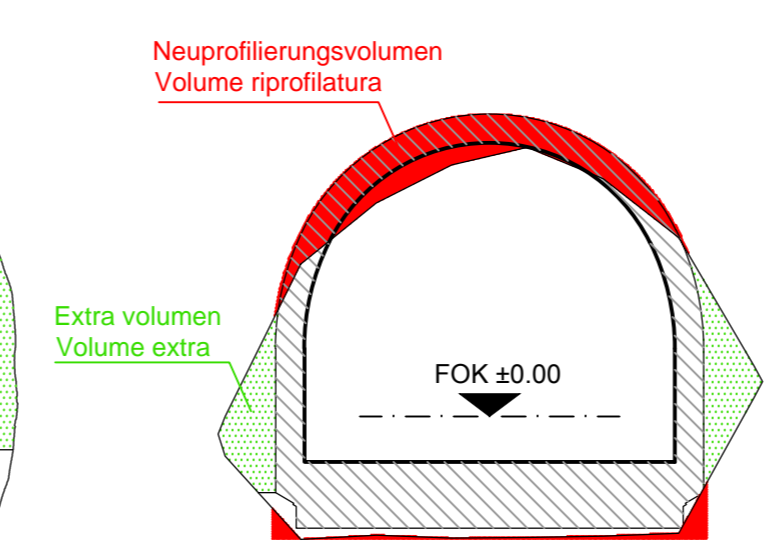


Table with 2 columns: Volumen / Entwicklungen, Anschluss Zona investito. Lists concrete and reinforcement volumes.



ANMERKUNGEN / ANNOTAZIONI

FOK/Q.P. Kote Bodenniveau Querverbindung Quota piano di calpestio del cunicolo

BEMERKUNGEN

- DER AUSBAU DES BESTEHENDEN TUNNELS AM ANSCHLUSS MUSS OHNE TOLERANZEN EIN MINDESTMAß DER INNENSCHELE VON 30 CM SICHERN...
DIE IN DER TABELLE ANGEZEIGTEN MENGEN BEZIEHEN SICH AUF EFFEKTIVE VOLUMENENTWICKLUNGEN VON REINEN SPRITZBETON UND NICHT AUF DIE BRUTTOWERTE DER SPRITZBETONMISCHUNG...

NOTE

- LO SCAVO DELLA GALLERIA DI LINEA ESISTENTE IN CORRISPONDENZA DELL'INVESTO DEVE GARANTIRE, AL NETTO DELLE TOLLERANZE, UNO SPESORE MINIMO DEL RIVESTIMENTO DEFINITIVO DI 30 CM PER CONSENTIRE LA DISPERSIONE DELLE ARMATURE...
LE QUANTITÀ INDICATE IN TABELLA SI RIFERISCONO AGLI EFFETTIVI VOLUMI SVILUPPI DI CALCESTRUZZO, BENTONICO E RIVESTIMENTO IMPERMEABILIZZAZIONE NECESSARI PER L'ESECUZIONE DEL RIVESTIMENTO DEFINITIVO DEL TRATTO DI APPLICAZIONE DELLA SEZIONE CT2-E-N.

Referenzdokumente

Table with 4 columns: Document ID, Title, Reference, and Details. Lists various technical documents.

Bearbeitungsstand

Table with 4 columns: Revision, Änderungen, Verantwortlicher Änderung, Datum. Shows revision history.

Project information including client (Ausbau Eisenbahntunnel München-Vorona), project name (BRENNER BASISTUNNEL), and location (GALLERIA DI BASE DEL BRENNERO).

Table with 4 columns: Role, Name, Company, and Contact. Lists project team members.

Table with 4 columns: Date, Location, Name, and Company. Lists project milestones and dates.