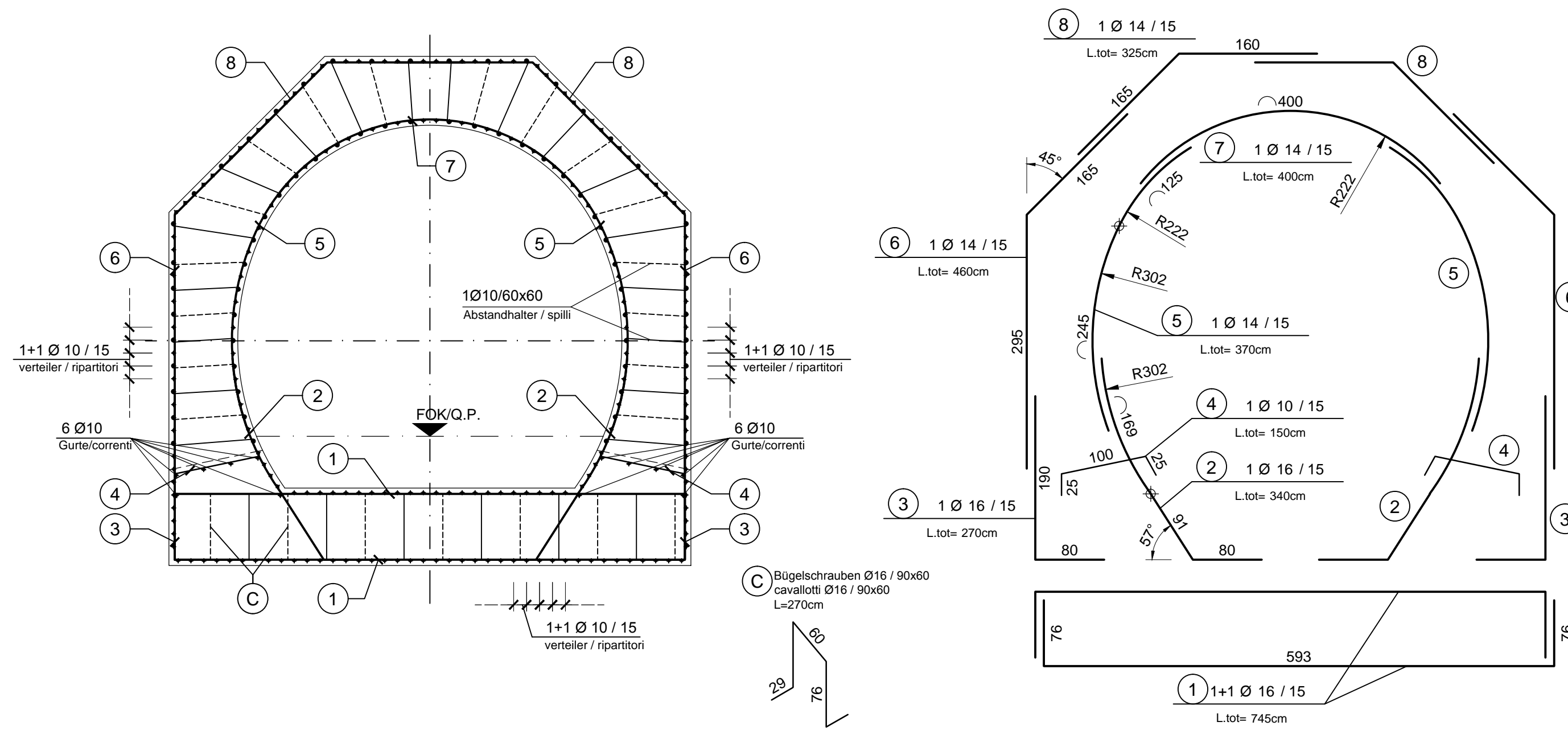


SCHNITT A-A / SEZIONE A-A

(1:50)
0(m) 1.00 2.00 3.00



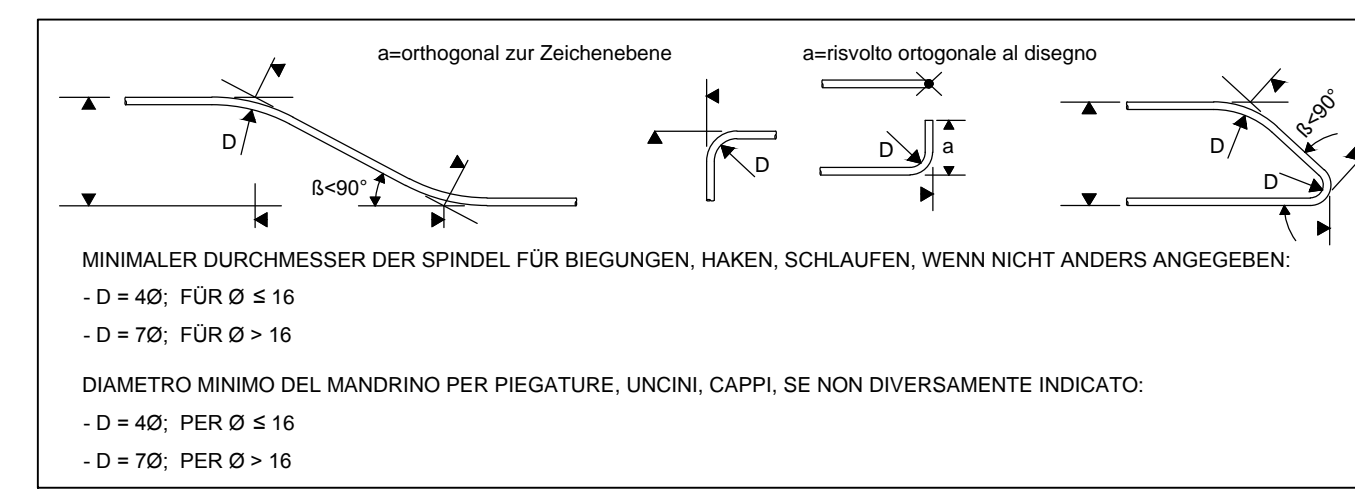
ANMERKUNGEN / ANNOTAZIONI
FOK/Q.P. Kote Bodenniveau Querverbindung
Quota piano di calpestio del cunicolo

MATERIALEIGENSCHAFTEN UND SPEZIFISCHE AUSFÜHRUNGSVERFAHREN

- BEWEHRUNGSSTAHL: Stahlstabe B 450 C
- BETONSTARKE BIS ZUM EISENERGÜST: Betonstarke über dussere Bewehrung =5cm.
- UBERLAGERUNGEN: Überlagerung für Verteilungs- und/oder Langseisen >50Ø

CARATTERISTICHE DEI MATERIALI E SPECIFICHE TECNICHE

- ACCIAIO PER ARMATURE: Barre in acciaio B 450 C.
- COPRIFERRO: Copriferro su armatura esterna =5cm.
- SOVRAPPOSIZIONI: Sovrapposizioni per ferri ripartitori e/o longitudinali >50Ø



Referenzdokumente
Documenti di riferimento

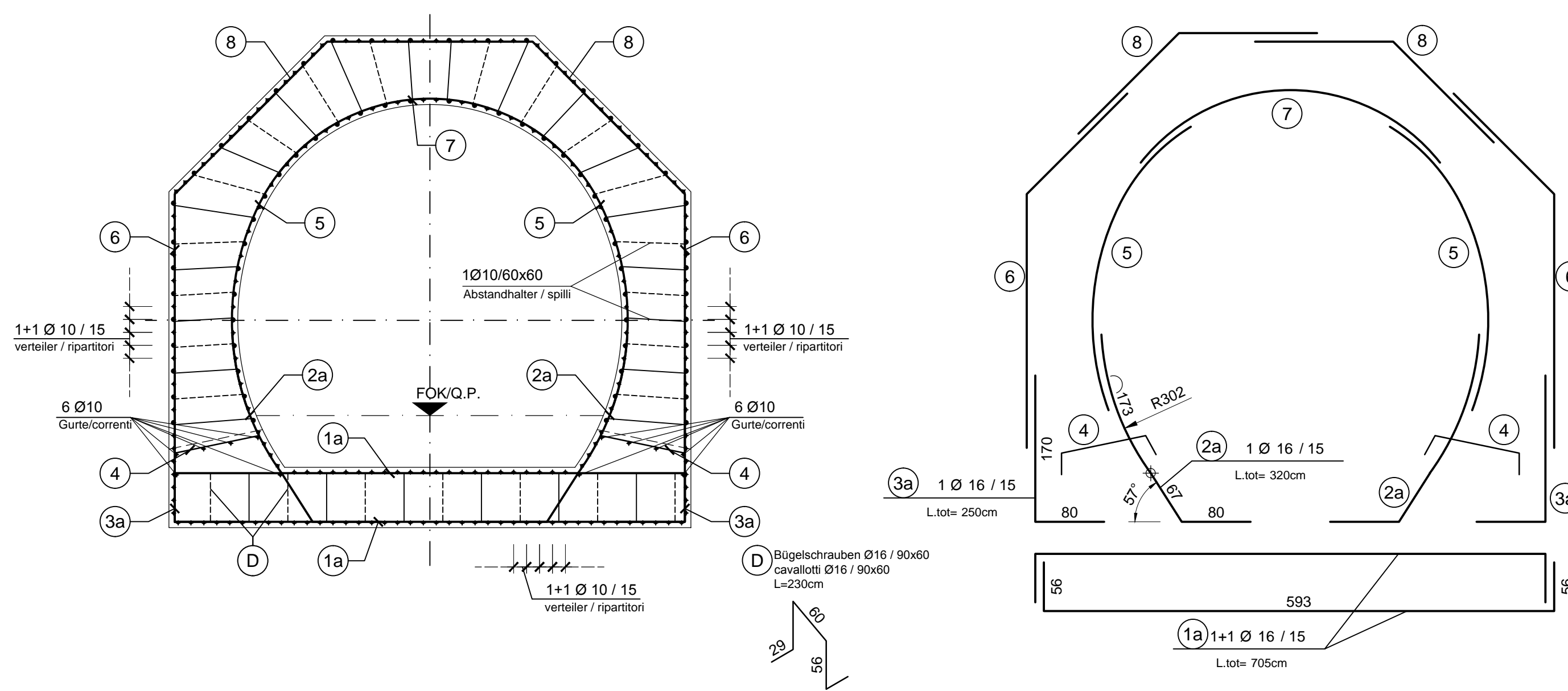
02_H61_QS_090_KTB_D0700_21100	Übersichtstabelle Querverbindungen	Tavola sinottica cunicoli trasversali
-------------------------------	------------------------------------	---------------------------------------

Bearbeitungsstand
Stato di elaborazione

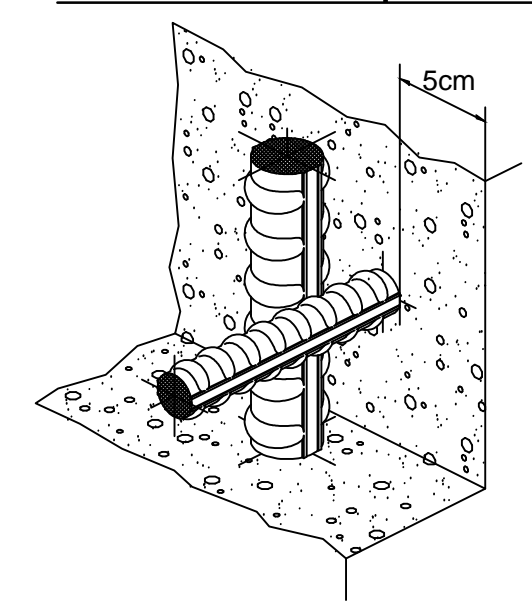
Revision / Revisione	Änderungen / Modifiche	Verantwortlicher Änderung / Responsabile modifica	Datum / Data
11	Projektvollständigung und Umsetzung der Verbesserungen aus dem Prüfverfahren / Completamento progetto e recepimento istruttoria	Rivoltini	09.10.2014
20	Überarbeitung infolge Dienstweisung Nr. 1 vom 17.10.2014 / Revisione a seguito ODS n°1 del 17.10.14	Rivoltini	04.12.2014
21	Abgabe für Ausschreibung / Emissione per Appalto	Rivoltini	30.01.2015

SCHNITT B-B / SEZIONE B-B

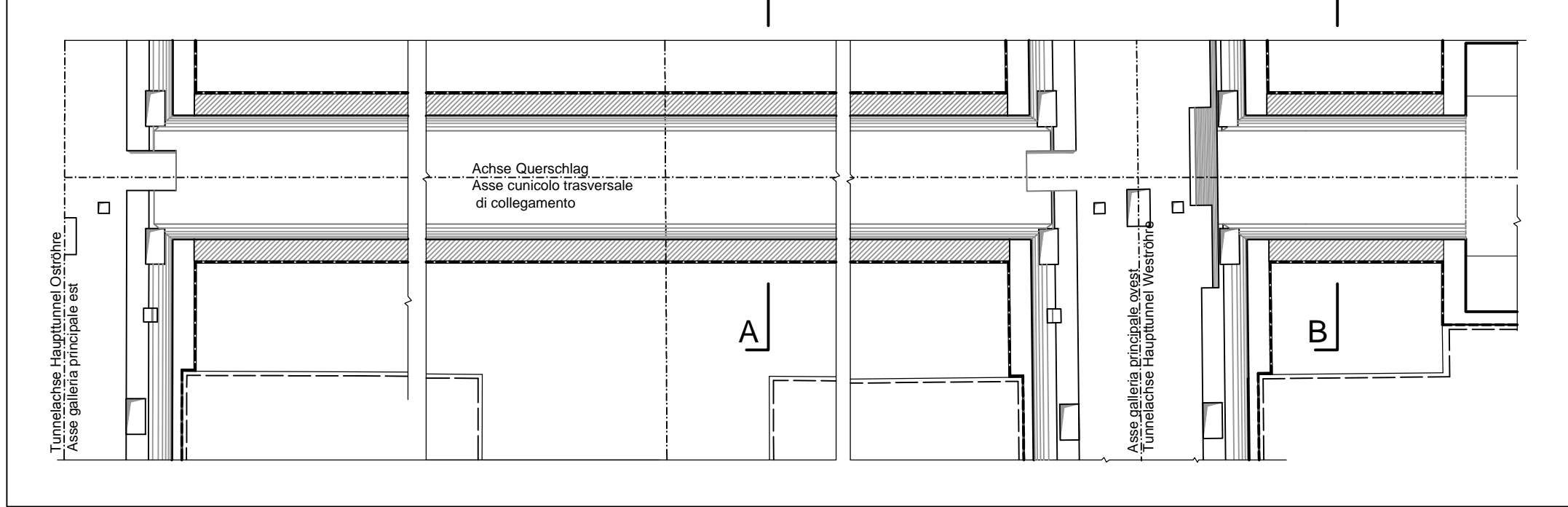
(1:50)
0(m) 1.00 2.00 3.00



Detail Betonstärke über der Bewehrung / Particolare copriferro



KEY-PLAN
(1:200)



Mit Beteiligung der Europäischen Union aus dem Haushalt der Transeuropäischen Verkehrsnetze finanziertes Vorhaben
Opera finanziata con la partecipazione dell'Unione Europea attraverso il bilancio delle reti di trasporto trans-europee

BRENNER BASISTUNNEL
Ausführungsplanung

Potenziamento asse ferroviario Monaco - Verona
GALLERIA DI BASE DEL BRENNERO
Progettazione esecutiva

D0700: Baulos Muls 2-3 D0700: Lotto Muls 2-3

Projekteinheit: WBS
TBM-Kavernen Muls und angrenzende Bauwerke Cameroni TBM Muls e opere annesse

Dokumententyp: Tipo documento
Bewehrungsplan Armatura

Titel: Titolo
Bewehrung GI-E-T (BP 48/4) Armatura GI-E-T (BP 48/4)

RTI 4P Raggruppamento Temporaneo di Imprese 4P
Generalplaner / Responsabile integrazioni prestazioni specialistiche
Ing. Enrico Maria Pizzarotti
02-8399 Milano N°A 29470

Mandataria	Mandante	Mandante	Mandante
PRO I TER	PÖYRY	pini swiss engineers	PASQUALI-RAUSA ENGINEERING S.R.L.S.p.A.
Fachplaner / il progettista specialista Ing. Enrico Maria Pizzarotti 02-8399 Milano N°A 29470	Fachplaner / il progettista specialista	Fachplaner / il progettista specialista	Fachplaner / il progettista specialista

Bearbeitet / Elaborato	Datum / Data	Name / Nome	Gesellschaft / Società
Geprüft / Verificato	30.01.2015	Olmo	Pro I ter
	30.01.2015	Rivoltini	Pro I ter

BBT Galleria di Base del Brennero Brenner Basistunnel BBT SE

Projekt / Stato	Reise / Stato	Erhalt / Stato	Nummer / Numero	Dokumententyp / Tipo documento	Vertrag / Contratto	Nummer / Numero	Revision / Revisione
02	H61	QI	120	KBW	D0700	21910	21

0.46m²