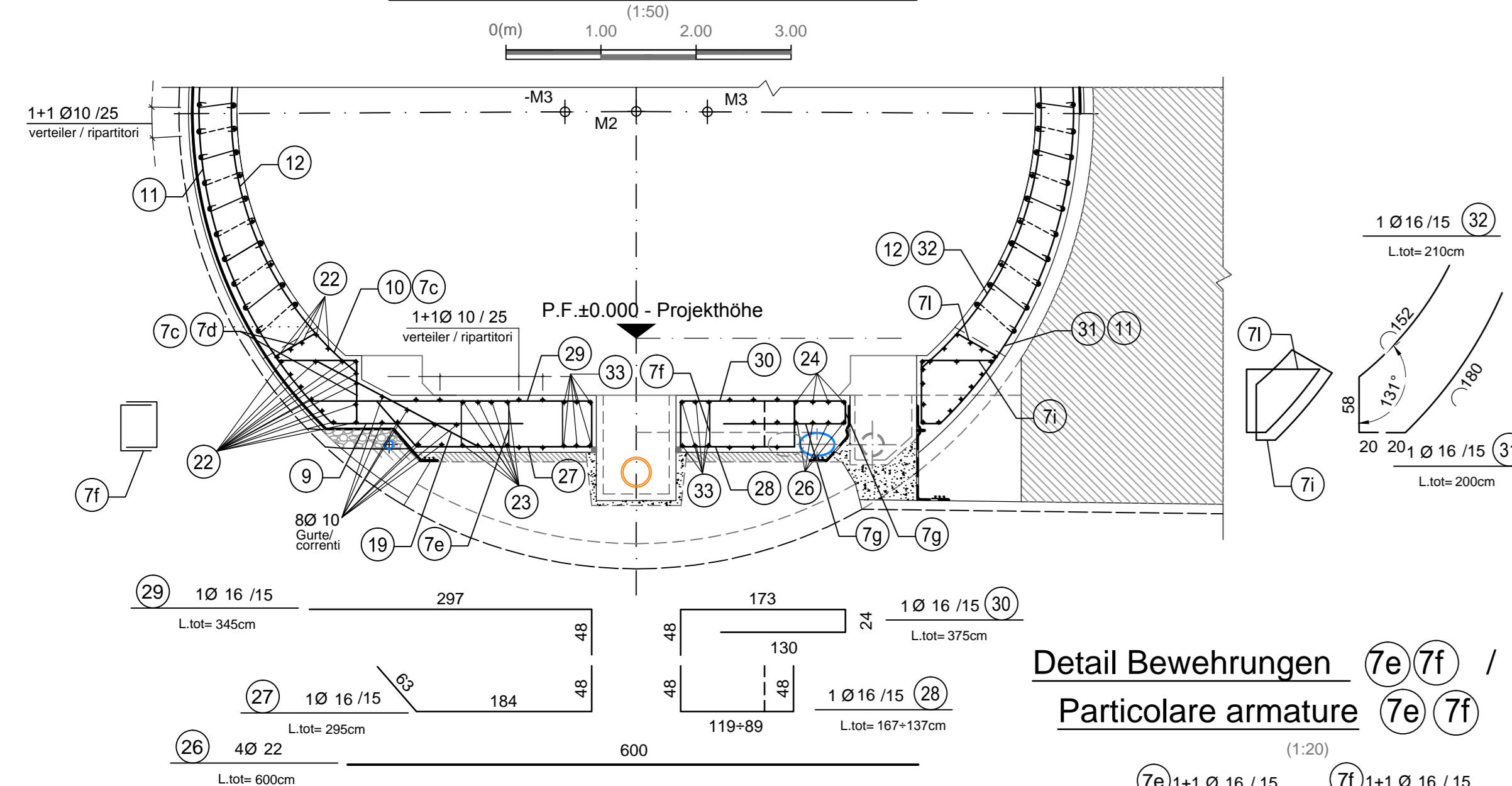
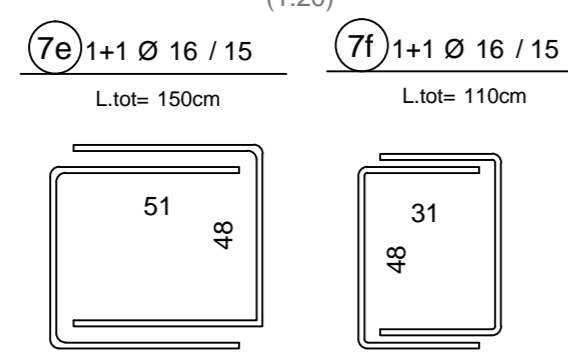


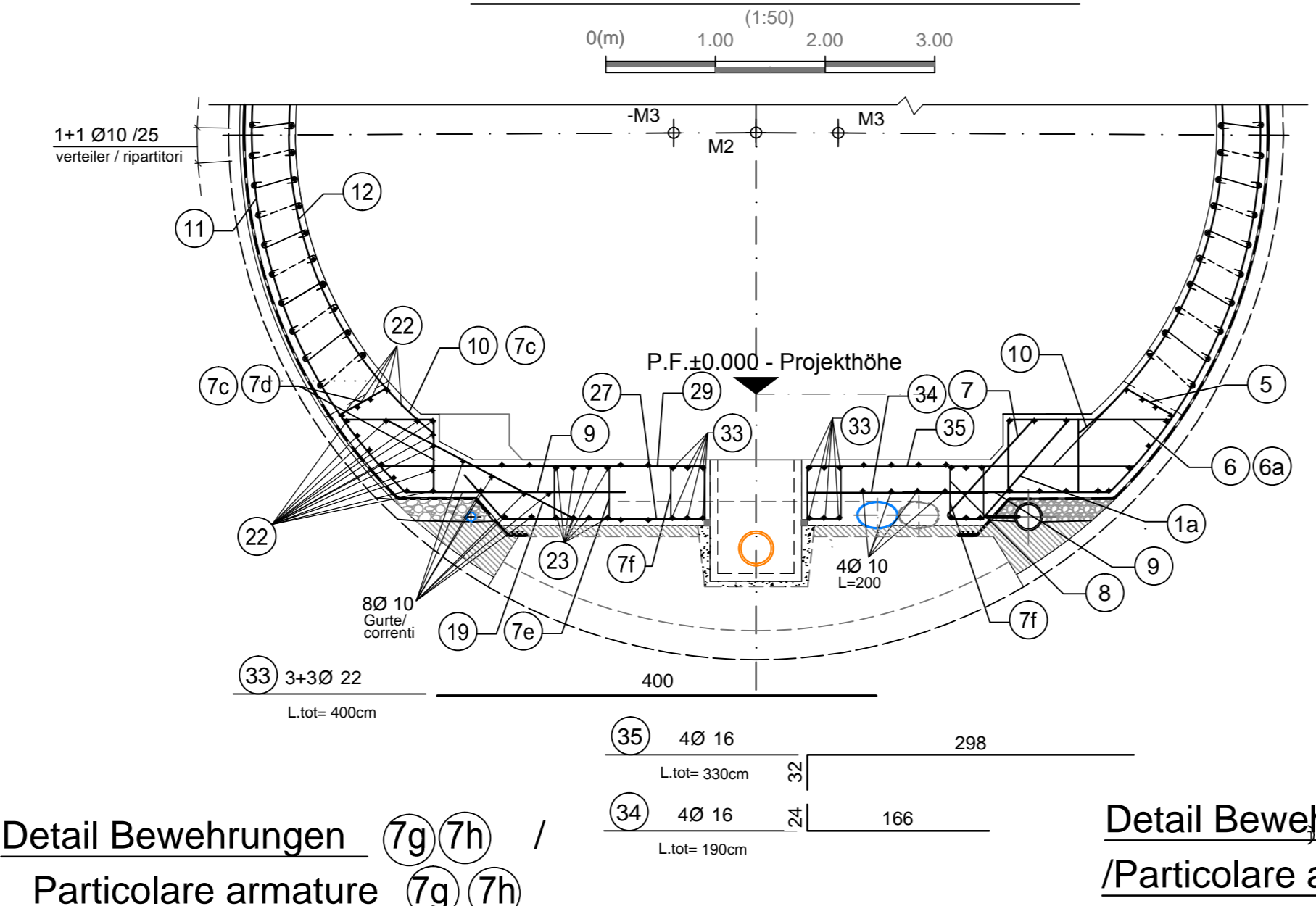
SCHNITT C1-C1 / SEZIONE C1-C1



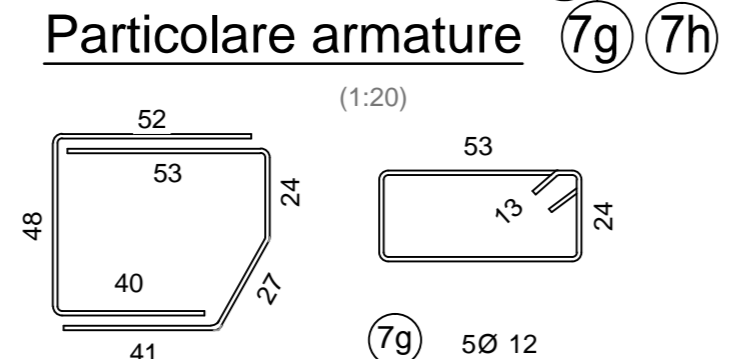
Detail Bewehrungen / Particolare armature



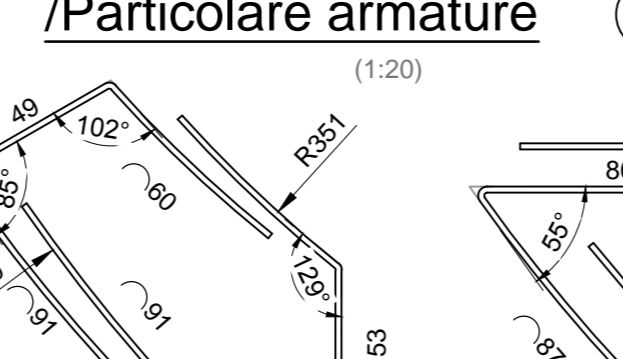
SCHNITT C2-C2 / SEZIONE C2-C2



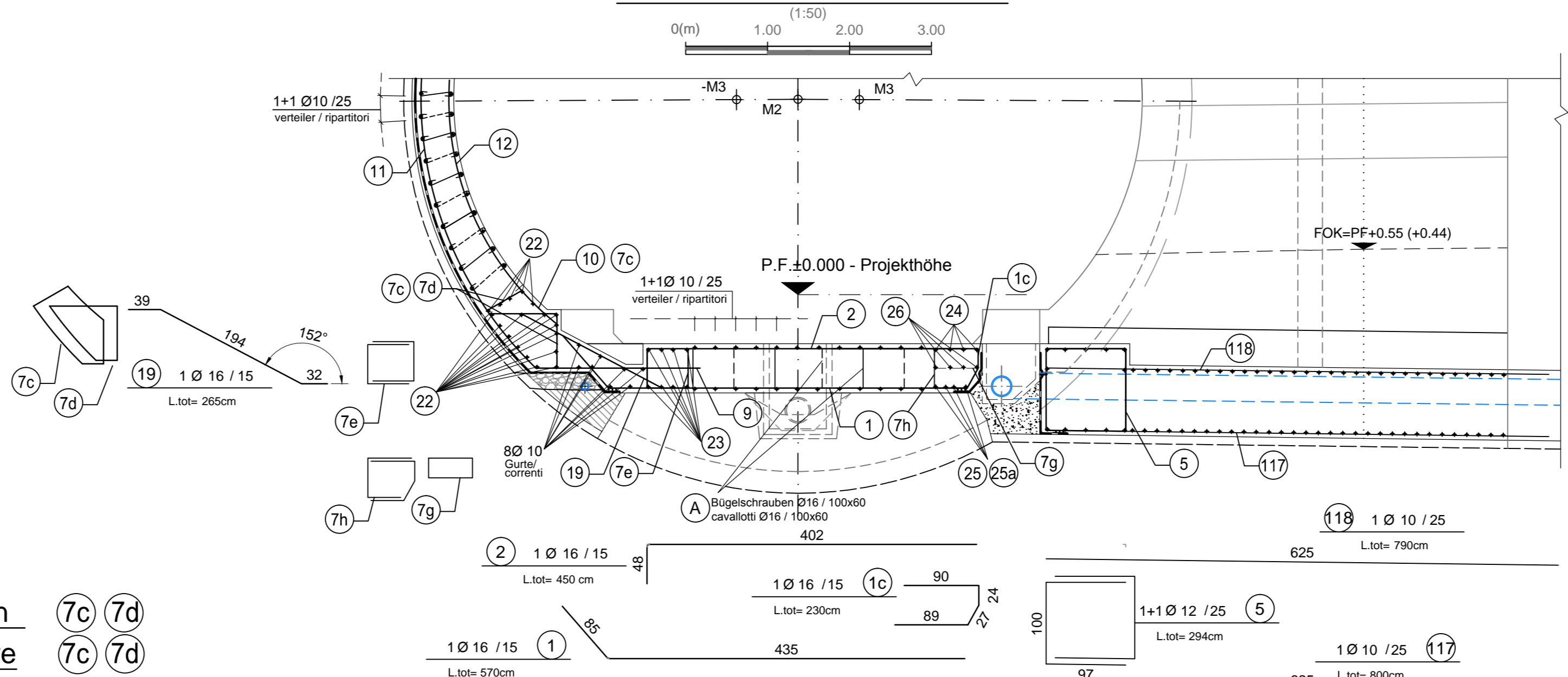
Detail Bewehrungen / Particolare armature



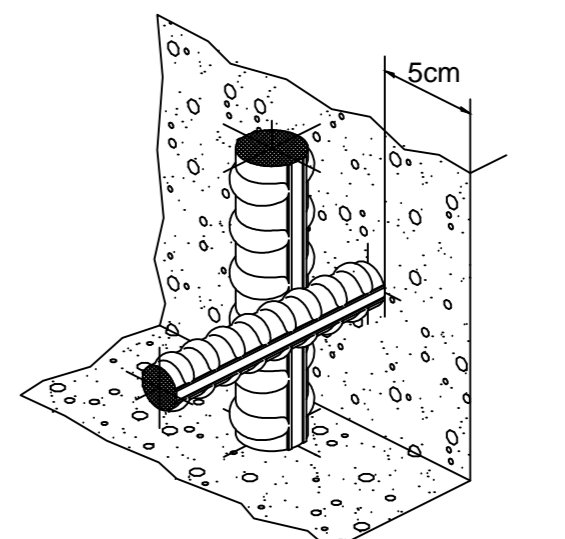
Detail Bewehrungen / Particolare armature



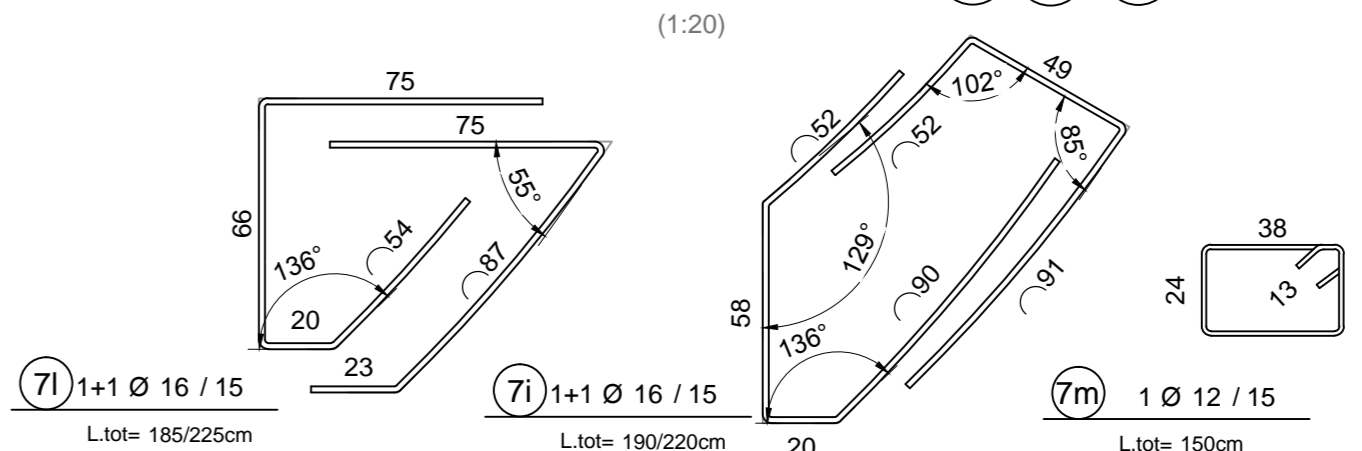
SCHNITT C-C / SEZIONE C-C



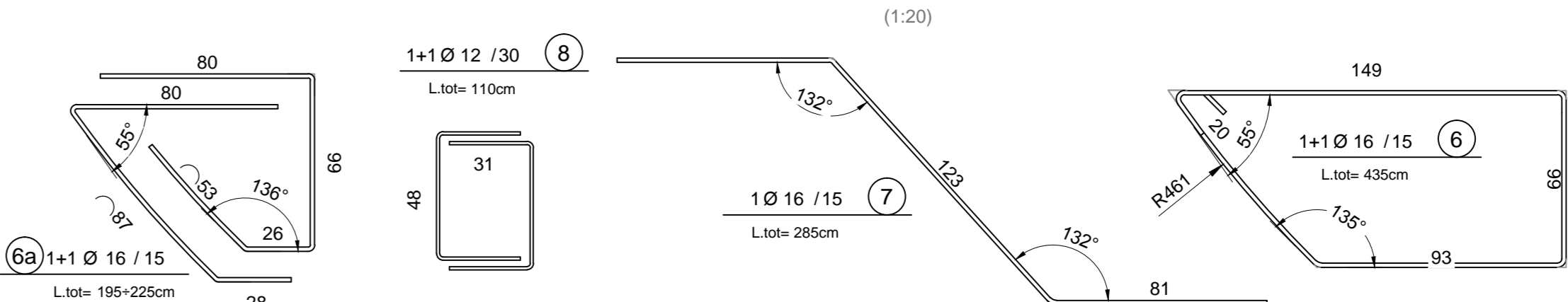
Detail Betonstärke über der Bewehrung / Particolare coprifermo



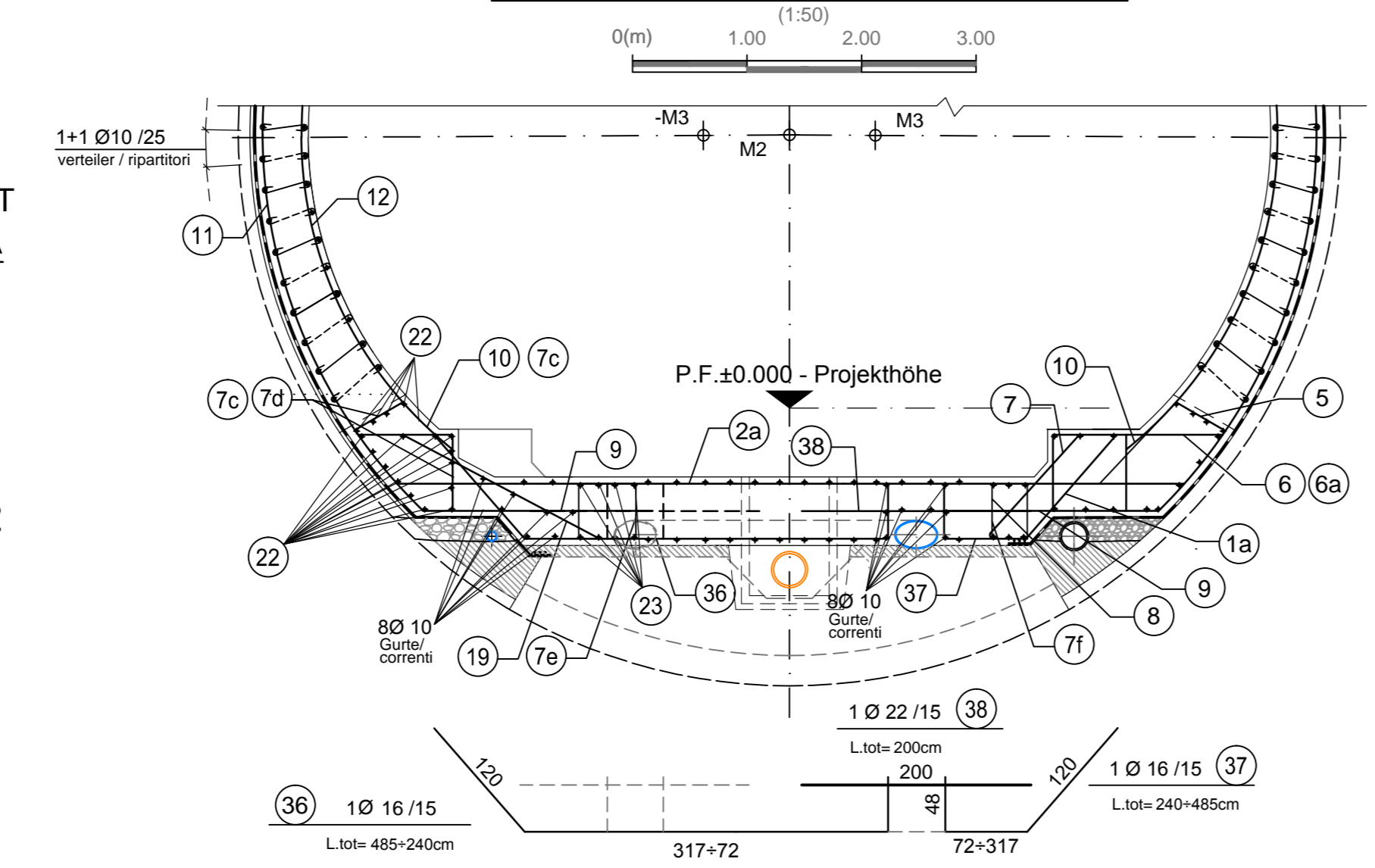
Detail Bewehrungen / Particolare armature



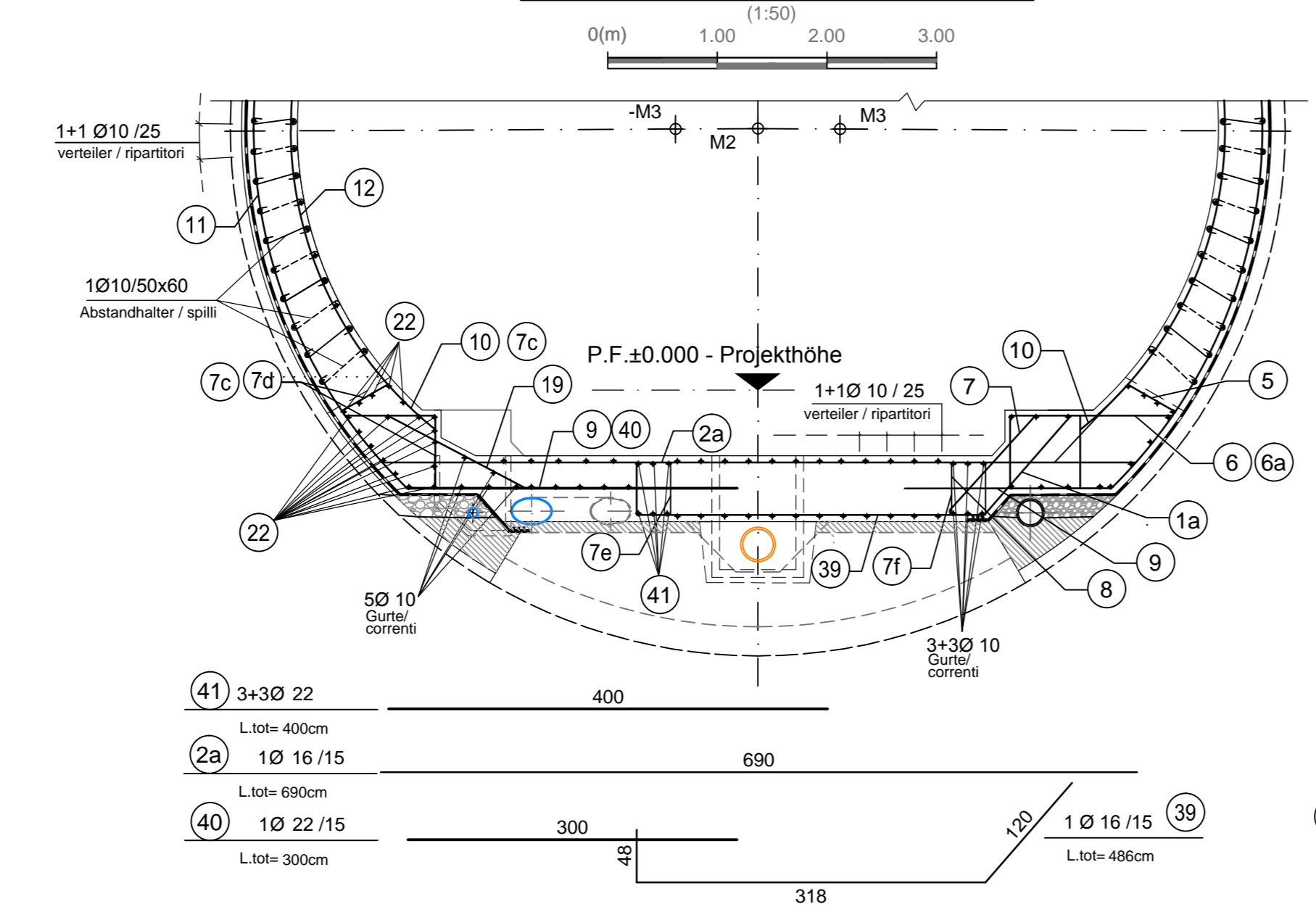
Detail Bewehrungen / Particolare armature



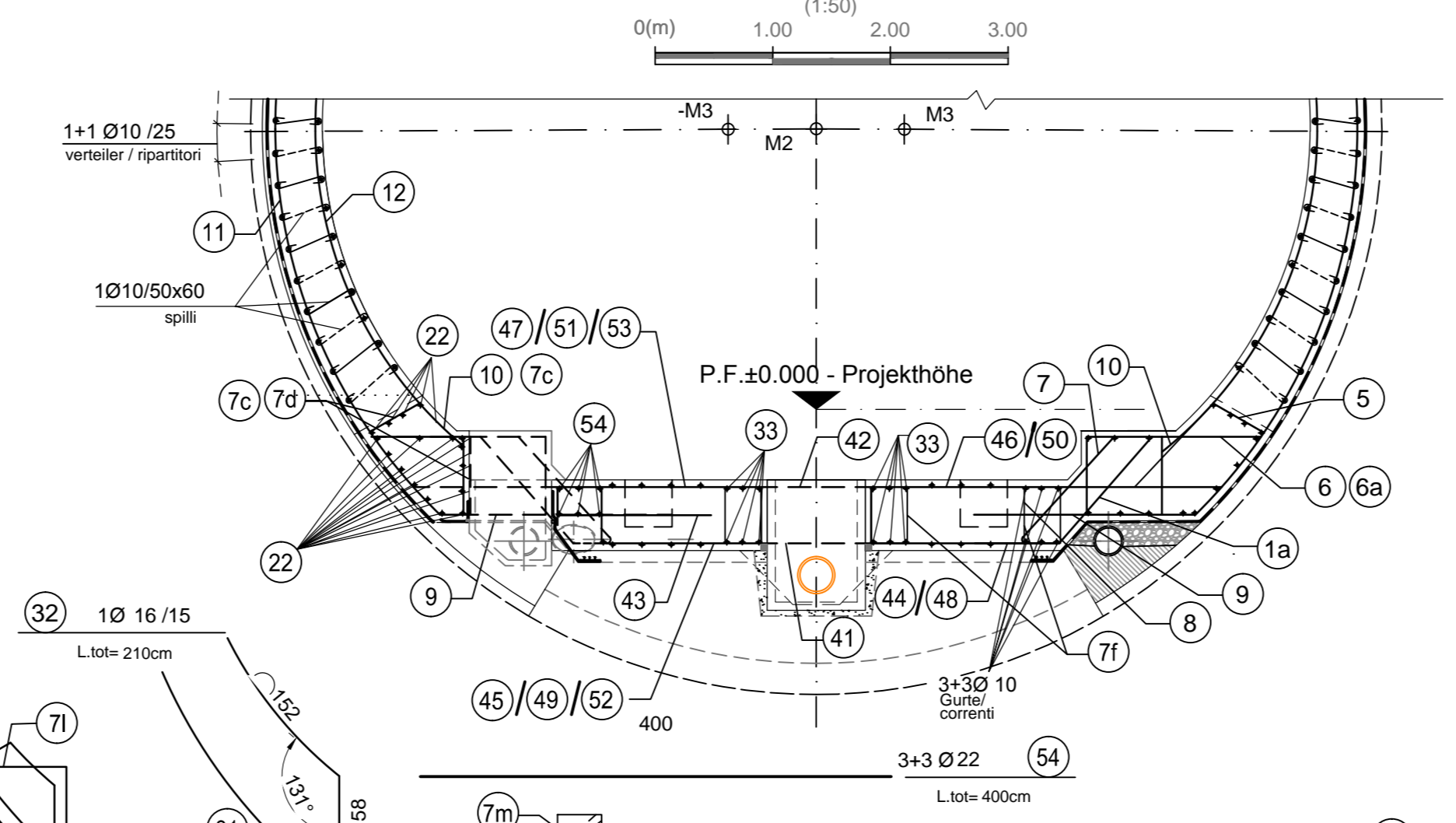
SCHNITT C3-C3 / SEZIONE C3-C3



SCHNITT D-D / SEZIONE D-D

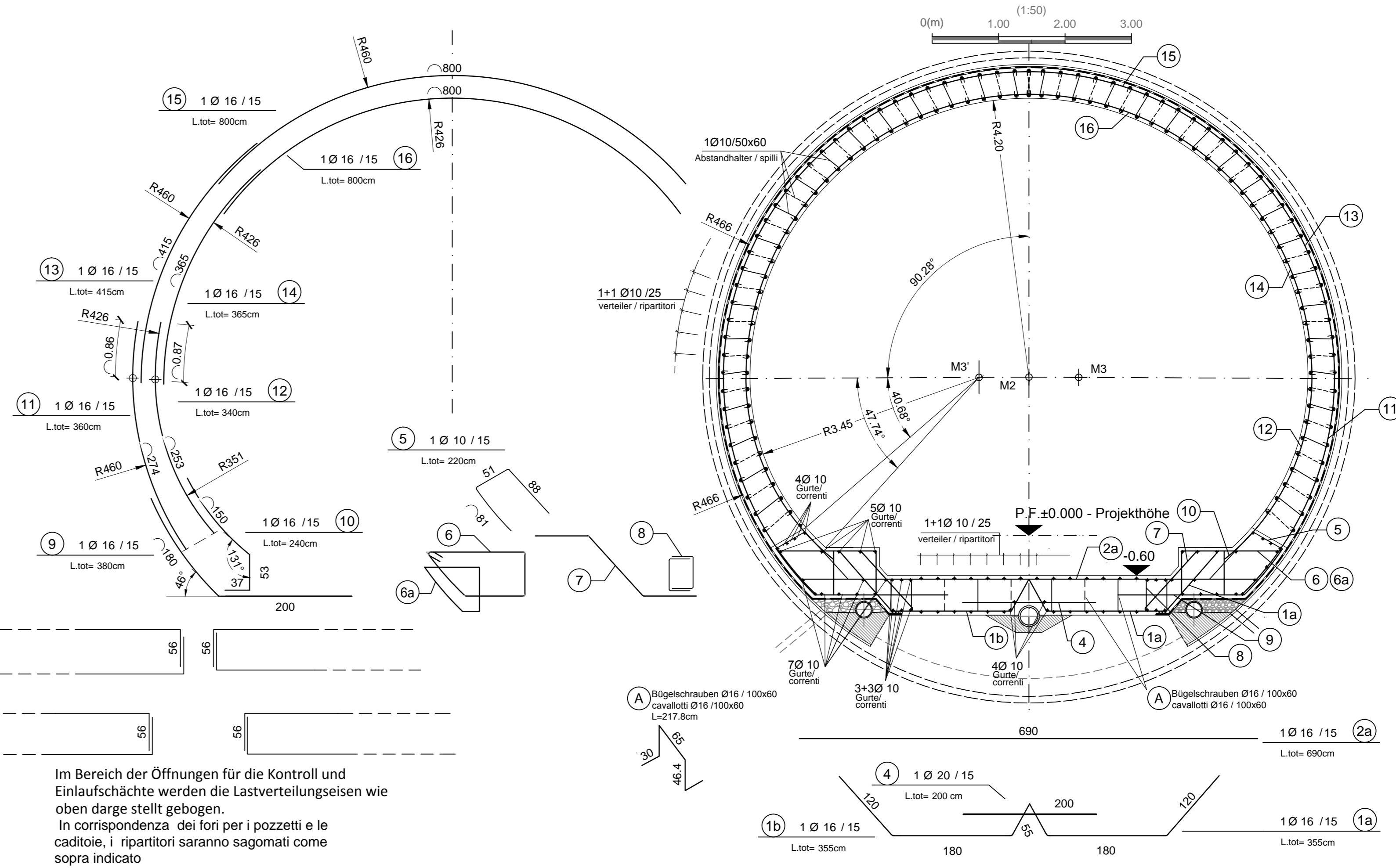


SCHNITT D-D / SEZIONE D1-D1

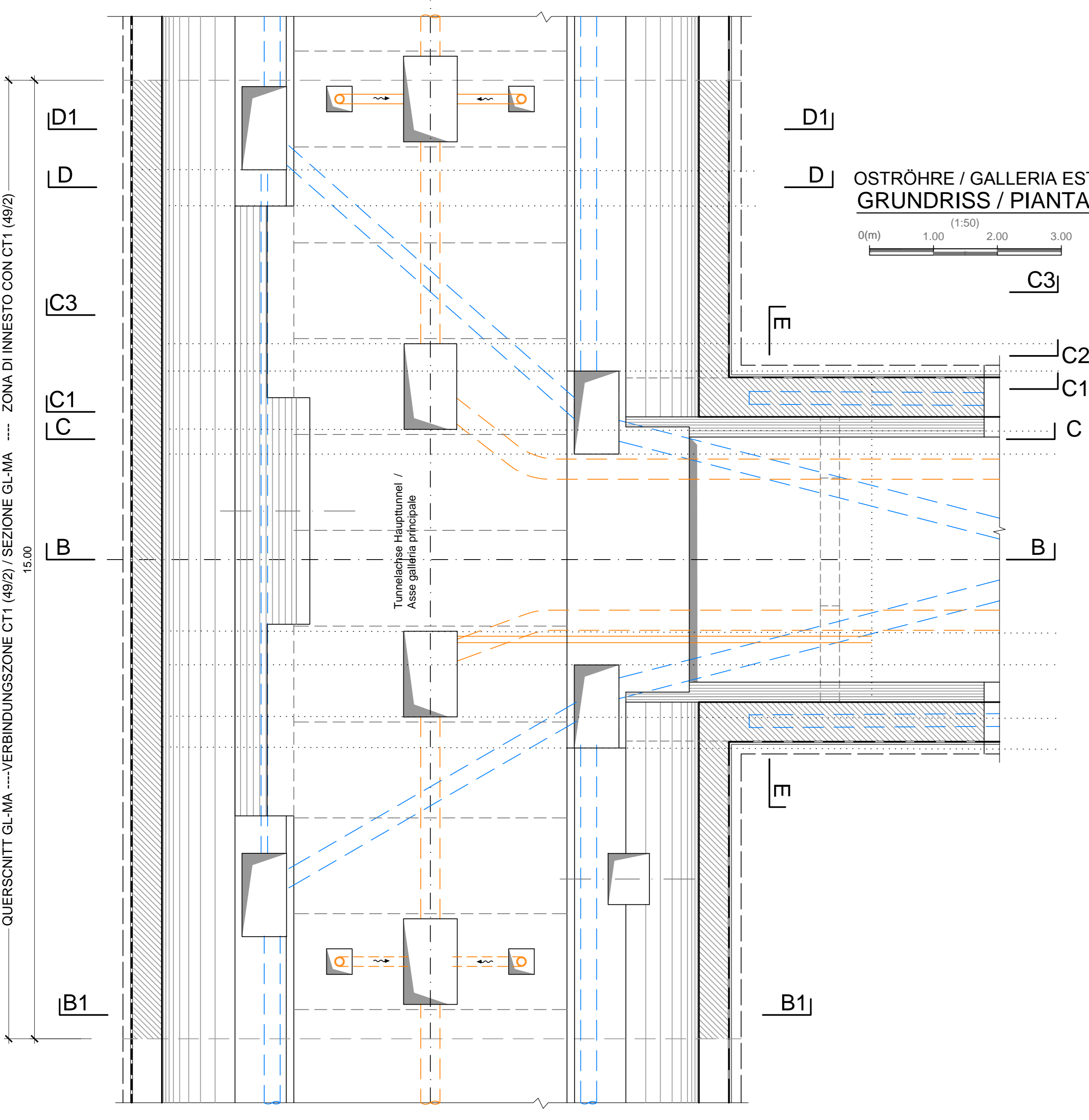


Verdoppelung der Bewehrung an den Seiten der Öffnungen für die Einlaufschiebe. Radoppiare le armature ai lati dei fori delle caditoie

SCHNITT B1-B1 / SEZIONE TIPO B1-B1



Im Bereich der Öffnungen für die Kontroll und Einlaufschiebe werden die Lastverteilungsseisen wie oben darge stellt gebogen. In corrispondenza dei fori per i pozzetti e le caditoie, i ripartitori saranno sagomati come sopra indicato



OSTRÖHRE / GALLERIA EST GRUNDRISS / PIANTA

MATERIALEIGENSCHAFTEN UND TECHNISCHE SPEZIFIKATIONEN

- BEWEHRUNGSSTAHL: Stahlnabe B 450 C
- BETONSTARKE BIS ZUM EISENERGUSST: Betonstärke über Bewehrung +5cm.
- UBERLAGERUNGEN: Überlagerung für Verteilungs- und/oder Längsseisen +500

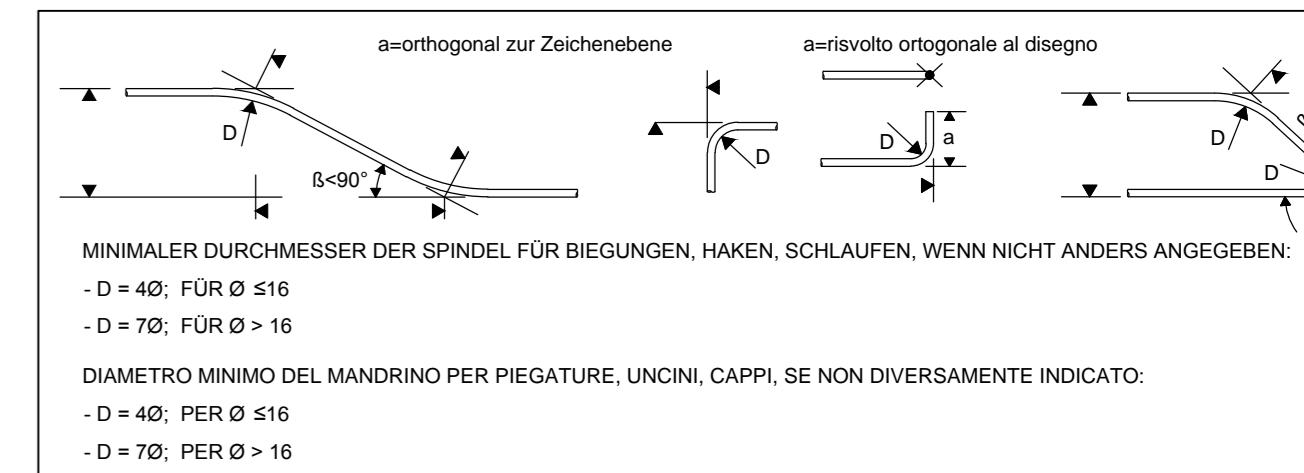
CARATTERISTICHE DEI MATERIALI E SPECIFICHE TECNICHE

- ACCIAIO PER ARMATURE: Barre in acciaio B 450 C.
- COPRIFERRO: Coprifermo su armatura esterna +5cm.
- SOVRAPPOSIZIONI: Sovrapposizioni per ferri ripartitori e/o longitudinali +500

ANMERKUNGEN / ANNOTAZIONI

SOK/P.F. Schienenoberkante (SOK= ±0.00)  
Quota piano ferro galleria di linea (P.F. = ±0.00)

FOK/Q.P. Kote Bodenrisseaus Querverbindung  
Quota piano di calpestio del cunicolo



Referenzdokumente

Revizija / Revisione	Änderungen / Modifiche	Verantwortliche Änderung / Responsabile modifica	Datum / Data
02_H61_GS_090_KTB_D0700_21100	Übersichtstabelle Querverbindungen	Tavola sinottica curvici trasversali	
02_H61_GL_250_KBW_D0700_21555	Bewehrung CT1-IN-GL-MARb (BP 49/2)	Armatura CT1-IN-GL-MARb (BP49/2)	

Stato di elaborazione

Revizija / Revisione	Änderungen / Modifiche	Verantwortliche Änderung / Responsabile modifica	Datum / Data
11	Projektvervollständigung und Umsetzung der Verbesserungen aus dem Prüferbericht / Completamento progetto e successivo iterativo	Rovitti	30.09.2014
20	Überarbeitung Anlage Dimensionierung Nr. 1 vom 17.10.2014 / Revisione a seguito GDS n. 1 del 17.10.2014	Rovitti	04.12.2014
21	Abgabe für Ausschreibung / Emmissione per Appalto	Rovitti	30.01.2015

Mit Beteiligung der Europäischen Union aus dem Haushalt der Transportsysteme Verkehrsinfrastruktur

Ausbau Eisenbahnsysteme München-Venona  
**BRENNER BASISTUNNEL**  
Ausführungsplanung

Potenziante asse ferroviaria Monaca - Verona  
**GALLERIA DI BASE DEL BRENNERO**  
Progettazione esecutiva

D0700 Basico Mule	D0700 Lotto Mule
Projettsite	WBS
Haupttunnel	Gallerie Principali
Dokumentart	Tipo documento
Bewehrungsplan	Armatura
Teil	Tavola
Bewehrungsdetails CT1-IN-GL-MARb (BP 49/2)	Armatura CT1-IN-GL-MARb (BP 49/2)
	Particolari

Mandatar	Mandante	Mandante	Mandante
PRO TIER	PÖYRY	pini swiss engineers	PASQUALI-RAUSA INGENIERI
Fachplaner / progettista specialista	Fachplaner / progettista specialista	Fachplaner / progettista specialista	Fachplaner / progettista specialista
Ing. Enrico Maria Pizzarotti	Ing. Enrico Maria Pizzarotti	Ing. Enrico Maria Pizzarotti	Ing. Enrico Maria Pizzarotti

Bearbeitet / Elaborato	Datum / Data	Name / Nome	Gesellschaft / Società
Geprüft / Verificato	30.01.2015	Vagnini	Pro tier
	30.01.2015	Rovitti	Pro tier

Projekt / Progetto	WBS / WBS	Skizze / Disegno	Skizze / Disegno
WBS / WBS	54.01.15	Skizze / Disegno	Skizze / Disegno
Skizze / Disegno	54.01.15	Skizze / Disegno	Skizze / Disegno
Skizze / Disegno	54.01.15	Skizze / Disegno	Skizze / Disegno

Projekt / Progetto: WBS / WBS: 54.01.15

Skizze / Disegno: 54.01.15

Skizze / Disegno: 54.01.15

Skizze / Disegno: 54.01.15