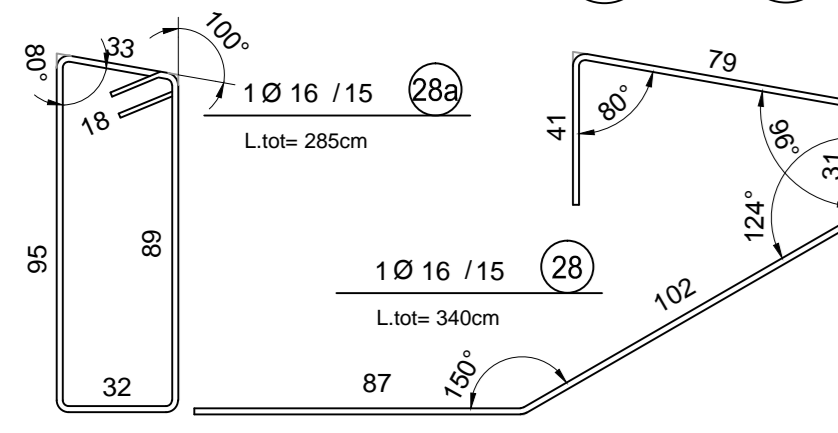
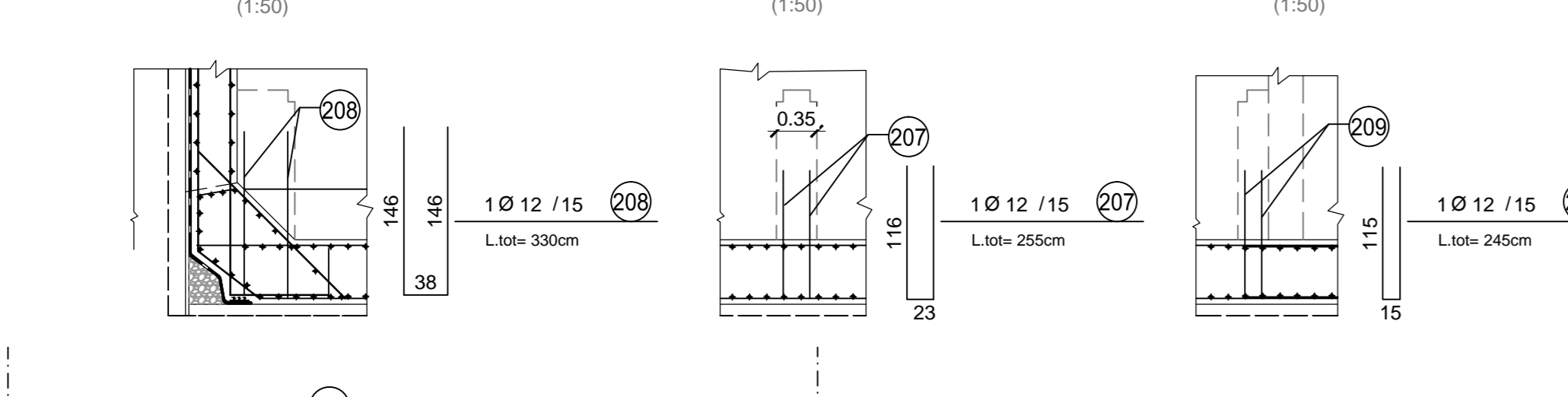


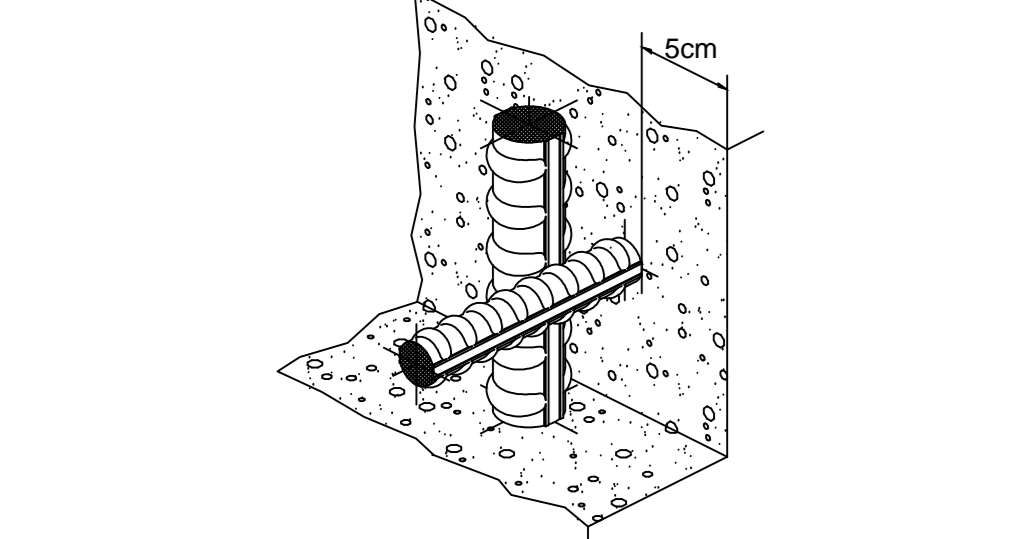
Detail bewehrung 28 e 28a / Particolare armatura 28 e 28a



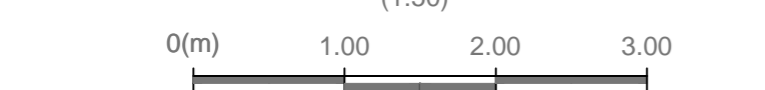
Anschlusseisen Mauer Mv3/ Chiamate per il muro Mv3 / Anschlussseisen Mauer Mv1/Anschlussseisen Mauer Mv4/ Chiamate per il muro Mv1 / Chiamate per il muro Mv4



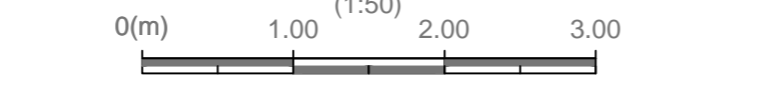
Detail Betonstärke über der Bewehrung / Particolare copriferro



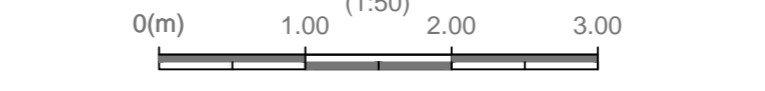
SCHNITT A-A / SEZIONE A-A



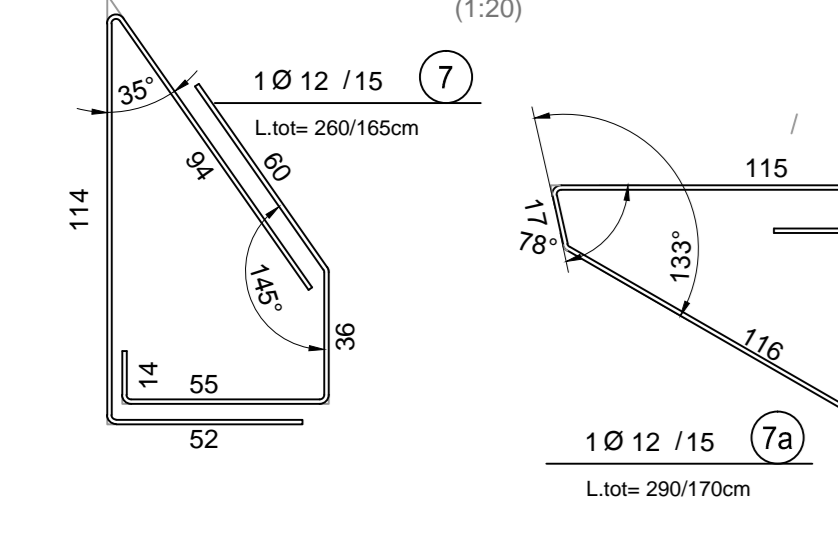
SCHNITT C-C / SEZIONE C-C



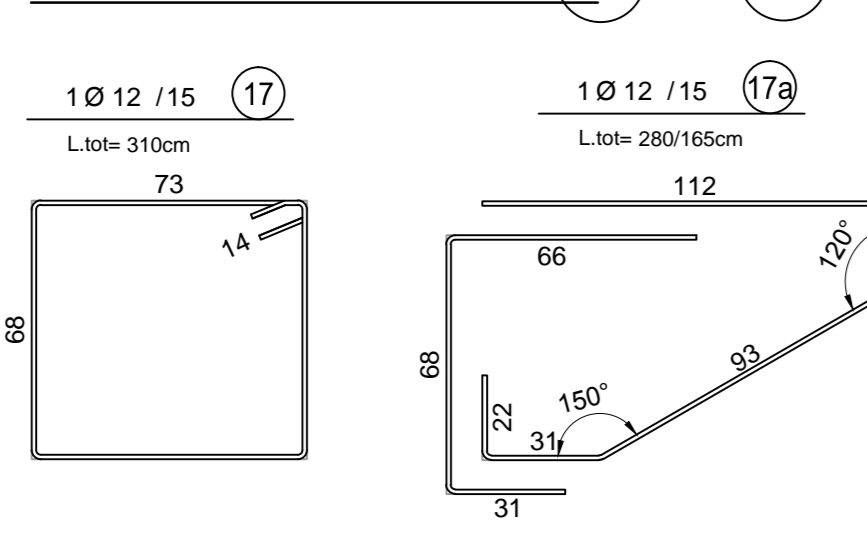
SCHNITT B-B / SEZIONE B-B



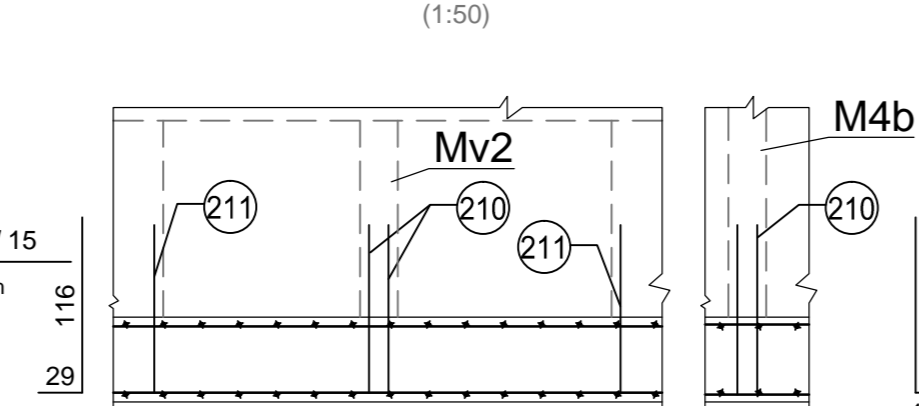
Detail bewehrung 7 e 7a / Particolare armatura 7 e 7a



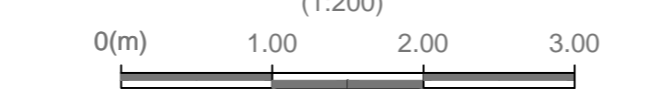
Detail bewehrung 17 e 17a / Particolare armatura 17 e 17a



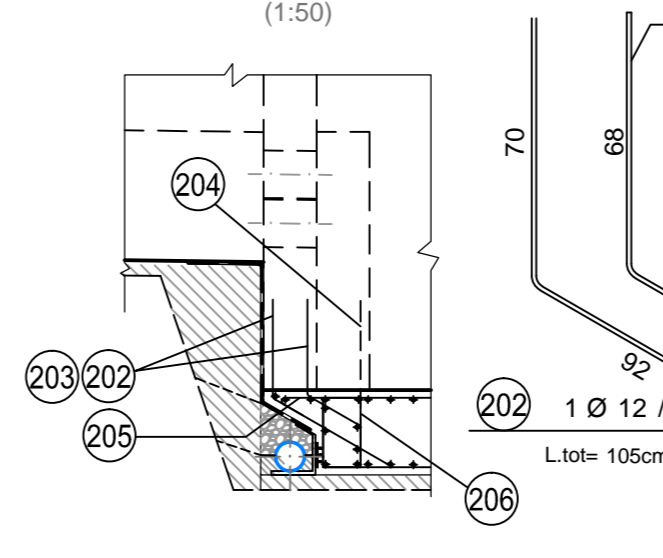
Anschlussseisen Mauer Mv2 und M4b/ Chiamate per i muri Mv2 e M4b



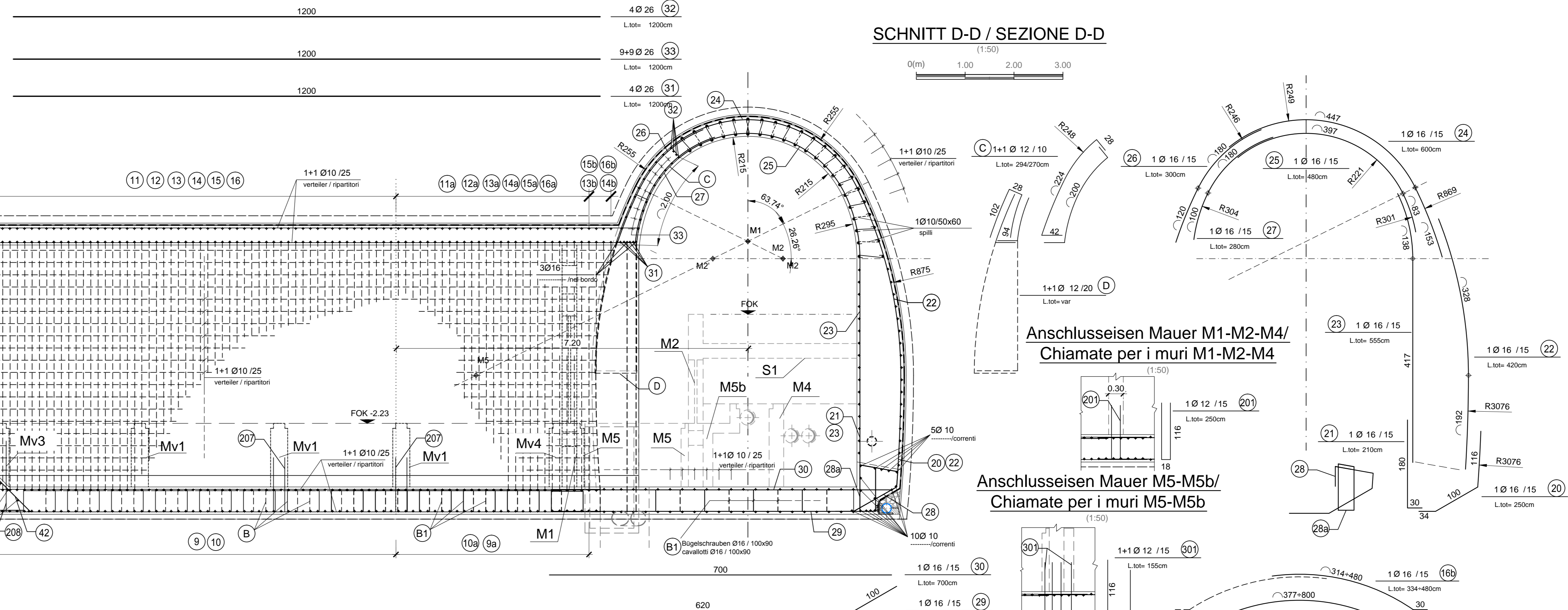
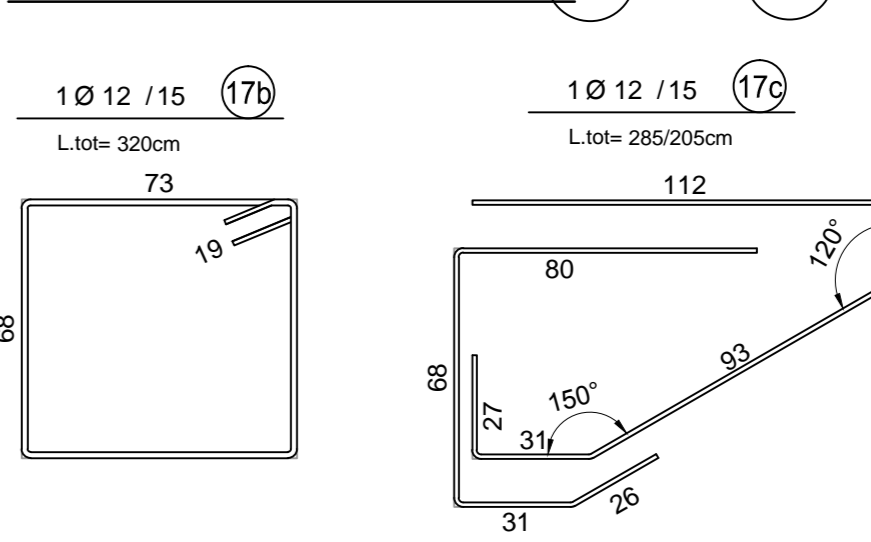
GRUNDRISS / PIANTA



Anschlussseisen Mauer M3/ Chiamate per il muro M3



Detail bewehrung 17b e 17c / Particolare armatura 17b e 17c



MATERIALEIGENSCHAFTEN UND TECHNISCHE SPEZIFIKATIONEN

- BEWEHRUNGSSTAHL: Stahlstab B 450 C
- BETONSTARKE BIS ZUM EISENGERÜST: Betonstarke über äußere Bewehrung >=5cm.
- ÜBERLAGERUNGEN: Überlagerung für Verankerungs- und/oder Langseisen >=500

CARATTERISTICHE DEI MATERIALI E SPECIFICHE TECNICHE

- ACCIAIO PER ARMATURE: Basso in acciaio B 450 C.
- COPRIFERRO: Copriferro su armatura esterna >=5cm.
- SOVRAPPOSIZIONI: Sovrapposizioni per ferri ripartitori e/o longitudinali >=500

ANMERKUNGEN / ANNOTAZIONI

FOK/Q.P. Kote Bodenniveau Querverbindung
Quota piano di calpestio del cunicolo

anorthogonal zur Zeichenebene / anisotrope ortogonale al disegno

MINIMALER DURCHMESSER DER SPINDEL FÜR BIEGUNGEN, HAKEN, SCHLAUFEN, WENN NICHT ANDERS ANGEZEIGT:
- D = 40: FÜR Ø 516
- D = 70: FÜR Ø 16

DIAMETRO MINIMO DEL MANDRINO PER PIEGATURE, UNCINI, CAPPI, SE NON DIVERSAMENTE INDICATO:
- D = 40: PER Ø 516
- D = 70: PER Ø 16

Referenzdokumente

Documenti di riferimento

| | | |
|-------------------------------|--|--|
| 02_H61_OS_090_KTB_D0700_21100 | Übersichtstabelle Querverbindungen | Tavola sinottica cunicoli trasversali |
| 02_H61_OI_250_KBW_D0700_20370 | Bewehrung interne Strukturen CT1 (BP 49/2) | Armatura strutture interne CT1 (BP 49/2) |

Bearbeitungsstand

Stato di elaborazione

| Revision / Revisione | Änderung / Modifica | Verantwortliche Änderung / Responsabile modifica | Datum / Data |
|----------------------|---|--|--------------|
| 10 | Endbegabe / Consegna definitiva | Rivoltini | 31.07.2014 |
| 11 | Projektveränderung und Umsetzung der Verbesserungen aus dem Prüfvorbereitung / Completamento progetto e recepimento struttura | Rivoltini | 09.10.2014 |
| 20 | Überarbeitung fertige Detailbewehrung Nr. 1 vom 17.10.2014 / Revisione a seguito CDS n° 1 del 17.10.14 | Rivoltini | 04.12.2014 |
| 21 | Abgabe für Ausschreibung / Emisione per Appalto | Rivoltini | 30.01.2015 |

Mit Beteiligung der Europäischen Union aus dem Haushalt der Transportschlüssel Verkehrsnetzes finanziertes Vorhaben.
Opera finanziata con la partecipazione dell'Unione Europea attraverso il bilancio delle reti di trasporto trans-europee.

Ausbau Eisenbahnstrecke München-Veron
BRENNER BASISTUNNEL
Ausführungsplanung

Potenziamento asse ferroviaria Monaco - Verona
GALLERIA DI BASE DEL BRENNERO
Progettazione esecutiva

D0700: Bau des Mals / D0700: Lotto Mals

| | |
|-------------------------|------------------------|
| Projektarbeit | WBS |
| Haupttunnel | Gallerie Principali |
| Dokumentart | Tipo documento |
| Bewehrungsplan | Armatura |
| Titel | Titolo |
| Bewehrung CT1 (BP 49/2) | Armatura CT1 (BP 49/2) |

RTI 4P / Responsabile Progettazione di Impresa SP
Ing. Enrico Maria Pizzarotti
Via M. S. 20, 38100 Verona, Italia - Tel. 0475/261111

Generale / Responsabile integrazione prestazioni esecutive
Ing. Enrico Maria Pizzarotti
Via M. S. 20, 38100 Verona, Italia - Tel. 0475/261111

| Mandatar | Mandante | Mandante | Mandante |
|----------|----------|----------------------|----------------|
| PRO ITER | PÖYRY | pini swiss engineers | PASQUALI-RAISA |

| | | | |
|-----------------------------------|-----------------------------------|-----------------------------------|-----------------------------------|
| Facteur / Progettista specialista | Facteur / Progettista specialista | Facteur / Progettista specialista | Facteur / Progettista specialista |
| Ing. Enrico Maria Pizzarotti | Ing. Enrico Maria Pizzarotti | Ing. Enrico Maria Pizzarotti | Ing. Enrico Maria Pizzarotti |

| | | | |
|---------------------------|--------------|-------------|------------------------|
| Beauftragter / Elaborator | Datum / Data | Name / Nome | Gesellschaft / Società |
| Geprüft / Verificato | 30.01.2015 | Vaglini | Pro tar |
| | 30.01.2015 | Rivoltini | Pro tar |

BBT
Gallerie di Base del Brennero
Brennero Basistunnel BBT SE

| | | | | | |
|-------------------------|----------|---------|-------------------------|--------------------|------------------|
| Projekt / Operativ | von / da | 52 0488 | von / da | Status / Documenti | Messung / Scatto |
| Chilometer / Chilometri | bei / a | 54,5+15 | Chilometer / Chilometri | bei / a | 49,5+90 |
| progetto | bei / a | | opera | bei / a | |

| | | | | | | | |
|----------------|-------------|------------------|-----------------|-------------------------|-------------------|-----------------|----------------------|
| Blatt / Foglio | Lin / Linea | Entsch / Disegno | Nummer / Numero | Dokumentart / Documento | Vering / Contorno | Nummer / Numero | Revision / Revisione |
| 02 | H61 | QI | 250 | KBW | D0700 | 21556 | 21 |