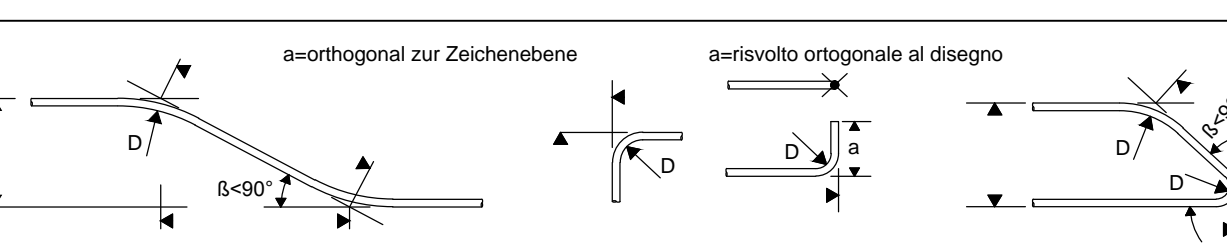


ANMERKUNGEN / ANNOTAZIONI
FOK/Q.P. Kote Bodenniveau Querverbindung
 Quota piano di calpestio del cuticolo

MATERIALEIGENSCHAFTEN UND TECHNISCHE SPEZIFIKATIONEN

- BEWEHRUNGSSTAHL: Stahlstäbe B 450 C
- BETONSTARKE BIS ZUM EISENGERÜST: Betonstarke über äußere Bewehrung >= 5cm.
- UBERLAGERUNGEN: Überlagerung für Vorstellungs- und/oder Langselen >= 500
- CARATTERISTICHE DEI MATERIALI E SPECIFICHE TECNICHE**
- ACCIAIO PER ARMATURE: Barre in acciaio B 450 C.
- COPRIFERRO: Copertura su armatura esterna >= 5cm.
- SOVRAPPORZIONI: Sovrapposizioni per fermi ripartitori e/o longitudinali >= 500



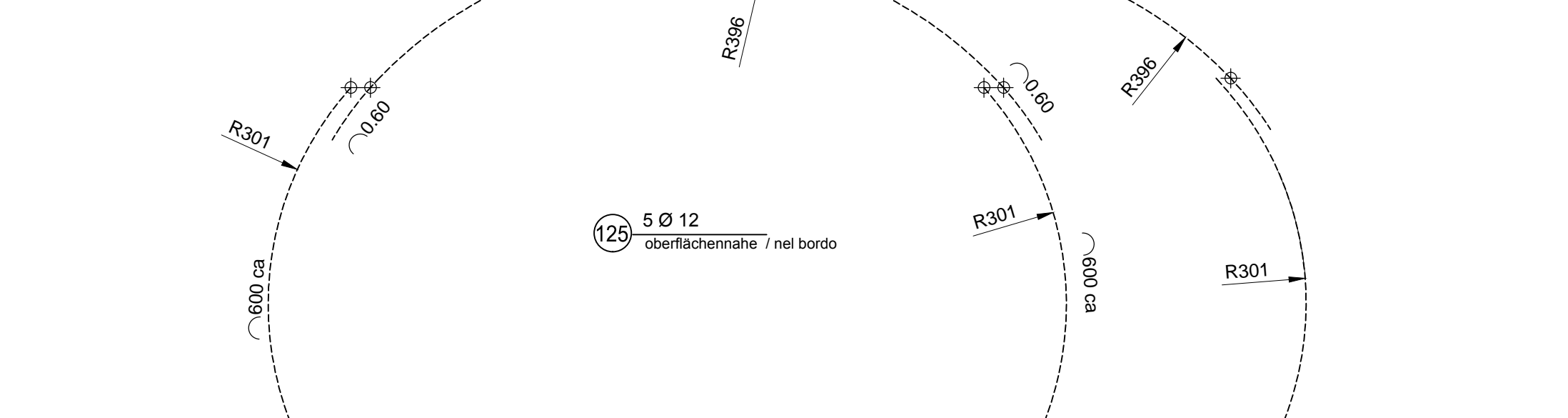
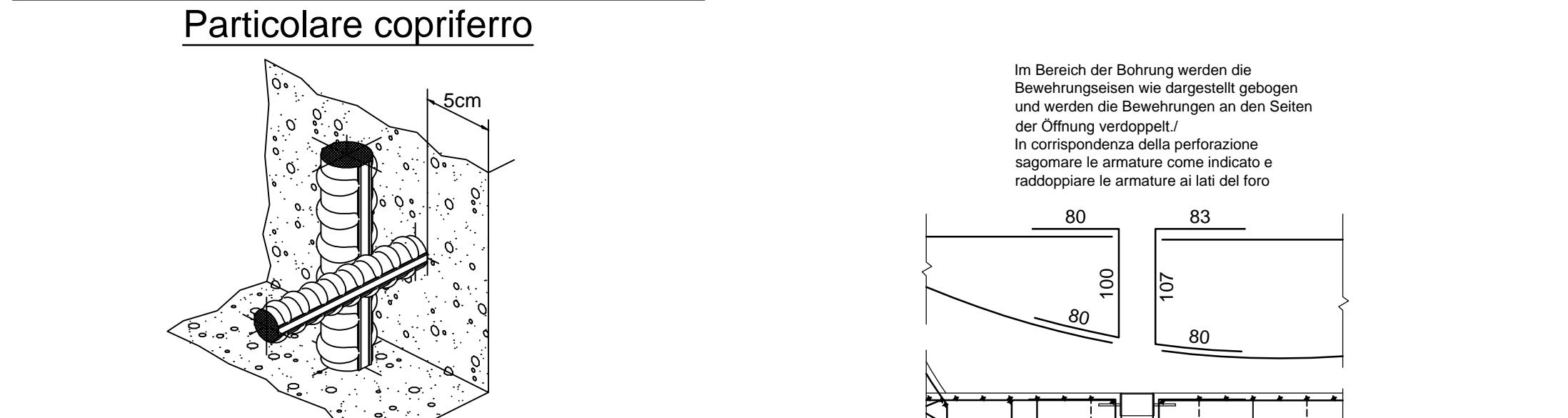
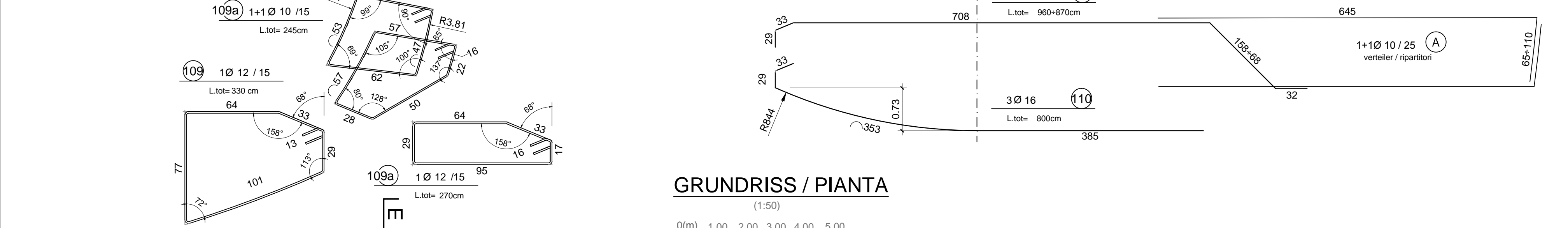
MINIMALER DURCHMESSER DER SPINDEL FÜR BIEGUNGEN, HAKEN, SCHLAUFEN, WENN NICHT ANDERS ANGEGEBEN:
 - D = 40; FÜR Ø >= 16
 - D = 70; FÜR Ø = 16
 DIAMETRO MINIMO DEL MANDRINO PER PIEGATURE, UNCINI, CAPPI, SE NON DIVERSAMENTE INDICATO:
 - D = 40; PER Ø >= 16
 - D = 70; PER Ø = 16

Referenzdokumente
Documenti di riferimento

Id	Titolo	Descrizione
02_H61_QS_090_KTB_D0700_21100	Übersichtstabelle Querverbindungen	Tavola sinottica cunicoli trasversali
02_H61_QI_250_KBW_D0700_20355	Bewehrung interne Strukturen CT3 (BP 51/2) / Lösswasserbecken	Armatura strutture interne CT3 (BP 51/2) - vasca antincendio

Bearbeitungsstand
Stato di elaborazione

Revision	Änderungen / Modifiche	Verantwortlicher / Responsabile modifica	Datum / Data
10	Erstellung / Consegna definitiva	Rivolti	31.07.2014
11	Projektverständnis und Umsetzung der Verbesserungen aus dem Pickverfahren / Completamento progetto e recepimento soluzioni	Rivolti	09.10.2014
20	Überarbeitung aufgrund Darstellung Nr. 1 vom 17.10.2014 / Revisione a seguito CD/11 del 17.10.14	Rivolti	04.12.2014
21	Aufgabe für Ausschreibung / Emisione per Appalto	Rivolti	30.01.2015



Die Bewehrungsstäbe 125 sind als Projektion parallel und senkrecht zum Haupttunnel dargestellt. Le armature 125 sono rappresentate in proiezione nelle direzioni parallela e perpendicolare alla galleria di linea

Mit Beteiligung der Europäischen Union aus dem Haushalt der Transportspezifischen Investitions Vorhaben. Opera finanziata con la partecipazione dell'Unione Europea attraverso il bilancio delle reti di trasporto trans-europee

Ausbau Eisenbahnstrecke München-Veronaa
BRENNER BASISTUNNEL
 Ausführungskonzept
 Potenzierungsplan
GALLERIA DI BASE DEL BRENNERO
 Progettazione esecutiva

07000: Baufeld Maßstab / 07000: Lotto Maßstab

Projekt Einheit	WBS
Haupttunnel	Gallerie Principali
Dokumententyp	Tipo documento
Bewehrungsplan	Armatura
Titel	Titolo
Bewehrung CT3 (BP 51/2)	Armatura CT3 (BP 51/2)

RTI 4P Rappresentazione Tecnica di Impresa SpA	Generale / Responsabile integrazione prestazioni specializzate Ing. Enrico Maria Pizzarotti Cod. reg. Milano N° 2474		
Mandataria PRO I.T.E.R.	Mandante PÖYRY	Mandante pini swiss engineers	Mandante PASQUALI-RAUSA
Fachplaner / progettista specialista Ing. Enrico Maria Pizzarotti cod. reg. Milano N° 2474	Fachplaner / progettista specialista	Fachplaner / progettista specialista	Fachplaner / progettista specialista
Bearbeiter / Elaborato	Datum / Data	Name / Nome	Gesellschaft / Società
Geprüft / Verificato	30.07.2015	Vagnini	Pro tar
	30.01.2015	Rivolti	Pro tar
		Name / Nome	Name / Nome
		R. Zurlo	K. Bergmeister

BBT
 Galleria di Base del Brennero
 Brenner Basistunnel BBT SE

Projekt-Nr. / no. progetto	42_0488	Rev. / versione	01	Status	Documenti / documenti	Vertrag / contratto	07000	Nummer / numero	21576
Chiamata / chiamata	54/015	Chiamata / chiamata	01	Status	Documenti / documenti	Vertrag / contratto	07000	Nummer / numero	21576
Blatt / foglio	H61	Exemplar / numero	02	Blatt / foglio	H61	Exemplar / numero	02	Blatt / foglio	H61

21