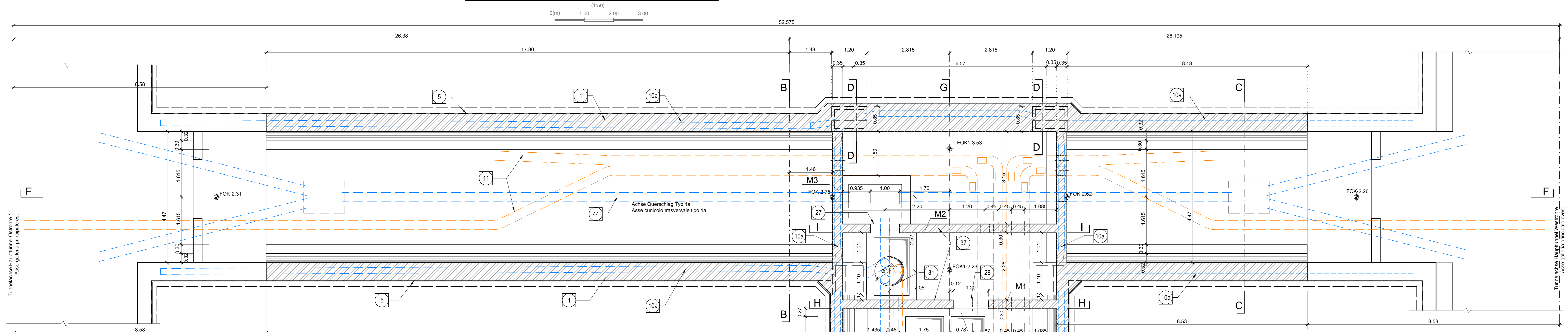
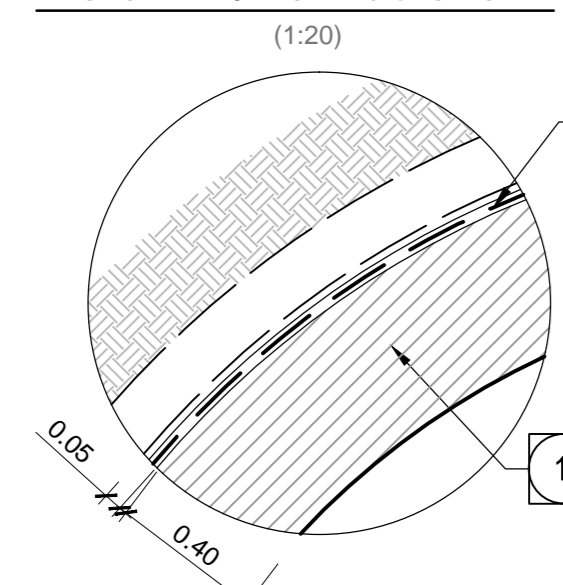


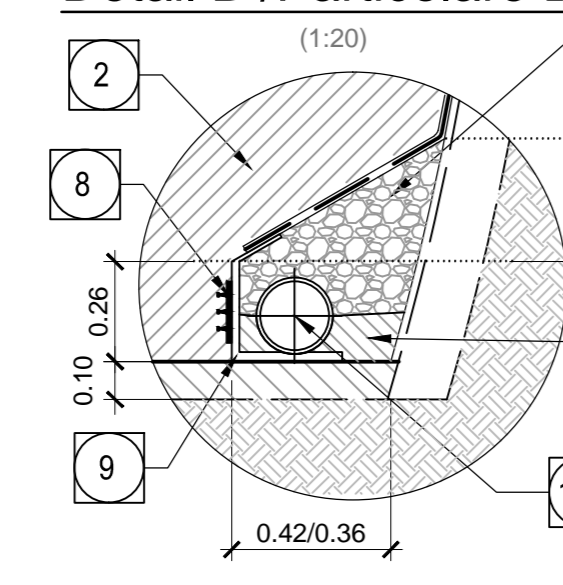
GRUNDRISS(SCHNITT A-A) / PIANTA (SEZIONE A-A)



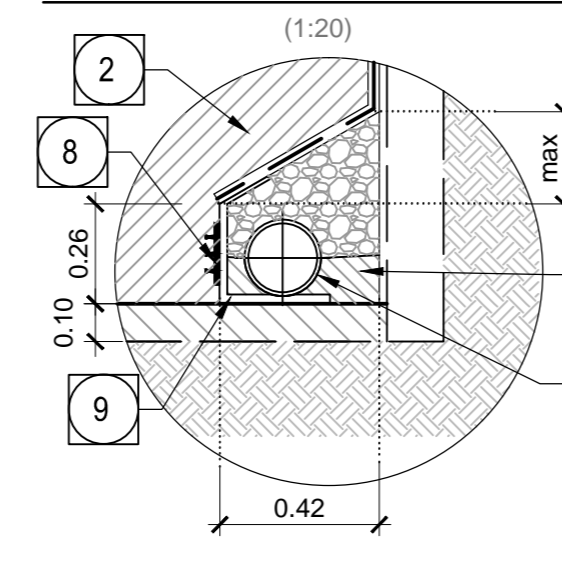
Detail A / Particolare A



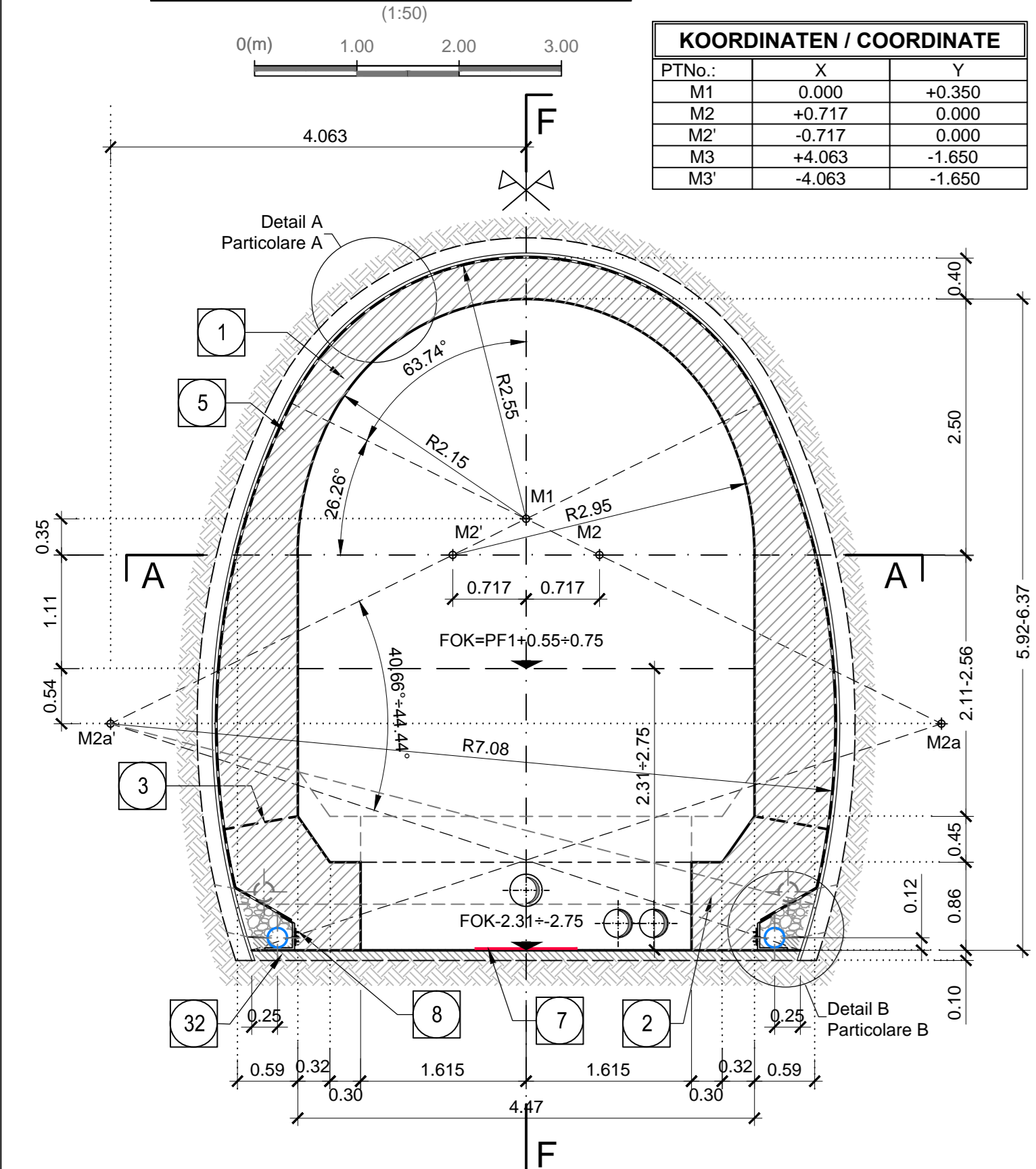
Detail B / Particolare B



Detail C / Particolare C

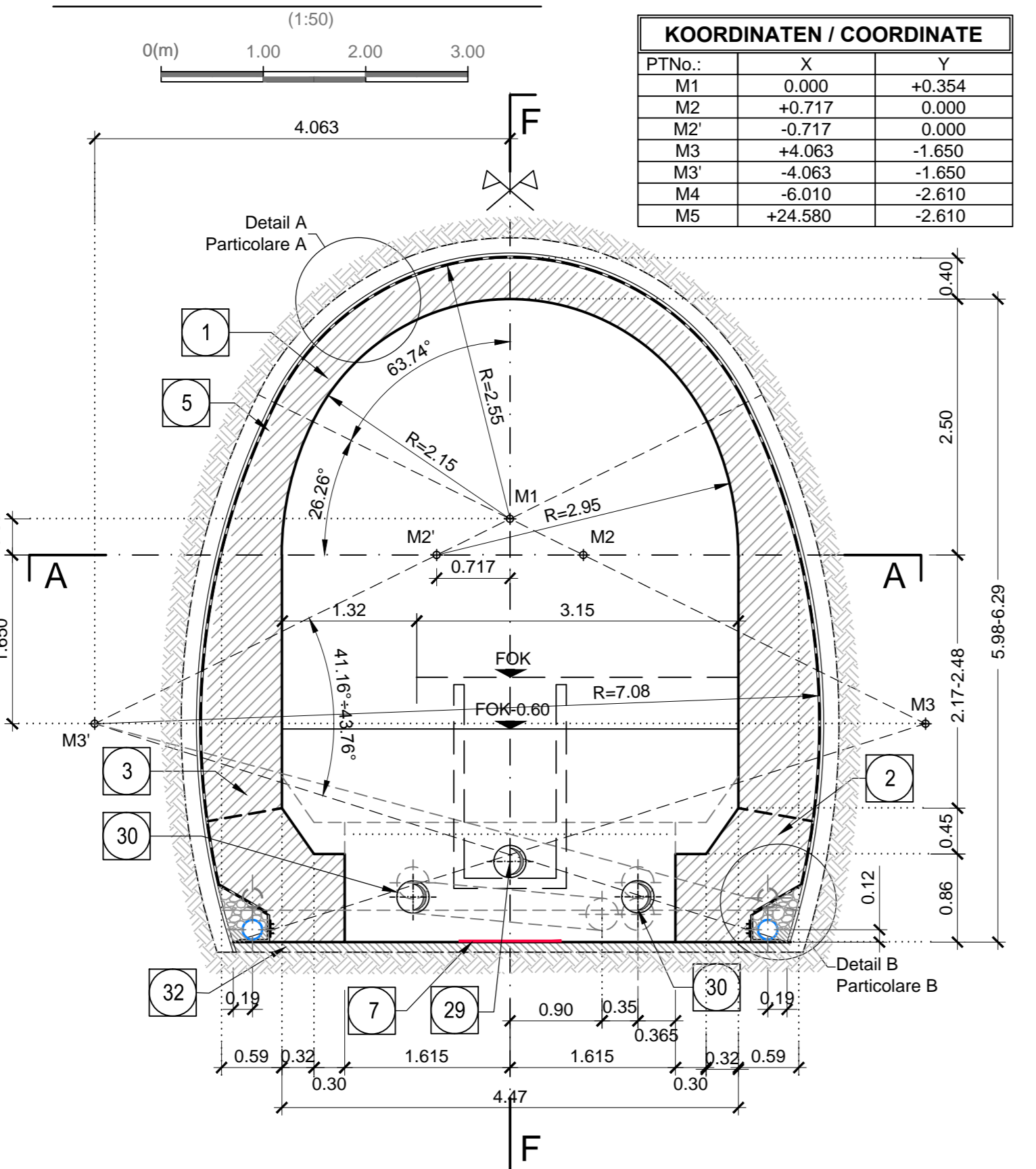


SCHNITT B-B / SEZIONE B-B



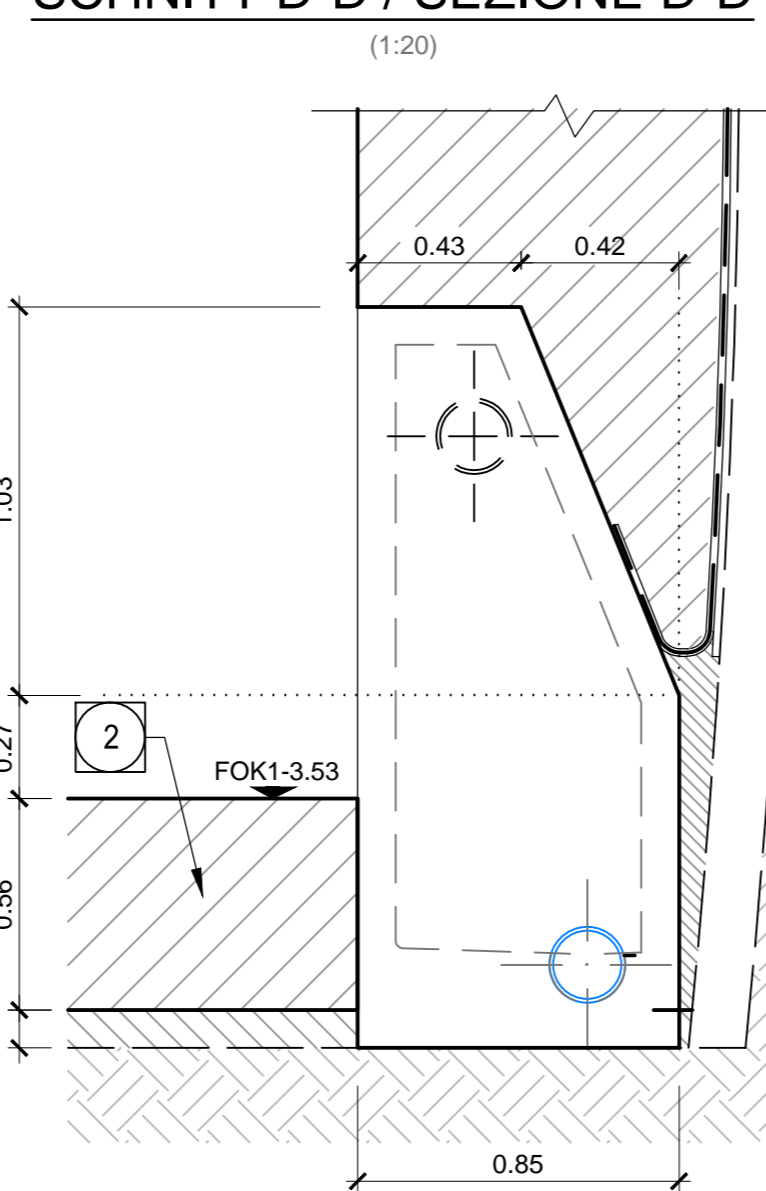
KOORDINATEN / COORDINATE		
PTNo.	X	Y
M1	0.000	+0.350
M2	+0.717	0.000
M3	+4.063	-1.650
M4	-4.063	-1.650

SCHNITT C-C / SEZIONE C-C

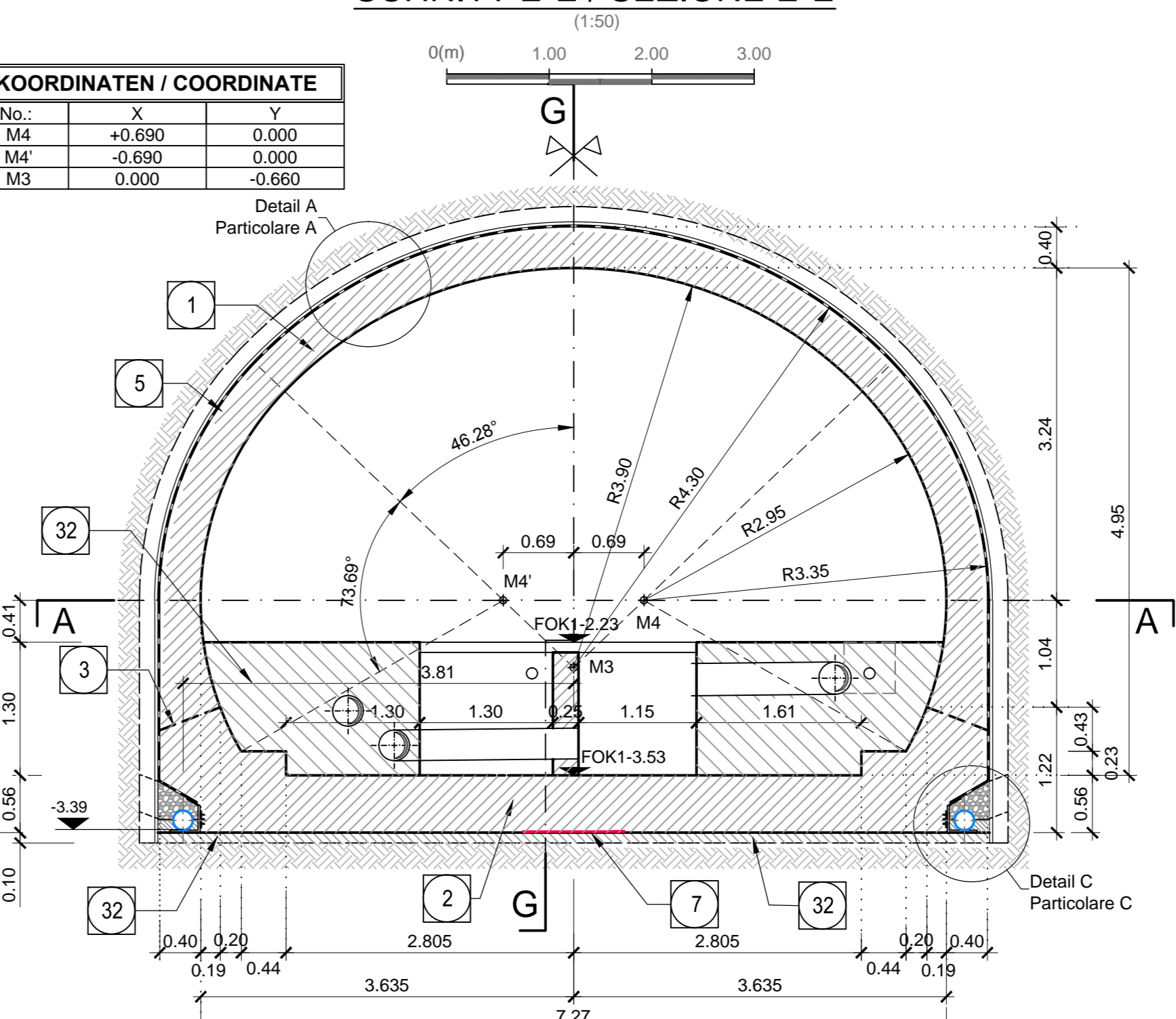


KOORDINATEN / COORDINATE		
PTNo.	X	Y
M1	0.000	+0.354
M2	+0.717	0.000
M3	-0.717	0.000
M4	+4.063	-1.650
M5	-4.063	-1.650
M6	-8.010	-2.610
M7	+24.580	-2.610

SCHNITT D-D / SEZIONE D-D



SCHNITT E-E / SEZIONE E-E



KOORDINATEN / COORDINATE		
PTNo.	X	Y
M4	+0.690	0.000
M4'	-0.690	0.000
M3	0.000	-0.660

- 1 Innenschale Rüstbeton
- 2 Widerlager und Sohlplatte in bewehrtem Ortbeton
- 3 Arbeitsfuge aufgeraut gem. EN 1992-1-1
- 4 Fugenband in Arbeitsfuge
- 5 Fugenband in Arbeitsfuge
- 6 Drainagekies 16/32mm
- 7 Noppenbahn in Längsrichtung, d=2cm.
- 8 Membrana bugnata in direzione longitudinale, d=2cm
- 9 Winkelprofil
- 10a Umrandung (geschützt), PP DN/OD 200 auf Betonbett
- 11 Fahrbahnentwässerung (Vollrohr), PP DN/OD 315 in Betonbett
- 13 Füllbeton
- 27 Türöffnung 1,00x1,30
- 28 Türöffnung 1,20x2,20
- 29 Öffnung für Sammelleitung, PP DN/OD 315 Bergwasserdrainage
- 30 Öffnung für Sammelleitung (Multifunktionsleitung)
- 31 Schachtoffnung Ø1.0m
- 32 Unterbeton
- 37 Bewehrte Ortbetonwand
- 44 Umrandung PP DN/OD 315 in Betonbett

BERMerkungen / NOTE

FÜR DEN VERLAUF DER ANLAGEN UNTER DEM DOBELBODEN SIEHE SPEZIFISCHE DOKUMENTE
PER L'ANDAMENTO DEGLI IMPIANTI SOTTO IL PAVIMENTO TECNICO SI VEDANO GLI ELABORATI SPECIFICI

ANMERKUNGEN / ANNOTAZIONI
FOK/Q.P. Kote Bodenniveau Querverbindung
Quota piano di calpestio del cunicolo

Referenzdokumente
Documenti di riferimento

Doc. No.	Titolo	Contenuto
02_H61_OP_090_KTB_D0700_21048	Synoptischer Plan - Anwendung der Materialien - CT	Tavola sinottica di applicazione dei materiali strutturali - CT
02_H61_OS_090_KRP_D0700_21100	Übersichtstabelle Querverbindungen	Tavola sinottica cunicoli trasversali
02_H61_OP_090_KRP_D0700_21089	Detailplan Abdichtung (Blatt 1/2)	Dettagli impermeabilizzazione (Tav. 1/2)
02_H61_OP_090_KRP_D0700_21087	Detailplan Abdichtung (Blatt 2/2)	Dettagli impermeabilizzazione (Tav. 2/2)
02_H61_QI_250_KBW_D0700_21527	Schalung CT1 (BP 49/2) (Blatt 2/2)	Carpenteria CT1 (BP 49/2) (Tav. 2/2)
02_H61_QI_250_KBW_D0700_21556	Bewehrung CT1 (BP 49/2)	Armatura CT1 (BP 49/2)

Bearbeitungsstand
Stato di elaborazione

Revision	Änderungen / Modifiche	Verantwortlicher / Responsabile	Datum / Data
00	Vorgabe / Consegna preliminare	Rivrotti	27.03.2014
01	Revision / Revisione	Rivrotti	19.05.2014
10	Endabgabe / Consegna definitiva	Rivrotti	31.07.2014
11	Positionierung der Bauteile im Vorvertrag aus der Pflanzliste / Completamento progetto esecutivo	Rivrotti	09.10.2014
20	Überarbeitung infolge Dimensionierung N vom 17.10.2014 / Revisione a seguito ODS n°1 del 17.10.14	Rivrotti	24.12.2014
21	Abgabe für Ausschreibung / Emissione per Appalto	Rivrotti	30.01.2015

Mit Beteiligung der Europäischen Union aus dem Haushalt der Transportsysteme Verkehrsnetze finanziertes Vorhaben
Opera finanziata con la partecipazione dell'Unione Europea attraverso il bilancio delle reti di trasporto trans-europee

BRENNER BASISTUNNEL
Ausführungsbau
Potenziamento asse ferroviaria Monaca - Verona
GALLERIA DI BASE DEL BRENNERO
Progettazione esecutiva

D0700: Baulos Muls 2-3 D0700: Loto Muls 2-3

Projektarbeit: WBS
Haupttunnel: Gallerie Principali
Dokumententyp: Tipo documento
Schalungsplan: Carpenteria
Titel: Titolo
Schalung CT1 (BP 49/2) (Blatt 1/2)
Carpenteria CT1 (BP 49/2) (Tav.1/2)

RTI 4P
Mandataria: PIRITER
Mandante: POYRY
Mandataria: pini swiss engineers
Mandante: PASQUALI-RAUSA

Fachplaner / progettista specialista: Ing. Enrico Maria Pizzarotti
Genetragener / Responsabile integrazione prestazioni specialista: Ing. Enrico Maria Pizzarotti

Bearbeiter / Elaborato	Datum / Data	Name / Nome	Gesellschaft / Società
Geprüft / Verificato	30.01.2015	Rivrotti	PIRITER
Geprüft / Verificato	30.01.2015	Rivrotti	PIRITER

Projekt: 02_H61
Muster: H61
Lage: QI
Lage: 250
Lage: KSC
Lage: D0700
Lage: 21526
Lage: 21