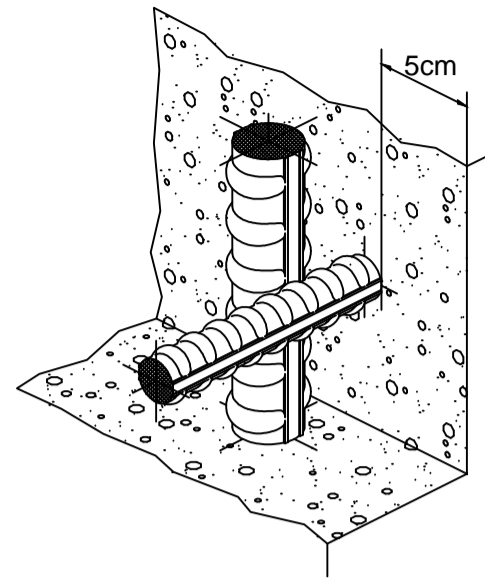
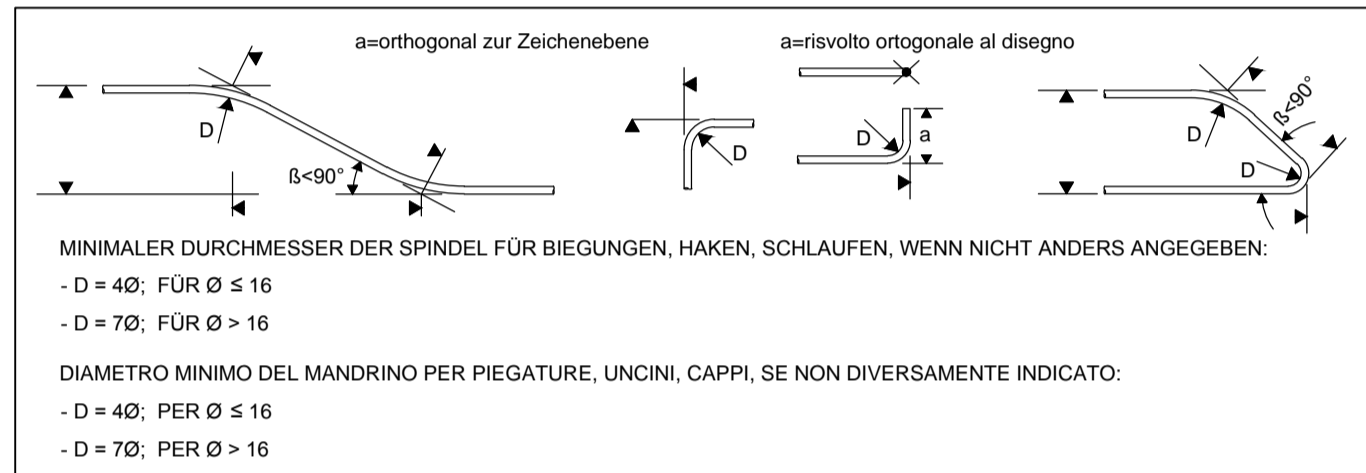


Detail Betonstärke über der Bewehrung / Particolare copriferro

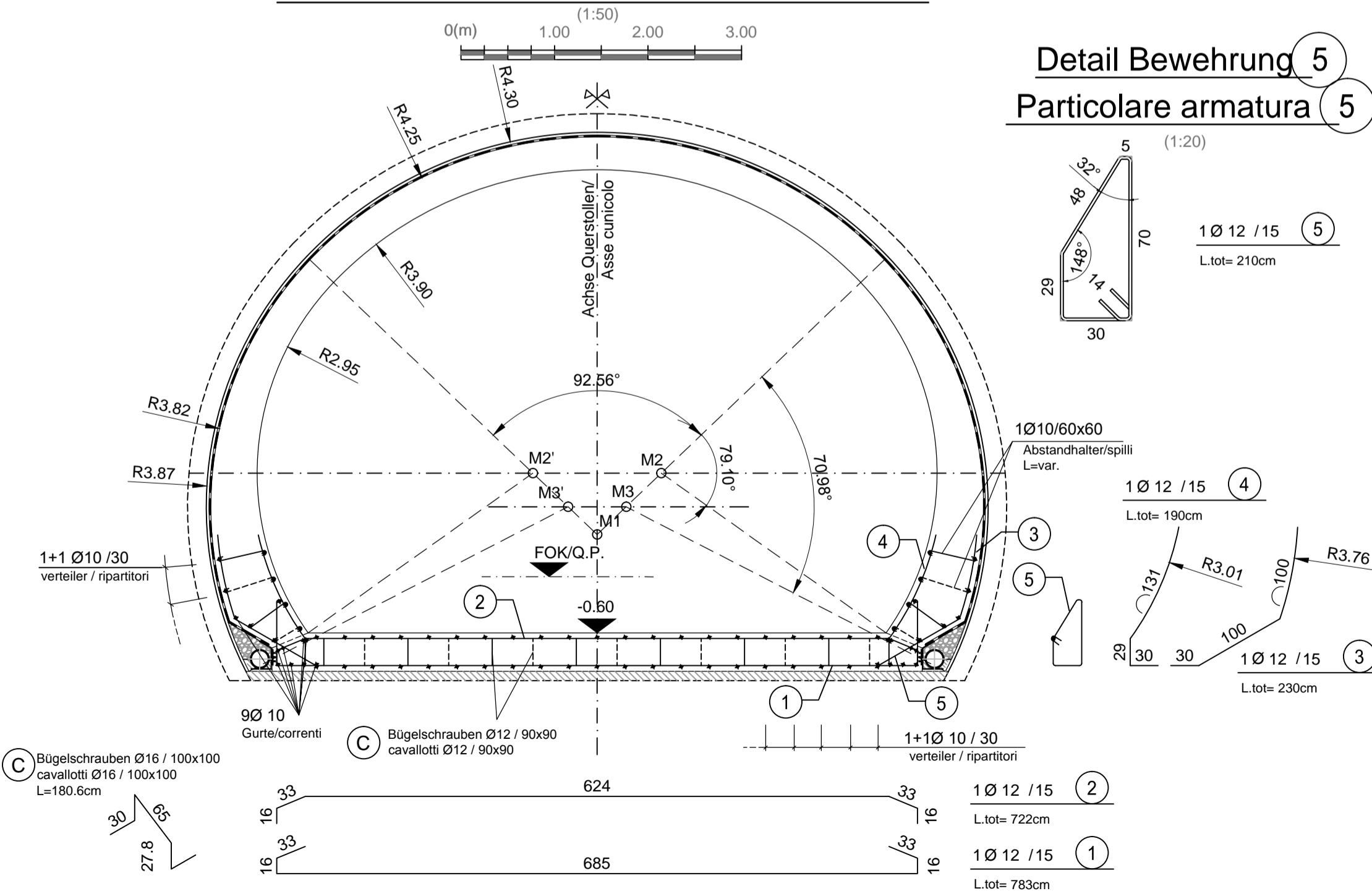


MATERIALEIGENSCHAFTEN UND TECHNISCHE SPEZIFIKATIONEN
- BEWEHRUNGSSTAHL: Stabstahl B450C
- BETONDECKUNG: Betondeckung der äußeren Bewehrung =5cm
- ÜBERGREIFUNGSLÄNGE: Übergreifungslängen für Verteilungs- und/oder Längseisen >50Ø
CARATTERISTICHE DEI MATERIALI E SPECIFICHE TECNICHE
- ACCIAIO PER ARMATURE: Barre in acciaio B450C.
- COPRIFERRO: Copriferro su armatura esterna =5cm
- SOVRAPPOSIZIONI: Sovrapposizioni per ferri ripartitori e/o longitudinali >50Ø



ANMERKUNGEN / ANNOTAZIONI
FOK/Q.P. Kote Bodenniveau Querverbindung Quota piano di calpestio del cunicolo

QUERSCHNITT CT4 / SEZIONE TIPO CT4



Referenzdokumente / Documenti di riferimento			
02_H61_QS_090_KTB_D0700_21100	Übersichtstabelle Querverbindungen	Tavola sinottica cunicoli trasversali	
Bearbeitungsstand Stato di elaborazione			
Revision Revisione	Änderungen Modifiche	Verantwortlicher Änderung Responsabile modifica	Datum Data
10	Endabgabe / Consegna definitiva	Rivoltini	31.07.2014
11	Projektvollständigkeit und Umsetzung der Verbesserungen aus dem Prüfverfahren / Completamento progetto e recepimento istruttoria	Rivoltini	09.10.2014
20	Überarbeitung infolge Dienstanweisung Nr. 1 vom 17.10.2014 / Revisione a seguito ODS n°1 del 17.10.14	Rivoltini	04.12.2014
21	Abgabe für Ausschreibung / Emissione per Appalto	Rivoltini	30.01.2015

Mit Beteiligung der Europäischen Union aus dem Haushalt der Transeuropäischen Verkehrsnetze finanziertes Vorhaben
Opera finanziata con la partecipazione dell'Unione Europea attraverso il bilancio delle reti di trasporto transeuropee

Ausbau Eisenbahnachse München-Verona BRENNER BASISTUNNEL Ausführungsplanung

Potenziamento asse ferroviario Monaco - Verona
GALLERIA DI BASE DEL BRENNERO
Progettazione esecutiva

D0700: Baulos Mauls	D0700: Lotto Mules
Projekteinheit	WBS
Doppelgleisiger Haupttunnel	Gallerie principali a doppio binario
Dokumentenart	Tipo documento
Bewehrungsplan	Armatura
Titel	Titolo
Bewehrung CT4 (BP 53/3)	Armatura CT4 (BP 53/3)

 Raggruppamento Temporaneo di Imprese 4P <small>cto Pro Iter S.r.l., Via G.B. Saraceni 5, 20125 Milano, Tel: +39 026787911, Fax: +39 0287152012</small>	Generalplaner / Responsabile integrazioni prestazioni specialistiche Ing. Enrico Maria Pizzarotti <small>Ord. Ingg. Milano N° A 29470</small>
Mandatario Progetto Infrastruttura Territoriale s.r.l.	Mandante
Mandante 	Mandante

Fachplaner / Il progettista specialista Ing. Enrico Maria Pizzarotti <small>Ord. Ingg. Milano N° A 29470</small>	Fachplaner / Il progettista specialista	Fachplaner / Il progettista specialista	Fachplaner / Il progettista specialista
Datum / Data 30.01.2015	Name / Nome Vagnini	Gesellschaft / Società Pro Iter	
Geprüft / Verificato 30.01.2015	Rivoltini	Pro Iter	

 Galleria di Base del Brennero Brenner Basistunnel BBT SE		Name / Nome R. Zurlo	Name / Nome K. Bergmeister
Projekt-kilometer / Chilometro progetto von / da 32,0+88 bis / a 54,0+15 bei / al	Bau-kilometer / Chilometro opera von / da 53,5+00 bis / a bei / al	Status Dokument / Stato documento documento	Massstab / Scala 1:50 / 1:20
Staat 02	Los H61	Einheit QI	Nummer 260
Dokumentenart KBW	Vertrag D0700	Nummer 21666	Revision 21