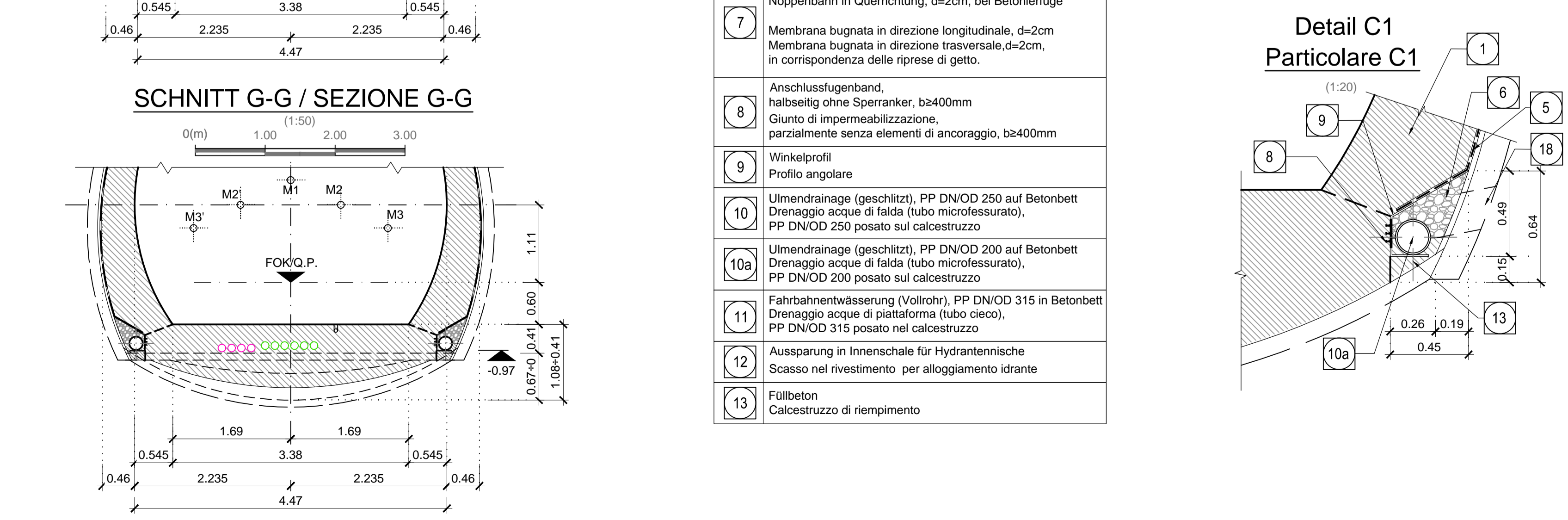
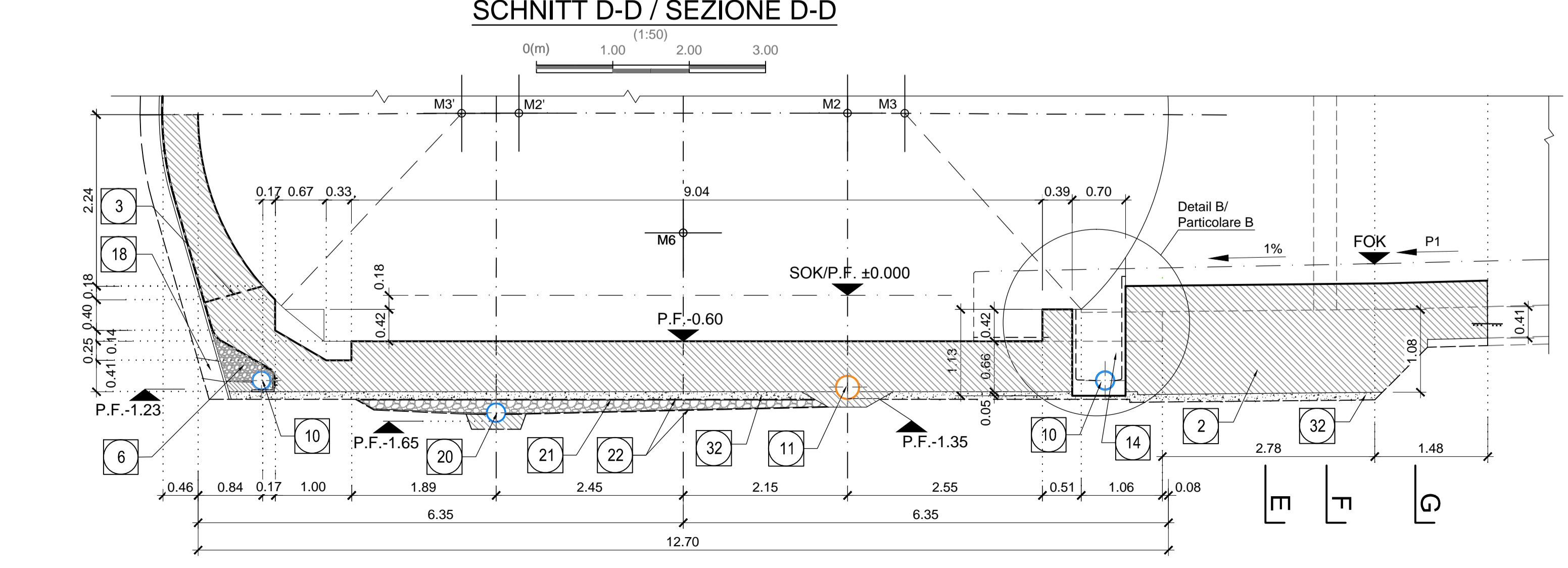
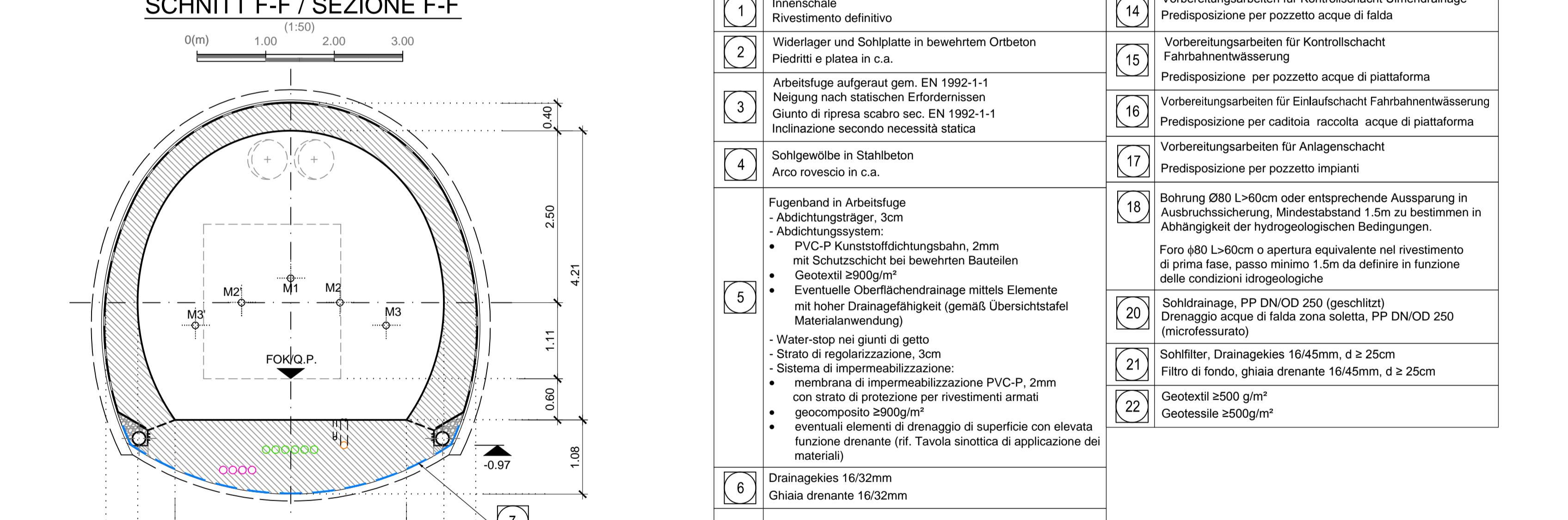
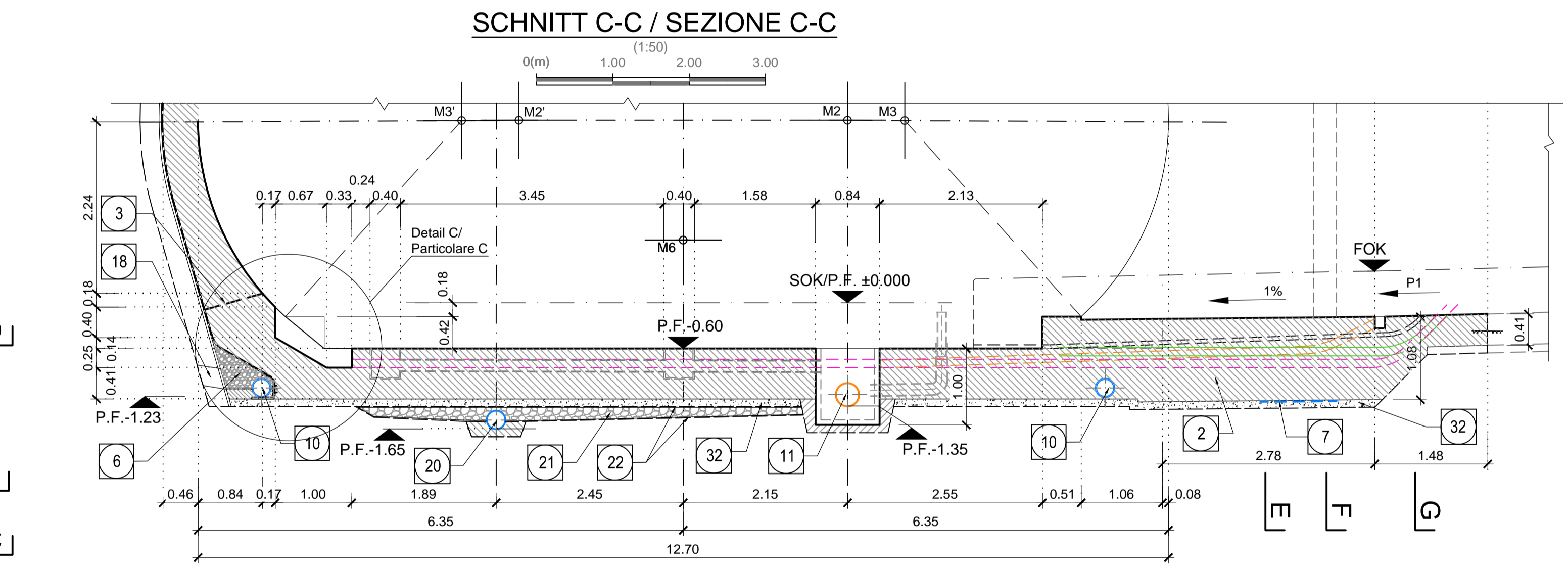
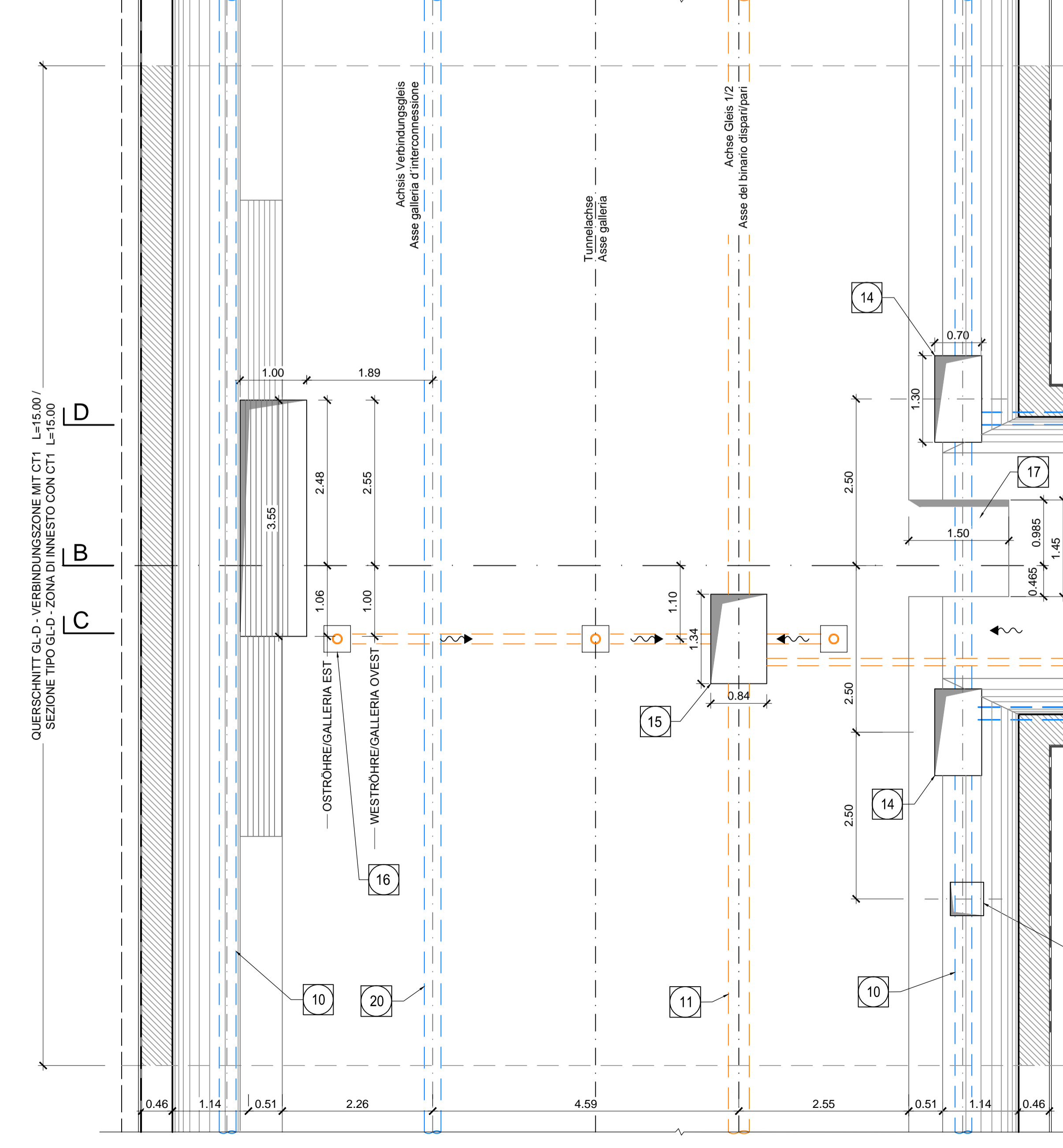
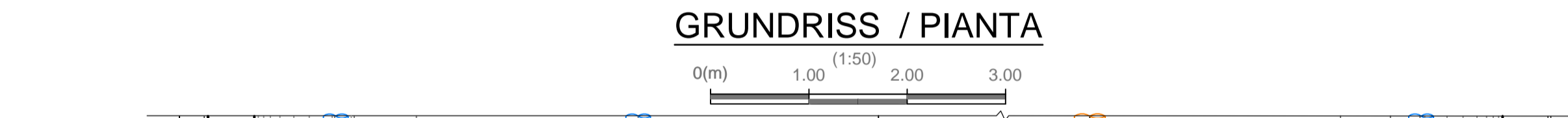


L (m)	Ostliche Galleria Est		Westliche Galleria Ovest		P			
	Station / Progressiva	P.F. (m)	Station / Progressiva	P.F. (m)				
Querschlag / Cunicolo trasversale di collegamento 53/2	40.000	53.3+33.000	752.766	0.31	53.3+20.396	753.398	0.31	2.412%
Querschlag / Cunicolo trasversale di collegamento 53/4	40.000	53.6+67.000	755.237	0.31	53.6+54.396	755.922	0.31	2.614%
Querschlag / Cunicolo trasversale di collegamento 53/1	40.000	53.0+00.000	750.302	0.31				2.212%



- | | | | |
|-----|---|----|--|
| 1 | Innenschale
Rivestimento definitivo | 14 | Vorbereitungsarbeiten für Kontrollschacht Umlenddrainage
Predisposizione per pozzetto acque di falda |
| 2 | Widerlager und Schloßplatte in bewehrtem Ortbeton
Pedriferi e platea in c.a. | 15 | Vorbereitungsarbeiten für Kontrollschacht
Fahrbahnentwässerung
Predisposizione per pozzetto acque di piattaforma |
| 3 | Arbeitsstufe aufgeraut gem. EN 1992-1-1
Neigung nach statischen Erfordernissen
Giunto di ripresa scabro sec. EN 1992-1-1
Inclinazione secondo necessità statica | 16 | Vorbereitungsarbeiten für Einlaufschacht Fahrbahnentwässerung
Predisposizione per caditoia raccolta acque di piattaforma |
| 4 | Sohlgebinde in Stahlbeton
Arco rovescio in c.a. | 17 | Vorbereitungsarbeiten für Anlagenschacht
Predisposizione per pozzetto impianti |
| 5 | Fugenband in Arbeitsstufe
- Abdichtungsträger, 3cm
- Abdichtungssystem:
• PVC-P Kunststoffdichtungsbahn, 2mm mit Schutzschicht bei bewehrten Bauteilen
• Geotextil 2500g/m²
• Eventuelle Oberflächendrainage mittels Elemente mit hoher Drainagefähigkeit (gemäß Übersichtstafel Materialanwendung)
- Water-stop nei giunti di getto
- Strato di regolarizzazione, 3cm
- Sistema di impermeabilizzazione:
• membrana di impermeabilizzazione PVC-P, 2mm con strato di protezione per rivestimenti armati
• geocomposito 2500g/m²
• eventuali elementi di drenaggio di superficie con elevata funzione drenante (rif. Tavola sinottica di applicazione dei materiali) | 18 | Bohrung Ø80 L=60cm oder entsprechende Aussparung in Ausbruchsicherung, Mindestabstand 1.5m zu bestimmen in Abhängigkeit der hydrogeologischen Bedingungen.
Foro Ø80 L=60cm o apertura equivalente nel rivestimento di prima fase, passo minimo 1.5m da definire in funzione delle condizioni idrogeologiche |
| 6 | Drainagekies 16/32mm
Ghiaia drenante 16/32mm | 20 | Sohlndrainage, PP DN/D 250 (geschlitz)
Drenaggio acque di falda zona soletta, PP DN/D 250 (microressurato) |
| 7 | Noppenbahn in Längsrichtung, d=2cm.
Noppenbahn in Querrichtung, d=2cm, bei Betonierfuge | 21 | Sohlfilter, Drainagekies 16/45mm, d ≥ 25cm
Filtro di fondo, ghiaia drenante 16/45mm, d ≥ 25cm |
| 8 | Anschlussfugenband, halbsseitig ohne Sperranker, b=400mm
Giunto di impermeabilizzazione, parzialmente senza elementi di ancoraggio, b=400mm | 22 | Geotextil ≥500 g/m²
Geotessile ≥500g/m² |
| 9 | Winkelprofil
Profilo angolare | | |
| 10 | Umlenddrainage (geschlitz), PP DN/D 250 auf Betonbett
Drenaggio acque di falda (tubo microressurato), PP DN/D 250 posato sul calcestruzzo | | |
| 10a | Umlenddrainage (geschlitz), PP DN/D 200 auf Betonbett
Drenaggio acque di falda (tubo microressurato), PP DN/D 200 posato sul calcestruzzo | | |
| 11 | Fahrbahnentwässerung (Vollrohr), PP DN/D 315 in Betonbett
Drenaggio acque di piattaforma (tubo cieco), PP DN/D 315 posato nel calcestruzzo | | |
| 12 | Aussparung in Innenschale für Hydrantenische
Scasso nel rivestimento, per alloggiamento idrante | | |
| 13 | Füllbeton
Calcestruzzo di riempimento | | |

BERMerkUNGEN / NOTE

BLICKRICHTUNG = RICHTUNG DER STEIGENDEN KILOMETRIERUNG / VISTA NELLA DIREZIONE DELLE PROGRESSIVE CHILOMETRICHE. SI VEDIAMO SPECIFICI DOCUMENTI PER IL VERBALE DELLE OPERAZIONI SOTTO IL PAVIMENTO TECNICO SI VEDANO GLI ELABORATI SPECIFICI

ANMERKUNGEN / ANNOTAZIONI

SOK/P.F. Schieneoberkante (SOK= ±0.00)
Quota piano ferro galleria di linea (P.F. = ±0.00)

FOK/Q.P. Kote Bodenniveau Querverbindung
Quota piano di calpestio del cunicolo

Q.B. Bankethöhe (bezogen auf SOK)
Quota banchina (con riferimento a P.F.)

Referenzdokumente

Documenti di riferimento

02_H61_OP_090_KTB_D0700_21048	Synoptischer Plan - Anwendung der Materialien - CT	Tavola sinottica di applicazione dei materiali - CT
02_H61_OS_090_KTB_D0700_21100	Übersichtstabelle Querverbindungen	Tavola sinottica cunicoli trasversali
02_H61_OP_090_KRP_D0700_21089	Detailplan Abdichtung (Blatt 1/2)	Dettagli impermeabilizzazione (Tav. 1/2)
02_H61_OP_090_KRP_D0700_21087	Detailplan Abdichtung (Blatt 2/2)	Dettagli impermeabilizzazione (Tav. 2/2)

Bearbeitungsstand

Stato di elaborazione

Revision	Revisions	Änderungen	Modifiche	Verantwortlicher	Änderung	Responsible modifica	Datum	Data
00		Consegna preliminare		Rivofini			20.05.2014	
10		Endbegleitet / Consegna definitiva		Rivofini			31.07.2014	
11		Projektveränderung und Umsetzung der Verbesserungen aus dem Prüfverfahren / Completamento progetto e realizzazione operativa		Rivofini			09.10.2014	
20		Überarbeitung infolge Detailanweisung Nr. 1 vom 17.10.2014 / Revisione a seguito OCS n° 1 del 17.10.14		Rivofini			04.10.2014	
21		Abgabe für Ausschreibung / Emissione per Appalto		Rivofini			30.01.2015	

Mit Beteiligung der Europäischen Union aus dem Haushalt der Transnationalen Verkehrsnetze Transrapid Vorhaben. Opera finanziata con la partecipazione dell'Unione Europea attraverso il bilancio della rete di trasporto trans-europeo.

Ausbau Eisenbahnhalle München-Verona
RENNER BASISTUNNEL
Ausführungsplanung

Potenziamento asse ferroviaria Monaco - Verona
GALLERIA DI BASE DEL BRENNERO
Progettazione esecutiva

D0700: Basilio Males 2-3 D0700: Lotti Males 2-3

Projettspezialist: WBS

Doppelgleisiger Haupttunnel Gallerie principali a doppio binario

Dokumentation: Tipo documento

Schalungsplan Carpenteria

Titel: Titolo

Schalung CT1-IN-GL-DL,3 Carpenteria CT1-IN-GL-DL,3

Generellplaner / Responsabile integratori produttori specialistici
Ing. Enrico Maria Pizzarotti

Mandante	Mandante	Mandante	Mandante
PRO TIER	PÖYRY	piniswiss engineers	PIRSQUILL-RAUSA ENGINEERING

Partner / / progettista specialistico
Ing. Enrico Maria Pizzarotti (con firma e stampo)

Bearbeiter / Elaborato	Datum / Data	Name / Nome	Gesellschaft / Società
Geodät / Verificato	30.01.2015	Rivofini	Pro tier

Projekt: H61 Blatt: 02_H61_QI
Chilometer: 260 Meter: 21625

Scale: 1:50

Geodät: Rivofini Verifier: Rivofini Nummer: 21625

02 H61 QI 260 KSC D0700 21625 21