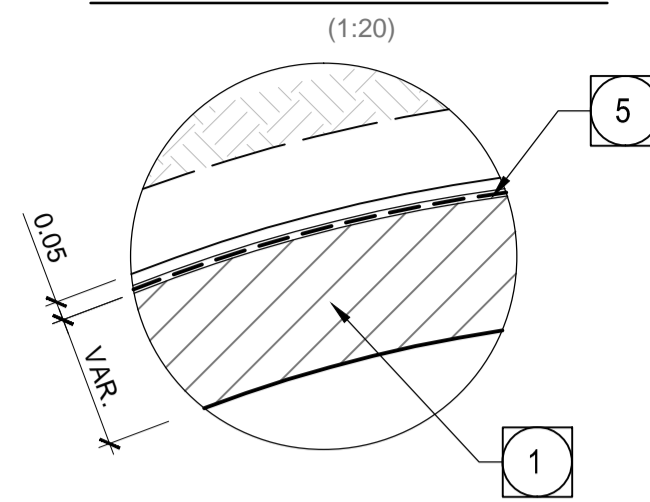


QUERSCHNITT CT4-T2/T3/Rb / SEZIONE TIPO CT4-T2/T3/Rb



Detail A / Particolare A



QUERSCHNITT CT4-T4 / SEZIONE TIPO CT4-T4



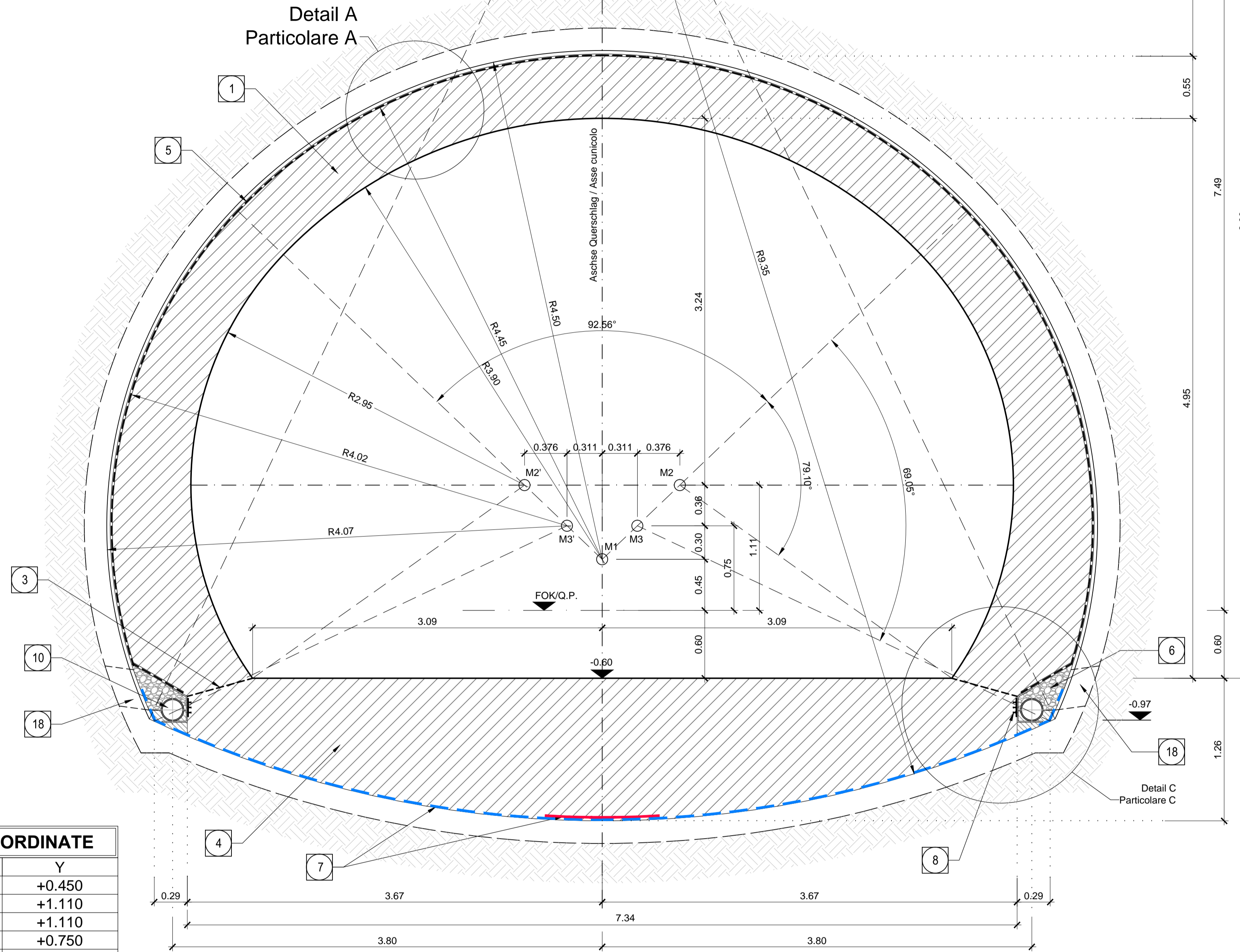
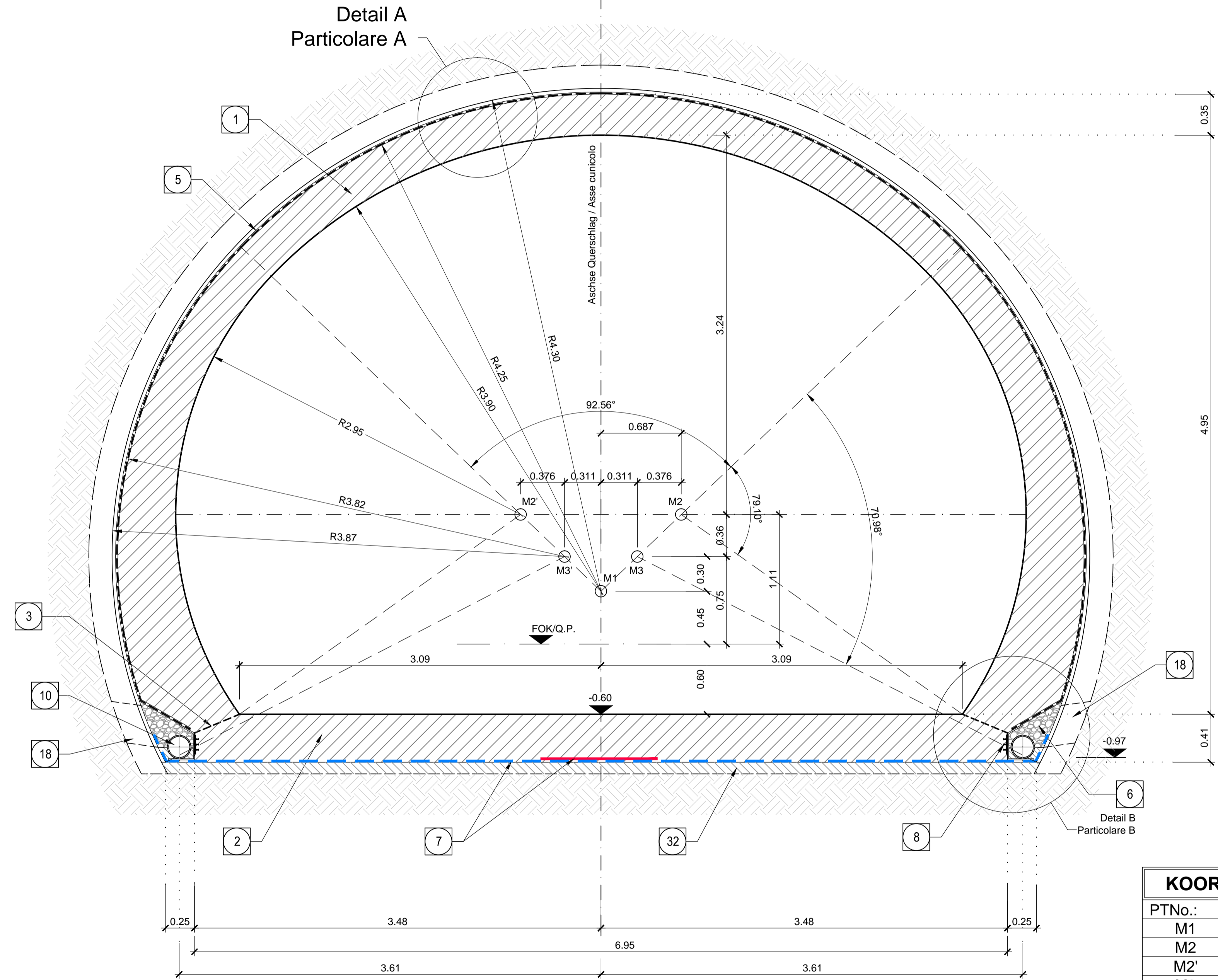
ANMERKUNGEN / ANNOTAZIONI	
FOK/Q.P.	Kote Bodenniveau Querverbindung Quota piano di calpestio del cunicolo

Referenzdokumente
Documenti di riferimento

Revision	Descrizione	Contenuto
02_H61_OP_090_KTB_D0700_21048	Synoptischer Plan - Anwendung der Materialien - CT	Tavola sinottica di applicazione dei materiali strutturali - CT
02_H61_QS_090_KTB_D0700_21100	Übersichtstabelle Querverbindungen	Tavola sinottica cunicoli trasversali
02_H61_OP_090_KRP_D0700_21089	Detailplan Abdichtung (Blatt 1/2)	Dettagli impermeabilizzazione (Tav. 1/2)
02_H61_OP_090_KRP_D0700_21087	Detailplan Abdichtung (Blatt 2/2)	Dettagli impermeabilizzazione (Tav. 2/2)

Bearbeitungsstand
Stato di elaborazione

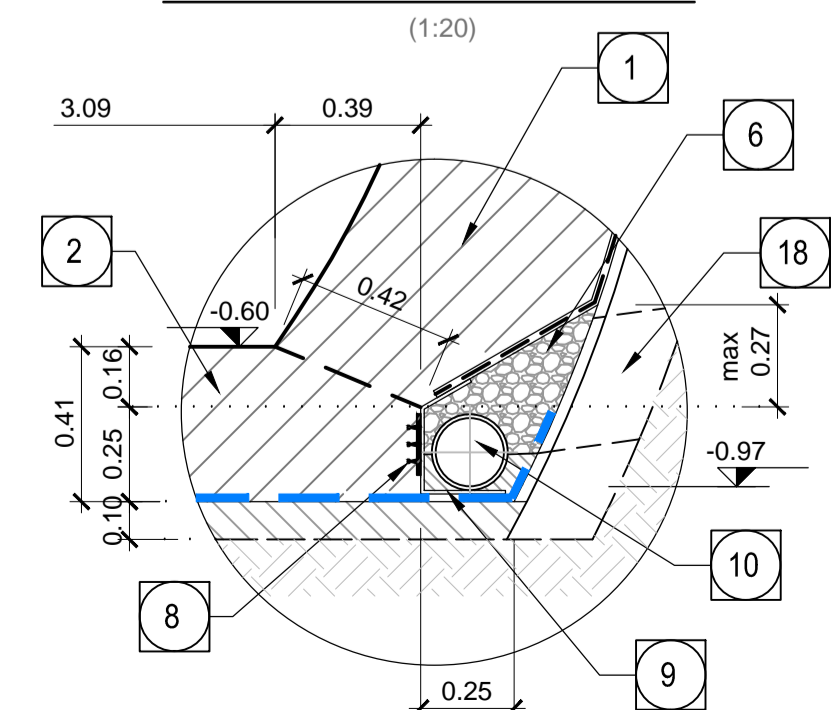
Revision	Änderungen / Modifiche	Verantwortlicher Änderung / Responsabile modifica	Datum / Data
00	Consegna preliminare	Rivolini	21.01.2014
10	Endabgabe / Consegna definitiva	Rivolini	31.07.2014
11	Projektvollständigung und Umsetzung der Verbesserungen aus dem Prüfverfahren / Completamento progetto e recepimento strutturale	Rivolini	09.10.2014
20	Überarbeitung mittels Überwachungs Nr. 1 vom 17.10.2014 / Revisione a seguito CCS n°1 del 17.10.14	Rivolini	04.12.2014
21	Abgabe für Ausschreibung / Emissione per Appalto	Rivolini	30.01.2015



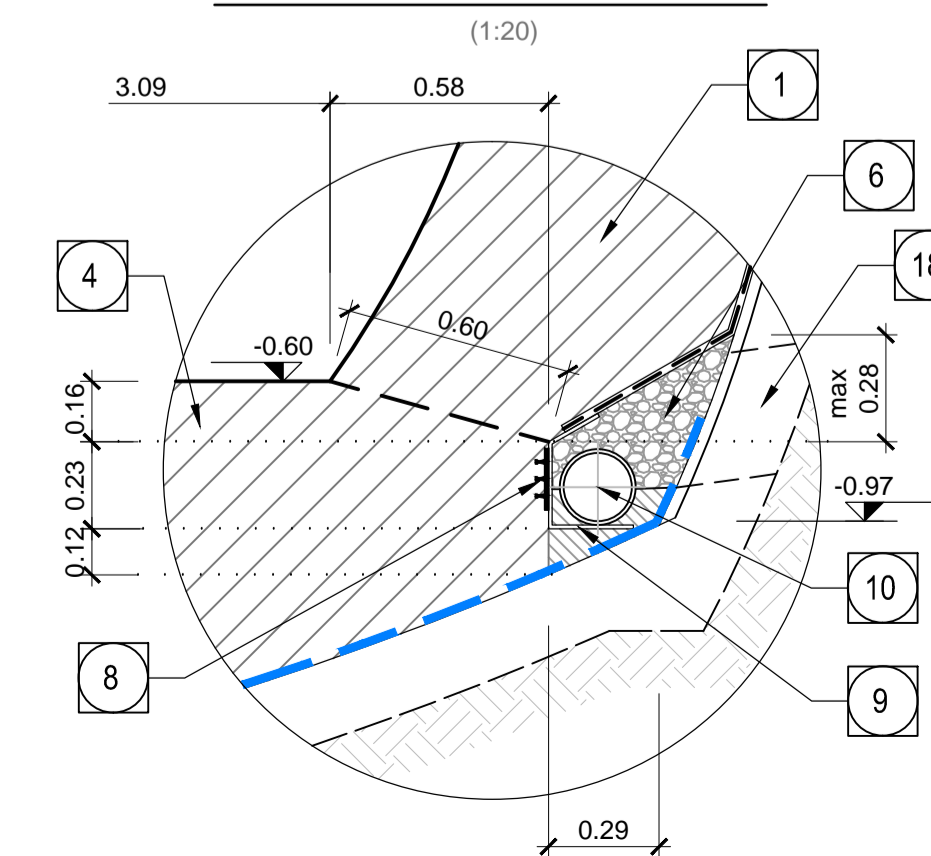
KOORDINATEN / COORDINATE

PTNo.:	X	Y
M1	0.000	+0.450
M2	+0.687	+1.110
M2'	-0.687	+1.110
M3	+0.311	+0.750
M3'	+0.311	+0.750

Detail B / Particolare B



Detail C / Particolare C



- 1 Innerschale / Rivestimento definitivo
- 2 Widerlager und Schplatte in bewehrtem Ort beton / Piedrite e platea in c.a.
- 3 Anlehnung aufgeraut gem. EN 1992-1-1 / Appoggio non elastico: Effortmessern / Giunto di ripresa scabro sec. EN 1992-1-1 / Inclinazione secondo necessità statica
- 4 Schligewölbe in Stahlbeton / Arco rovescio in c.a.
- 5 Fugenband in Arbeitsfuge / Abdichtungsträger, 3cm / Abdichtungssystem:
 - PVC-P Kurzschaftdichtungsbahn, 2mm mit Schutzschicht bei bewehrten Bauteilen
 - Sietextil 300g/m²
 - Eventuelle Oberflächen drainage mittels Elemente mit hoher Drainagefähigkeit (gemäß Übersichtsplan Materialanwendung)
 - Water-stop nei giunti di getto
 - Strato di regolazione, 3cm
 - Sistema di impermeabilizzazione:
 - membrana di impermeabilizzazione PVC-P, 2mm con strato di protezione per rivestimenti armati
 - geocomposito 300g/m²
 - eventuali elementi di drenaggio di superficie con elevata funzione drenante (rif. Tavola sinottica di applicazione dei materiali)

- 6 Drainagekeiles 16/32mm / Ghiaia drenante 16/32mm
- 7 Noppenbahn in Längsrichtung, d=2cm, br=2x1.0 / Noppenbahn in Querrichtung, d=2cm, br=1.0m, alle 10cm (bis auf +1.0m hochziehen) / Membrana bugnata in direzione longitudinale, d=2cm, br=2x1.0m / Membrana bugnata in direzione trasversale d=2cm, br=1.0m, ogni ripresa di geometria su fino a +1.0m)
- 8 Ansohlbaustreifenband, halbselbstig ohne Sperranker, ba400mm / Giunto di impermeabilizzazione, parzialmente senza elementi di ancoraggio, ba400mm
- 9 Winkelprofil / Profilo angolare
- 10 Umrandung (geschlitz), PP DN/OD 250 auf Betonbett / Drenaggio acque di falda (tubo microlesaturato), PP DN/OD 250 posato sul calcestruzzo
- 18 Bohrung Ø80 L=40cm (oder entsprechende Ausstattung in Ausbruchssicherung, Mindestabstand 1.5m zu bestimmen in Abhängigkeit der hydrogeologischen Bedingungen. / Foro Ø80 L=40cm o apertura equivalente nel rivestimento di primo fase, passo minimo 1.5m da definire in funzione delle condizioni idrogeologiche
- 32 Unterbeton / Calcestruzzo di soletto

Mit Beteiligung der Europäischen Union aus dem Haushalt der Transportsysteme Verkehrsprojekte Bundesverkehrsprojekte
 Opera finanziata con la partecipazione dell'Unione Europea attraverso il bilancio delle reti di trasporto trans-europee

Ausbau Eisenbahnstrecke München-Verona
BRENNER BASISTUNNEL
 Ausführungsplanung

Potenzialmente asse ferroviario Monaco - Verona
GALLERIA DI BASE DEL BRENNERO
 Progettazione esecutiva

D0700: Bauteile Muls 2-3	D0700: Letto Muls 2-3				
Projekteinheit: Doppelgleisiger Haupttunnel	WBS: Gallerie Principali a doppio binario				
Dokumentenart: Schalungsplan	Typo documento: Carpenteria				
Titel: Schalung CT4 (BP 53/3)	Titolo: Carpenteria CT4 (BP 53/3)				
Responsabile / Responsabile integratori produttori specialistiche Ing. Enrico Maria Pizzarotti Via. S. Maria N. 2, 24121	Mandatario / Mandante: <table border="1"> <tr> <td></td> <td></td> <td></td> <td></td> </tr> </table> Fachplaner / il progettista specialista				
Bearbeiten / Elaborato: 30.01.2015 Geprüft / Verificato: 30.01.2015	Datum / Data: 30.01.2015 Name / Nome: R. Zurlo Gesellschaft / Società: K. Bergmeister				
Projekt / Numero / Chiffre / Numero progetto: H61 von / da / da / a / del / al: 32.0+88 bis / a / 34.0+15 del / al:	Status / Documento / Stato documento: KSC Datum / Data: 02 Nummer / Numero: 260 Typo documento: D0700 Vertrag / Contratto: 21634 Revision / Revisione: 21				