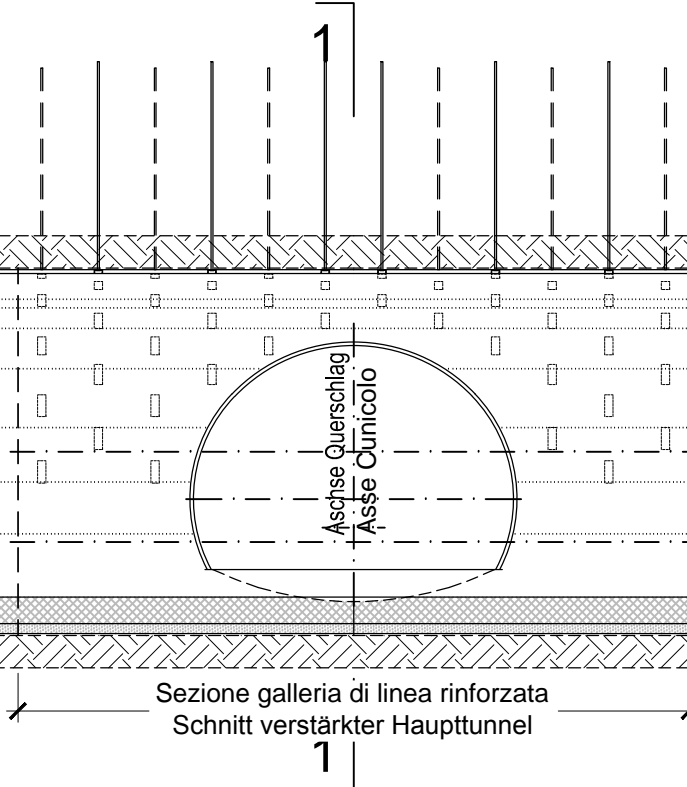
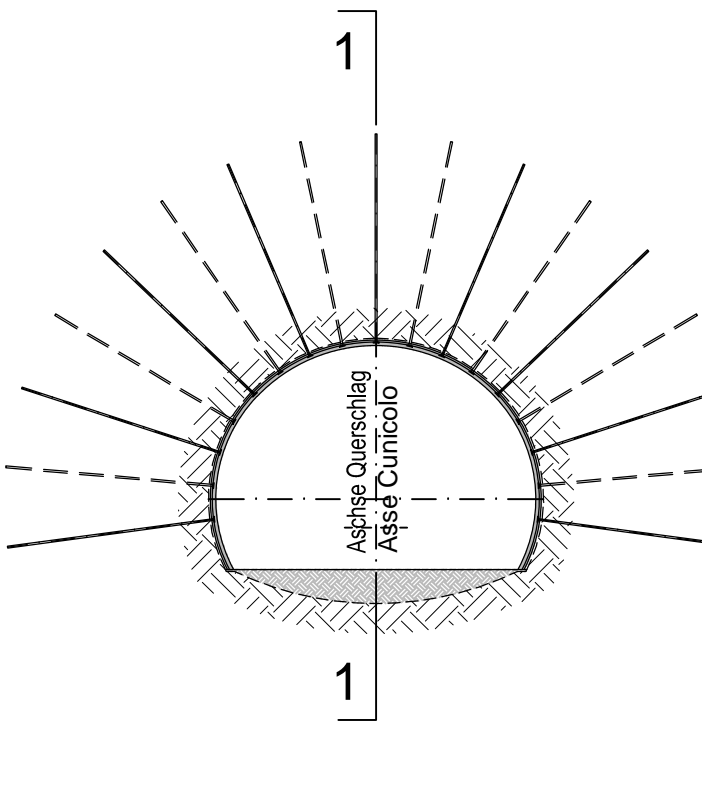


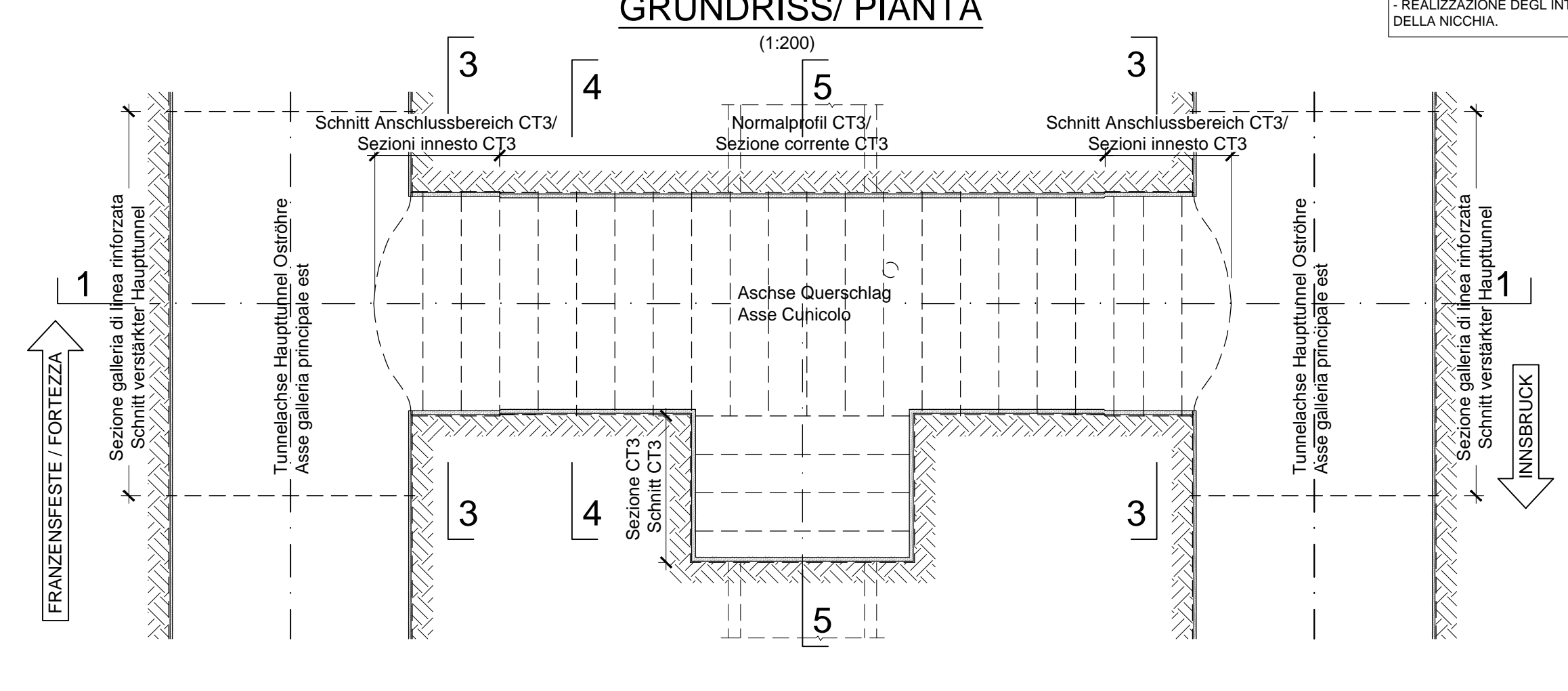
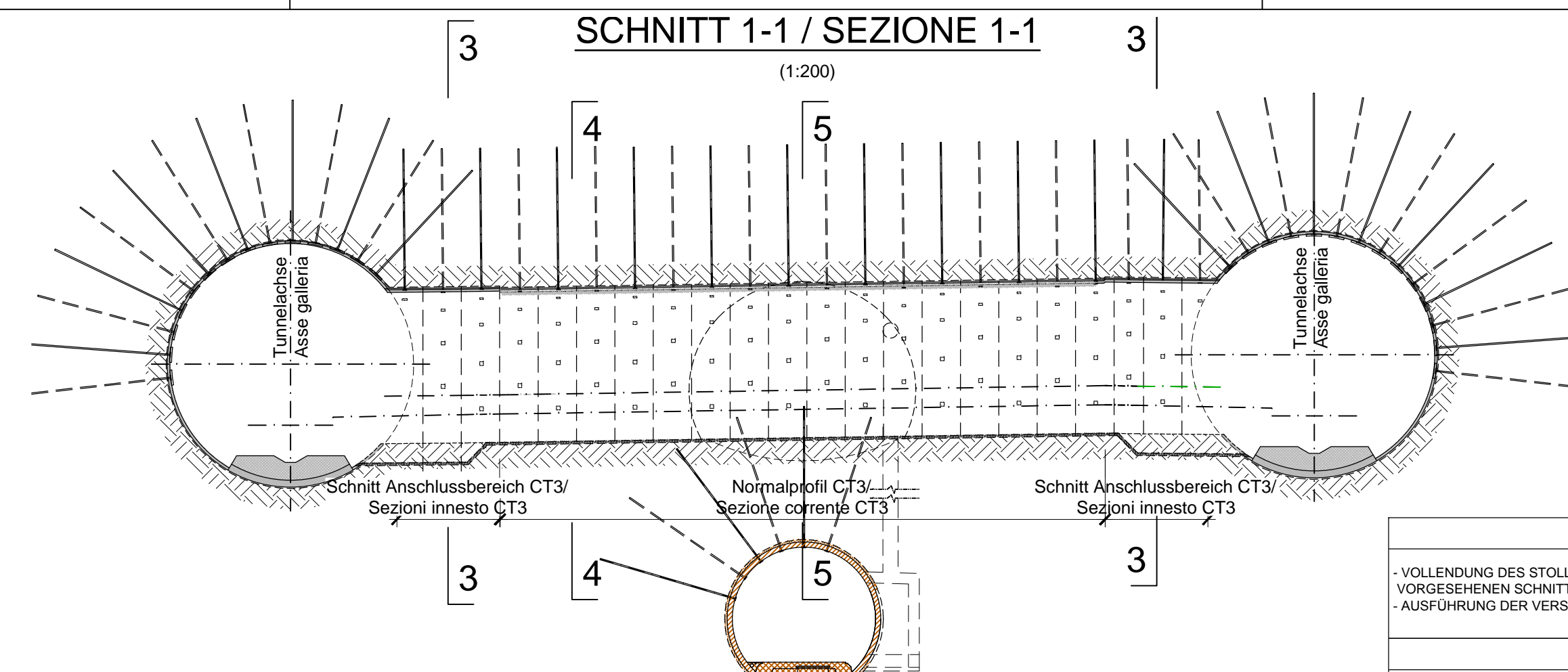
SCHNITT 2-2 / SEZIONE 2-2 (1:200)



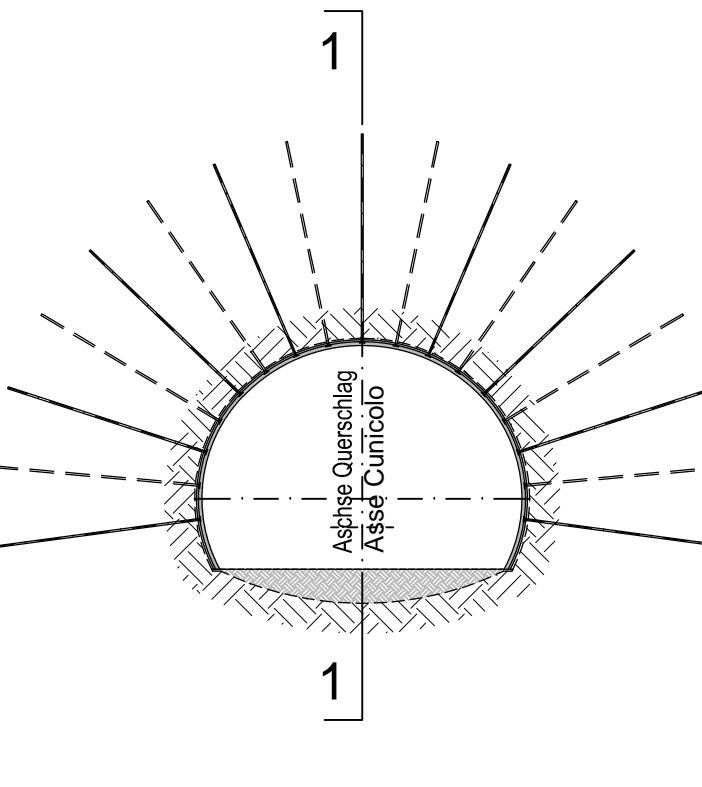
SCHNITT 3-3 / SEZIONE 3-3 (1:200)



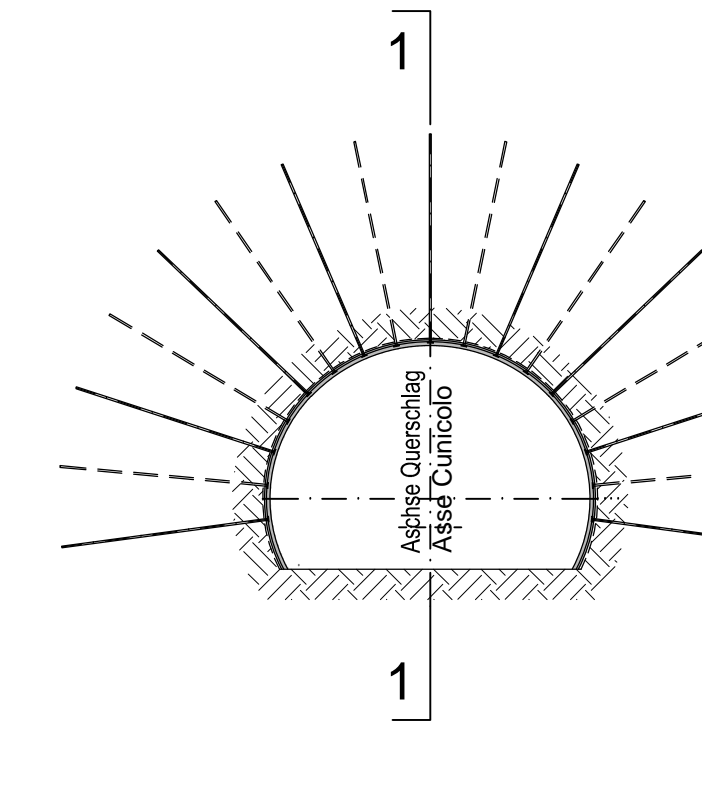
PHASE 1	
PHASE 1a	TUNNELAUSHUB IN DER VERSTÄRKTEN OSTROHRE, AUF HOHE DES ANSCHLUSSES, SOWIE STOLLENAUSHUBANGRIFF DURCH ANWENDUNG DES ANSCHLUSSELSCHNITTS FÜR MINDESTENS 3 ABSCHLÄGE.
PHASE 1b	STOLLENAUSHUB MIT ANWENDUNG DIESES VON DER PLANUNG VORGESEHENE, SCHNITTS CT3.
PHASE 1c	TUNNELAUSHUB IN DER VERSTÄRKTEN WESTROHRE, AUF HOHE DES ANSCHLUSSES, SOWIE STOLLENAUSHUBANGRIFF DURCH ANWENDUNG DES ANSCHLUSSELSCHNITTS FÜR MINDESTENS 3 ABSCHLÄGE.
FASE 1	
FASE 1a	SCAVO DELLA GALLERIA DI LINEA IN CANNA EST RINFORZATA IN CORRISPONDENZA DEGLI INNESTI E ATTACCO DEL CUNICOLO APPLICANDO LA SEZIONE TIPO DELL'INNESTO PER ALMENO 3 SFONDI.
FASE 1b	SCAVO DEL CUNICOLO CON APPLICAZIONE DELLA SEZIONE CORRENTE CT3 PREVISTA IN PROGETTO.
FASE 1c	SCAVO DELLA GALLERIA DI LINEA IN CANNA OVEST RINFORZATA IN CORRISPONDENZA DEGLI INNESTI E ATTACCO DEL CUNICOLO APPLICANDO LA SEZIONE TIPO DELL'INNESTO PER ALMENO 3 SFONDI.



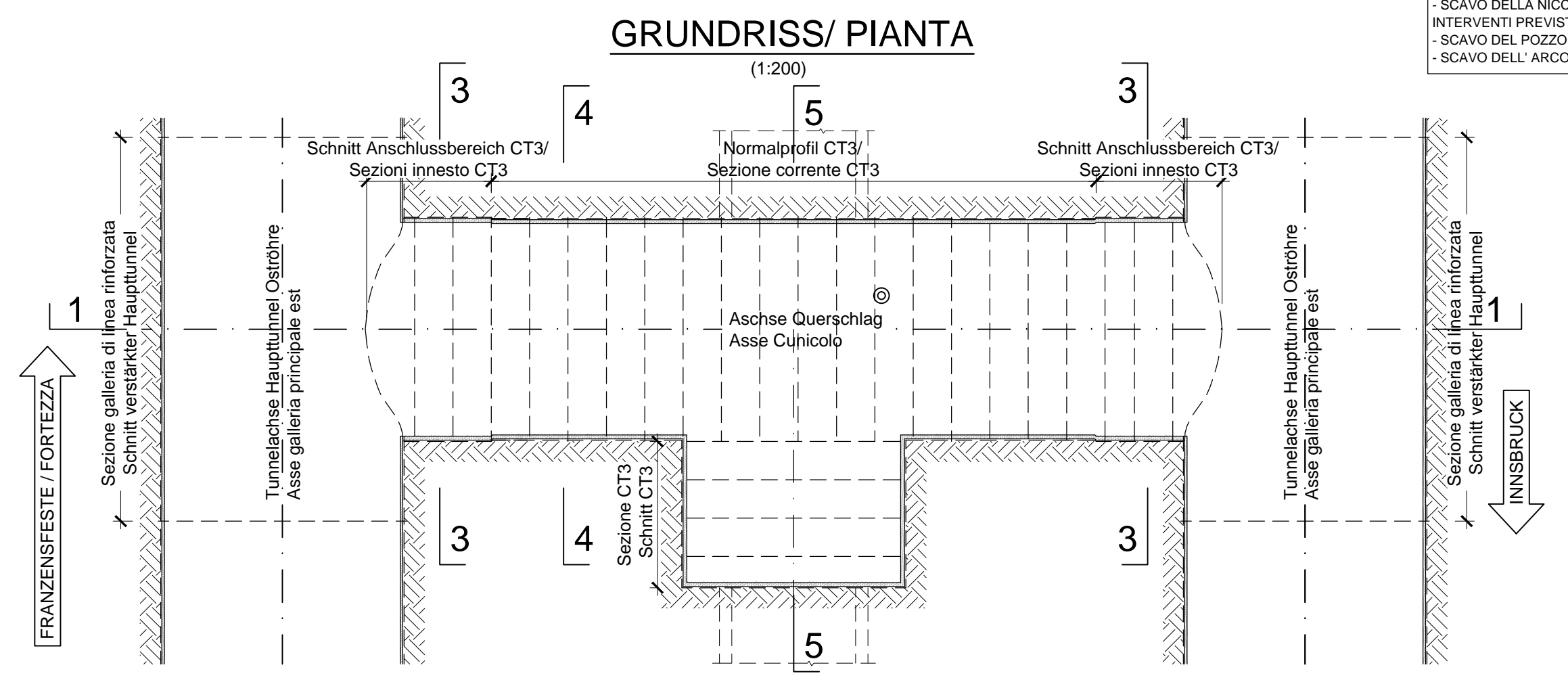
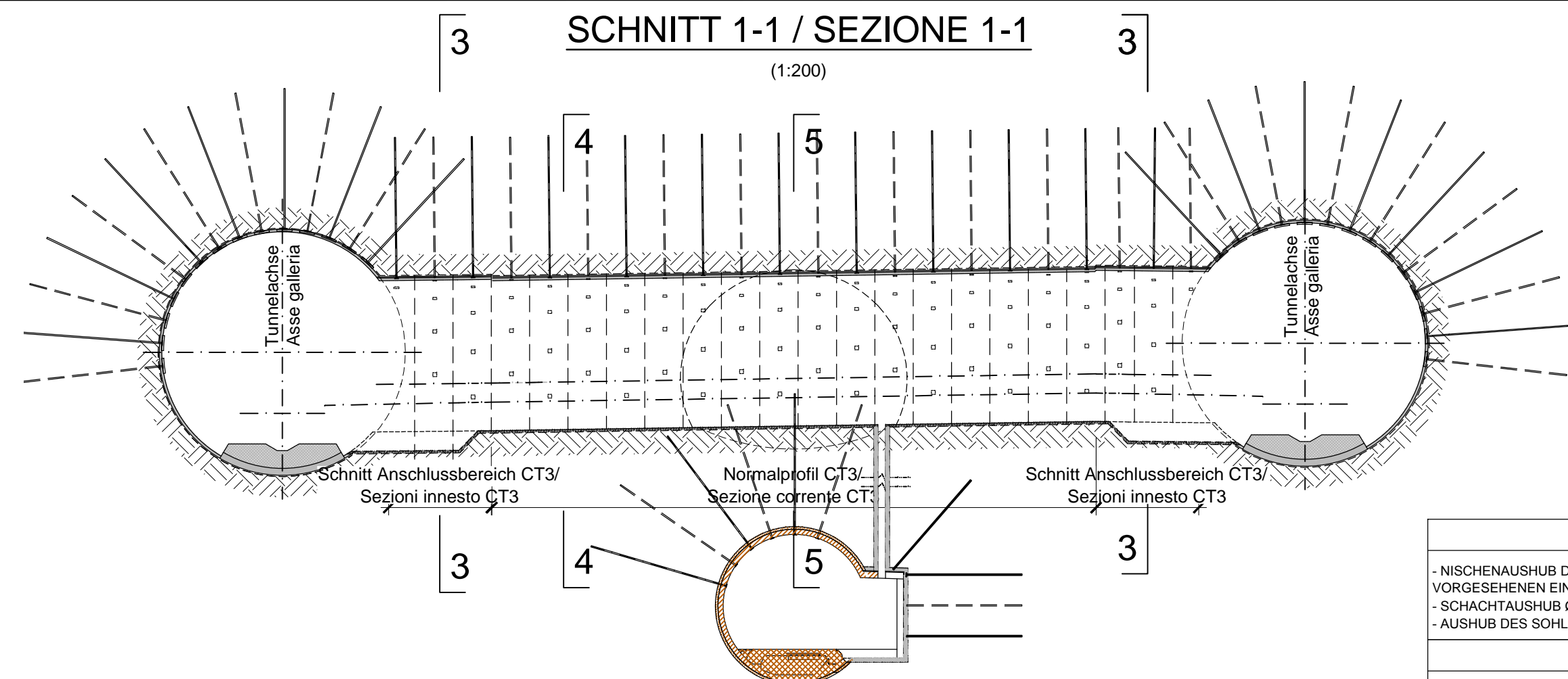
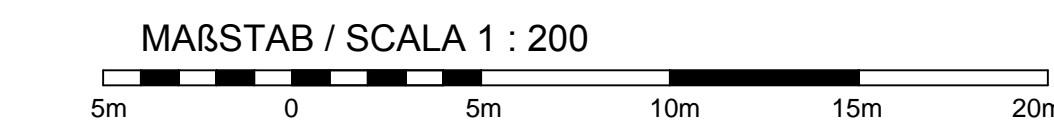
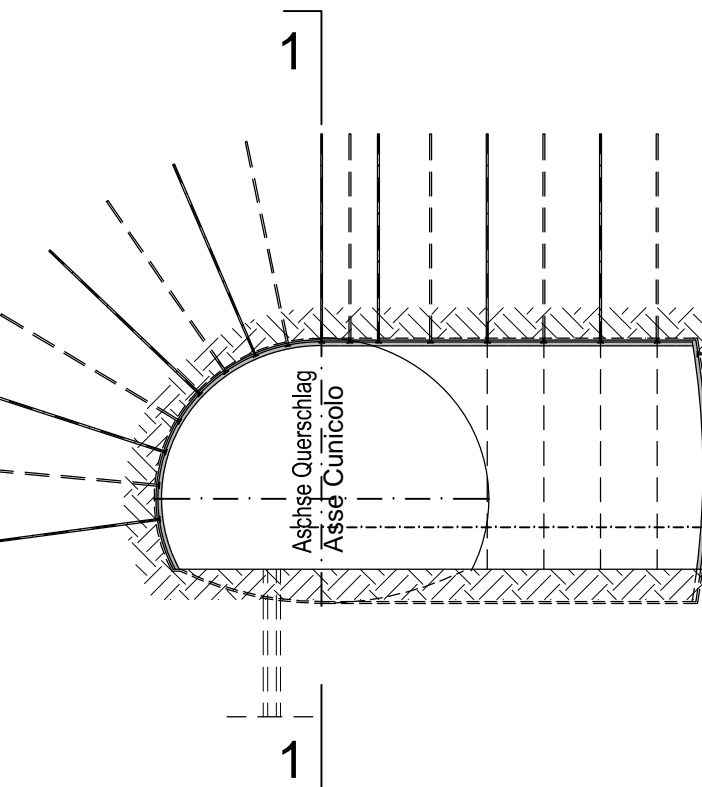
SCHNITT 3-3 / SEZIONE 3-3 (1:200)



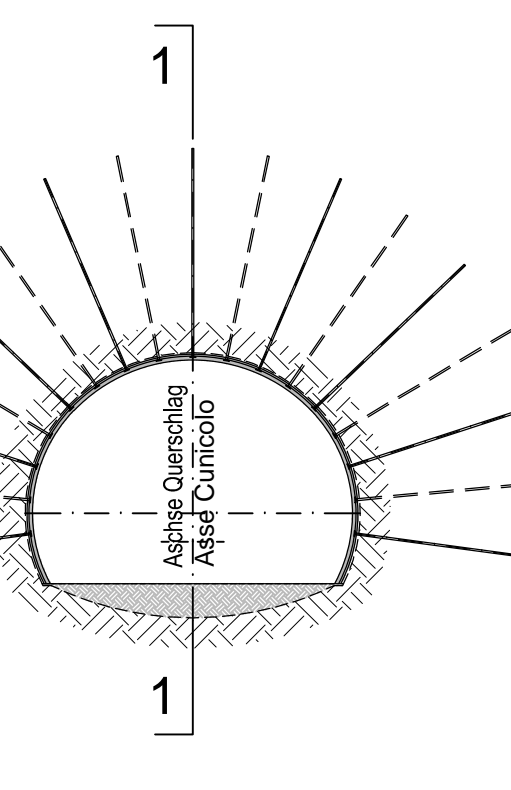
SCHNITT 4-4 / SEZIONE 4-4 (1:200)



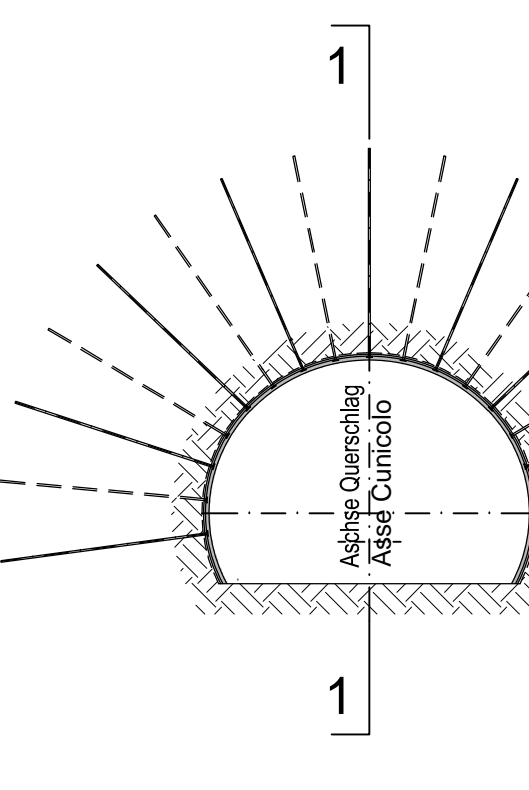
SCHNITT 5-5 / SEZIONE 5-5 (1:200)



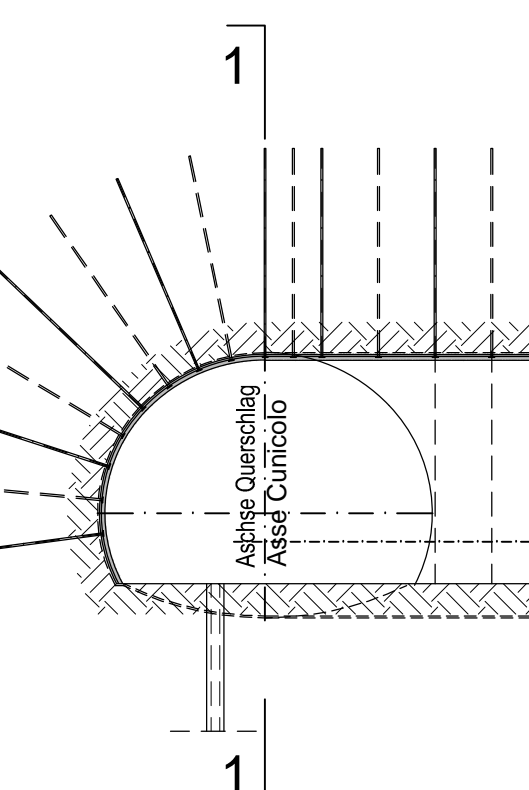
SCHNITT 3-3 / SEZIONE 3-3 (1:200)



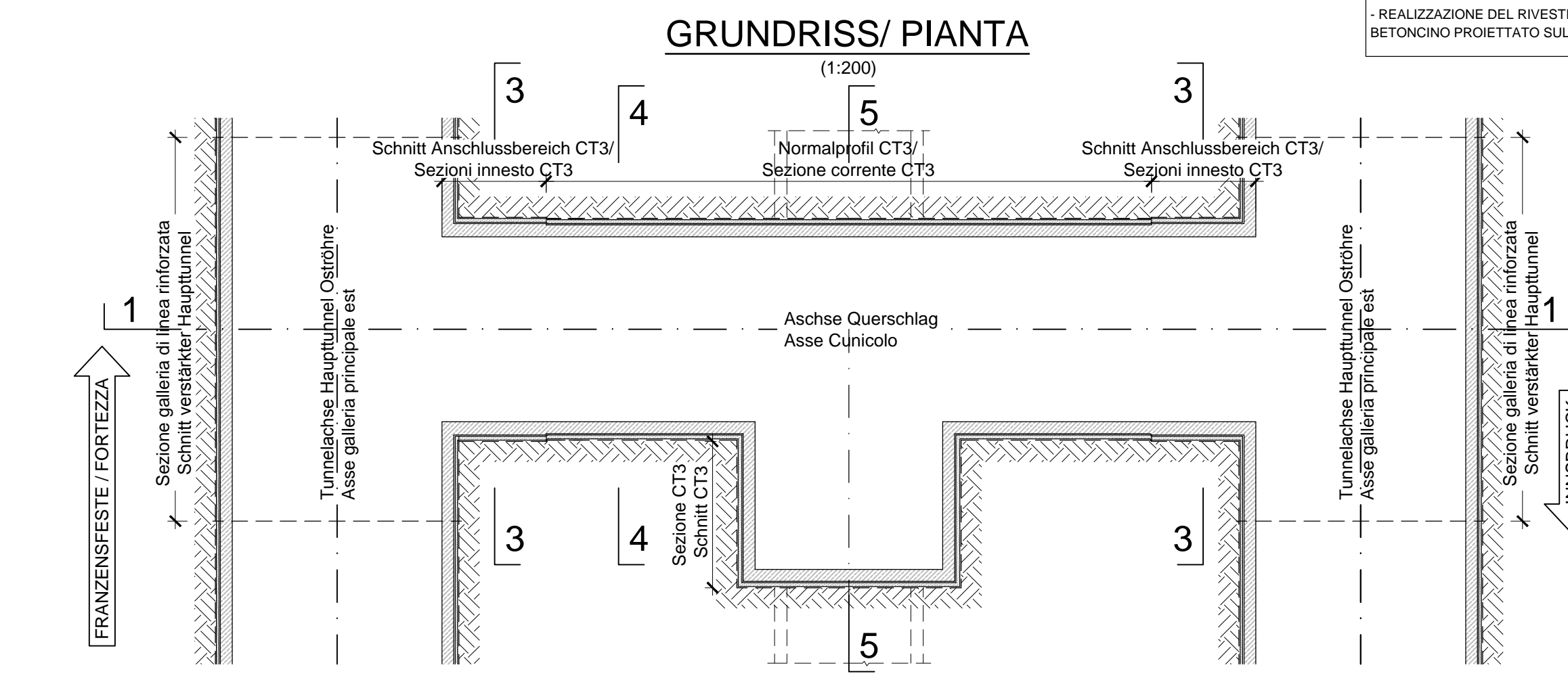
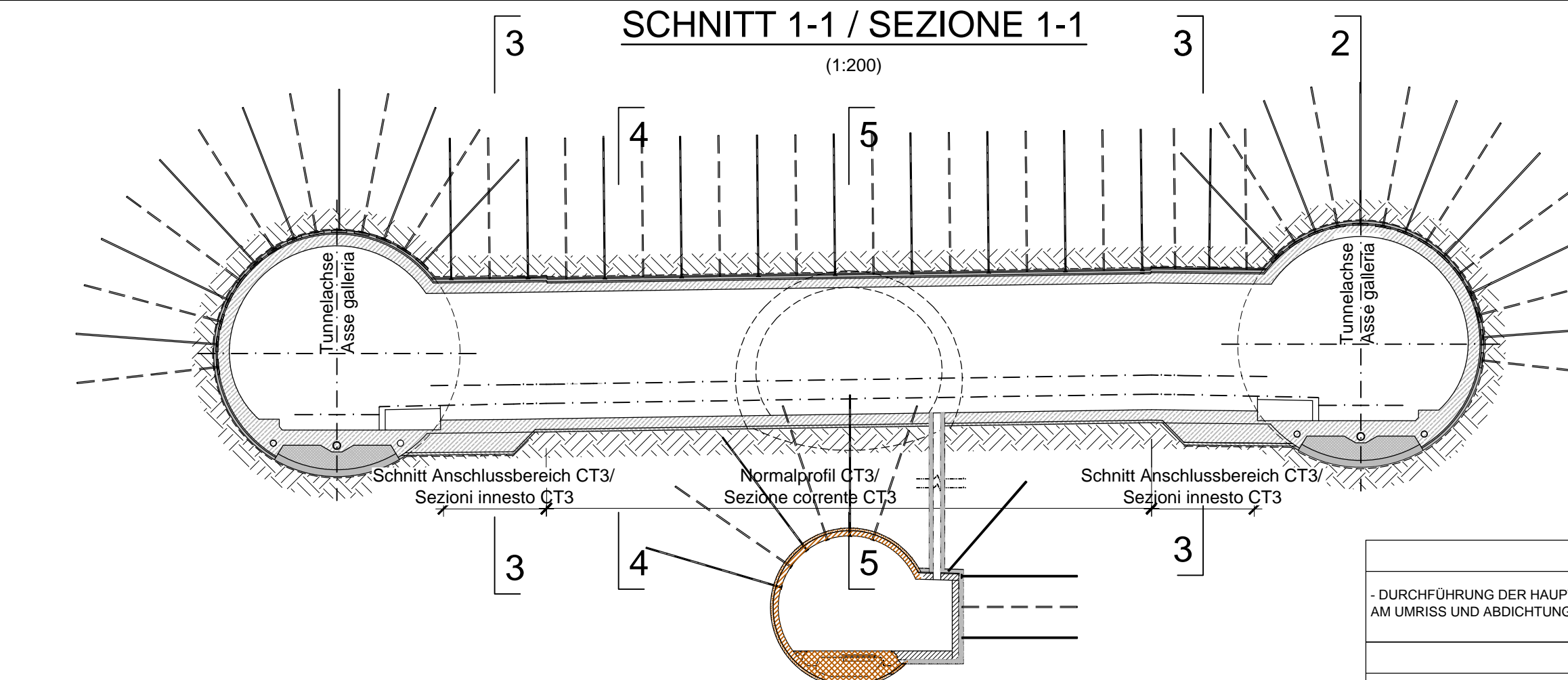
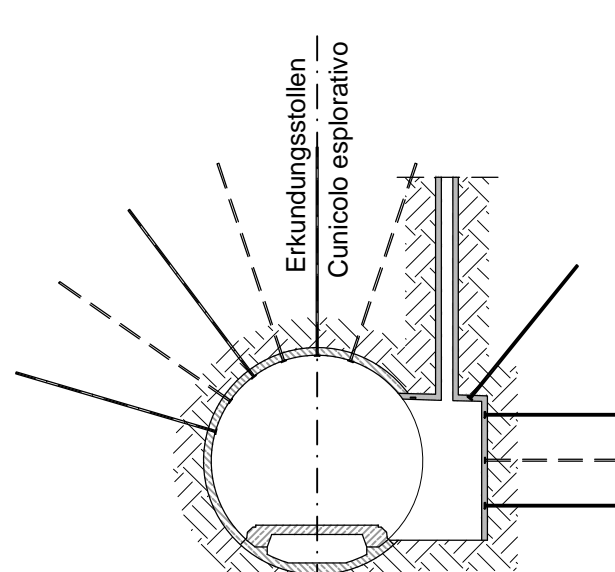
SCHNITT 4-4 / SEZIONE 4-4 (1:200)



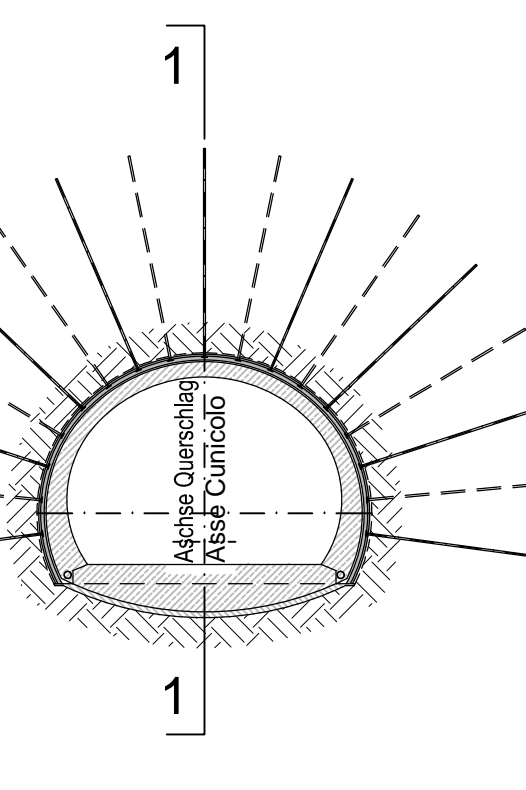
SCHNITT 5-5 / SEZIONE 5-5 (1:200)



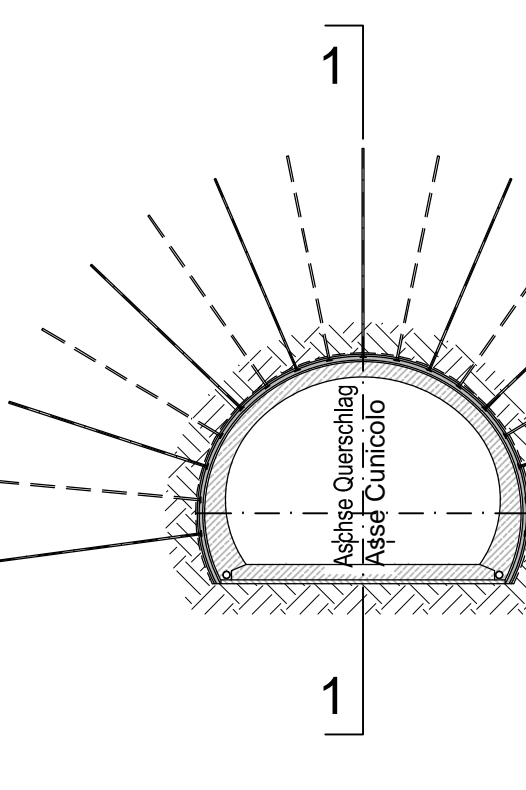
ERKUNDUNGSTOLLENS/ NICCHIA CUNICOLO ESPLORATIVO (1:200)



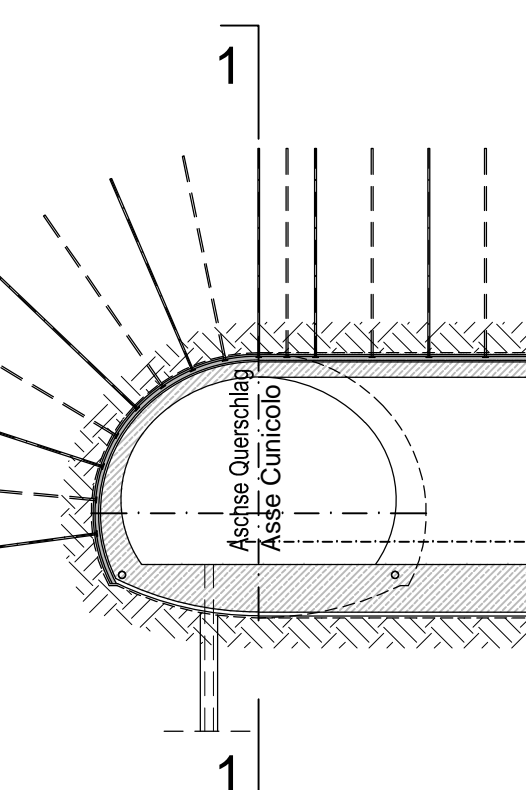
SCHNITT 3-3 / SEZIONE 3-3 (1:200)



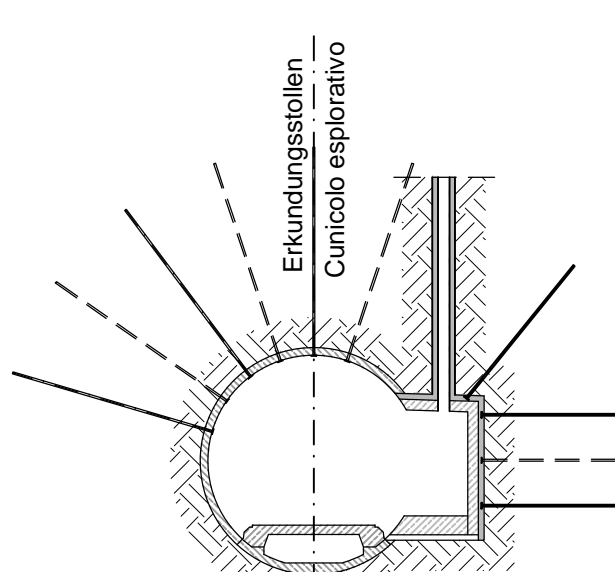
SCHNITT 4-4 / SEZIONE 4-4 (1:200)



SCHNITT 5-5 / SEZIONE 5-5 (1:200)



ERKUNDUNGSTOLLENS/ NICCHIA CUNICOLO ESPLORATIVO (1:200)



Referenzdokumente			
Documenti di riferimento			
02_H61_EG_991_KIP_D0700_12007	Schematischer Lageplan Aushubmethoden	Planimetria schematica metodo di scavo	
02_H61_QS_090_KTB_D0700_21100	Übersichtstabelle Querverbindungen	Tavola sinottica cunicoli trasversali	
02_H61_EG_991_KBA_D0700_55001	Arbeitsprogramm	Programma lavori	

Bearbeitungsstand			
Stato di elaborazione			
Revision	Änderungen / Modifiche	Verantwortlicher Änderung / Responsabile modifica	Datum / Data
00	Consegna preliminare	Rivietri	31.05.2014
10	Endlogge / Consegna definitiva	Rivietri	31.07.2014
11	Prüfprotokollabgabe und Umsetzung der Verrosserungen aus dem Prüferfahren / Completamento progetto e recepimento verifiche	Rivietri	09.10.2014
20	Überarbeitung frühe Dienstanzweisung Nr. 1 vom 17.10.2014 / Revisione inquadro CCS n.1 del 17.10.14	Rivietri	04.12.2014
21	Abgabe für Ausschreibung / Emissione per Appalto	Rivietri	30.01.2015

Mit Beteiligung der Europäischen Union aus den Mitteln der Transnationalen Partnerschaften Frankreich-Vorarlberg  
 Opera Finanziata con la partecipazione dell'Unione Europea attraverso il bilancio della rete di trasporto trans-europea

**Ausbau Eisenbahnstrecke München-Vorarlberg**  
**BRENNER BASISTUNNEL**  
 Ausführungsplanung  
**GALLERIA DI BASE DEL BRENNERO**  
 Progettazione esecutiva

D0700: Basisko Mauts      D0700: Loto Mules

**Projektarbeit**      WBS  
**Haupttunnel**      Gallerie principali  
 Dokumentart      Tipo documento  
**Bauphasenplan**      Fasi di costruzione  
 Titel      Titolo  
**Ausführungsphasen**      Fasi esecutive  
 Grundriss und Schnitt CT3 (BP 51/2)      Pianta e sezione CT3 (BP 51/2)

**RT4P**      Generalplaner / Responsabile integrazioni previsionali specializzate  
 Ing. Enrico Maria Pizzarotti      Prof. Ing. Enrico Maria Pizzarotti

Mandante	Mandante	Mandante	Mandante

Facteur / / progettista specialista      Ing. Enrico Maria Pizzarotti  
 Facteur / / progettista specialista      Facteur / / progettista specialista      Facteur / / progettista specialista

Bearbeiter / Elaborato		Datum / Data		Name / Nome		Gesellschaft / Società	
Capofila / Verifier		30.01.2015		Viadana		Pro Ter	
		30.01.2015		Rivietri		Pro Ter	

**Brenner Basistunnel BBT SE**

Projekt / Progetto	Titel / Titolo	Blatt / Foglio	Blattzahl / Fogliata	Skala / Scala	Stadium / Stato	Maßstab / Scala
02	H61	QS	250	KBN	D0700	21519 2/1

Blatt / Foglio: 02      Lin. / Linea: H61      Einzel / Singolo: QS      Nummer / Numero: 250      Dokumentart / Tipo Documento: KBN      Jährig / Annuale: D0700      Name / Nome: 21519 2/1      Revision / Revisione: 02