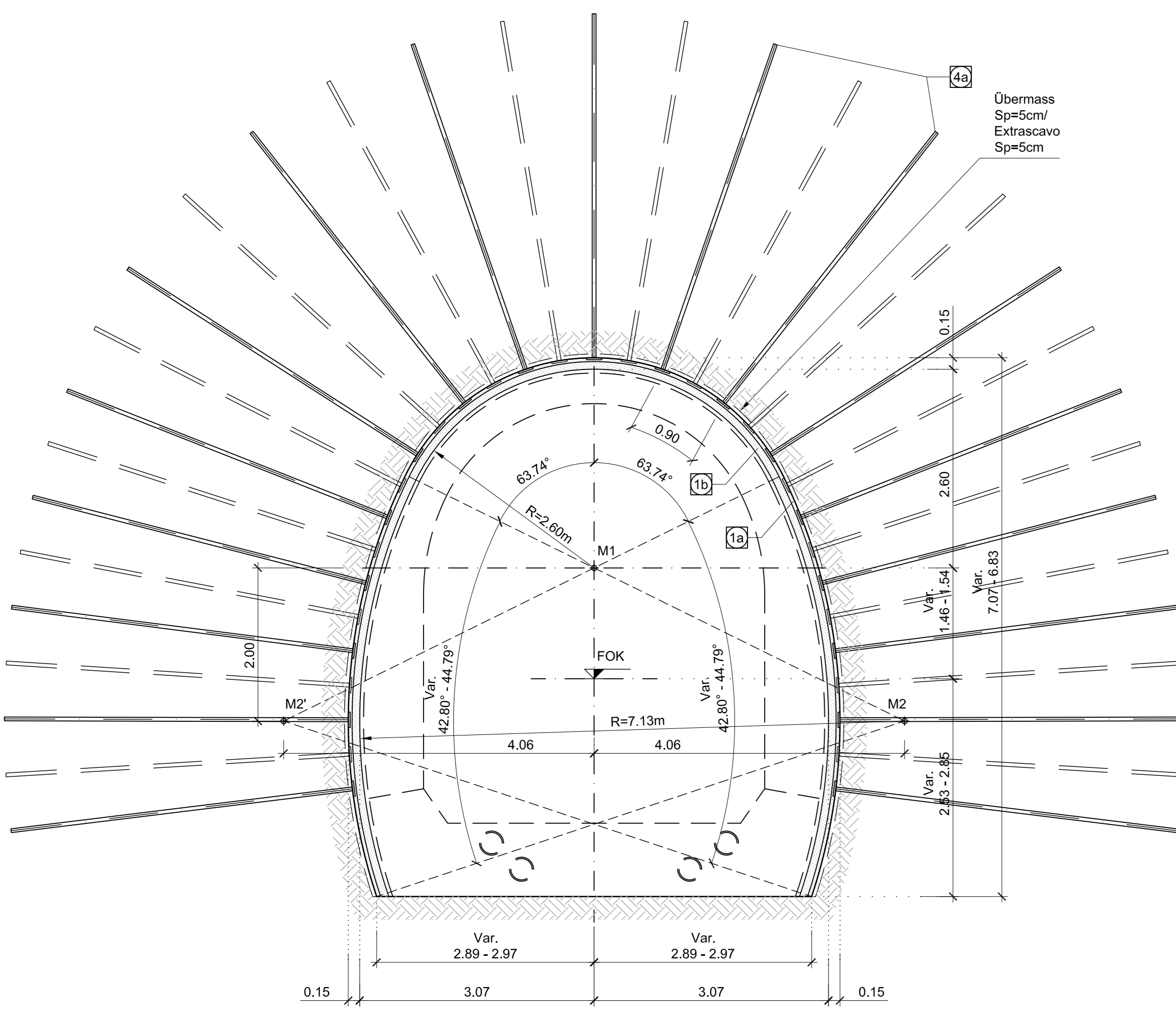
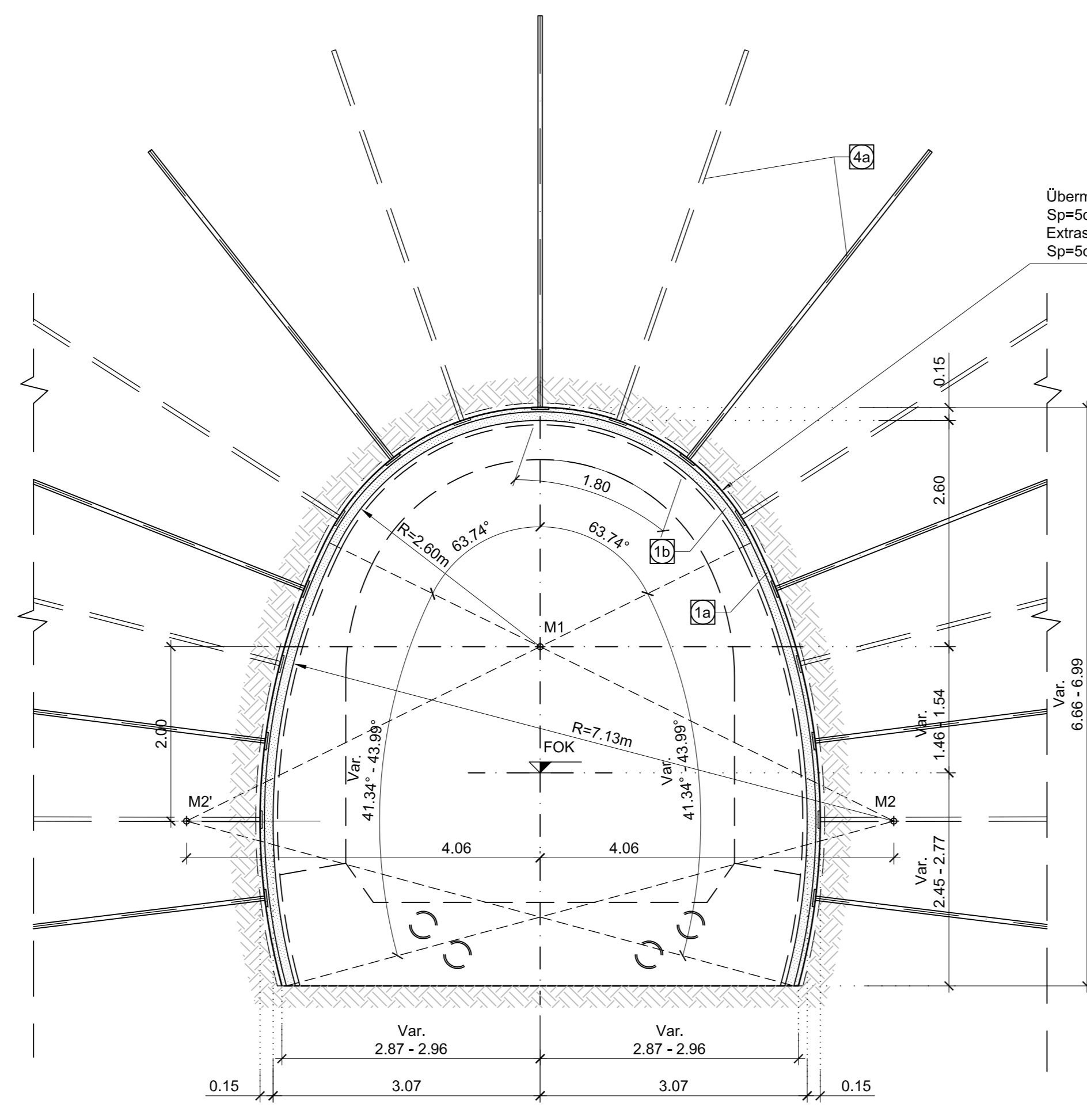


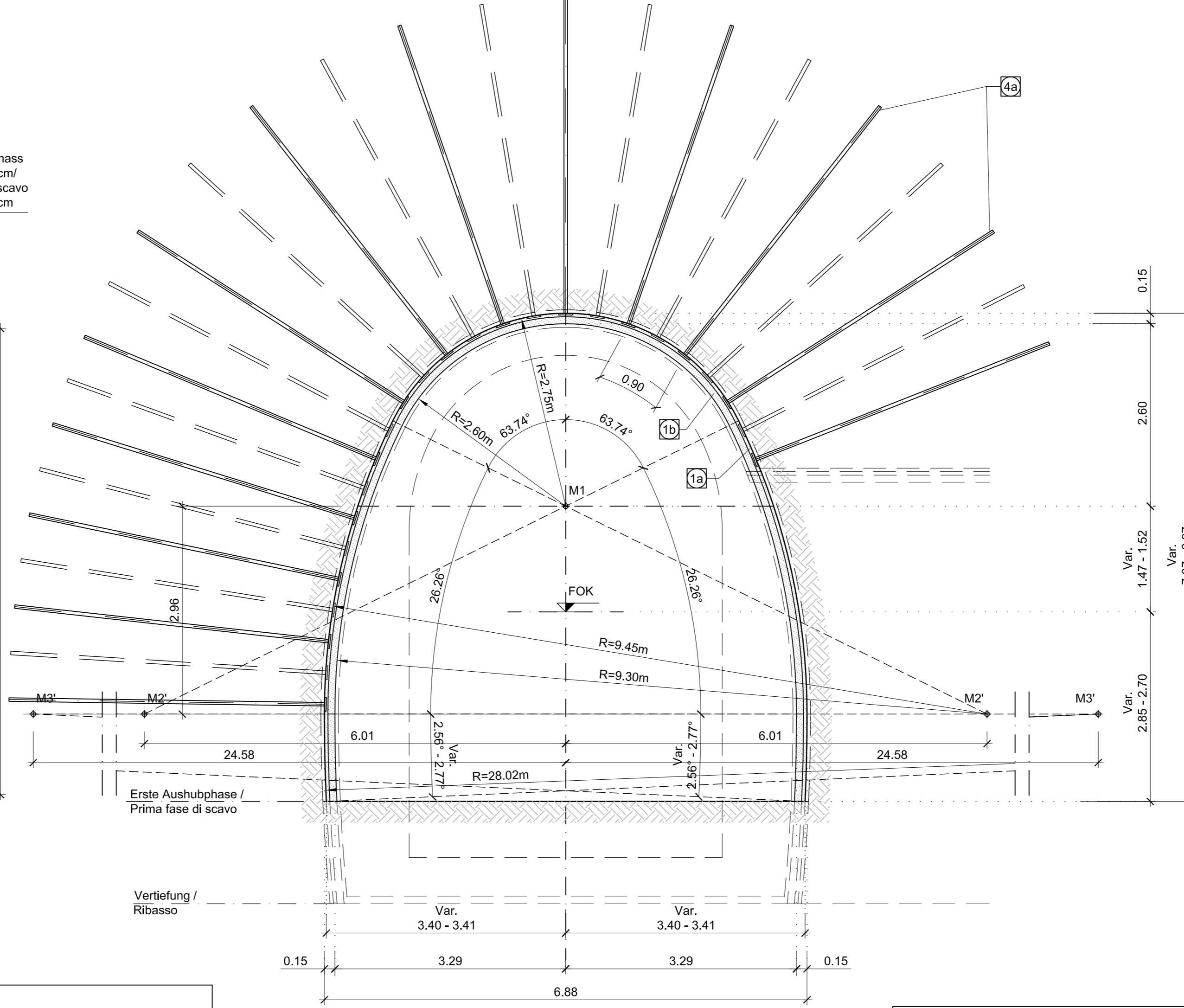
SCHNITT a / SEZIONE TIPO a
(1:50)



SCHNITT b / SEZIONE TIPO b
(1:50)



SCHNITT c / SEZIONE TIPO c
(1:50)



BEMERKUNGEN

DAS REGELPROFIL CT1 49/2 WIRD AB EINEM PARAVERT +40 UND ÜBERRECHNUNGEN +1000M ANGEWANDT. ALLE BEZÜGLICHEN DIM. AUF DIE SOHN DER GEOMETRIE BEZUGEN (22.707m LÄNGE). DIE ANORDNUNG DER ANKER ANHANG VON DER VOR ORT ANGETROFFENEN GEOMETRIE ÜBEREINSTIMMEN VEREINEN. BEI EINER LANGE ANNAHMEN VORRECHNUNG DER VOR ORT ANGETROFFENEN GEOMETRIE ÜBEREINSTIMMEN VEREINEN.

BAUPHASEN

1. AUSRISS DER QUERSITTE MIT ANWENDUNG DER VERSTÄRKUNGSGRIFFE AN DER STRECKE AUF HOHE DER NISCHEN DIE ENGFÄHRE VERLEGEN, AN DER ANGETROFFENEN GEOMETRIE ÜBEREINSTIMMEN VEREINEN. DIE ANORDNUNG DER ANKER ANHANG VON DER VOR ORT ANGETROFFENEN GEOMETRIE ÜBEREINSTIMMEN VEREINEN. BEI EINER LANGE ANNAHMEN VORRECHNUNG DER VOR ORT ANGETROFFENEN GEOMETRIE ÜBEREINSTIMMEN VEREINEN.

LEGENDE

P.C. = EBENE DER KREISZENTREN
P.Z. = SOHNENBEREICHTE
FOK = KOTE BODENNIVEAU QUERVERBINDUNG

MATERIALEIGENSCHAFTEN UND TECHNISCHE SPEZIFIKATIONEN

1. SPRITZSTROM MIT STANGE ANFÜHREN
Spritzbeton CFSUC 30/37, Dicke (s14) = 10/10 cm, Überschlagklasse 2, Exponierklasse XC1, Durchlässigkeit nach EN 12399, Grobkorndurchmesser 11mm, Bewehrung durch Stahlfasern, minimale Dosisierung 30kg/m³, Energieabsorptionsspezifizierung 2.500 Joule (bei Durchschlagsenergie), Fasern aus kaltemagnetem Stahl, Zugfestigkeit 2.000MPa.

NOTE

LA SEZIONE TIPO CT1 49/2 VIENE APPLICATA INDICATIVAMENTE CON RIMBANDI E COPERTURE +1000m. TUTTE LE QUOTE RELATIVE SONO REFERITE AL P.Z. DELLA CANNA EST (22.707m LÄNGE). LA DISPOSIZIONE DELLA CHIODATURA POTRA' VARIARE IN FUNZIONE DELLE CONDIZIONI GEOMETRICHE LOCALI. IN CASO DI QUOTA PROLUNGATA E' NECESSARIO INTERLARE UNA STRATO DI BERTONZO PROIETTATO FIBROFORNIZATO A PROTEZIONE DEL FRONTE DI SPERONE MINIMO DI 10cm.

FASI ESECUTIVE

1. SCALFO DEL CUNCILO TRASVERSALI CON APPLICAZIONE DEGLI INTERVENTI DI RINFORZO NELLA TRATTA IN CORRISPONDENZA DELLA NISCHIA. GLI INTERVENTI VERRANNO APPLICATI SUI BALLI TRATTE DI CUNCILO A CAVALLO NELLA NISCHIA, A RIFORZO DELLA INVENZIONE DI PRIMA FASE DELLA SEZIONE CORRENTE, SULLA CIRCONFERENZA DI CALOTA IN CORRISPONDENZA DELLA APERTURA DELLA NISCHIA, AD INTEGRAZIONE DEL PROIETTAMENTO DI PRIMA FASE CON IL BERTONZO PROIETTATO FIBROFORNIZATO. 2. SCALFO A PRIMA SEZIONE, PROIETTAMENTO MEDIANTE ESPLOSIONI, CON SFONDI DI PROFONDITÀ MASSIMA 1.50m.

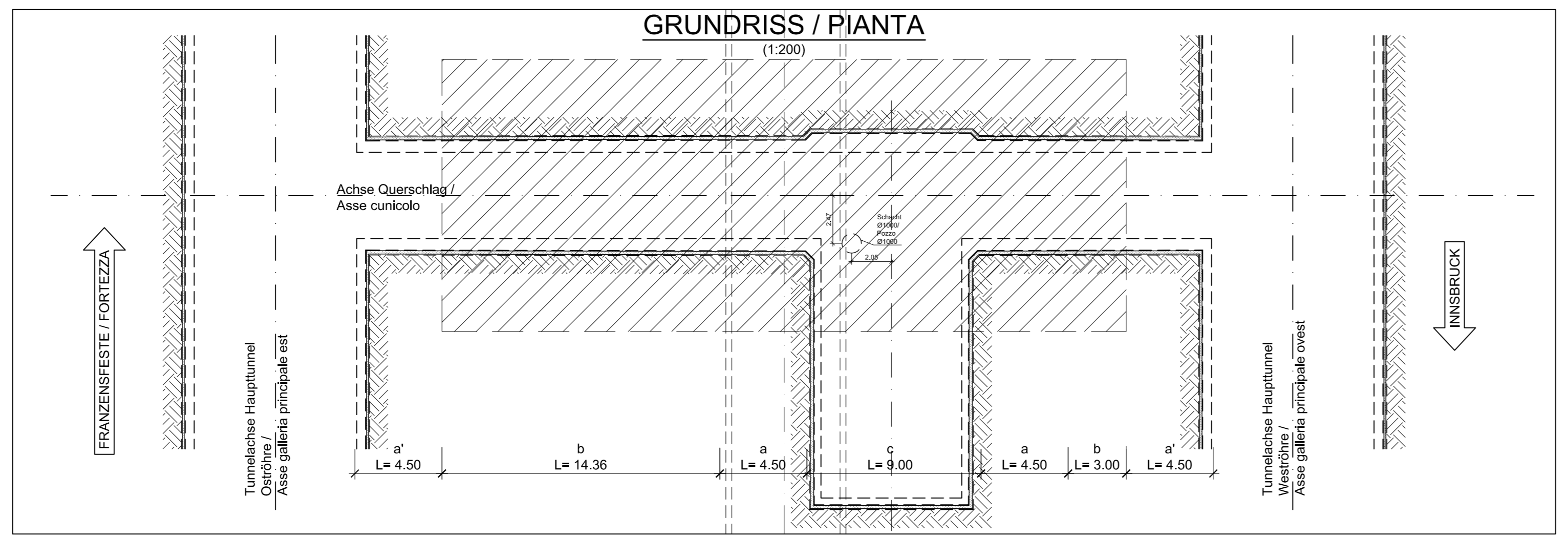
LEGENDA

P.C. = PIANO DEI CENTRI
P.Z. = PIANO DEL FERRO
FOK = QUOTA PIANO DI CALPESTO DEL CUNCILO

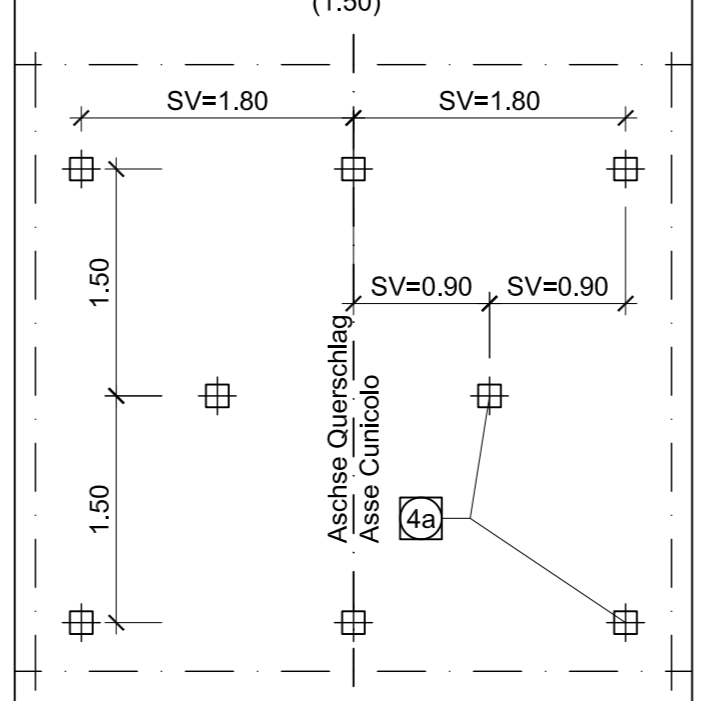
CARATTERISTICHE DEI MATERIALI E SPECIFICHE TECNICHE

1. BERTONZO PROIETTATO FIBROFORNIZATO: Bertonzo CFSUC 30/37, spessore s14 = 10/10 cm, Classe di esposizione XC1, Resistenza a compressione dopo 28 d: 28MPa, Diametro massimo aggregato 11mm, Armatura con fibre in acciaio, acciaio minimo 30kg/m³, Energia assorbita 2.500 Joule (da prova di penetrazione su presa), Fibrille in acciaio trafilato a freddo, resistenza a trazione 2.000MPa.

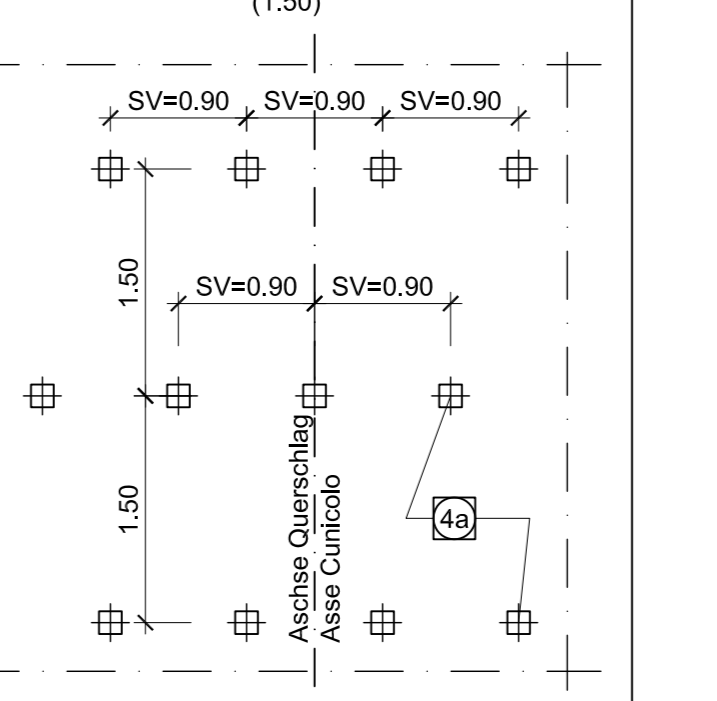
Table with columns: Bereich, Spezifikation, Einheit, Beschreibung, Dimensionen, Menge in Tunnel, etc. It lists material specifications and quantities for different tunnel sections.



SCHEMA NIETUNG
REGELQUERSCHNITT b
SCHEMA CHIODATURA
SEZIONI tipo b
(1:50)



SCHEMA NIETUNG
REGELQUERSCHNITT a-c
SCHEMA CHIODATURA
SEZIONI tipo a-c
(1:50)



MAßSTAB / SCALA 1 : 50

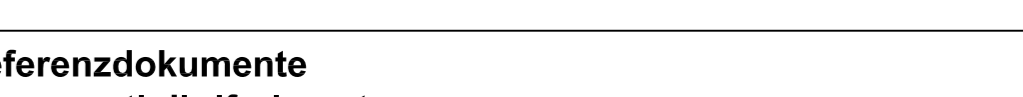
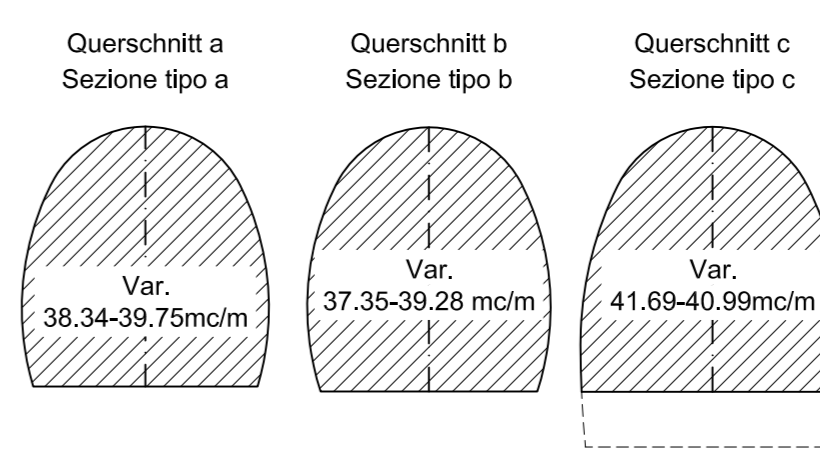


Table titled 'Referenzdokumente' listing various documents and their descriptions, such as 'Schematischer Lageplan Aushubmethoden' and 'Übersichtstabellae Querverbindungen'.

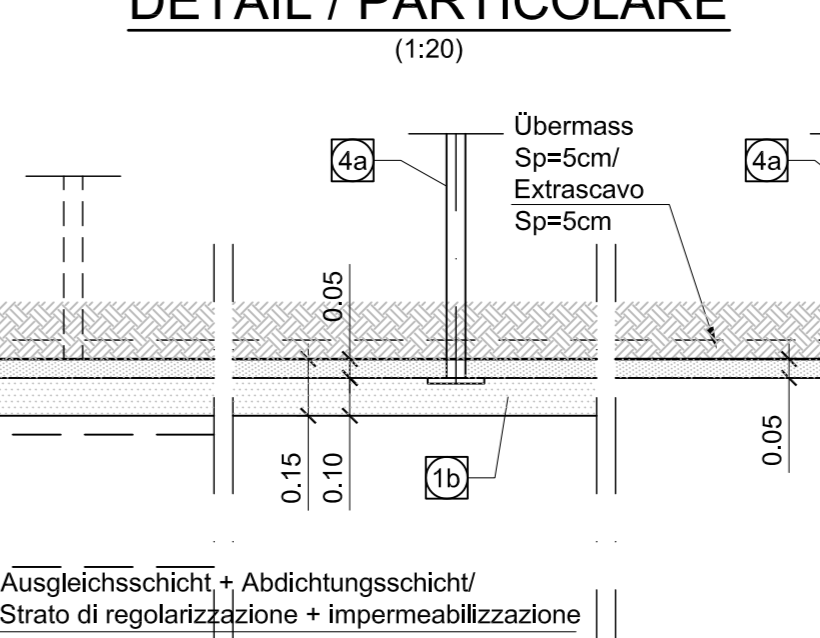
Arbeitsstand

Table titled 'Arbeitsstand' showing revision history with columns for revision number, description, date, and responsible person.

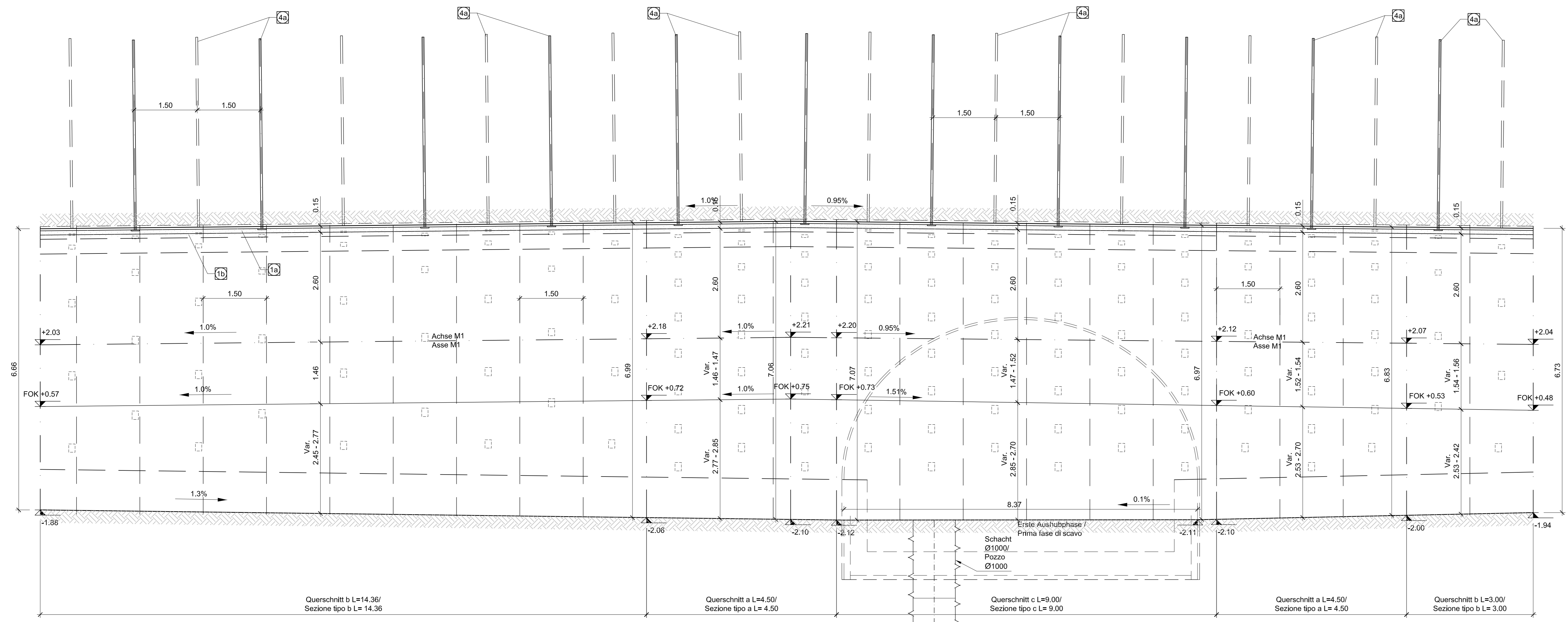
AUSBRUCHVOLUMEN
(INKL. EXTRAUSHUB)
VOLUME DI SCAVO PRIMA FASE
(INCLUSO EXTRASCAMO)
(1:200)



DETAIL / PARTICOLARE
(1:20)



LÄNGSABLAUF / SVILUPPO LONGITUDINALE
(1:50)



Project information block including logos for BBT, BRENNER BASIS TUNNEL, and various stakeholders. It contains details about the project location (Galleria di Base del Brennero), the contractor (BBT), and other relevant information.