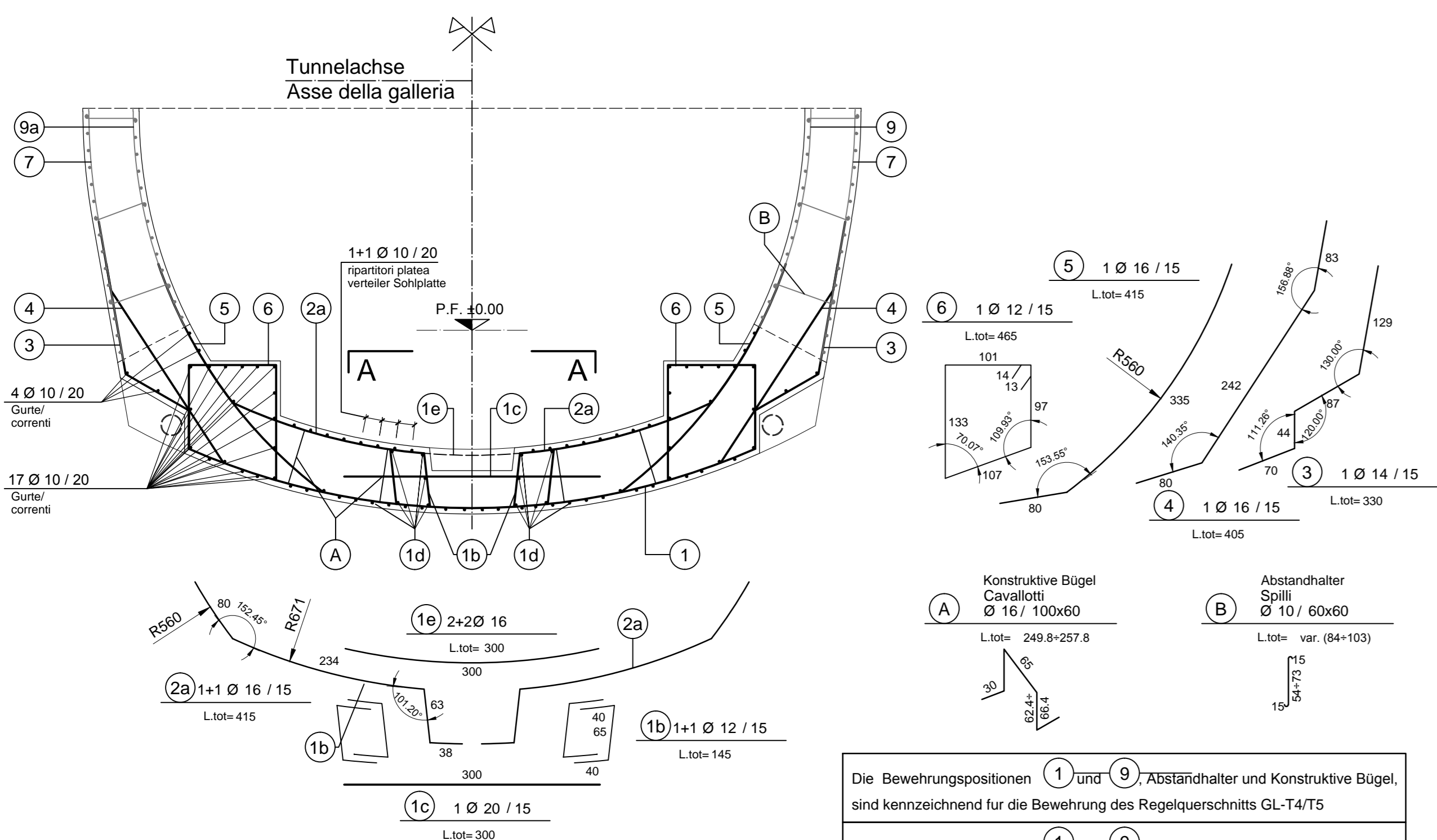
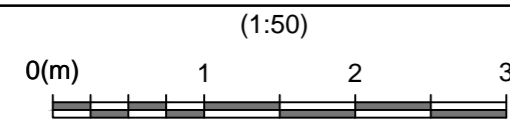
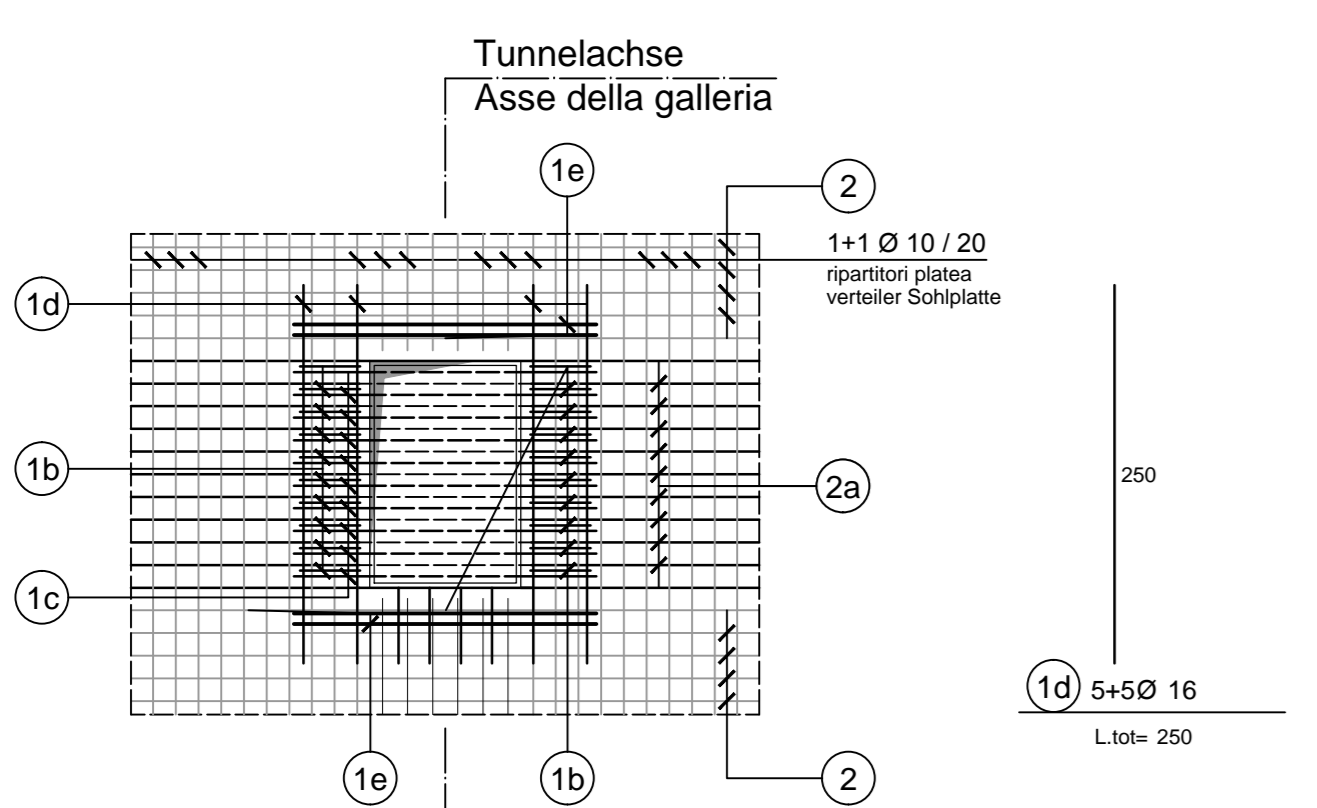
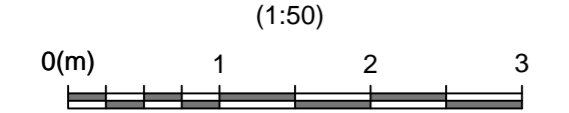


SCHNITT 1-1 / SEZIONE 1-1

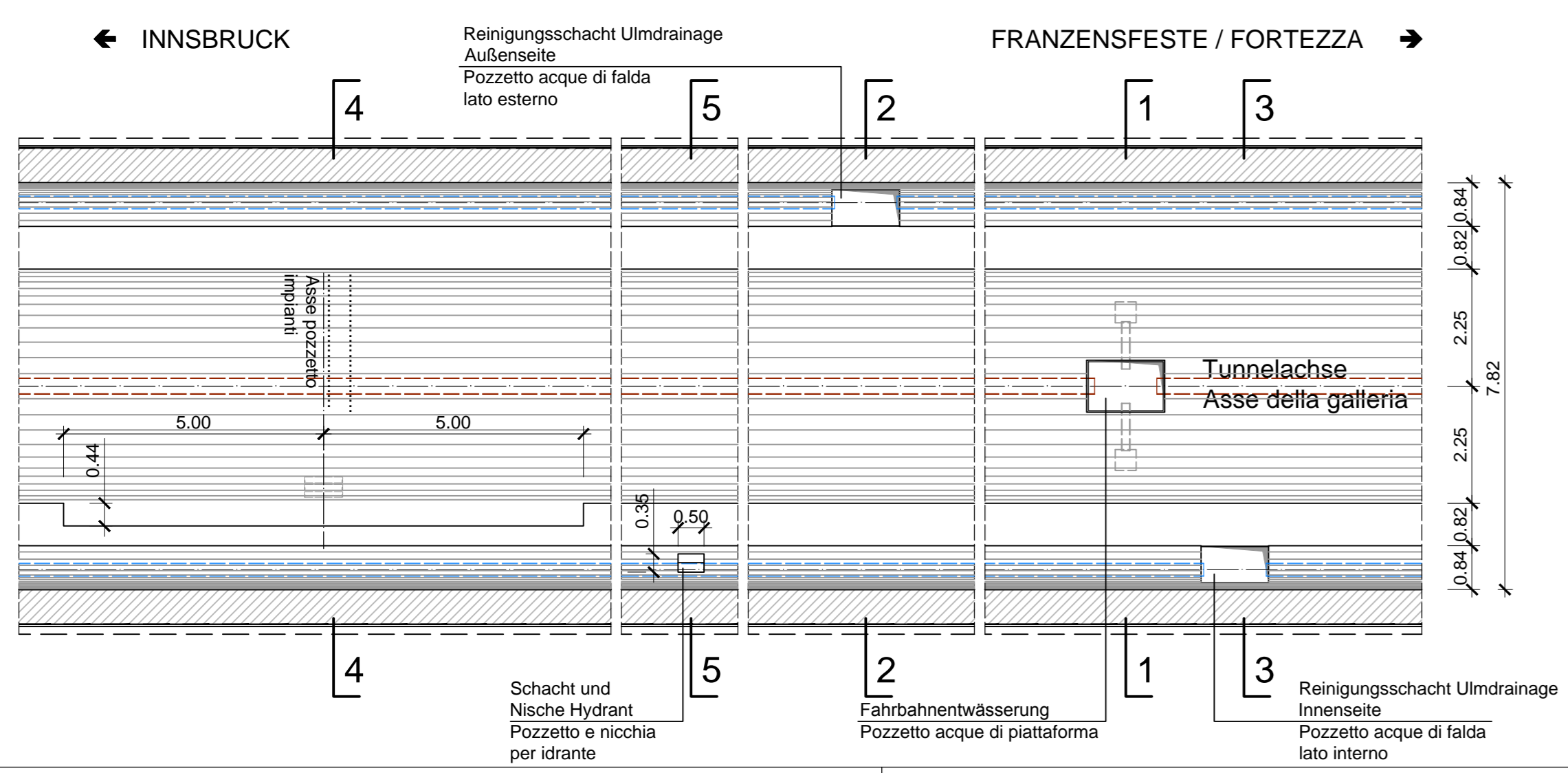
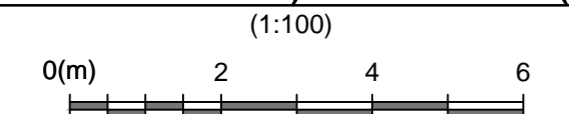


Die Bewehrungspositionen 1 und 9, Abständhalter und Konstruktive Bügel, sind kennzeichnend für die Bewehrung des Regelquerschnitts GL-T4/T5
 Le posizioni d'armatura dalla 1 alla 9, spilli e cavallotti, caratterizzano la sezione tipica d'armatura della GL-T4/T5

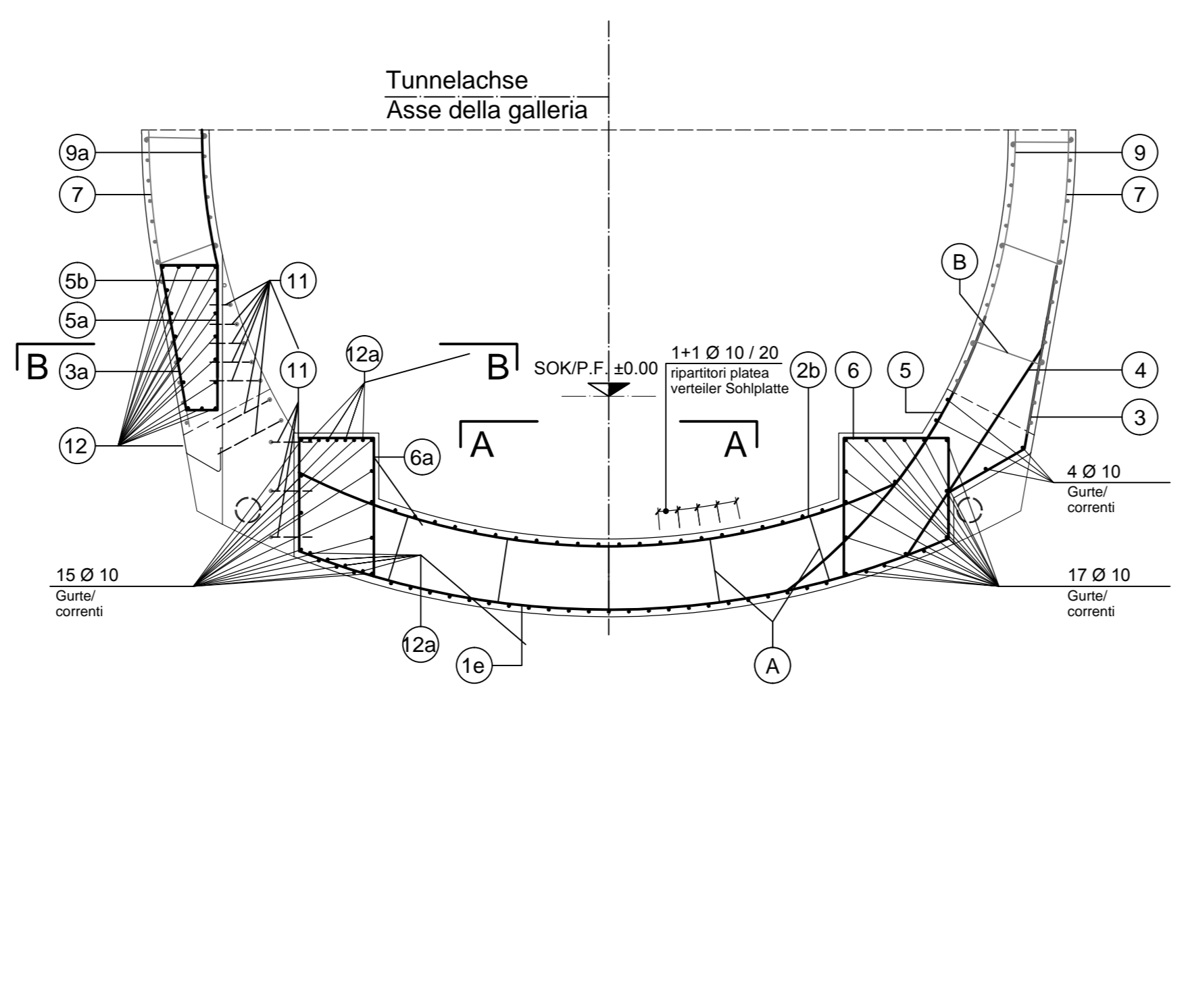
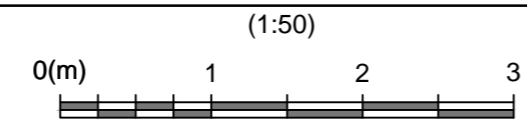
SCHNITT A-A / SEZIONE A-A



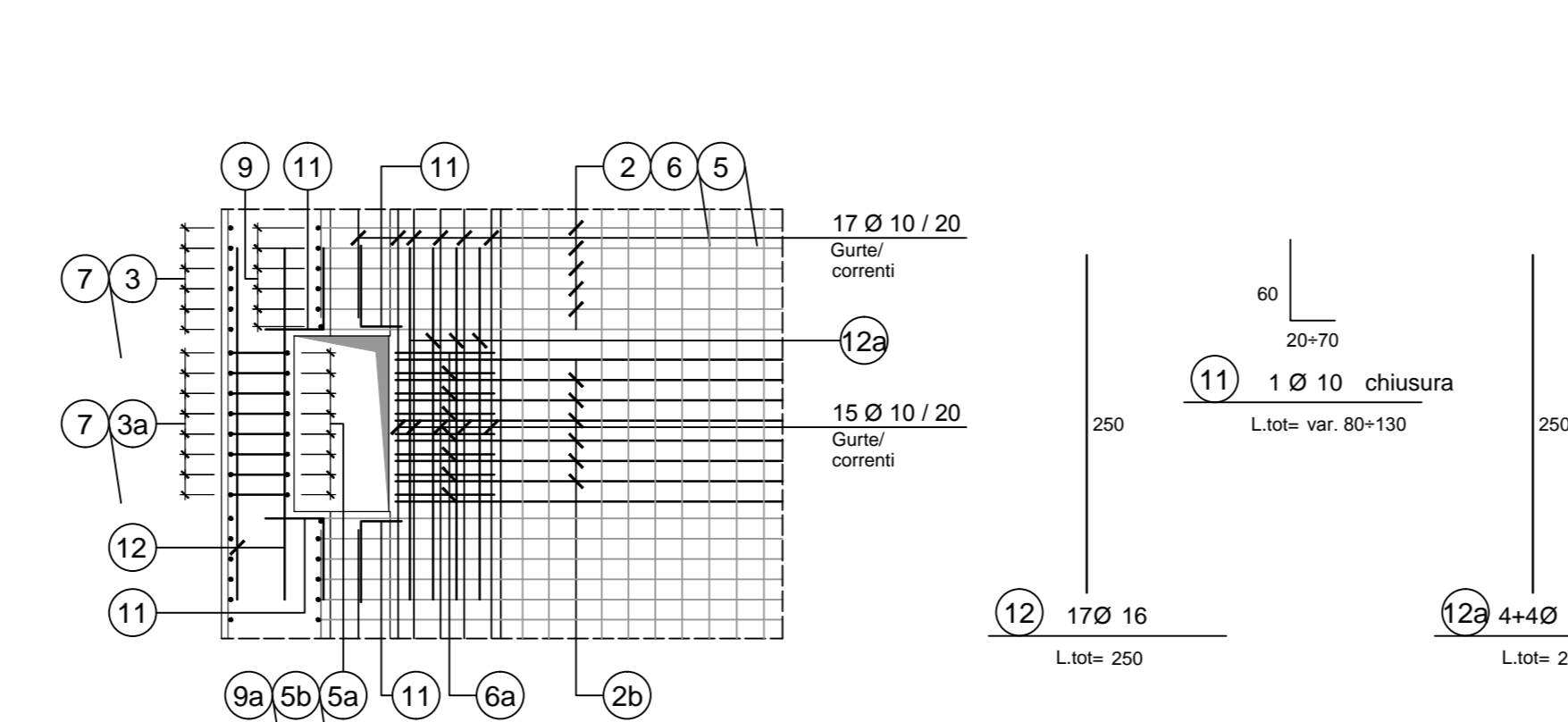
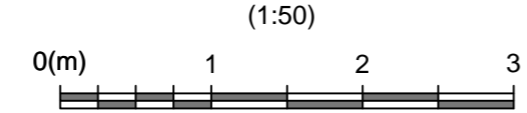
GRUNDRISS (OSTRÖHRE) /PIANTA (GALLERIA EST)



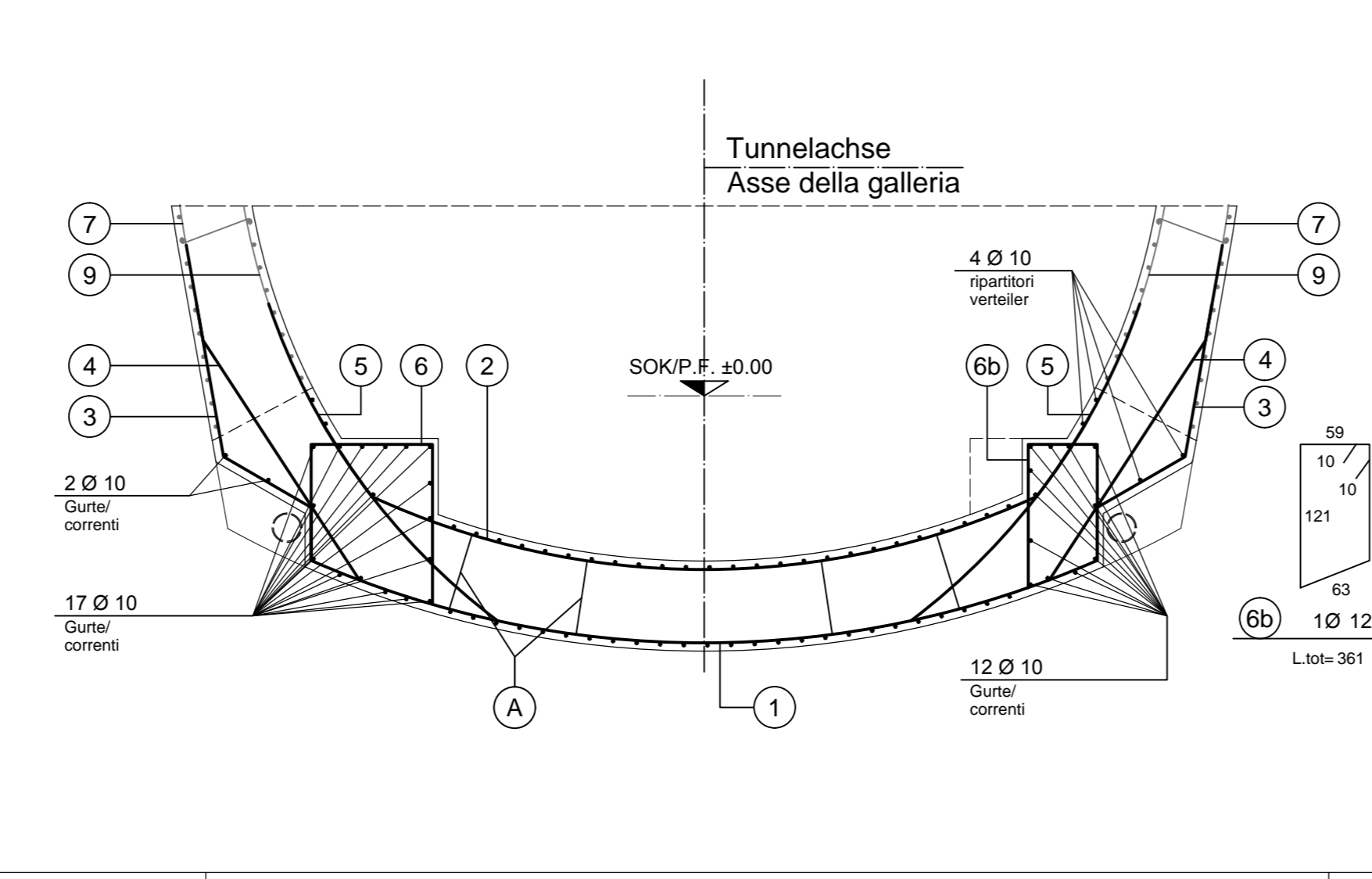
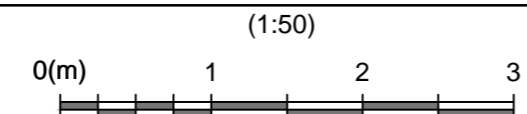
SCHNITT 2-2 / SEZIONE 2-2



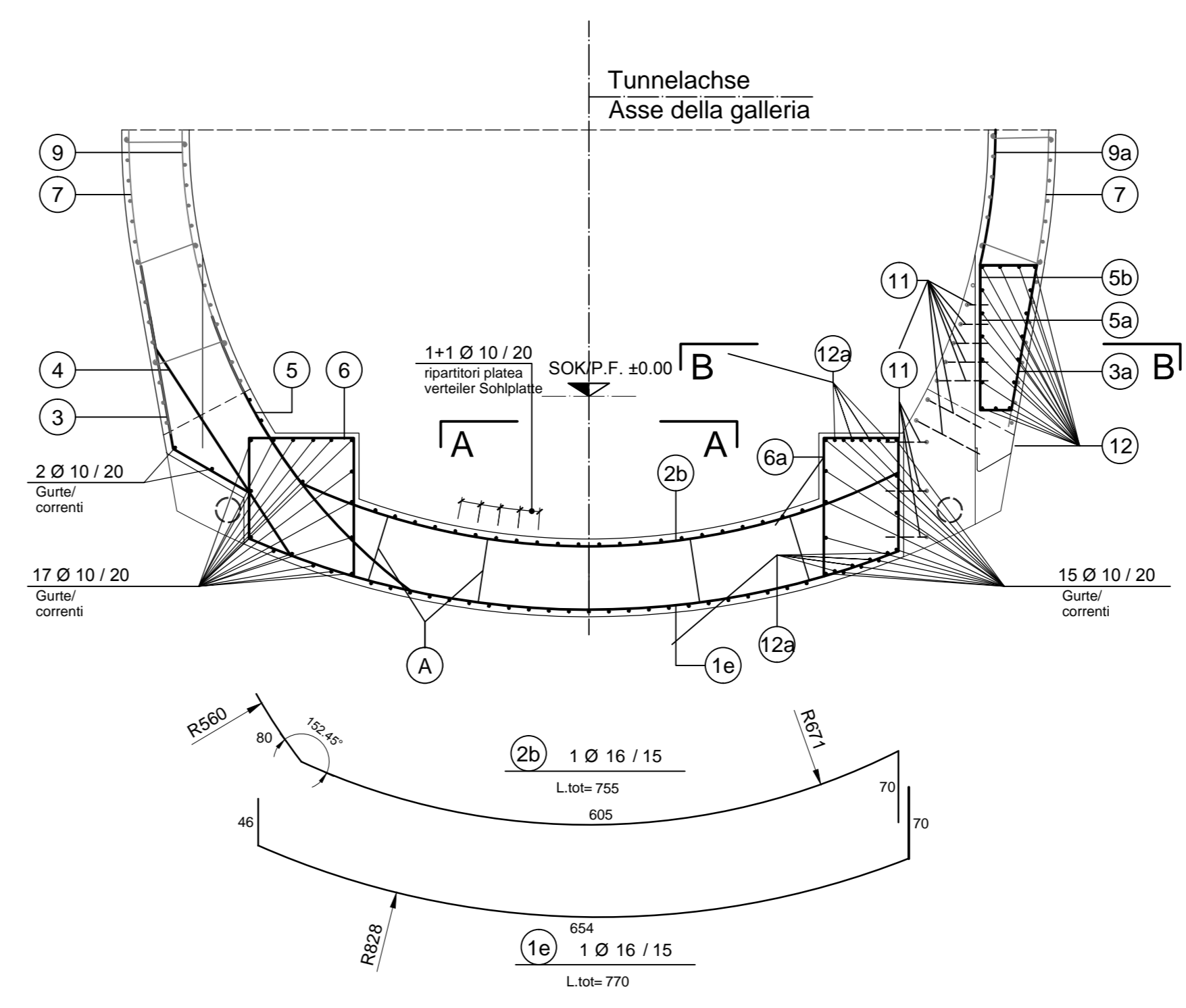
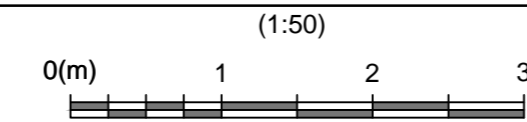
SCHNITT B-B / SEZIONE B-B



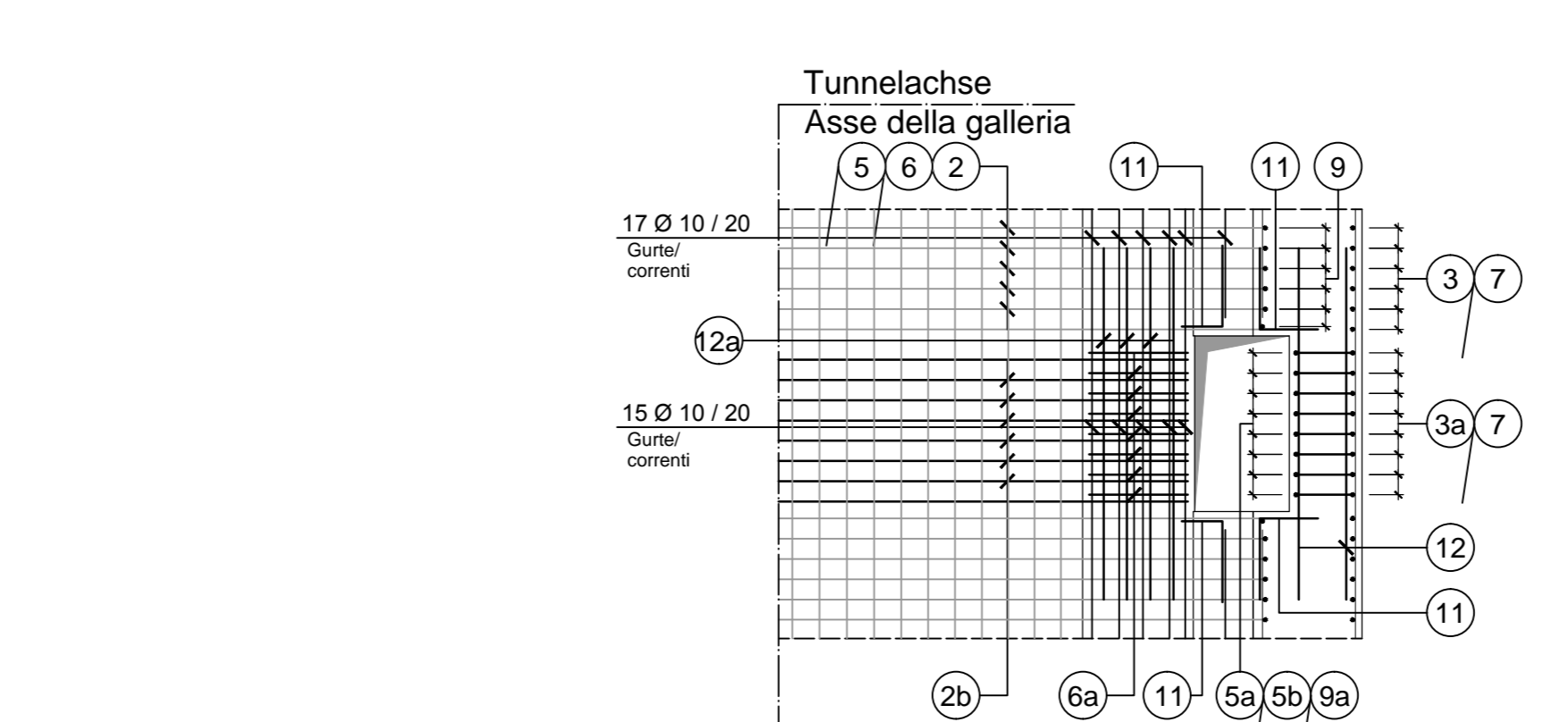
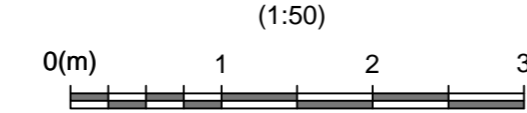
SCHNITT 4-4 / SEZIONE 4-4



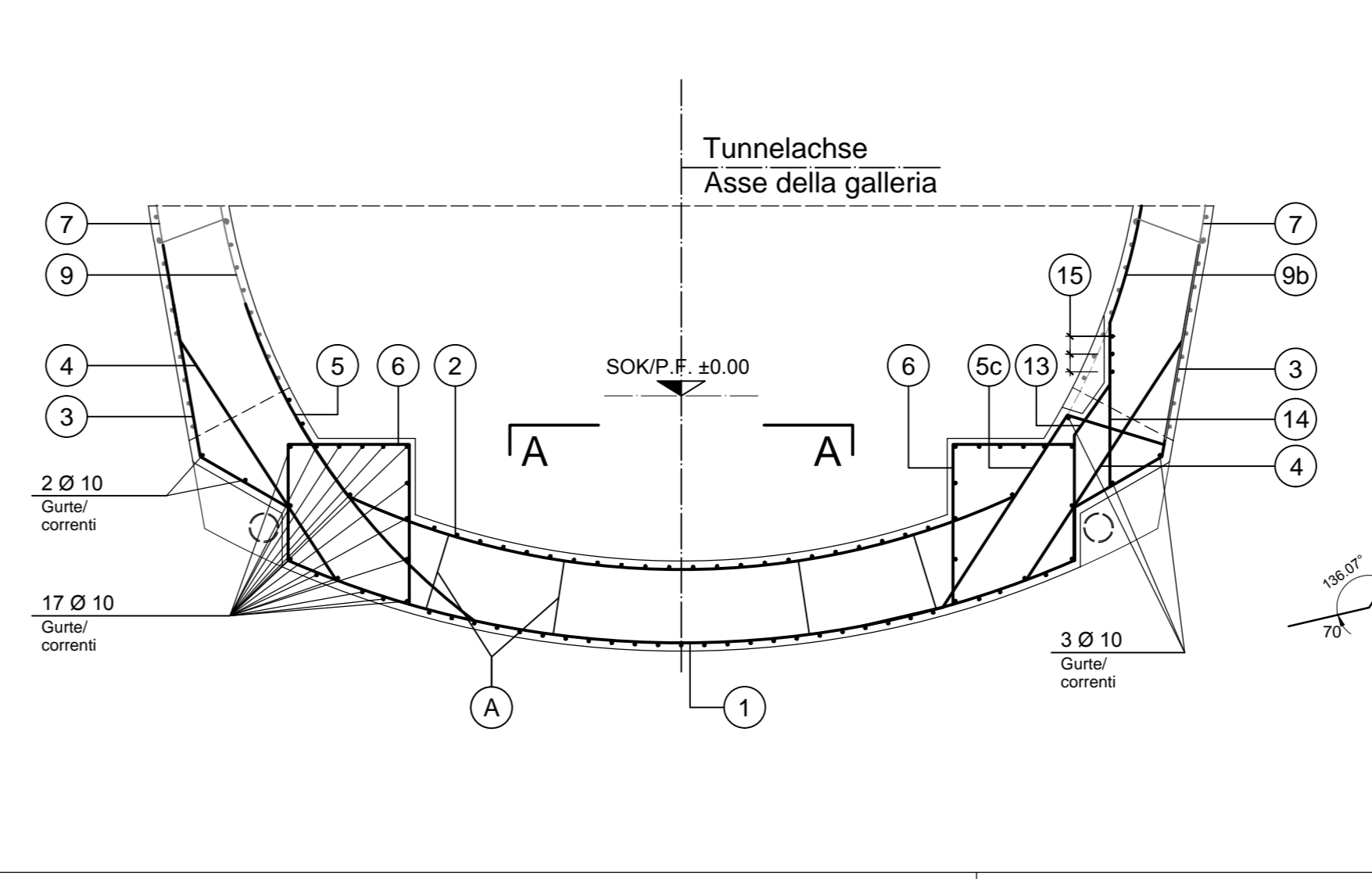
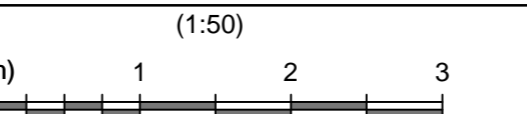
SCHNITT 3-3 / SEZIONE 3-3



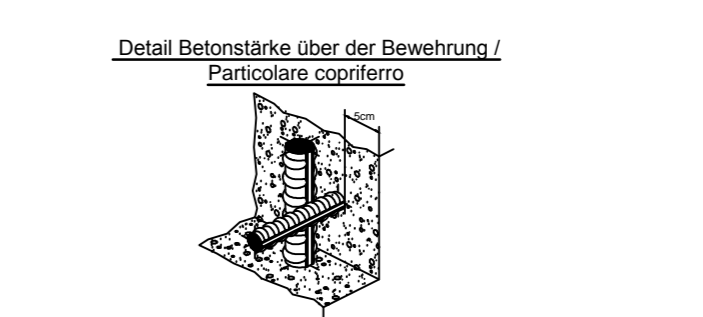
SCHNITT B-B / SEZIONE B-B



SCHNITT 5-5 / SEZIONE 5-5



ANMERKUNGEN / ANNOTAZIONI
 SOK/P.F. Schienenoberkante (SOK= ±0.00)
 Quota piano ferro galleria di linea (P.F.= ±0.00)



MATERIALEIGENSCHAFTEN UND TECHNISCHE SPEZIFIKATIONEN

- BEWEHRUNGSTAHL: Stabstahl S450C
- BETONDECKUNG: Betondeckung der äußeren Bewehrung =5cm
- ÜBERGREIFUNGSLÄNGE: Übergreifungslängen für Verteilungs- und Längseisen >50Ø

CARATTERISTICHE DEI MATERIALI E SPECIFICHE TECNICHE

- ACCIAIO PER ARMATURE: Barre in acciaio B450C.
- COPRIFERRO: Copriferrito su armatura esterna =5cm
- SOVRAPPORZIONI: Sovrapposizioni per fermi ripartitori e/o longitudinali >50Ø

MINIMALE DURCHMESSER DER SPINDEL FÜR BIEGUNGEN, HAKEN, SCHLAUFEN, WENN NICHT ANDERS ANGEGEBEN:
 - D = 4Ø; FÜR Ø ≤ 16
 - D = 7Ø; FÜR Ø > 16

DIAMETRO MINIMO DEL MANDRINO PER PIEGATURE, UNGINI, CAPPI, SE NON DIVERSAMENTE INDICATO:
 - D = 4Ø; PER Ø ≤ 16
 - D = 7Ø; PER Ø > 16

Referenzdokumente
 Documenti di riferimento

02_H61_TI_095_KBW_D0700_21444	Bewehrung GL-T4/T5	Armatura GL-T4/T5
02_H61_TI_095_KSC_D0700_21424	Schalung GL-T4/T5	Carpenteria GL-T4/T5

Bearbeitungsstand
 Stato di elaborazione

Revisione	Modifiche	Verantwortlicher Änderung	Datum
10	Entsorgung / Consegn definitiva	Rivolini	31.07.2014
11	Projekterstellung und Umsetzung der Verbesserungen aus dem Prüfverfahren / Completamento progetto e esecuzione esecutiva	Rivolini	09.10.2014
20	Überarbeitung infolge Dienstweisung Nr. 1 vom 17.10.2014 / Revisione a seguito DCS n°1 del 17.10.14	Rivolini	04.12.2014
21	Abgabe für Ausschreibung / Emissione per Appalto	Rivolini	30.01.2015

Mit Beteiligung der Europäischen Union aus dem Haushalt der Transportsysteme Verkehrsträger Eisenbahnen
 Opera finanziata con la partecipazione dell'Unione Europea attraverso il bilancio delle reti di trasporto trans-europee

Ausbau Eisenbahnstrecke München-Verona
BRENNER BASISTUNNEL
 Ausführungsplanung

Potenziamento asse ferroviaria Monaco - Verona
GALLERIA DI BASE DEL BRENNERO
 Progettazione esecutiva

D0700: Baufeld Maus	D0700: Lotto Mules
Projekteinheit: Haupttunnel	WBS: Gallerie principali
Dokumententart: Bewehrungsplan	Typo documento: Armatura
Titel: Bewehrungsdetails GL-T4/T5	Titolo: Armatura GL-T4/T5 - Particolari
RTI 4P Ripartizione Temporanea di Impresa SP Società a partecipazione paritetica di diritto Ing. Enrico Maria Pizzarotti Via S. Maria n° 4 28470	Generalistener / Responsabile integratori prestatori specializzati Ing. Enrico Maria Pizzarotti Via S. Maria n° 4 28470
Mandatario: ITER Ing. Enrico Maria Pizzarotti Via S. Maria n° 4 28470	Mandante: PÖYRY Ing. Enrico Maria Pizzarotti Via S. Maria n° 4 28470
Mandatario: pini swiss engineers Ing. Enrico Maria Pizzarotti Via S. Maria n° 4 28470	Mandante: PASQUAL-RAUSA ENGINEERING S.L.S. s.r.l. Ing. Enrico Maria Pizzarotti Via S. Maria n° 4 28470
Bearbeitet / Elaborato: 30.01.2015	Planché: 30.01.2015
Geprüft / Verificato: 30.01.2015	Pro. Iter: 30.01.2015
BBT Gallerie di Base del Brennero Brennero Basistunnel BBT SE	Name / Nome: R. Zurlo Gesellschaft / Società: K. Bergmeister
Projekt: von / da: 32.04.88 Mandat: bei / al: 34.04.15 Chilometro progetto: bei / al:	Rev.: von / da: 46.7.89 Mandat: bei / al: 47.2.89 Chilometro opera: bei / al:
Status: Datum / Data: 30.01.2015 Typo documento: Pro. Iter	Status: Datum / Data: 30.01.2015 Typo documento: Pro. Iter
Maßstab / Scala: 1:50 / 1:20	Maßstab / Scala: 1:50 / 1:20
Blatt: 02	Blatt: H61
Lotto: TI	Lotto: 095
Einheit: KBW	Einheit: D0700
Nummer: 21441	Nummer: 21441
Dokumententart: TI	Dokumententart: 21