

MATERIALEIGENSCHAFTEN UND TECHNISCHE SPEZIFIKATIONEN

- BEWEHRUNGSSTAHL: Stabstahl B450C
- BETONDECKUNG: Betondeckung der äußeren Bewehrung =5cm
- ÜBERGREIFUNGSLÄNGE: Übergreifungslängen für Verteilungs- und/oder Längsseisen >50Ø

CARATTERISTICHE DEI MATERIALI E SPECIFICHE TECNICHE

- ACCIAIO PER ARMATURE: Barre in acciaio B450C.
- COPRIFERRO: Copriferro su armatura esterna =5cm
- SOVRAPPOSIZIONI: Sovrapposizioni per ferri ripartitori e/o longitudinali >50Ø

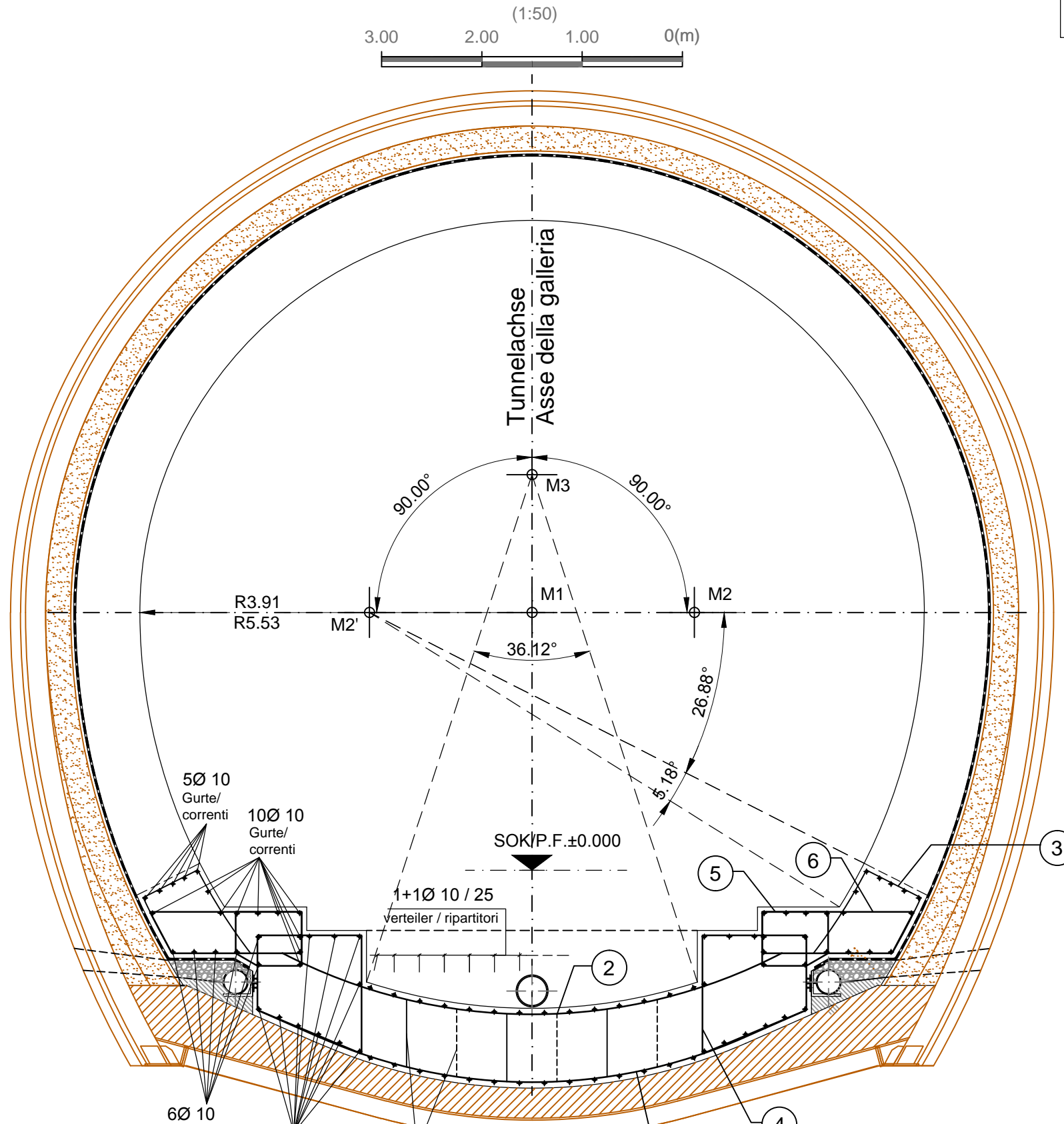
Referenzdokumente / Documenti di riferimento

02_H61_TI_100_KSC_D0700_21806	Schalung GL-E-Td	Carpenteria GL-E-Td
-------------------------------	------------------	---------------------

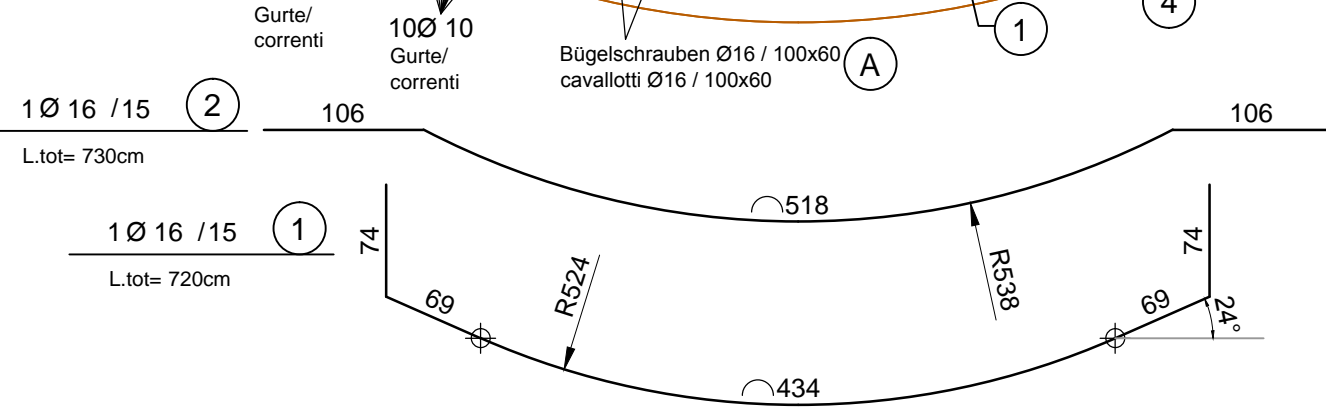
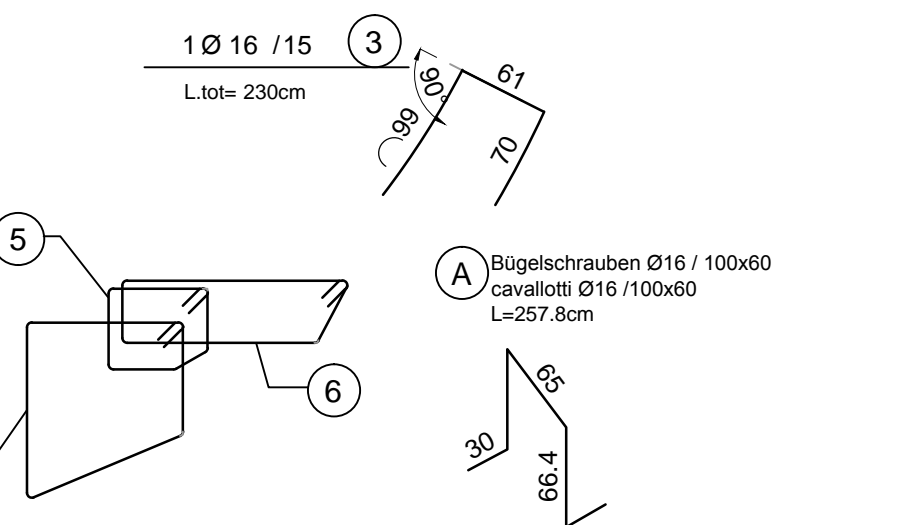
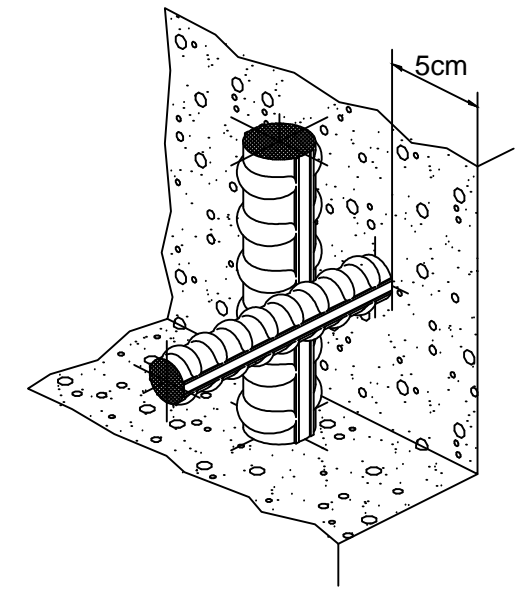
Bearbeitungsstand / Stato di elaborazione

Revisione / Revisione	Änderungen / Modifiche	Verantwortlicher Änderung / Responsabile modifica	Datum / Data
10	Endabgabe / Consegna definitiva	Rivoltini	31.07.2014
11	Projektvollständigung und Umsetzung der Verbesserungen aus dem Prüfverfahren/Completamento progetto e recepimento istruttoria	Rivoltini	09.10.2014
20	Überarbeitung infolge Dienstanweisung Nr. 1 vom 17.10.2014 / Revisione a seguito ODS n°1 del 17.10.14	Rivoltini	04.12.2014
21	Abgabe für Ausschreibung / Emissione per Appalto	Rivoltini	30.01.2015

QUERSCHNITT GL-E-Td / SEZIONE TIPO GL-E-Td



Detail Betonstärke über der Bewehrung / Particolare copriferro



ANMERKUNGEN / ANNOTAZIONI

SOK / P.F. Schienenoberkante (SOK= ±0.00)
Quota piano ferro galleria di linea (P.F.= ±0.00)

Darstellung der bestehenden Bauwerke
Rappresentazione delle opere esistenti

Mit Beteiligung der Europäischen Union aus dem Haushalt der Transeuropäischen Verkehrsnetze finanziertes Vorhaben
Opera finanziata con la partecipazione dell'Unione Europea attraverso il bilancio delle reti di trasporto transeuropee

**Ausbau Eisenbahnachse München-Verona
BRENNER BASISTUNNEL**
Ausführungsplanung

Potenziamento asse ferroviario Monaco - Verona
GALLERIA DI BASE DEL BRENNERO
Progettazione esecutiva

D0700: Baulos Mauls	D0700: Lotto Mules
Projekteinheit	WBS
Haupttunnel mit Innenschale auszustatten	Gallerie principali da rivestire
Dokumentenart	Tipo documento
Bewehrungsplan	Armatura
Titel	Titolo
Bewehrung GL-E-Td	Armatura GL-E-Td

RTI 4P
Raggruppamento Temporaneo di Imprese 4P
Via P.le. San Carlo, 10 - 20122 Milano, Tel. +39 02 58152011, Fax +39 02 58152012

Generalplaner / Responsabile integrazioni prestazioni specialistiche
Ing. Enrico Maria Pizzarotti
Ord. Ingg. Milano N° A 29470

Mandatario	Mandante	Mandante	Mandante
PRO ITER Progetto Infrastruttura Temporaneo 4P	PÖYRY	pini swiss engineers	PASQUALI-RAUSA ENGINEERING S.r.l.

Fachplaner / il progettista specialista	Fachplaner / il progettista specialista	Fachplaner / il progettista specialista	Fachplaner / il progettista specialista
Ing. Enrico Maria Pizzarotti Ord. Ingg. Milano N° A 29470			

	Datum / Data	Name / Nome	Gesellschaft / Società
Bearbeitet / Elaborato	30.01.2015	Vagnini	Pro Iter
Geprüft / Verificato	30.01.2015	Rivoltini	Pro Iter

BBT
Galleria di Base del Brennero
Brenner Basistunnel BBT SE

Projekt-kilometer / Chilometro progetto	von / da 32.0+88 bis / a 54.0+15 bei / al	Bau-kilometer / Chilometro opera	von / da 47.2+59 bis / a 48.9+02 bei / al	Status Dokument / Stato documento	Name / Nome R. Zurlo	Name / Nome K. Bergmeister	Massstab / Scala 1:50 / 1:20
---	---	----------------------------------	---	-----------------------------------	-------------------------	-------------------------------	---------------------------------

Staat / Stato	Los / Lotto	Einheit / Unità	Nummer / Numero	Dokumentenart / Tipo documento	Vertrag / Contratto	Nummer / Codice	Revision / Revisione
02	H61	TI	100	KBW	D0700	21822	21