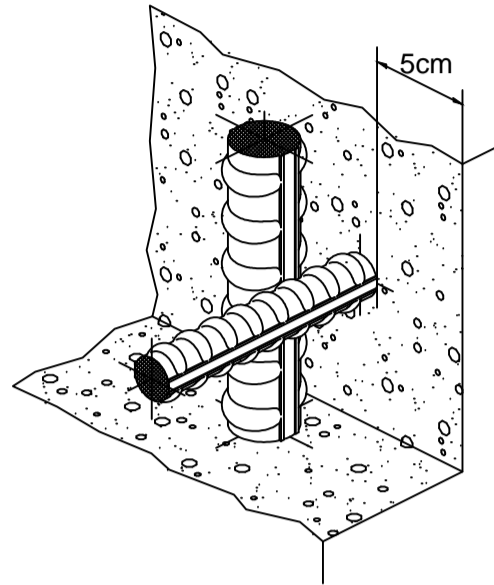
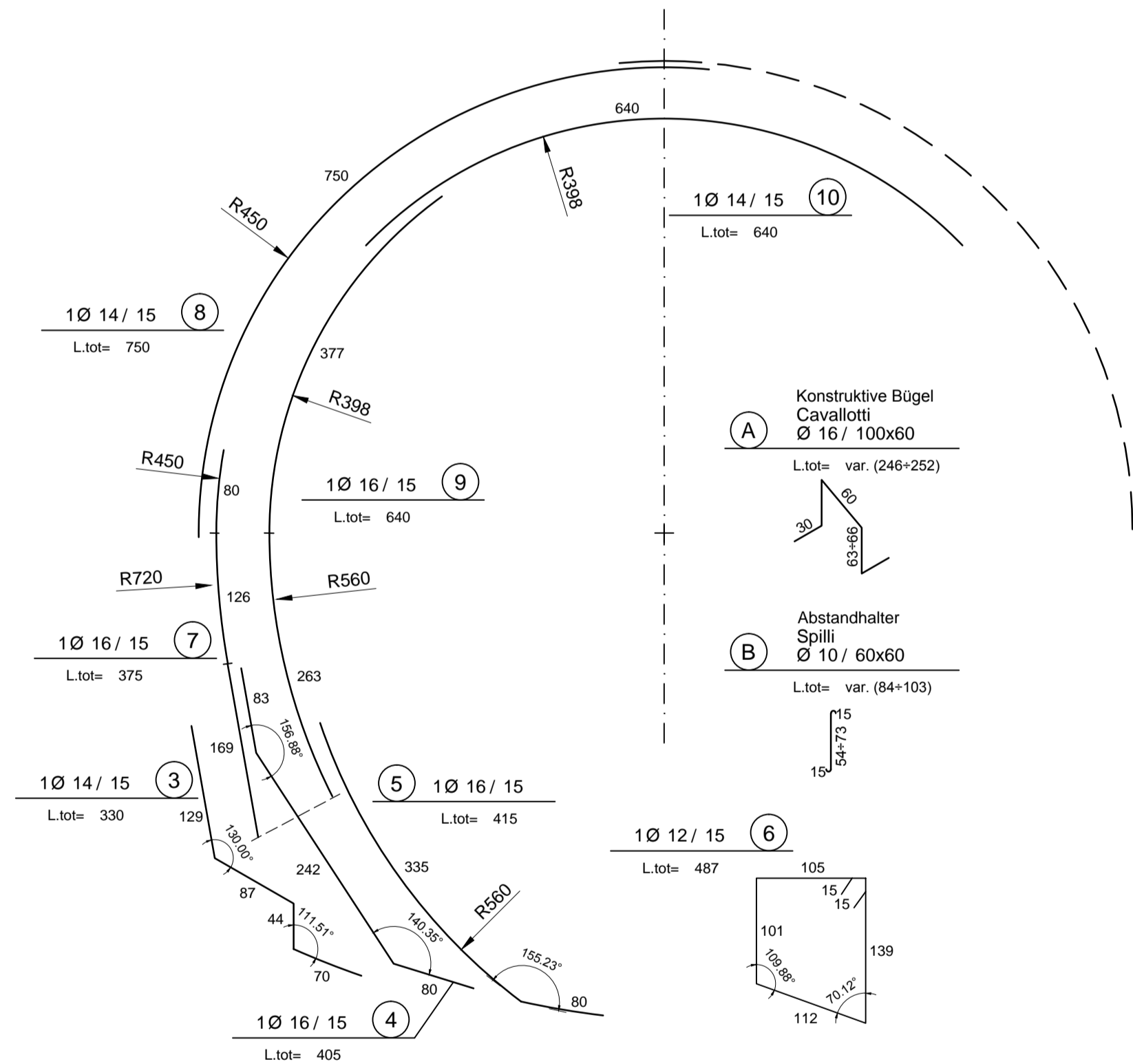


Detail Betonstärke über der Bewehrung /
Particolare copriferro



QUERSCHNITT GL-E-Tf/ SEZIONE TIPO GL-E-Tf

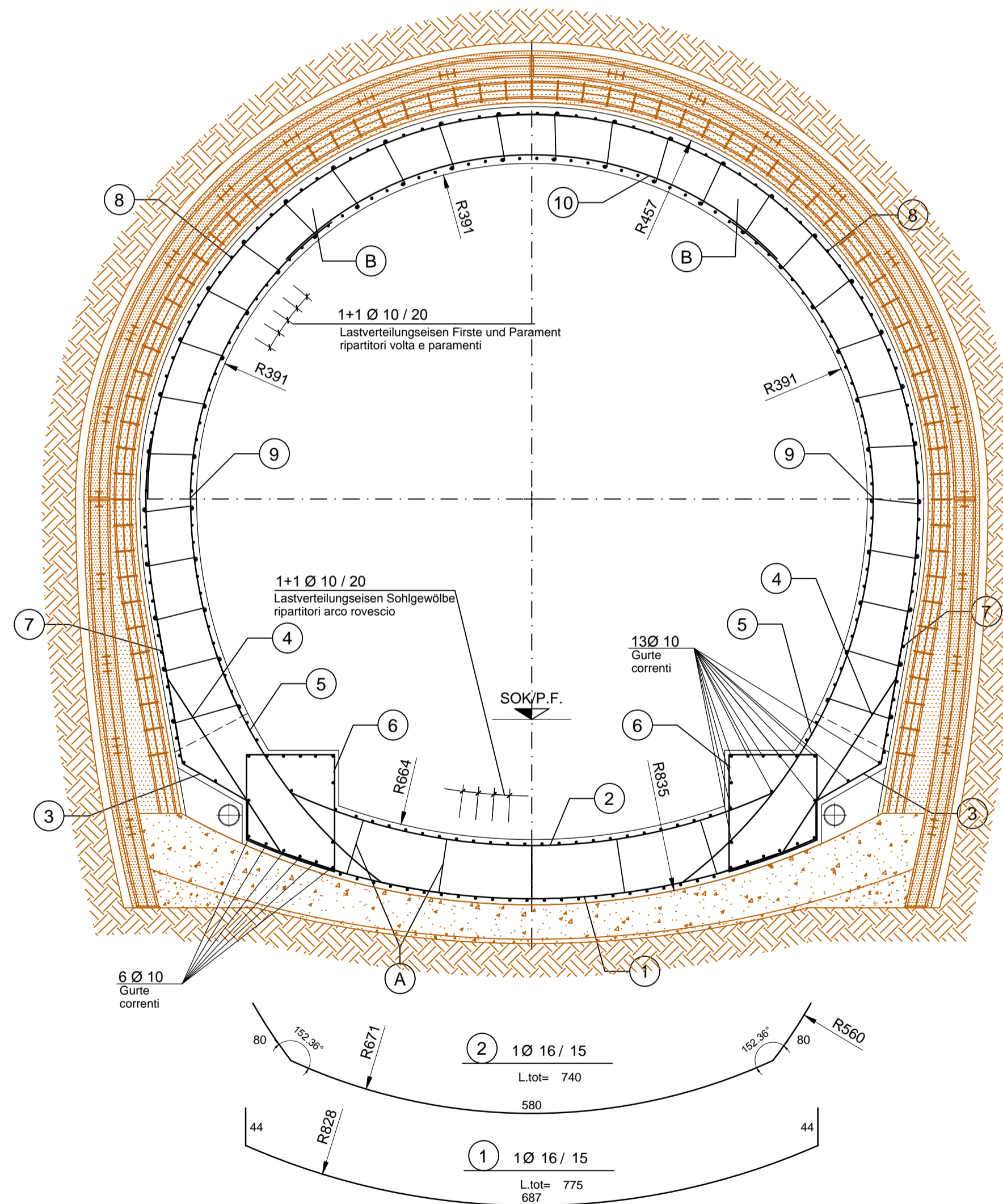
(1:50)
0(m) 1.00 2.00 3.00



(A) Konstruktive Bügel
Cavallotti
Ø 16 / 100x60
L.tot= var. (246-252)

(B) Abstandhalter
Spilli
Ø 10 / 60x60
L.tot= var. (84+103)

(A) Konstruktive Bügel
Cavallotti
Ø 16 / 100x60
L.tot= 249.8+257.8cm



(2) 1Ø 16 / 15
L.tot= 740
580

(1) 1Ø 16 / 15
L.tot= 775
687

MATERIALEIGENSCHAFTEN UND TECHNISCHE SPEZIFIKATIONEN

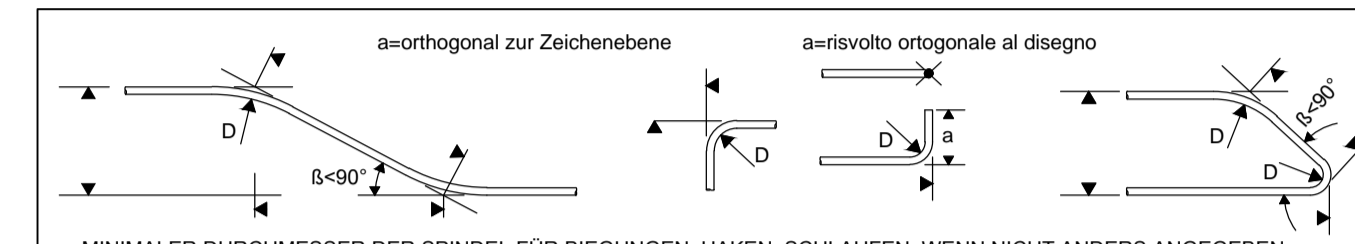
- BEWEHRUNGSSTAHL:
Stabstahl B450C
- BETONDECKUNG:
Betondeckung der äußeren Bewehrung =5cm
- ÜBERGREIFUNGSLÄNGE:
Übergreifungslängen für Verteilungs- und/oder Längsseilen >50Ø

CARATTERISTICHE DEI MATERIALI E SPECIFICHE TECNICHE

- ACCIAIO PER ARMATURE:
Barre in acciaio B450C.
- COPRIFERRO:
Copriferro su armatura esterna =5cm
- SOVRAPPOSIZIONI:
Sovrapposizioni per ferri ripartitori e/o longitudinali >50Ø

ANMERKUNGEN / ANNOTAZIONI

SOK / P.F. Schienenoberkante (SOK= ±0.00)
Quota piano ferro galleria di linea (P.F.= ±0.00)



MINIMALER DURCHMESSER DER SPINDEL FÜR BIEGUNGEN, HAKEN, SCHLAUFEN, WENN NICHT ANDERS ANGEGEBEN:

- D = 4Ø; FÜR Ø ≤ 16
- D = 7Ø; FÜR Ø > 16

DIAMETRO MINIMO DEL MANDRINO PER PIEGATURE, UNCINI, CAPPI, SE NON DIVERSAMENTE INDICATO:

- D = 4Ø; PER Ø ≤ 16
- D = 7Ø; PER Ø > 16

Referenzdokumente

Documenti di riferimento

02_H61_TI_100_KSC_D0700_21808	Schalung GL-E-Tf	Carpenteria GL-E-Tf
02_H61_TI_100_KSC_D0700_21827	Bewehrungsdetails GL-E-Tf	Armatura GL-E-Tf particolari

Bearbeitungsstand
Stato di elaborazione

Revision Revisione	Änderungen Modifiche	Verantwortlicher Änderung Responsabile modifica	Datum Data
00	Endabgabe / Consegna definitiva	Rivoltini	31.07.2014
11	Projektvollständigung und Umsetzung der Verbesserungen aus dem Prüfverfahren/Completamento progetto e recepimento istruttoria	Rivoltini	09.10.2014
20	Überarbeitung infolge Dienstweisung Nr. 1 vom 17.10.2014 / Revisione a seguito ODS n°1 del 17.10.14	Rivoltini	04.12.2014
21	Abgabe für Ausschreibung / Emissione per Appalto	Rivoltini	30.01.2015



Mit Beteiligung der Europäischen Union aus dem Haushalt der Trans europäischen Verkehrsnetze finanziertes Vorhaben
Opera finanziata con la partecipazione dell'Unione Europea attraverso il bilancio delle reti di trasporto trans-europee



Ausbau Eisenbahnachse München-Verona
BRENNER BASISTUNNEL
Ausführungsplanung

Potenziamento asse ferroviario Monaco - Verona
GALLERIA DI BASE DEL BRENNERO
Progettazione esecutiva

D0700: Baulos Mauls D0700: Lotto Mules

Projekt Einheit	WBS
Haupttunnel mit Innenschale auszustatten	Gallerie principali da rivestire
Dokumententyp	Typo documento
Bewehrungsplan	Armatura
Titel	Titolo
Bewehrung GL-E-Tf	Armatura GL-E-Tf

RTI 4P Raggruppamento Temporaneo di Imprese 4P
Ing. Enrico Maria Pizzarotti
051 93931000 Fax: 051 93931001

Mandataria	Mandante	Mandante	Mandante
PRO ITER	PÖYRY	pini swiss engineers	PASQUALI-RAUSA ENGINEERING S.p.A.

Fachplaner / il progettista specialista Ing. Enrico Maria Pizzarotti
051 93931000 Fax: 051 93931001

Datum / Data	Name / Nome	Gesellschaft / Società
30.01.2015	Vagnini	Pro Iter
30.01.2015	Rivoltini	Pro Iter

Datum / Data	Name / Nome	Gesellschaft / Società
30.01.2015	R. Zurlo	K. Bergmeister

Projekt Chilometer progetto	von / da bis / a	Bau- Chilometer opera	von / da bis / a	Status Document / Stato documento	Maßstab / Scala
	32.0+88 54.0+15		47.2+69 48.9+02		1:50

Staat	Los	Erhalt	Nummer	Dokumententyp	Vertrag	Nummer	Revision
02	H61	TI	100	KBW	D0700	21826	21