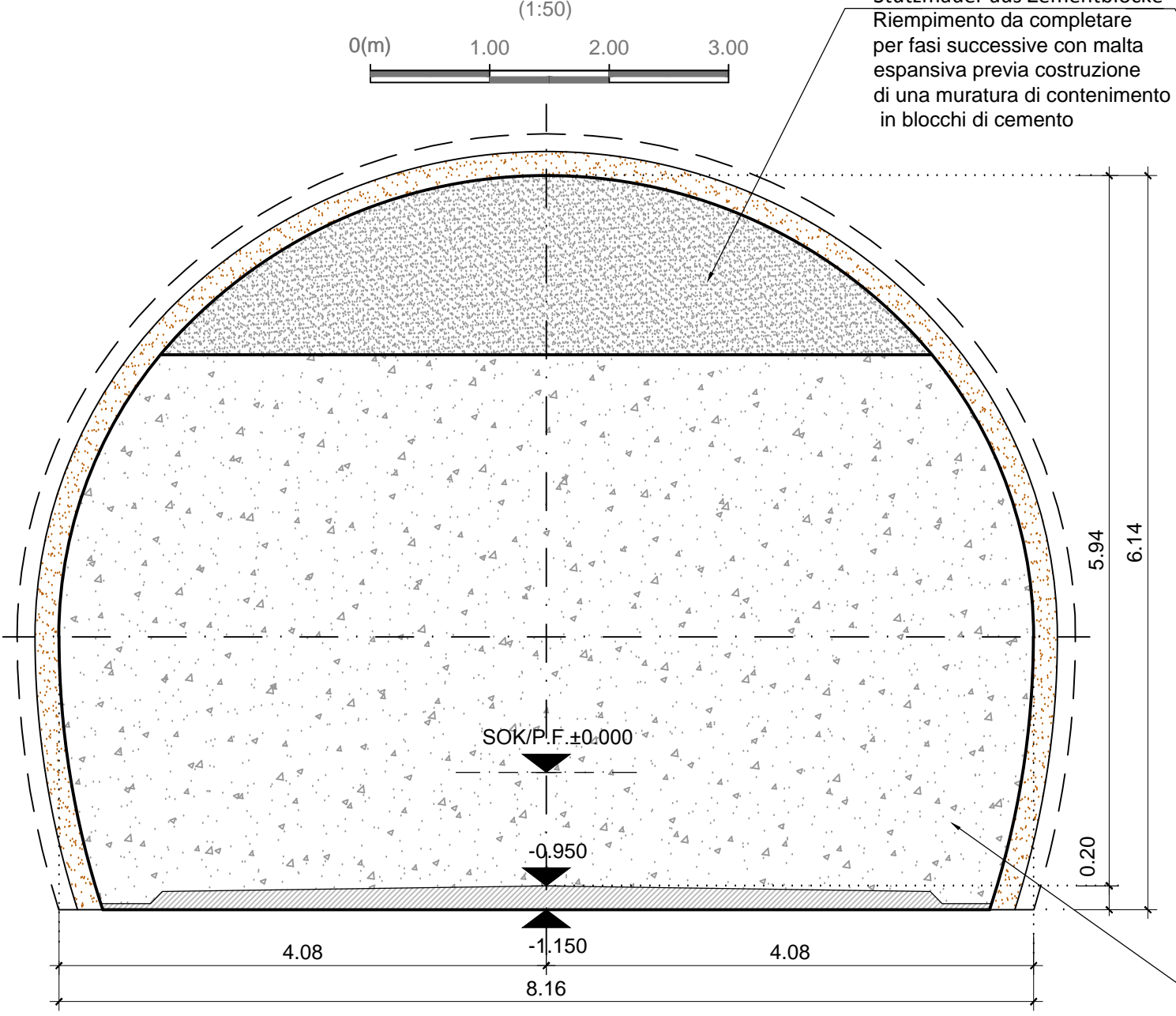


SCHNITT 1-1 / SEZIONE 1-1



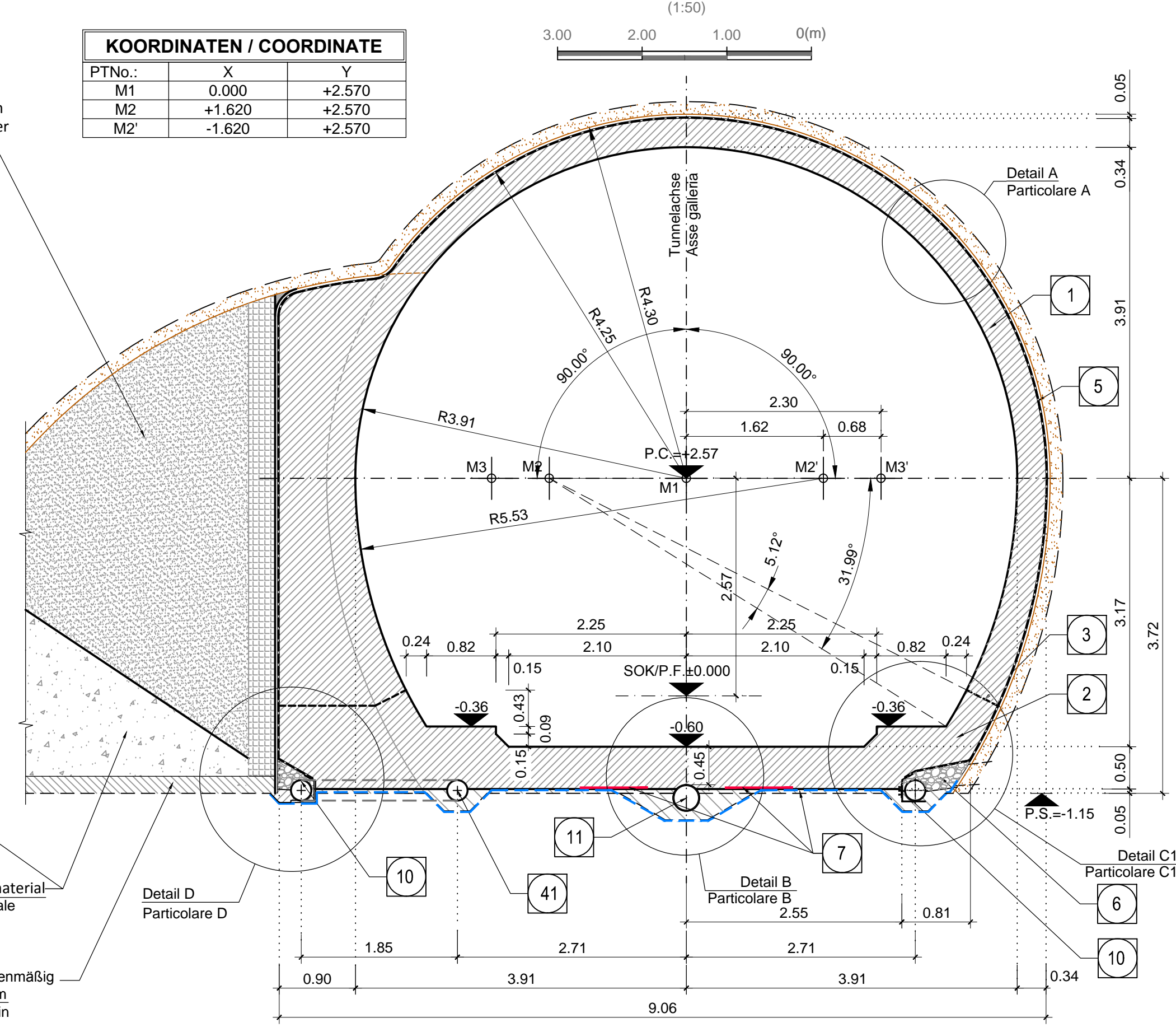
In aufeinander folgenden Phase zu vollendende Auffüllung, nach vorhergehender Errichtung einer Stützmauer aus Zementblöcke Riemfüllung da complete per fasi successive con malta espansiva previa costruzione di una muratura di contenimento in blocchi di cemento

Auffüllung mit Aushubmaterial Riemfüllung con materiale proveniente dallo scavo

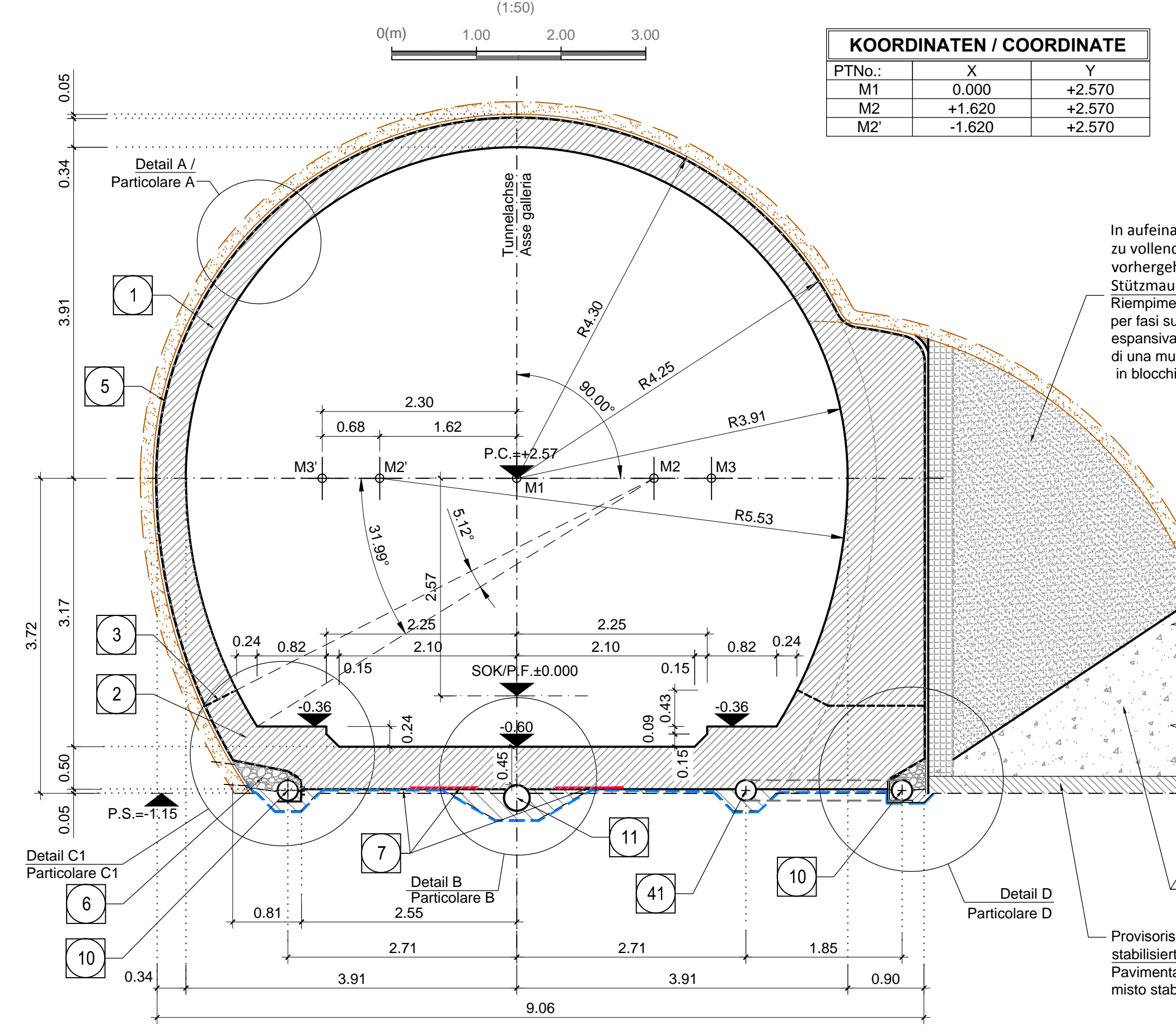
Provisorische Fahrbahn aus kongregmäßig stabilisiertem Material, Dicke max 20cm Pavimentazione provvisoria esistente in misto stabilizzato sp. max 20cm.

PTNo.:	X	Y
M1	0.000	+2.570
M2	+1.620	+2.570
M2'	-1.620	+2.570

SCHNITT 2-2 / SEZIONE 2-2

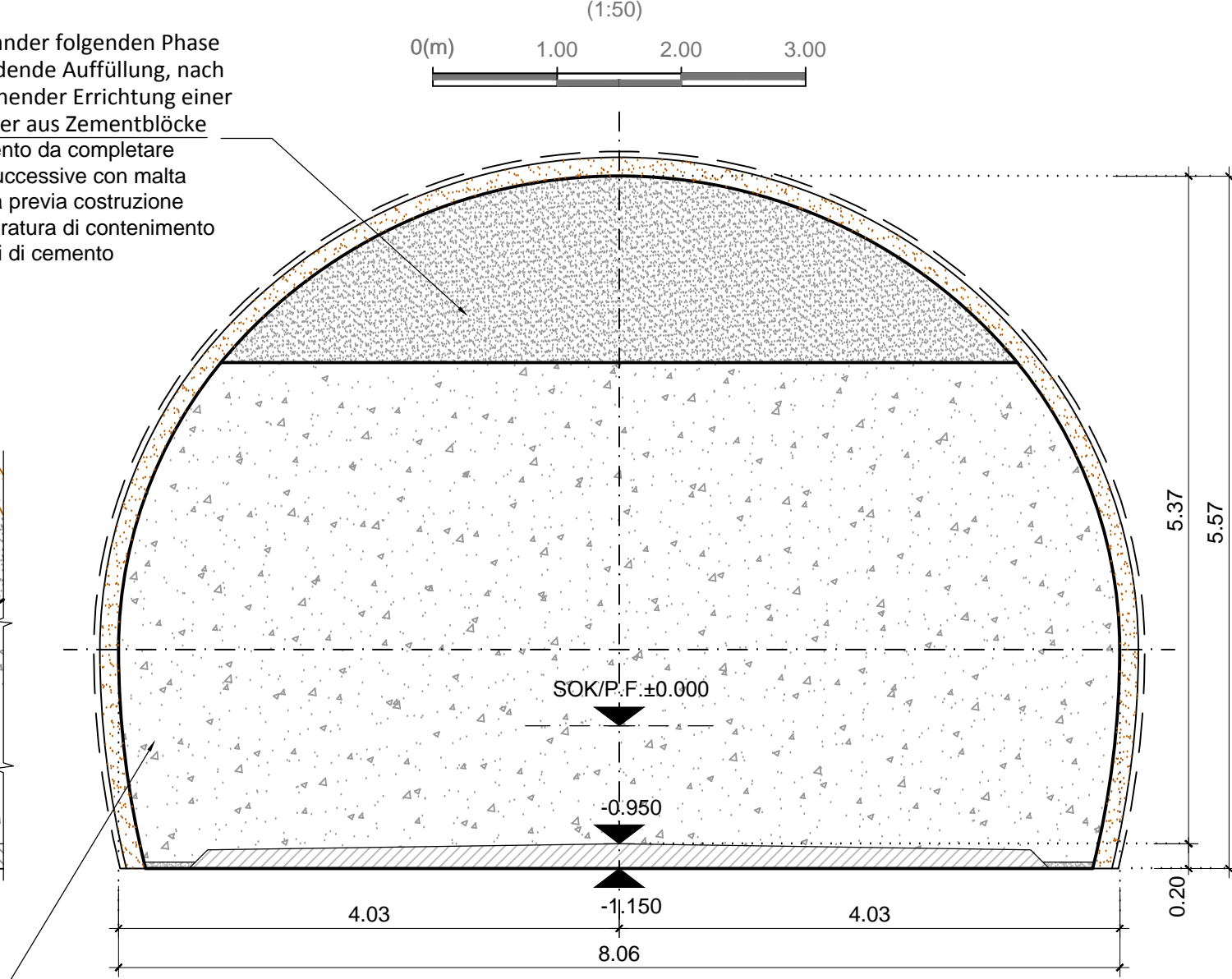


SCHNITT 3-3 / SEZIONE 3-3



PTNo.:	X	Y
M1	0.000	+2.570
M2	+1.620	+2.570
M2'	-1.620	+2.570

SCHNITT 4-4 / SEZIONE 4-4

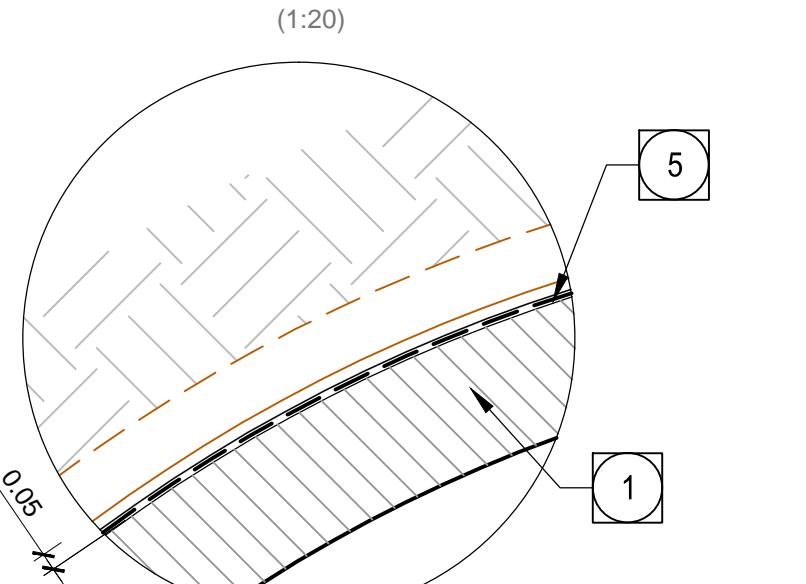


In aufeinander folgenden Phase zu vollendende Auffüllung, nach vorhergehender Errichtung einer Stützmauer aus Zementblöcke Riemfüllung da complete per fasi successive con malta espansiva previa costruzione di una muratura di contenimento in blocchi di cemento

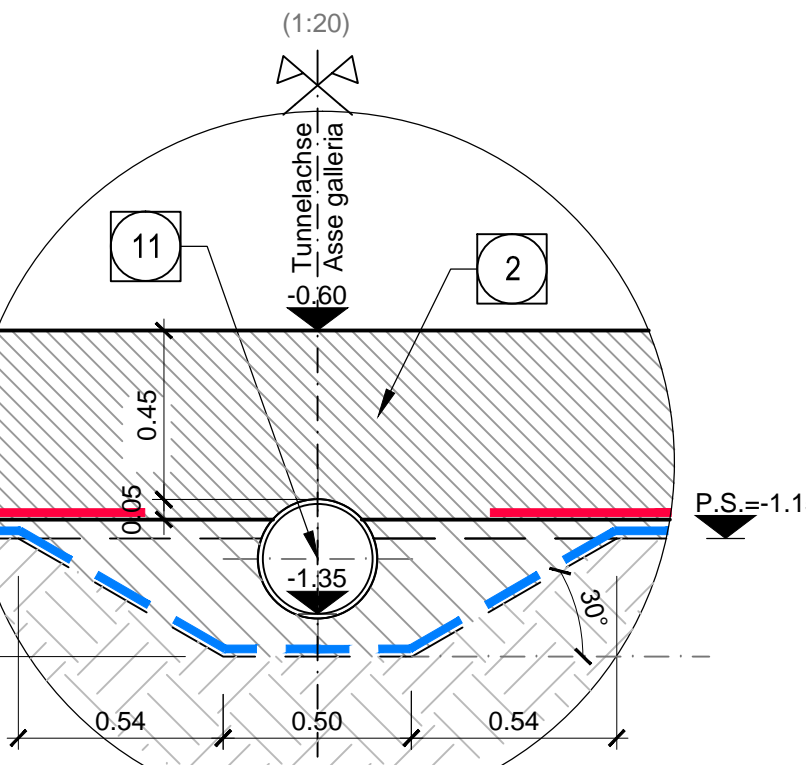
Auffüllung mit Aushubmaterial Riemfüllung con materiale proveniente dallo scavo

Provisorische Fahrbahn aus kongregmäßig stabilisiertem Material, Dicke max 20cm Pavimentazione provvisoria esistente in misto stabilizzato sp. max 20cm.

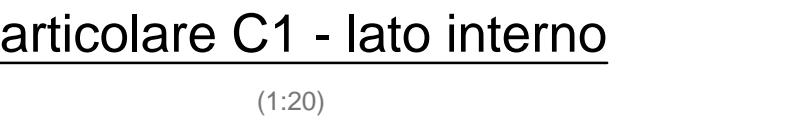
Detail A / Particolare A



Detail B / Particolare B



Detail C1 - Innenseite/ Particolare C1 - lato interno



ANMERKUNGEN / ANNOTAZIONI	
SOK/P.F.	Schienenoberkante (SOK=+0.00) Quota piano ferro galleria di linea (P.F.=±0.00)
Darstellung der bestehenden Bauwerke Rappresentazione delle opere esistenti	

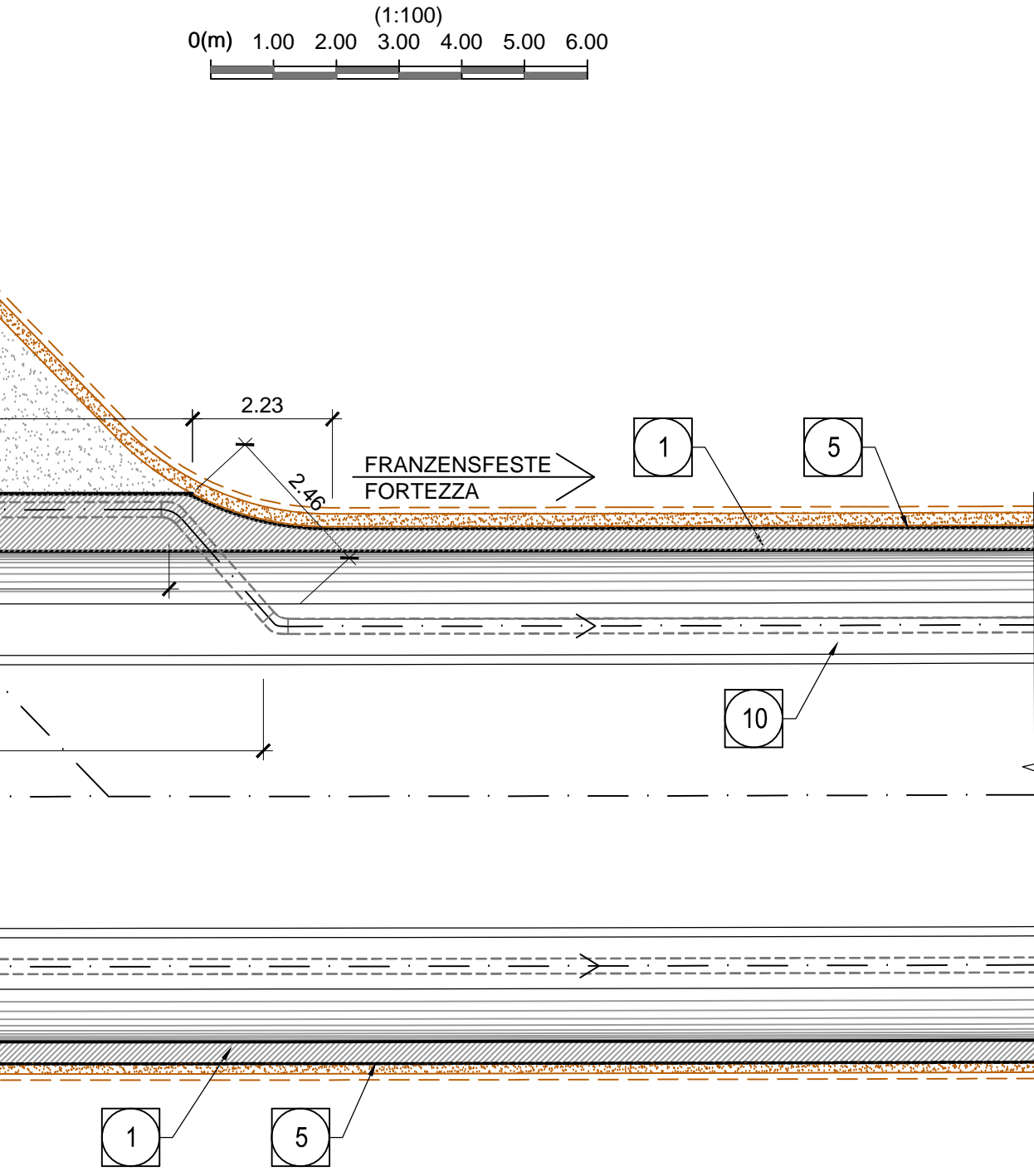
Referenzdokumente

Documenti di riferimento	Contenuto	Descrizione
02_H61_OP_090_KTB_D0700_21045	Übersichtstabelle für die Anwendung von Bauwerkmaterialien	Tavola sinottica di applicazioni dei materiali strutturali (GL e CE)
02_H61_OP_090_KTR_D0700_21047	Übersichtstabelle für die Anwendung von Dichtungs- und Drainagematerialien	Tavola sinottica di applicazioni dei materiali di impermeabilizzazione e drenaggio (GL e CE)
02_H61_WB_993_KDP_D0700_16301	Details Hydraulik (Blatt 1/3)	Particolari idraulici (Tav. 1/3)
02_H61_WB_993_KDP_D0700_16302	Details Hydraulik (Blatt 2/3)	Particolari idraulici (Tav. 2/3)
02_H61_WB_993_KDP_D0700_16303	Details Hydraulik (Blatt 3/3)	Particolari idraulici (Tav. 3/3)
02_H61_OP_090_KDP_D0700_21089	Detailplan Abdichtung (Blatt 1/2)	Dettagli impermeabilizzazione (Tav. 1/2)
02_H61_OP_090_KDP_D0700_21087	Detailplan Abdichtung (Blatt 2/2)	Dettagli impermeabilizzazione (Tav. 2/2)
02_H61_TI_100_XRP_D0700_21261	Regelprofil GL-MAT	Sezione tipo applicata GL-MAT
02_H61_TV_250_XRP_D0700_21245	Bewehrung GL-MAT	Armatura GL-MAT

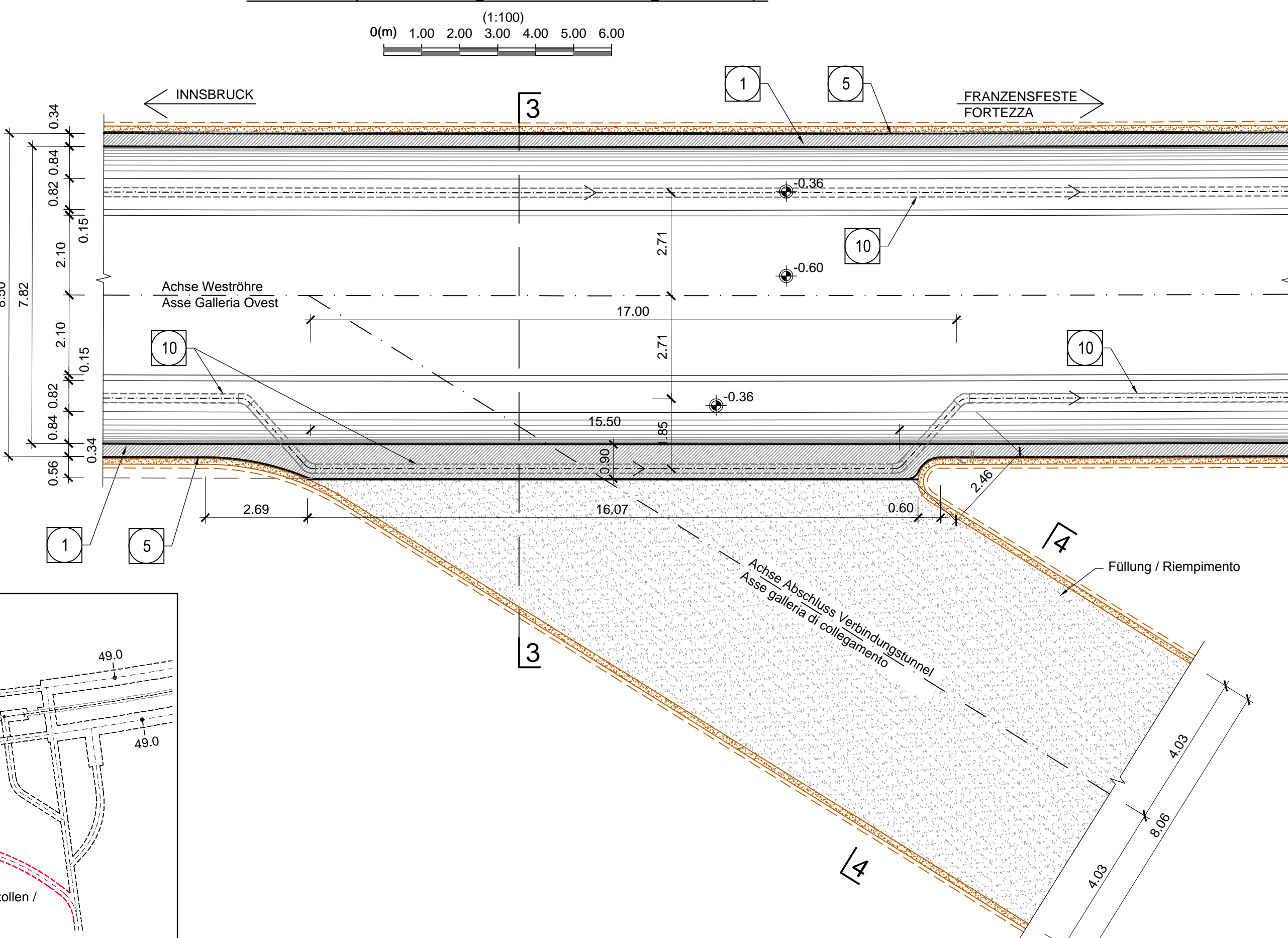
Bearbeitungsstand

Revision	Änderungen	Verantwortliche	Datum
00	Entscheidung / Consenso preliminare	Rivoltini	17.05.2014
10	Endabgabe / Consenso definitivo	Rivoltini	31.07.2014
11	Projektverabschiedung und Umsetzung der Verbesserungen aus dem Prüferverfahren / Completamento progetto e recepimento struttura	Rivoltini	06.10.2014
20	Überarbeitung infolge Dienstleistung Nr. 1 vom 17.10.2014 / Revisione a seguito DSE n°1 del 17.10.14	Rivoltini	04.12.2014
21	Abgabe für Ausschreibung / Emmissione per Appalto	Rivoltini	30.01.2015

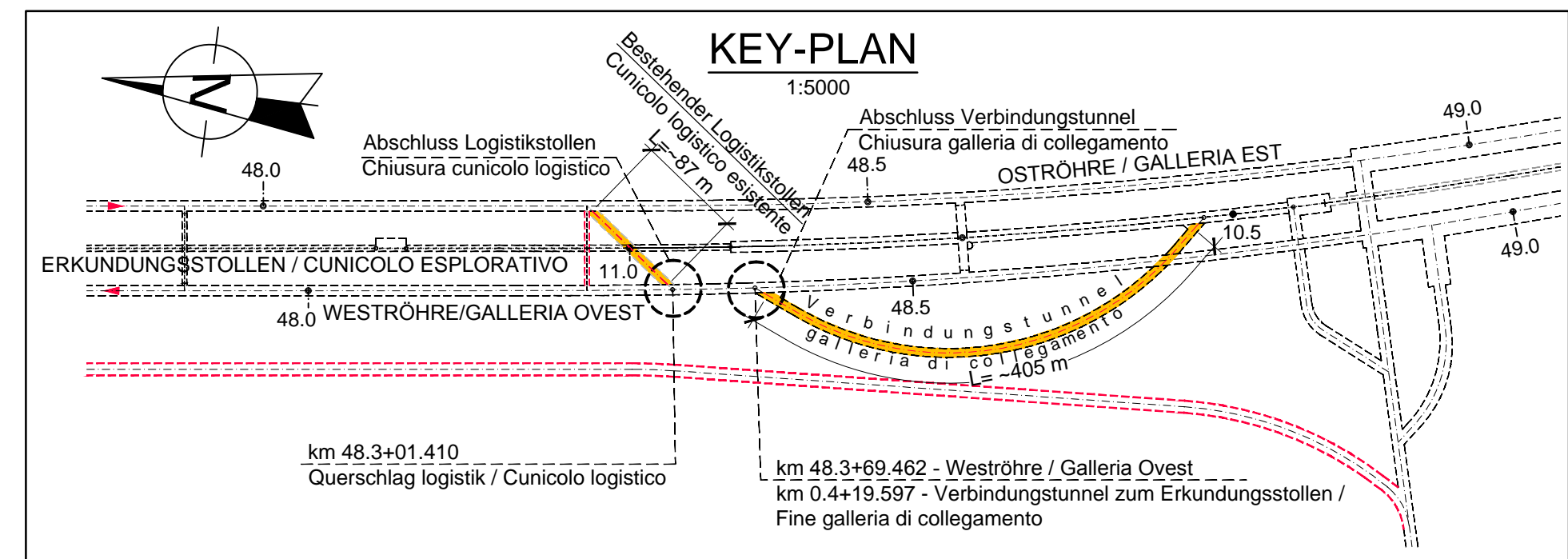
GRUNDRISS (Abschluss Logistikstollen) PIANTE (Chiusura cunicolo logistico)



GRUNDRISS (Abschluss Verbindungstunnel) PIANTE (Chiusura galleria di collegamento)



1	Innengewölbe Rivestimento definitivo	6	Drainagekies 16/32mm Ghiaia drenante 16/32mm
2	Widerlager und Schloßplatte in bewehrtem Ortbeton Piedritti e platea in c.a.	7	Noppenbahn in Längsrichtung, d=2cm, Noppenbahn in Querrichtung, d=2cm, bei Betonierfuge
3	Arbeitsfuge rau gem. EN 1992-1-1 Neigung nach statischen Erfordernissen Giunto di ripresa scarso sec. EN 1992-1-1 Indicazione secondo necessità statica	8	Anschlußfugenband, halbsseitig ohne Sperranker, b=400mm
5	Water-stop in Arbeitsfuge - Abdichtungsträger, 3cm - Abichtungssystem: - PVC-P Kunststoffdichtungsbahn, 2mm • Geotextil ≥900g/m² • Eventuelle Oberflächendrainage mittels Elemente mit hoher Drainagefähigkeit (gemäß Übersichtsliste Materialanwendung) - Water-stop nei giunti di getto - Strato di regolizzazione, 3cm - Sistema di impermeabilizzazione: - membrana di impermeabilizzazione PVC-P, 2mm con strato di protezione per rivestimenti armati • geocomposito ≥900g/m² • eventuali elementi di drenaggio di superficie con elevata funzione drenante (rif. Tavola sinottica di applicazioni dei materiali)	9	Winkelprofil Profilo angolare
		10	Ulmendrainage (geschlitzl), PP DN/OD 250 auf Betonbett Drainaggio acque di falda (tubo microforato), PP DN/OD 250 posato sul calcestruzzo
		11	Fahrbahnentwässerung (Vollrohr) PP DN/OD 315 in Betonbett Drainaggio acque di piattaforma (tubo cieco), PP DN/OD 315 posato nel calcestruzzo
		18	Bohrung Ø80 L=60cm oder entsprechende Aussparung in Ausbruchsisicherung, Mindestabstand 1,5m zu bestimmen in Abhängigkeit der hydrogeologischen Bedingungen
		41	Ulmendrainage (Vollrohr), PP DN/OD 250 in Betonbett Drainaggio acque di falda (tubo cieco), PP DN/OD 250 posato nel calcestruzzo



Mit Beteiligung der Europäischen Union aus dem Haushalt der Transportsachen Verkehrsnetze finanziert von Bayern
Opera finanziata con la partecipazione dell'Unione Europea attraverso il bilancio delle reti di trasporto trans-europee

BRENNER BASISTUNNEL
Ausführungplanung
Potenziamento asse ferroviaria Monaco - Verona
GALLERIA DI BASE DEL BRENNERO
Progettazione esecutiva

D0700: Baufeld Mault 2-3
D0700: Loto Mule 2-3

Projektkonzept: Haupttunnel mit Innenschale auszustatten
Gallerie principali da rivestire

Dokumententyp: Schalungsplan
Carpenteria

Titel: Schalung Kopfteil GC-E-T und bestehender Logistikstollen
Carpenteria testata GC-E-T e cunicolo logistico esistente

Generalkoordinator / Responsabile integrazione prestazioni specialistiche
Ing. Enrico Maria Pizzardi
Tel. +39 0445 411111

Mandatario	Mandante	Mandante	Mandante
PRO ITER	PÖYRY	pini swiss engineers	PASQUALI-RAUSA

Fachplaner / Il progettista specialista: Ing. Enrico Maria Pizzardi
Fachplaner / Il progettista specialista: Valsarda
Fachplaner / Il progettista specialista: Rivoltini

Bearbeiter / Elaborato	Datum / Data	Name / Nome	Gesellschaft / Società
Capofila / Verificato	30.01.2015	Valsarda	Pro tar
	30.01.2015	Rivoltini	Pro tar

BBT
Galleria di Base del Brennero
Brenner Basistunnel BBT SE

Projekt	Plan	Blatt	Blatt	Blatt	Blatt	Blatt	Blatt	Blatt	Blatt
02	H61	TI	100	KSC	D0700	21809	21		