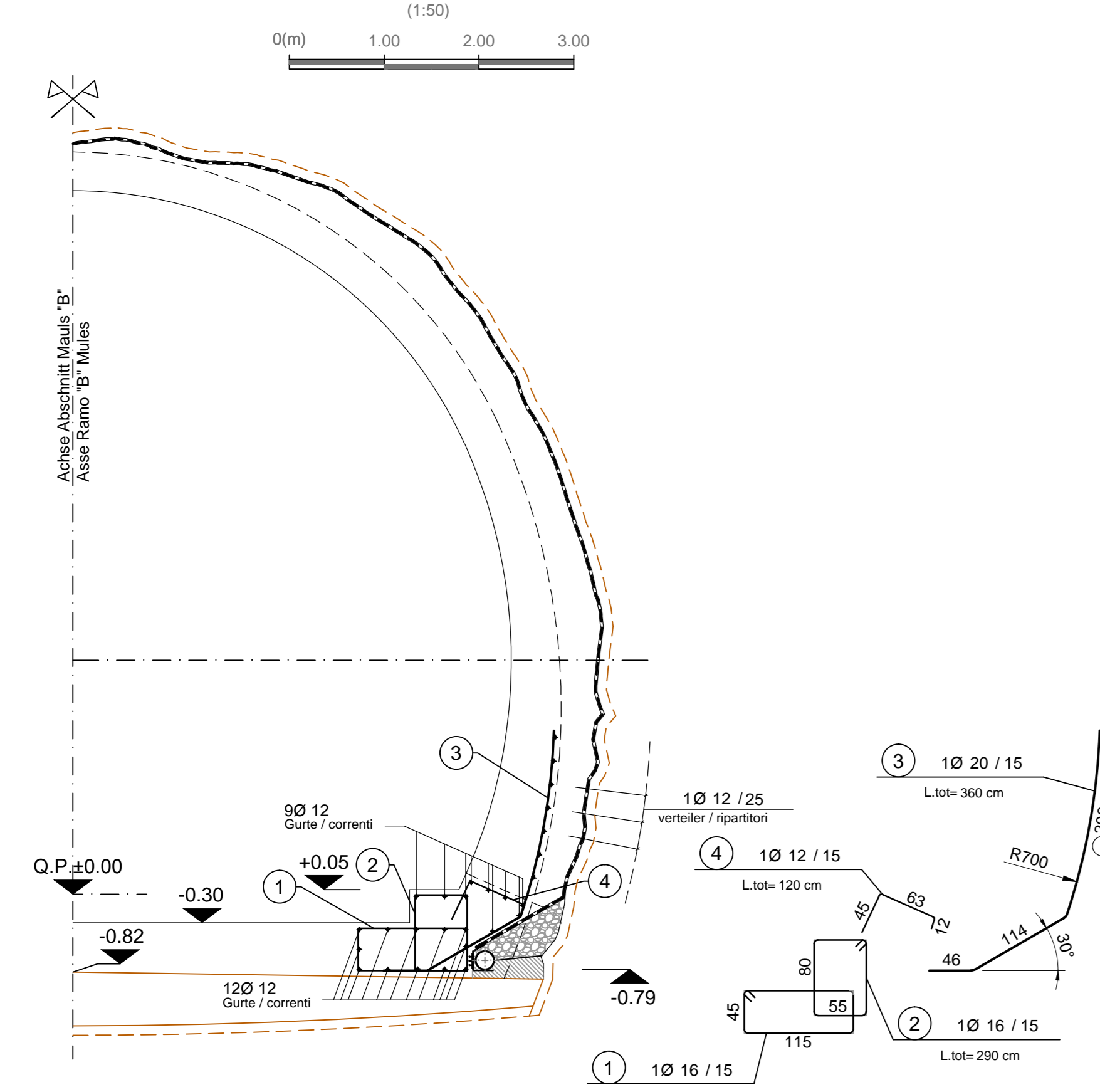
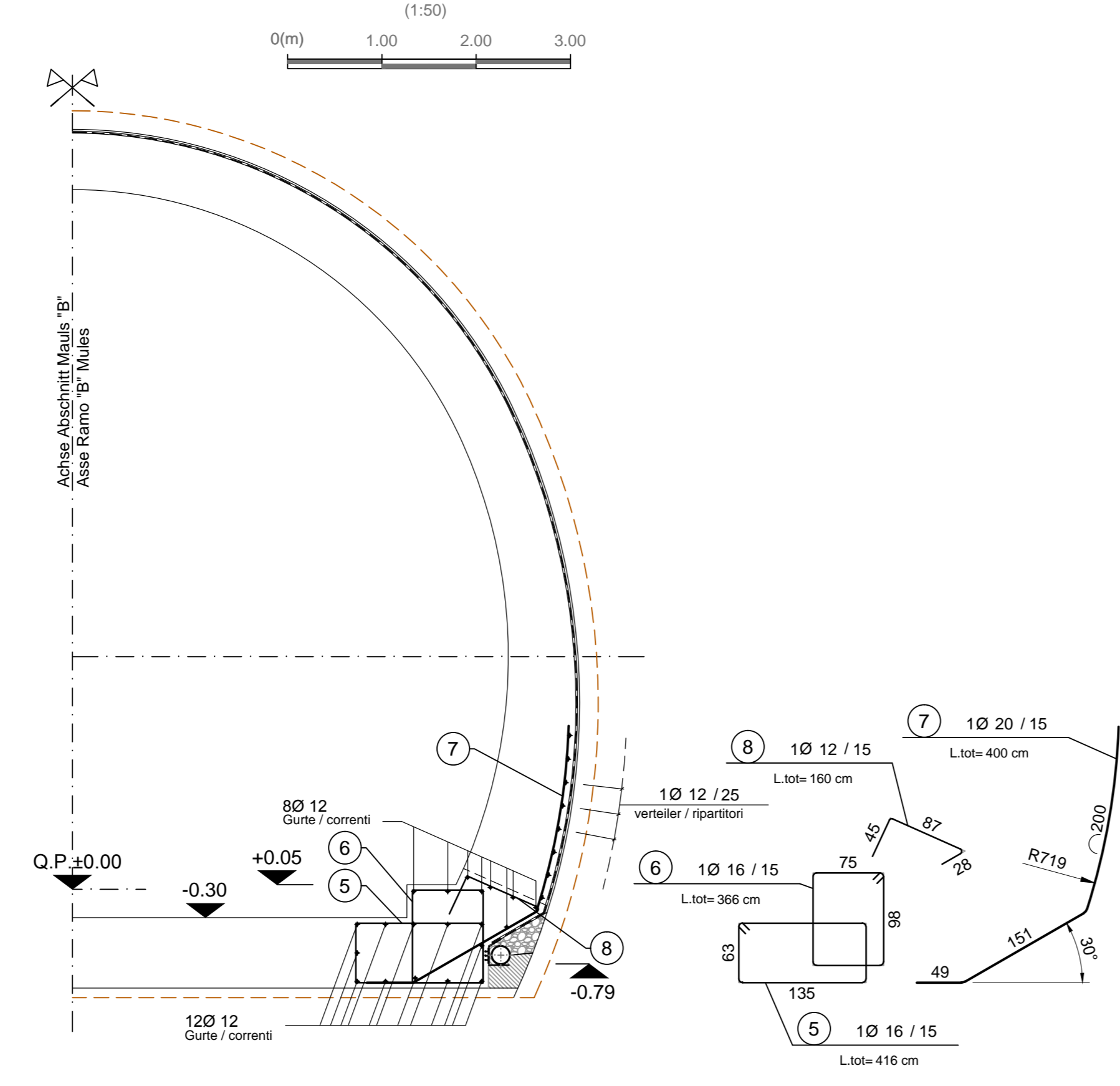


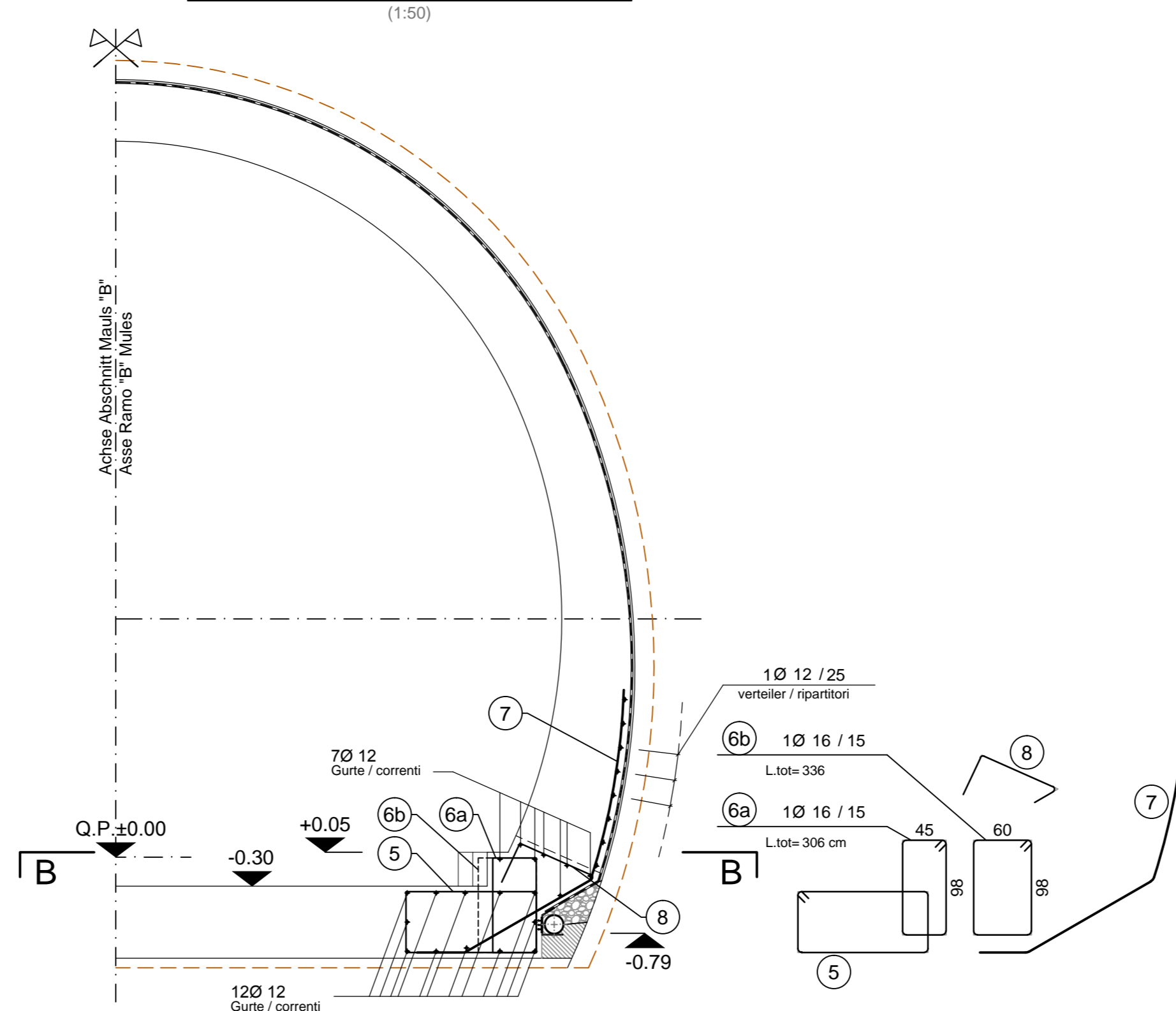
QUERSCHNITT M-B-Ea-T / SEZIONE TIPO M-B-Ea-T



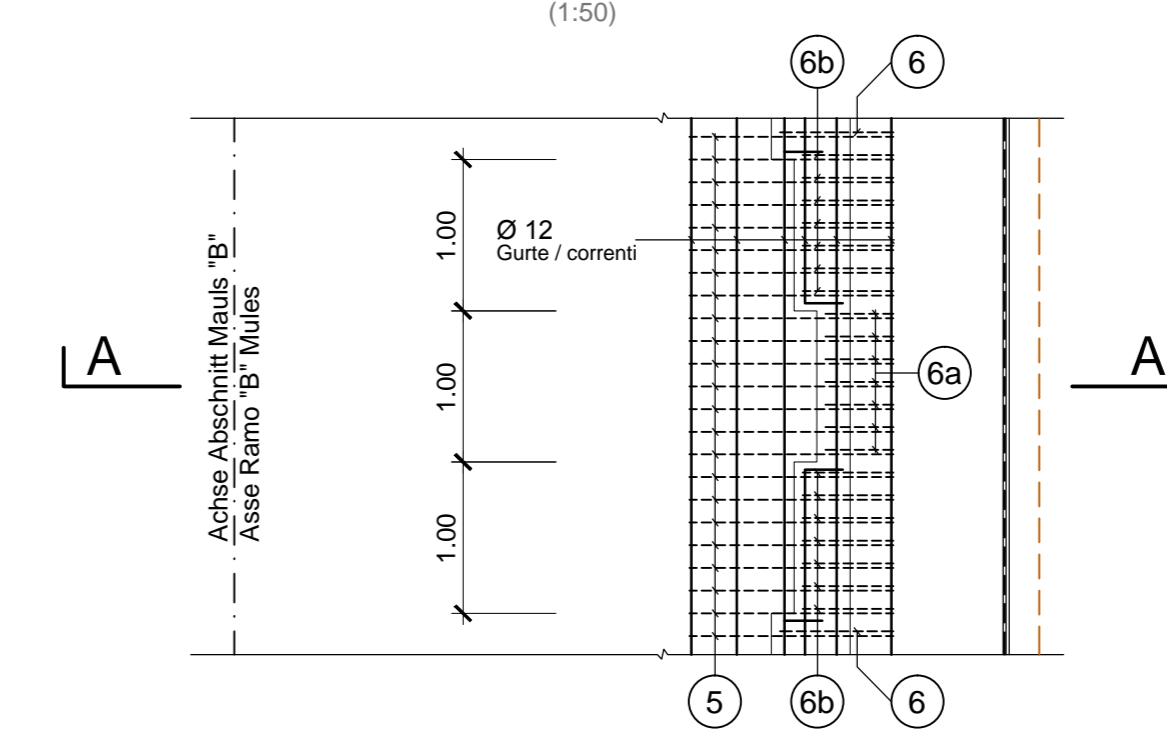
QUERSCHNITT M-B-Eb-T / SEZIONE TIPO M-B-Eb-T



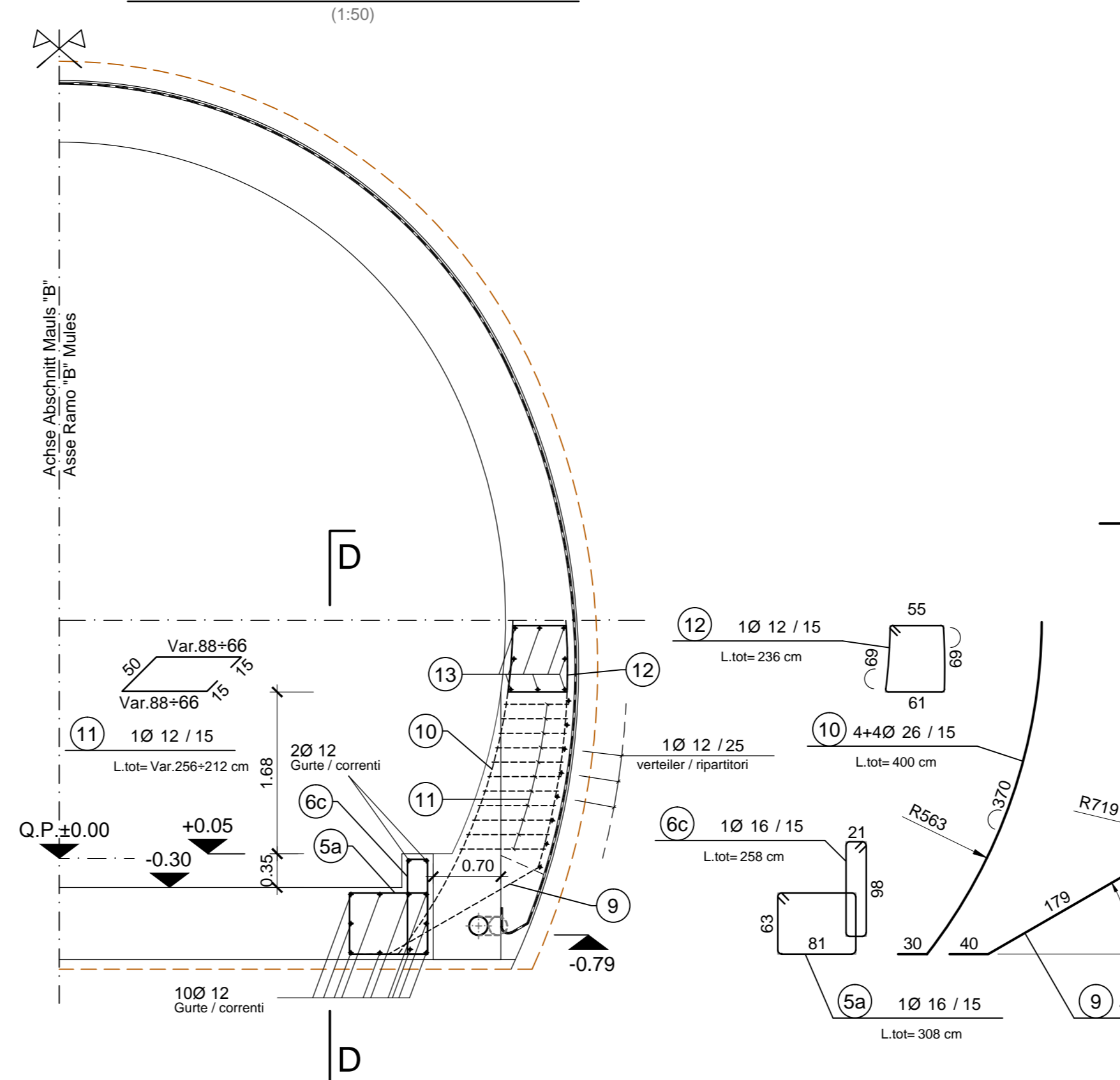
Anlagenschacht / Pozzetto impianti
SCHNITT A-A / SEZIONE A-A



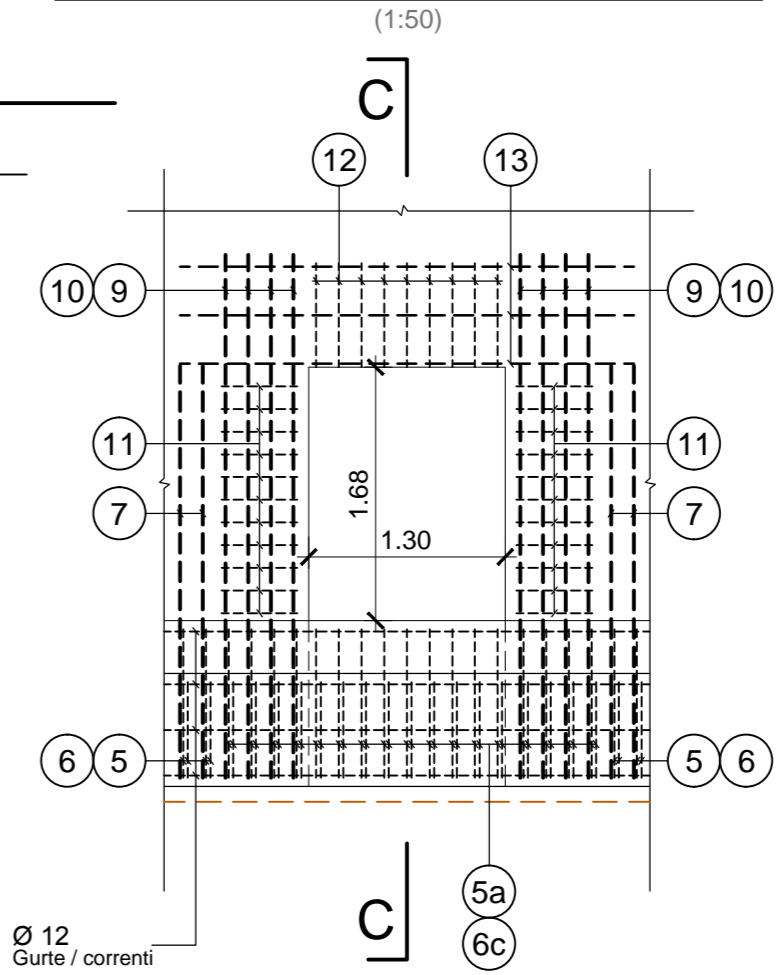
GRUNDRISS B-B / PIANTA B-B



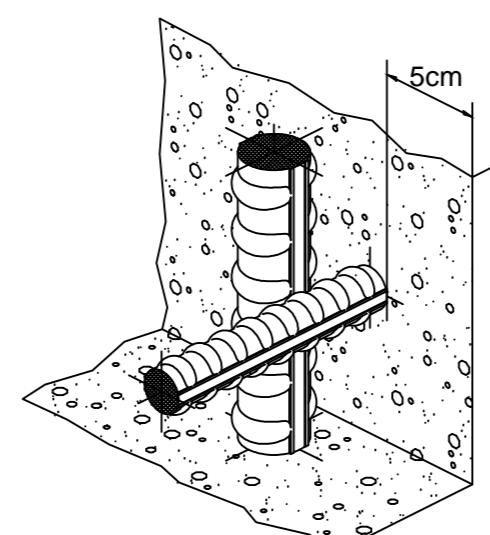
Kontrollschacht Ulmendrainage /
Pozzetto acque di falda
SCHNITT C-C / SEZIONE C-C



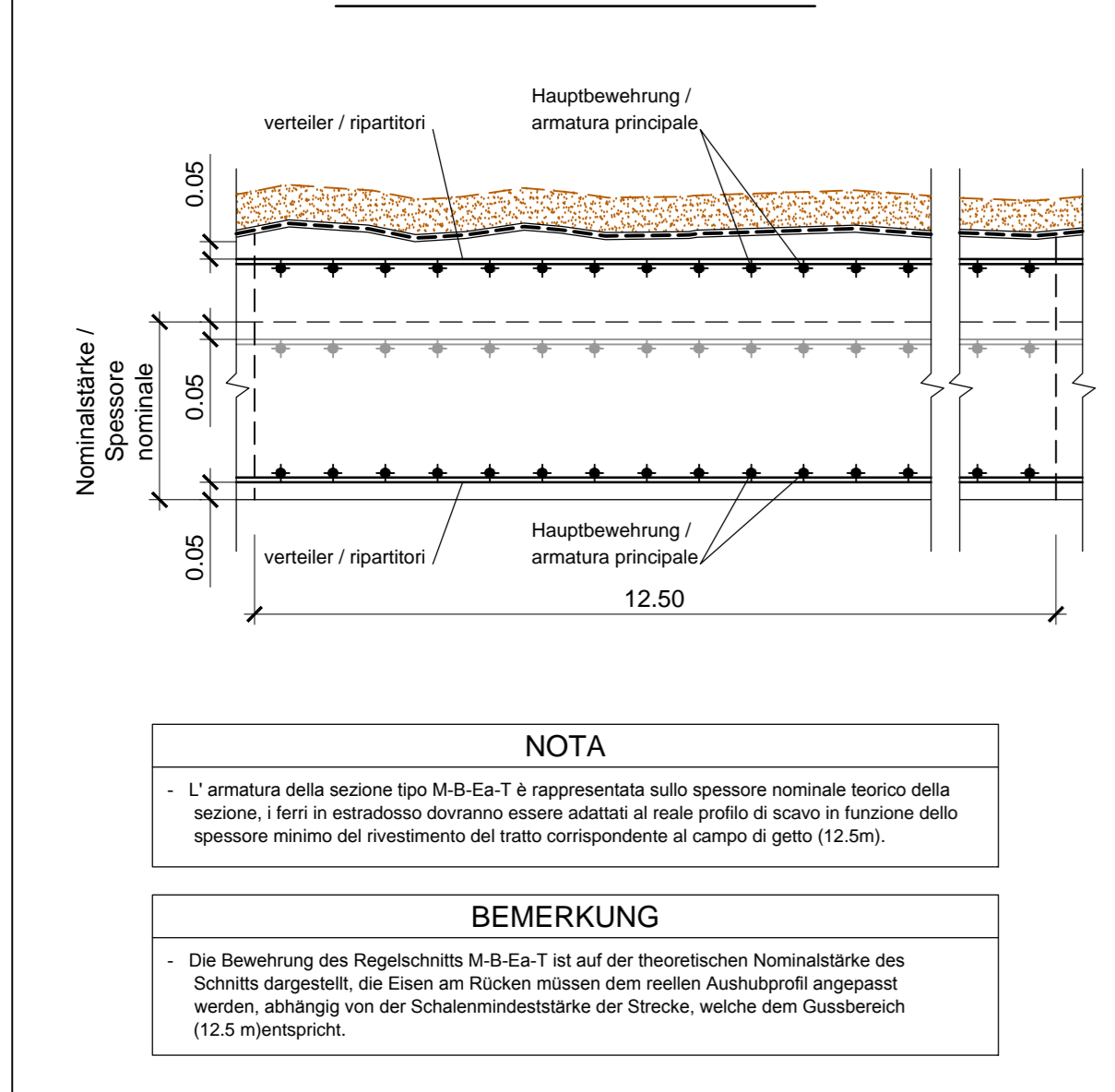
SCHNITT D-D / SEZIONE D-D



Detail Betonstärke über der Bewehrung /
Particolare copriferro



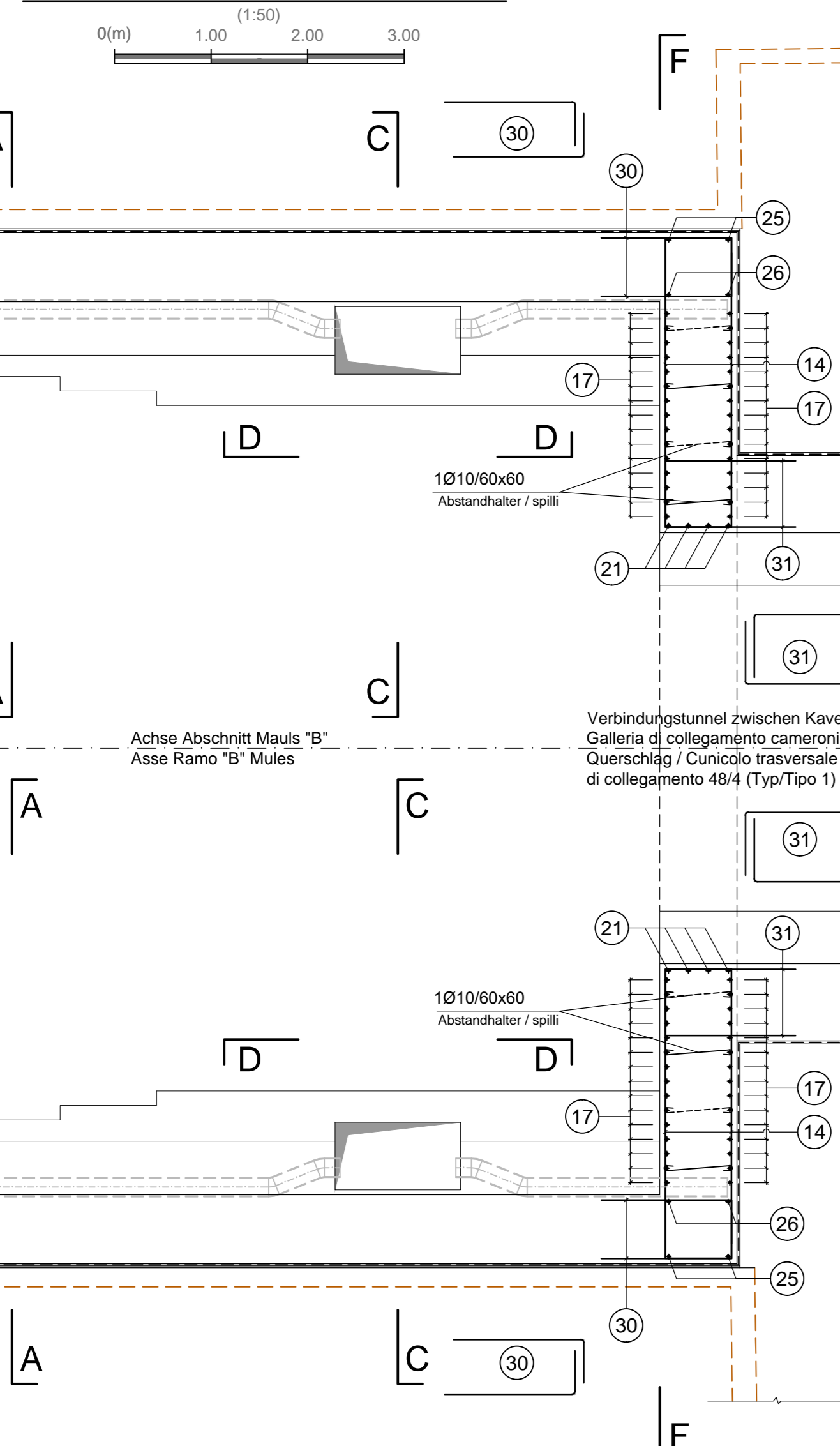
Detail 1 / Particolare 1



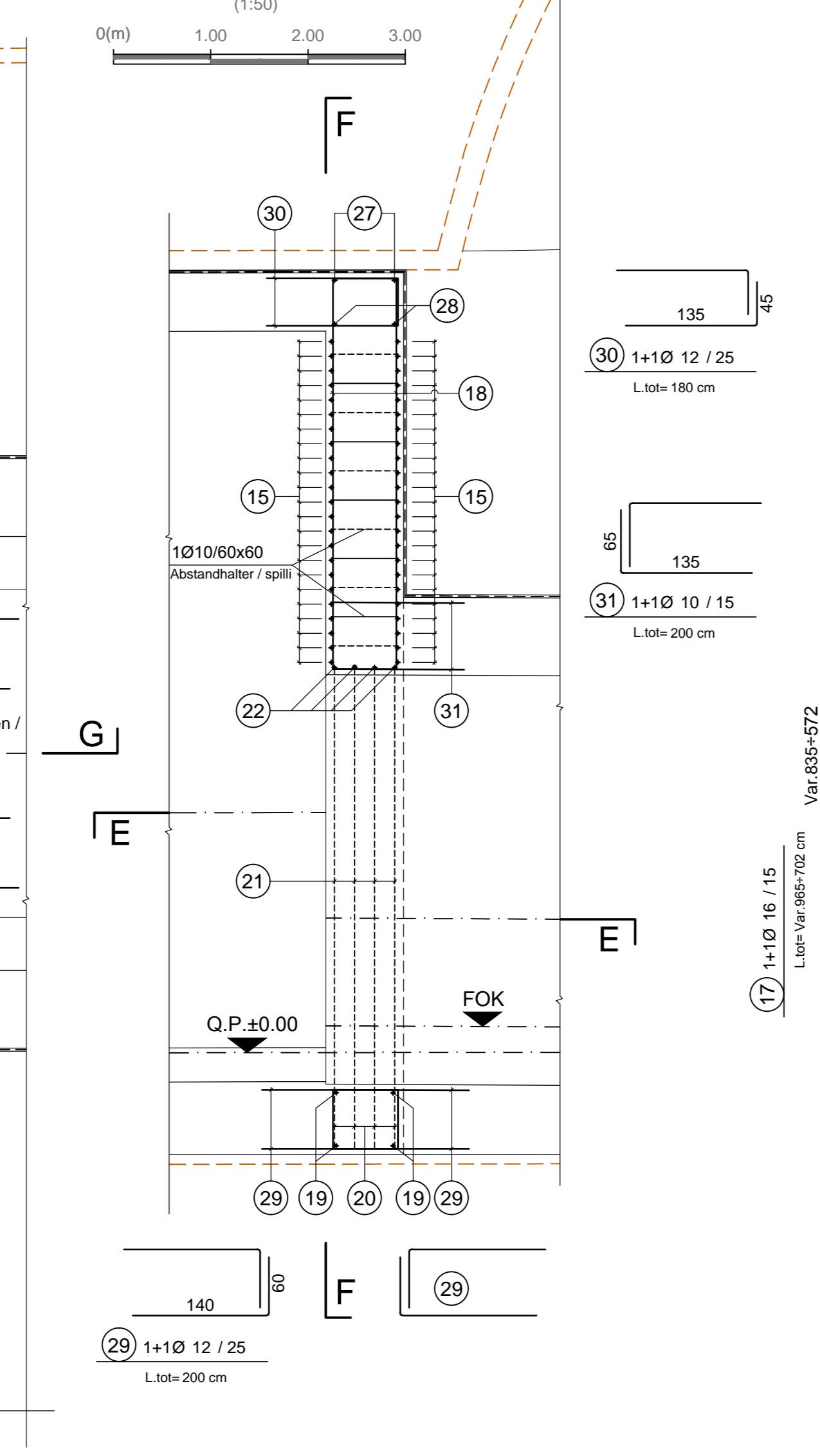
NOTA
L'armatura della sezione tipo M-B-Ea-T è rappresentata sullo spessore nominale teorico della sezione. In caso di variazioni dovute ad esecuzioni non conformi al disegno, il costruttore deve assicurare lo spessore minimo del rivestimento del tratto corrispondente al campo di getto (12,5m).

BEMERKUNG
Die Bewehrung des Regelquerschnitts M-B-Ea-T ist auf der theoretischen Nominalstärke des Schnitts dargestellt, die Eisen am Rücken müssen dem realen Aushubprofil angepasst werden, abhängig von der Schalendicke der Strecke, welche dem Gussbereich (12,5 m) entspricht.

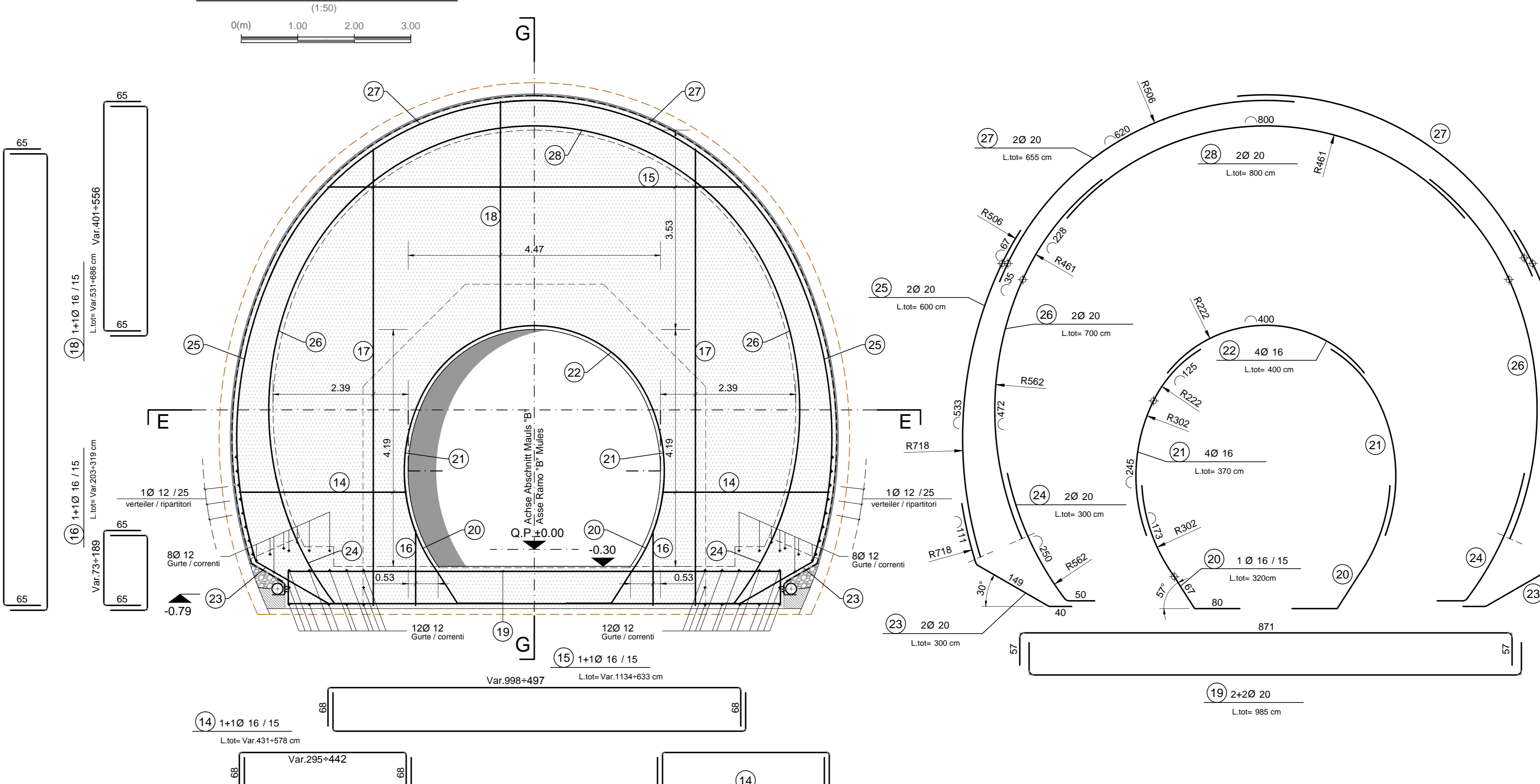
GRUNDRISS E-E / PIANTA E-E



SCHNITT G-G / SEZIONE G-G



SCHNITT F-F / SEZIONE F-F

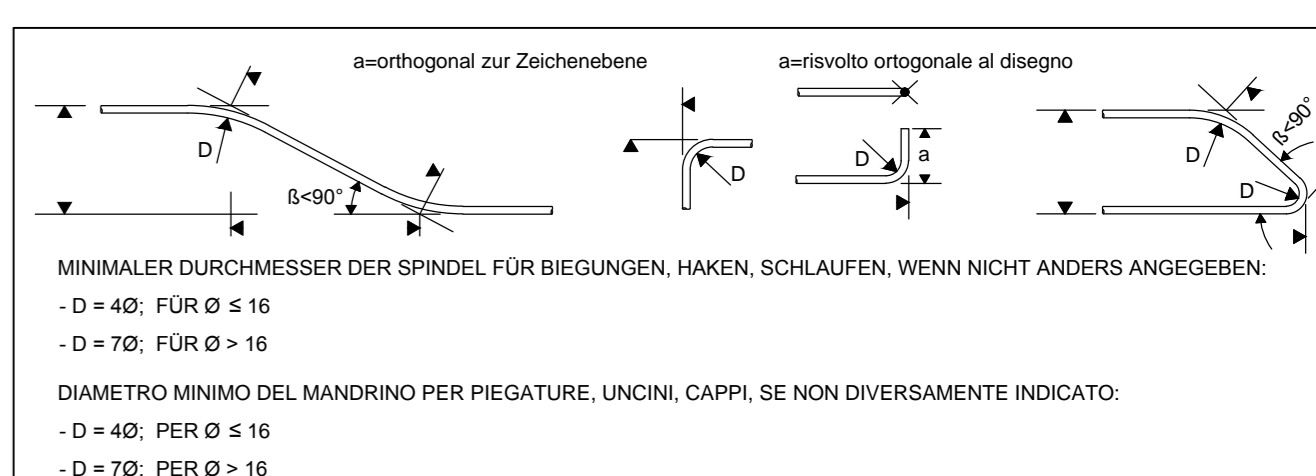


MATERIALEIGENSCHAFTEN UND SPEZIFISCHE AUSFÜHRUNGSVERFAHREN

- BEWEHRUNGSTAHL: Statklasse B 450 C
- BETONSTARKE BIS ZUM EISENERGUSST: Betonstarke über dussere Bewehrung <5cm.
- UBERLAGERUNGEN: Überlagerung für Versteifung: untdorder Langspannen <500

CARATTERISTICHE DEI MATERIALI E SPECIFICHE TECNICHE

- ACCIAIO PER ARMATURE: Barre in acciaio B 450 C.
- COPRIFERRO: Copriferrero su armatura esterna <5cm.
- SOVRAPPONIZIONI: Sovrapposizioni per fermi ripartiti e/o longitudinali <500



ANMERKUNGEN / ANNOTAZIONI

- Projekthöhe Fensterstollen Muls und Abschnitt B
- Quota di progetto Finestra di Mules e Ramo B
- Darstellung der bestehenden Bauwerke
- Rappresentazione delle opere esistenti

Referenzdokumente
Documenti di riferimento

02_H61_TI_200_KSC_D0700_21918	Schulung M-B-E-T	Carpenteria M-B-E-T
-------------------------------	------------------	---------------------

Bearbeitungsstand
Stato di elaborazione

Revision	Änderungen / Modifiche	Verantwortlicher / Responsabile modifica	Datum / Data
10	Endarbeiten / Consiglia Definitiva	Rivista	31.07.2014
11	Projektveränderung zur Umsetzung der Verändervorgänge aus dem Prüfvorbereiten / Completamento progetto e recepimento variazioni	Rivista	08.10.2014
20	Überarbeitung mittels Detailanweisung Nr. 1 vom 17.10.2014 / Revisione a seguito DCA n. 08117/13/14	Rivista	04.12.2014
21	Abgabe für Ausschreibung / Emisione per Appalto	Rivista	30.01.2015

BRENNER BASISTUNNEL
 Ausführungspannung
 Potenziamento asse ferroviario Monaco - Verona
GALLERIA DI BASE DEL BRENNERO
 Progettazione esecutiva

D0700: Basisko Muls 2-3
 D0700: Loto Muls 2-3

Projektskizze: WBS
 Fensterstollen Muls und angrenzende Bauwerke: Finestra di Mules e opere annesse
 Dokumententyp: Tipo documento
 Bewehrungsplan: Armatura
 Titel: Titolo
 Bewehrung M-B-E-T: Armatura M-B-E-T

Mandanten:

--	--	--	--

Geoprotector / Responsabile integrazione prestazioni specializzate: Ing. Enrico Maria Pizzarotti
 Ing. Enrico Maria Pizzarotti
 Ing. Paolo Pizzarotti

Datum / Data: 30.01.2015
 Name / Nome: R. Zurlo
 Gesellschaft / Società: K. Bergmeister

BBT
 Galleria di Base del Brennero
 Brenner Basistunnel BBT SE

Projektbeginn: 01.08.2014	Projektabschluss: 31.07.2014	Statuserstellung: 01.08.2014	Statuserstellung: 01.08.2014	Statuserstellung: 01.08.2014	Statuserstellung: 01.08.2014
02	H61	TI	200	KBW	D0700