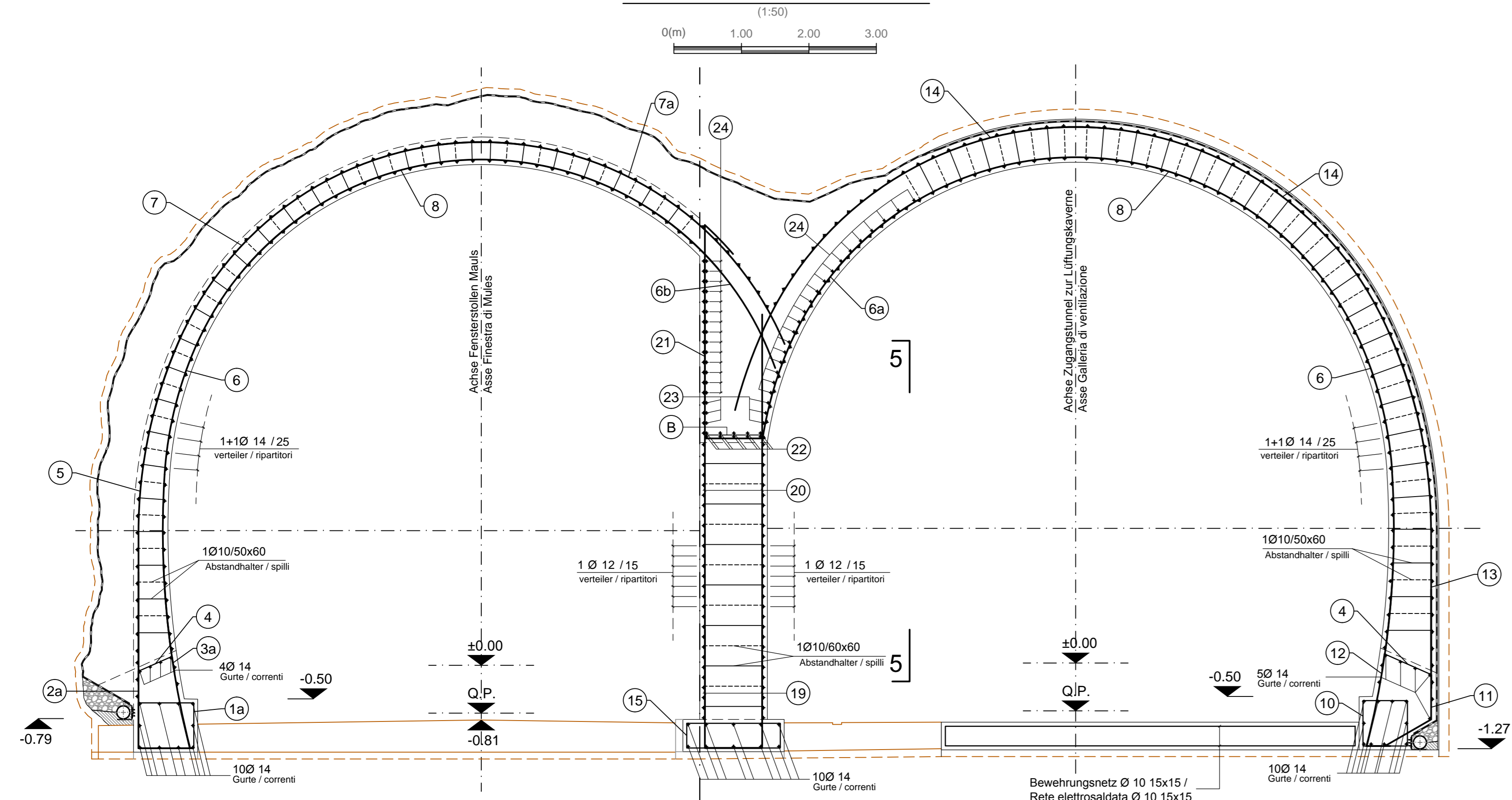
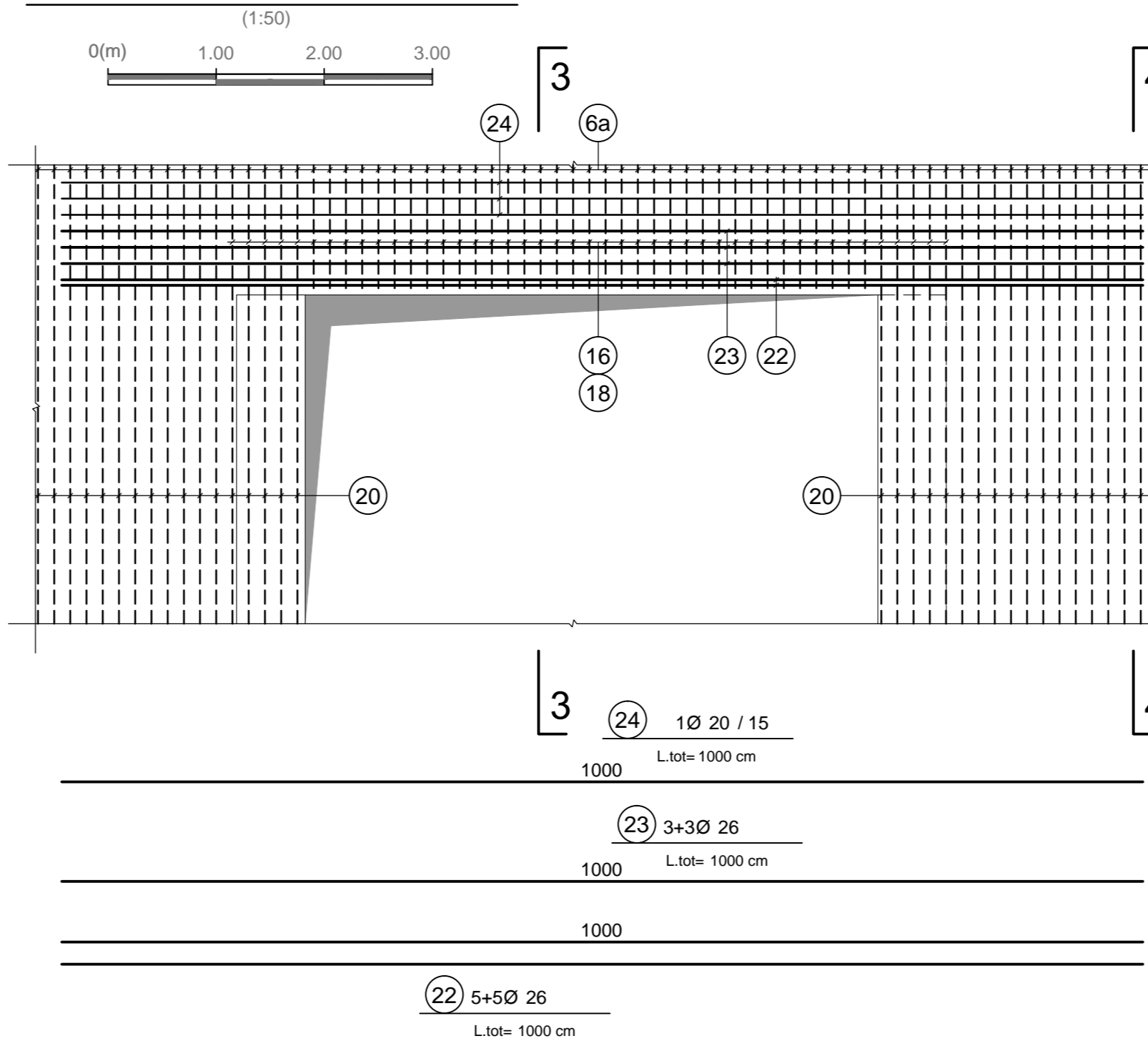


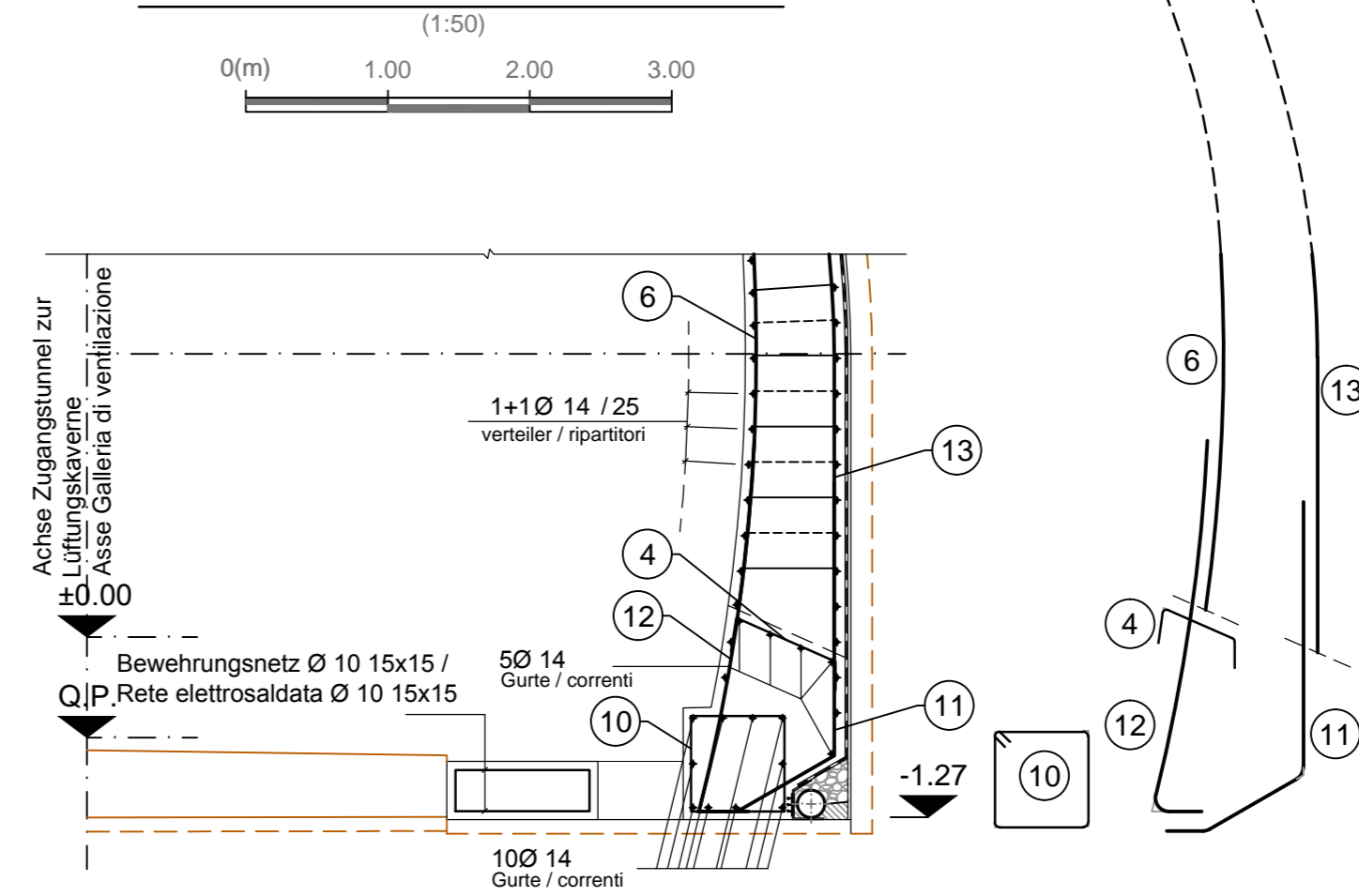
SCHNITT 4-4 / SEZIONE 4-4



SCHNITT 5-5 / SEZIONE 5-5



SCHNITT 8-8 / SEZIONE 8-8

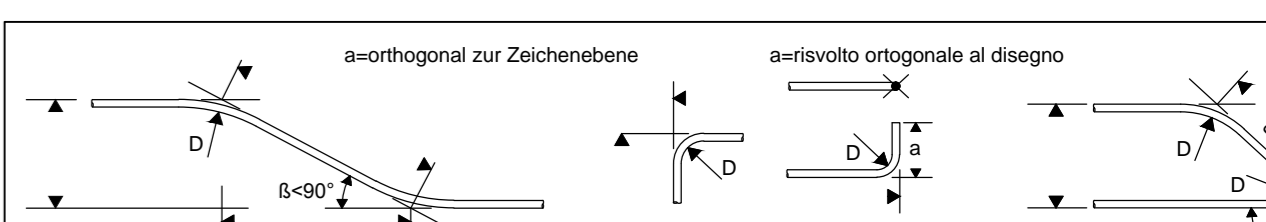


MATERIALEIGENSCHAFTEN UND SPEZIFISCHE AUSFÜHRUNGSVERFAHREN

- BEWEHRUNGSSTAHL: Stabstahl B 400 C
- BETONSTARKE BIS ZUM EISENERGÜT: Betonstarke über düssere Bewehrung $\leq 5\text{cm}$
- ÜBERLAGERUNGEN: Überlagerung für Verankerung und/oder Längslagen $\geq 50\text{d}$

CARATTERISTICHE DEI MATERIALI E SPECIFICHE TECNICHE

- ACCIAIO PER ARMATURE: Barme in acciaio B 450 C
- COPRIFERRO: Copriferro su armatura esterna $\leq 5\text{cm}$
- SOVRAPPONIZIONI: Sovrapposizioni per fermi ripartiti e/o longitudinali $\geq 50\text{d}$



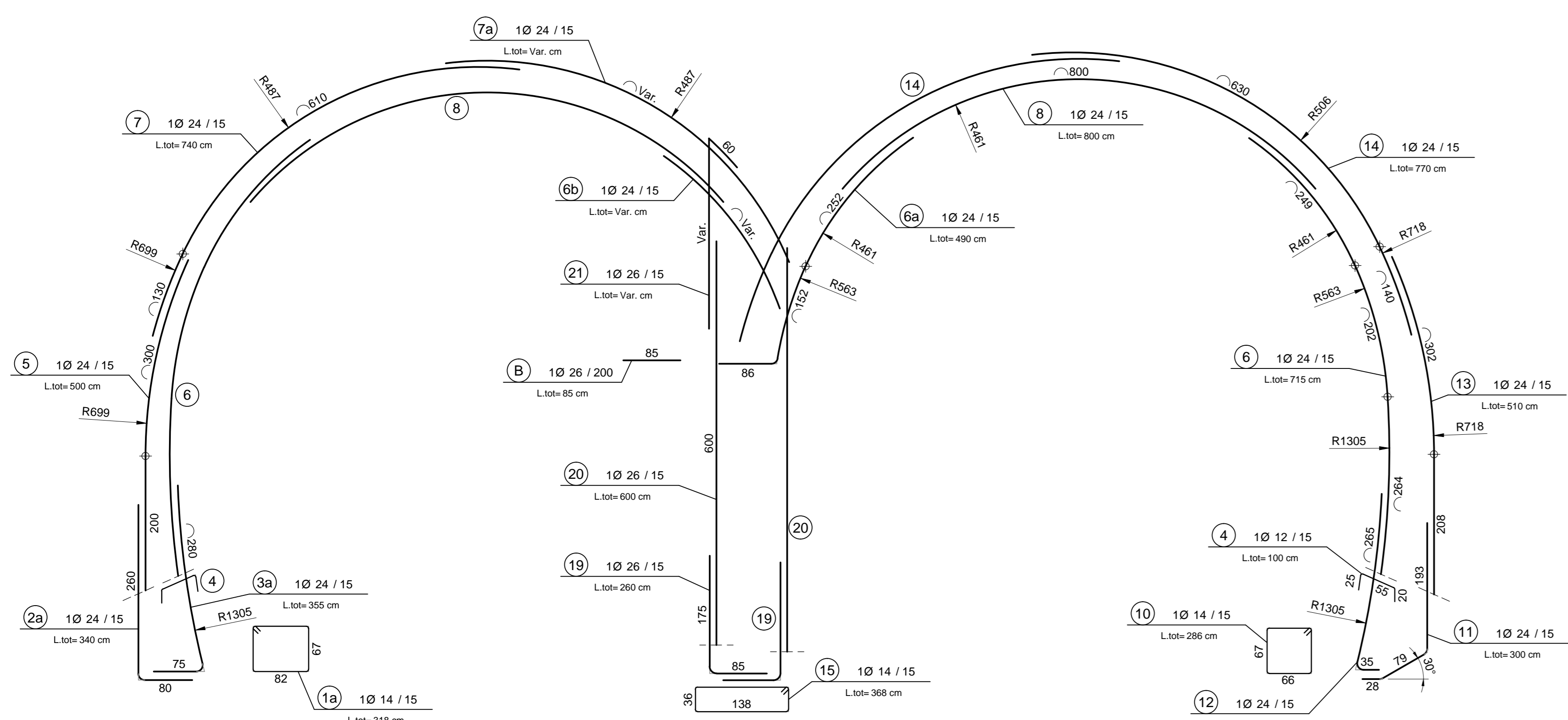
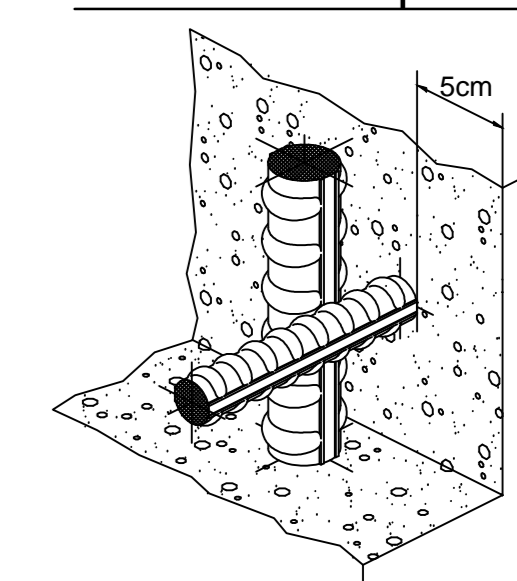
MINIMALE DURCHMESSER DER SPINDEL FÜR BIEGUNGEN, HAKEN, SCHLEUFEN, WENN NICHT ANDERS ANGEZEIGT:
 - D $\geq 4\text{d}$ FÜR D ≤ 16
 - D $\geq 7\text{d}$ FÜR D > 16
 DIAMETRO MINIMO DEL MANORINO PER PIEGATURE, UNIONI, CAPPI, SE NON DIVERSAMENTE INDICATO:
 - D $\geq 4\text{d}$ PER D ≤ 16
 - D $\geq 7\text{d}$ PER D > 16

ANMERKUNGEN / ANNOTAZIONI

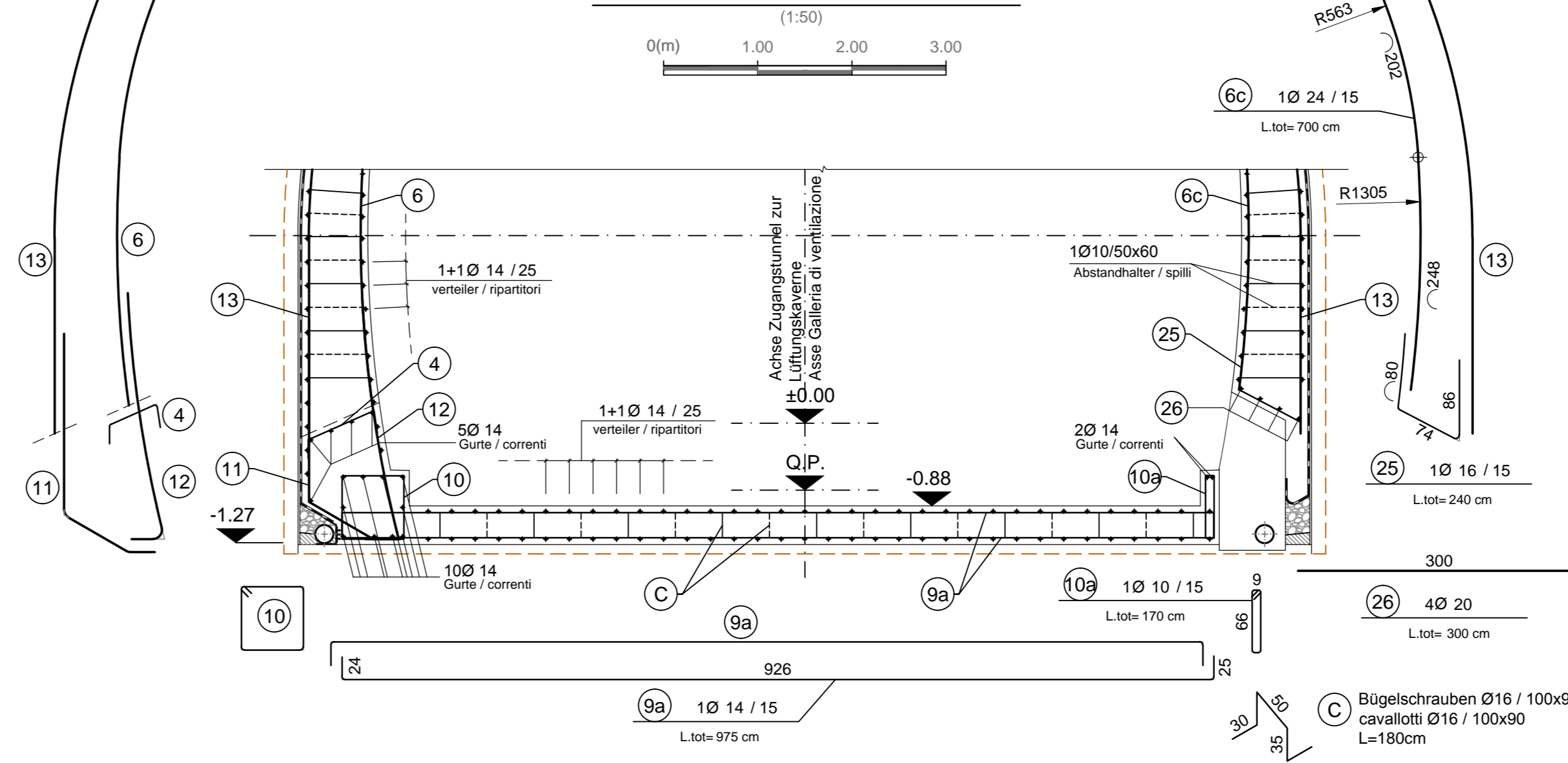
Q.P. Projekthöhe Fensterstellen Mault
Quota di progetto Finestra di Mules

Darstellung der bestehenden Bauwerke
Rappresentazione delle opere esistenti

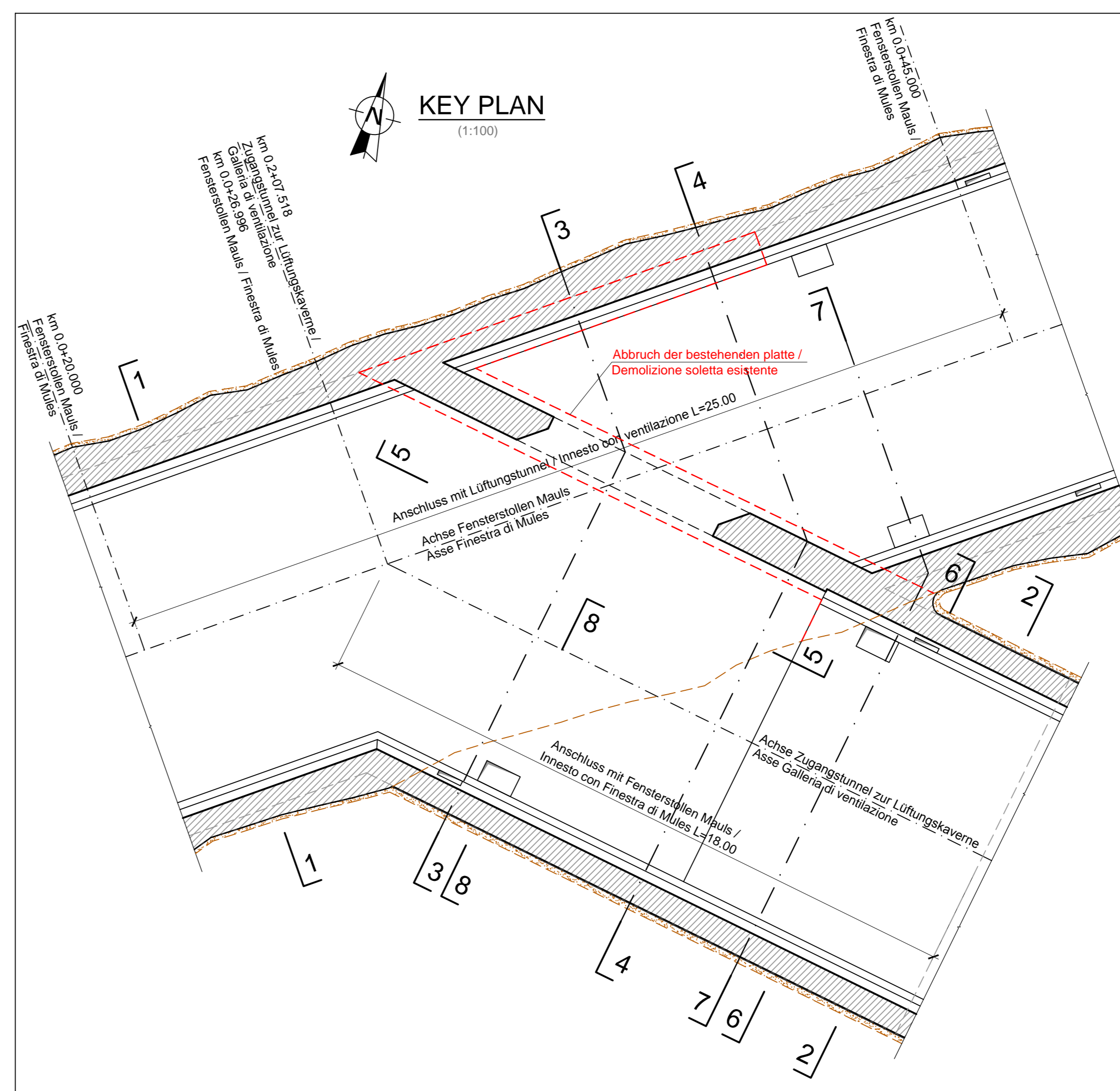
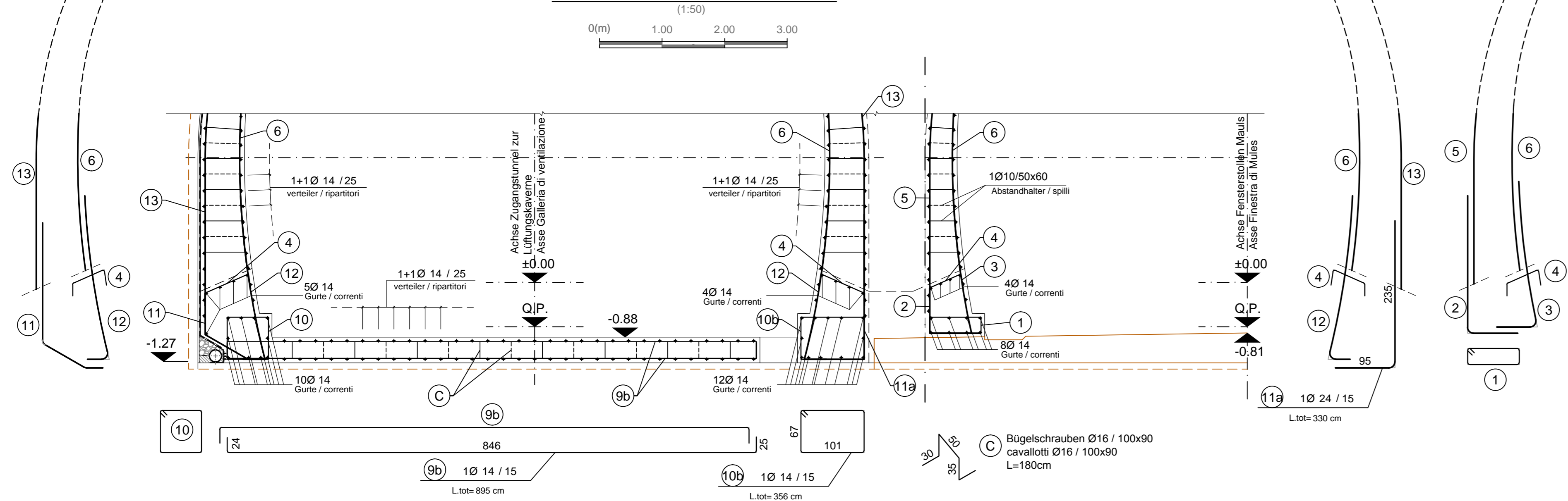
Detail Betonstärke über der Bewehrung / Particolare copriferro



SCHNITT 6-6 / SEZIONE 6-6



SCHNITT 7-7 / SEZIONE 7-7



Referenzdokumente

Documenti di riferimento	Contenuto	Autore
02_H61_TL_200_KSC_D0700_21930	Schaltung Anschluss Fensterstellen Mault-Lüftung Seite West (Blatt 1/2)	Carpenteria innesto Finestra Mules-Ventilazione lato Ovest (Tav. 1/2)
02_H61_TL_200_KSC_D0700_21931	Schaltung Anschluss Fensterstellen Mault-Lüftung Seite West (Blatt 2/2)	Carpenteria innesto Finestra Mules-Ventilazione lato Ovest (Tav. 2/2)

Bearbeitungsstand

Revisione	Modifiche	Responsabile modifica	Data
11	Profilierungsbildgebung und Umsetzung der Veränderungen aus dem Profilverfahren / Completamento progetto e recepimento variazioni	Rivista	09.10.2014
20	Überarbeitung Menge Dimensionierung für 1 vom 17.10.2014 / Revisione a liquidazione del 17.10.14	Rivista	04.12.2014
21	Abgabe für Ausschreibung / Emisione per Appalto	Rivista	30.01.2015

Mit Beteiligung der Europäischen Union aus dem Haushalt der Transnationalen Verkehrsnetze Transnationaler Verkehr
 Opera finanziata con la partecipazione dell'Unione Europea attraverso il bilancio della rete di trasporto trans-europea

BRENNER BASISTUNNEL
 Ausführungspannung
 Potenziamento asse ferroviario Malesno - Verona
GALLERIA DI BASE DEL BRENNERO
 Progettazione esecutiva

D0700: Bauwerk Mault 2-3 D0700: Loto Mules 2-3

Projektskizze: WBS
 Fensterstellen Mault und angrenzende Bauwerke: Finestra di Mules e opere annesse

Dokumententitel: Tipo documento
 Bewehrungsplan: Armatura
 Titel: Titolo
 Bewehrung Anschluss Fensterstellen Mault-Lüftung Seite West (Blatt 2/2): Armatura innesto Finestra Mules-Ventilazione lato Ovest (Tav. 2/2)

Verantwortlicher / Responsabile integrazione propositi specialistiche: Ing. Enrico Maria Pizzarotti
 Progettista / Progettista specialista: Ing. Enrico Maria Pizzarotti

Mittlerer	Mandante	Mandante	Mandante
PRO TIER	PÖYRY	pini swiss engineers	PASQUALI HAUSA ROBERTO & C. S.p.A.

Facteur / Progettista specialista: Ing. Enrico Maria Pizzarotti
 Facteur / Progettista specialista: Ing. Enrico Maria Pizzarotti
 Facteur / Progettista specialista: Ing. Enrico Maria Pizzarotti
 Facteur / Progettista specialista: Ing. Enrico Maria Pizzarotti

Datum / Data	Name / Nome	Gesellschaft / Società
30.01.2015	Enrico Maria Pizzarotti	Pro Tier
30.01.2015	Enrico Maria Pizzarotti	Pro Tier

BBT
 Galleria di Base del Brennero
 Brennero Basistunnel BBT SE

Name / Nome	Name / Nome
R. Zurlo	K. Bergmeister

Projekt / Progetto	Datum / Data	Skizze / Disegno	Skizze / Disegno	Skizze / Disegno	Skizze / Disegno	Skizze / Disegno	Skizze / Disegno
02	H61	TI	200	KBW	D0700	21986	21