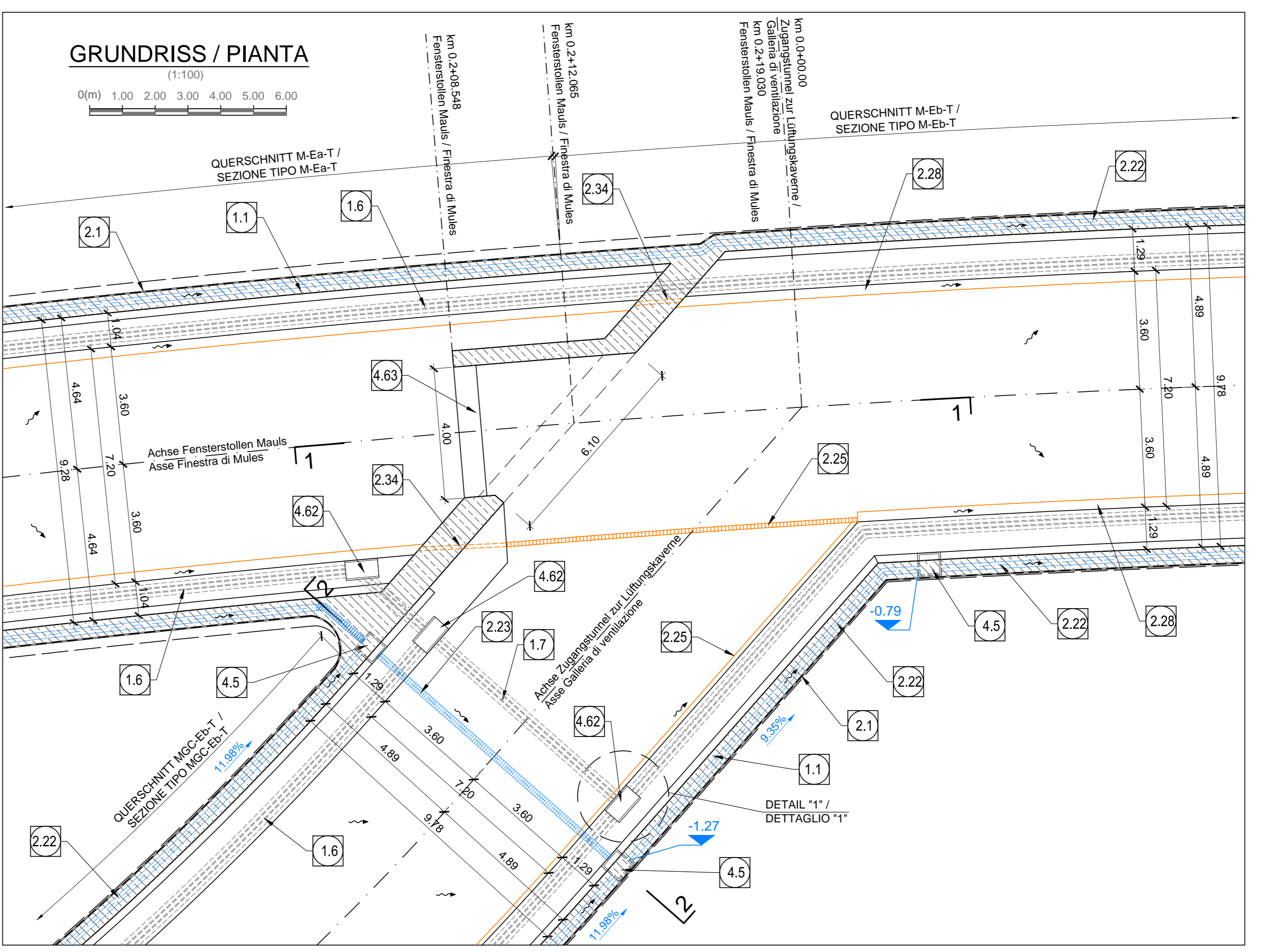
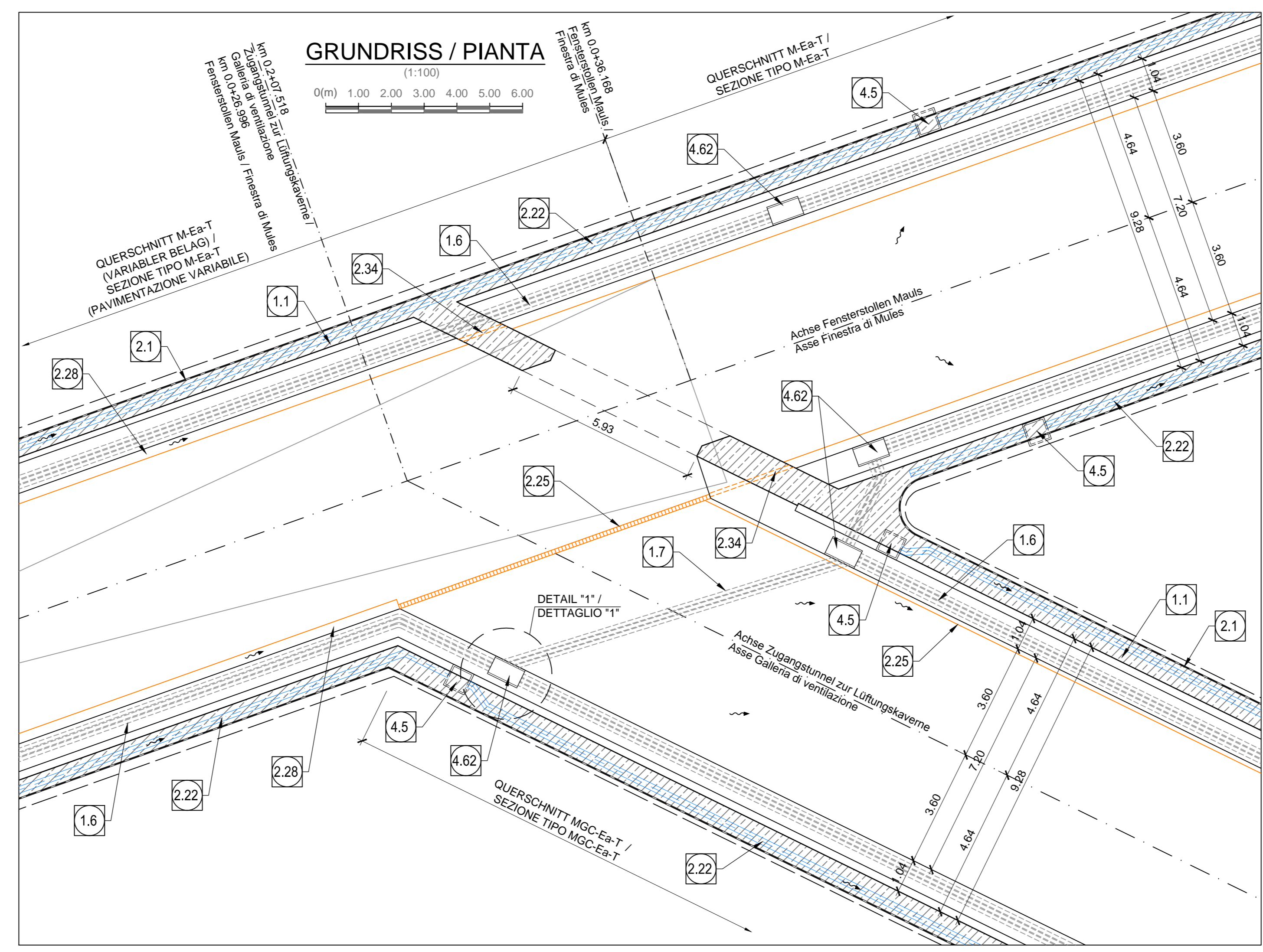
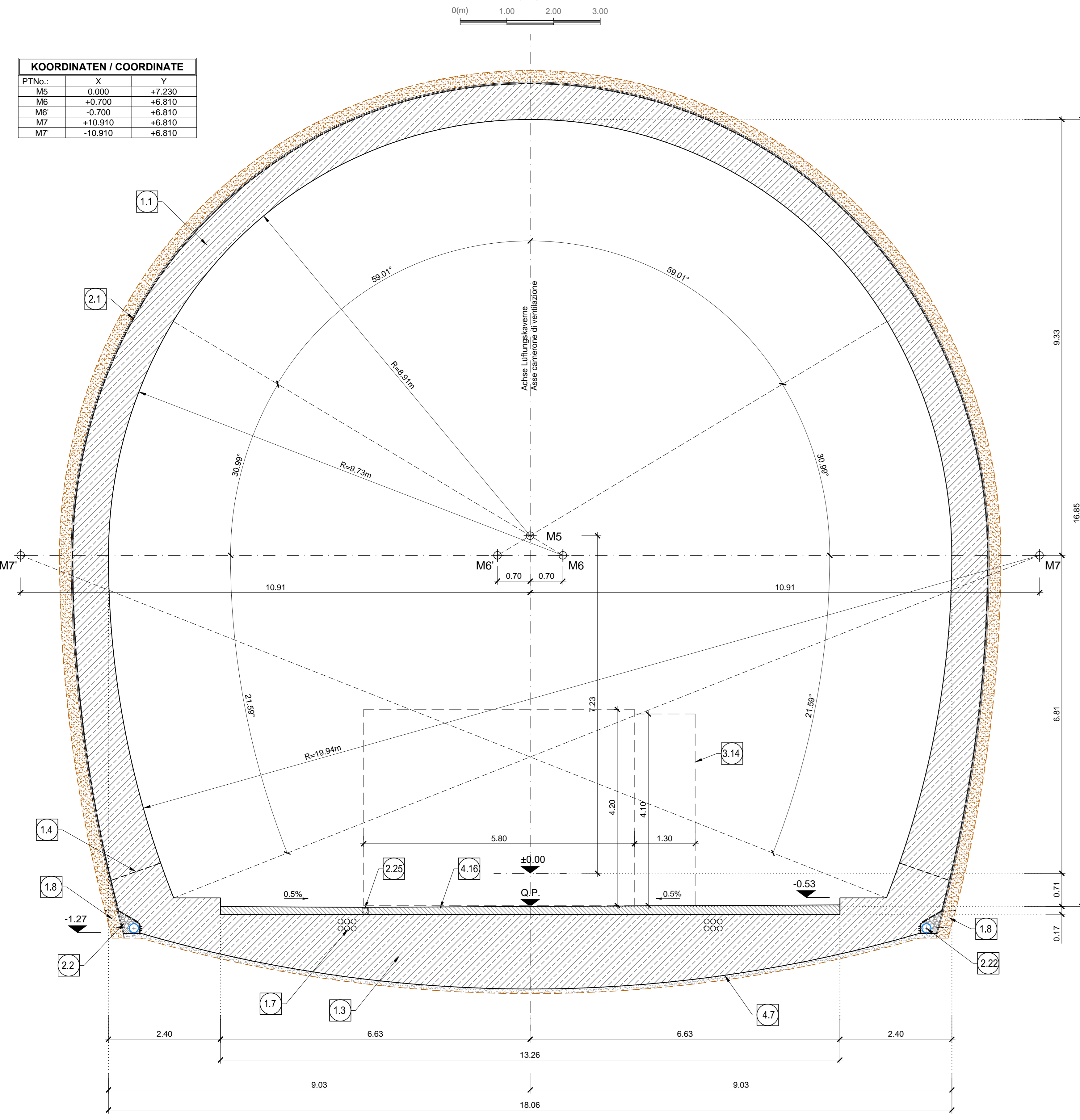
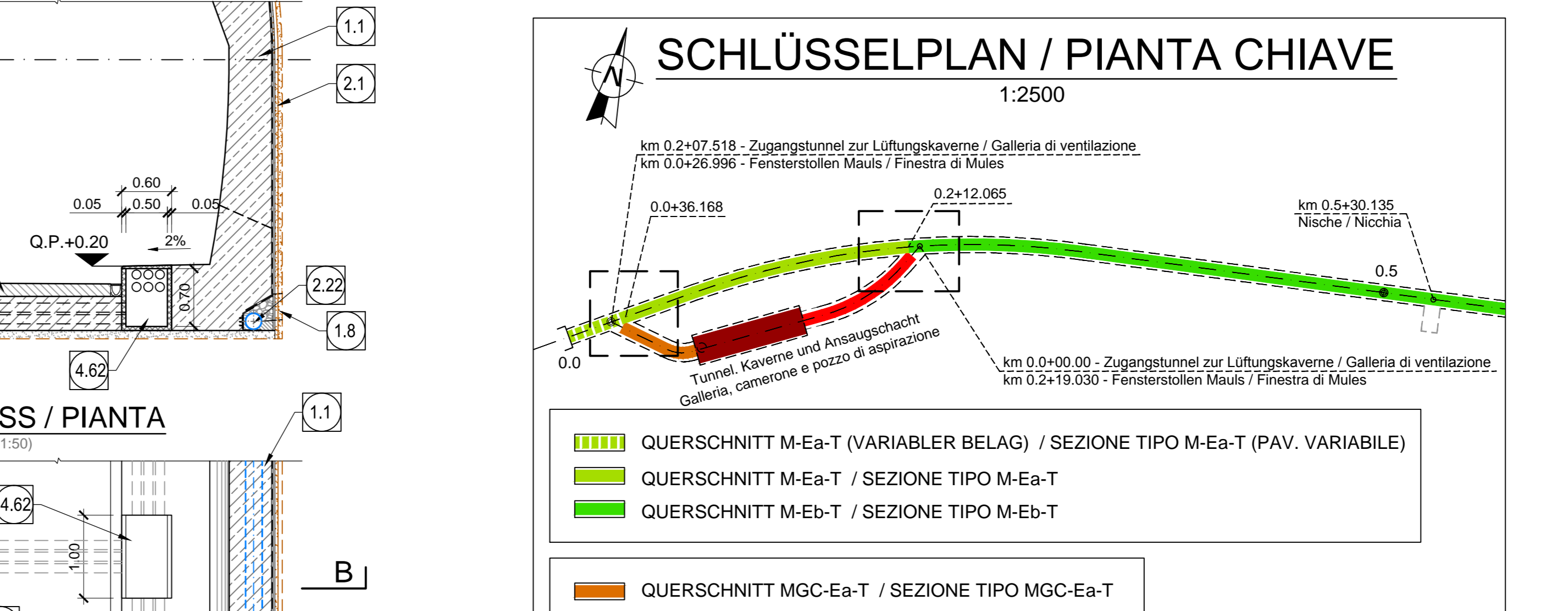
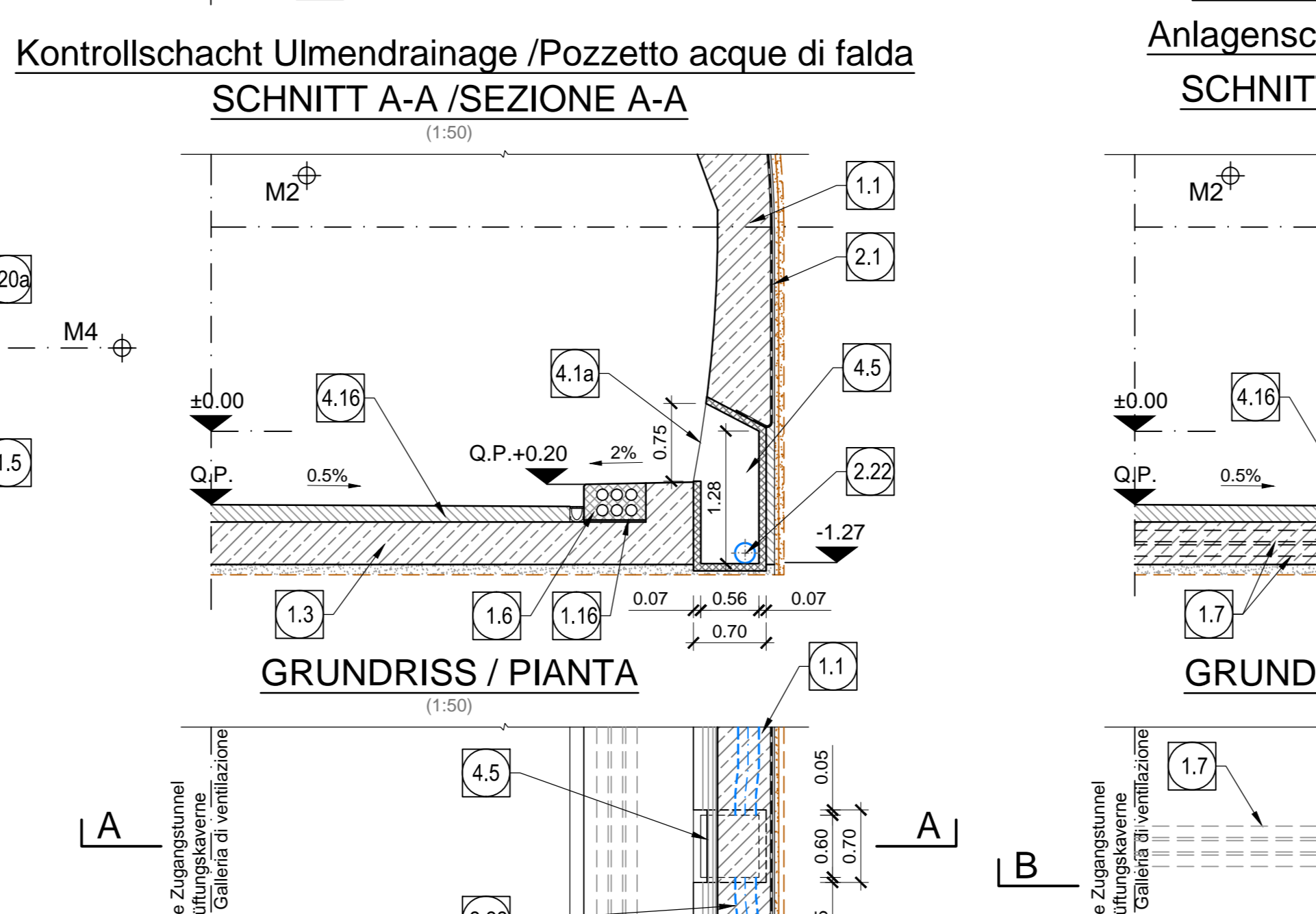
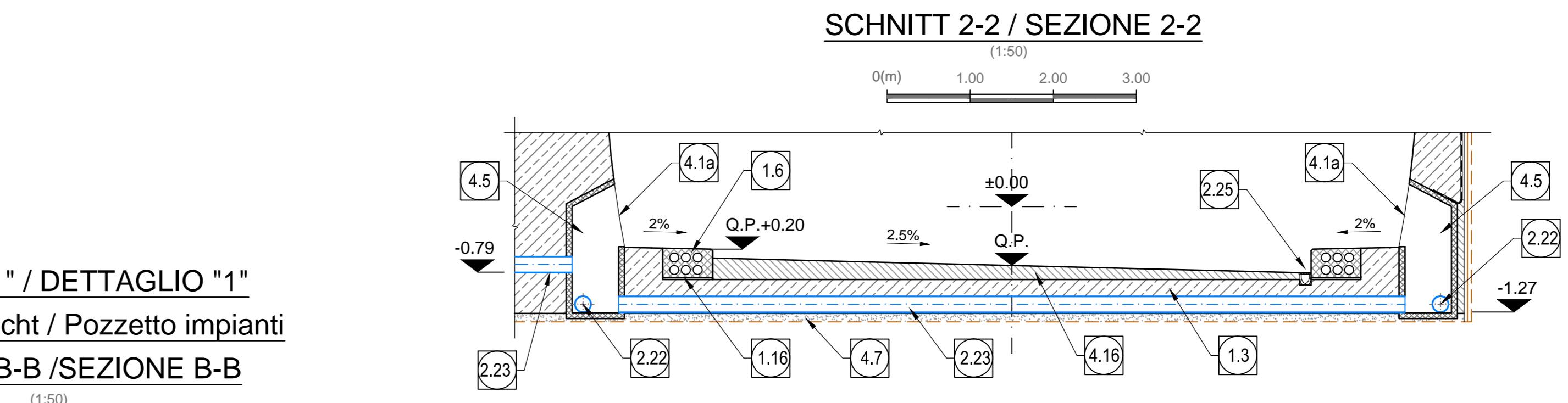
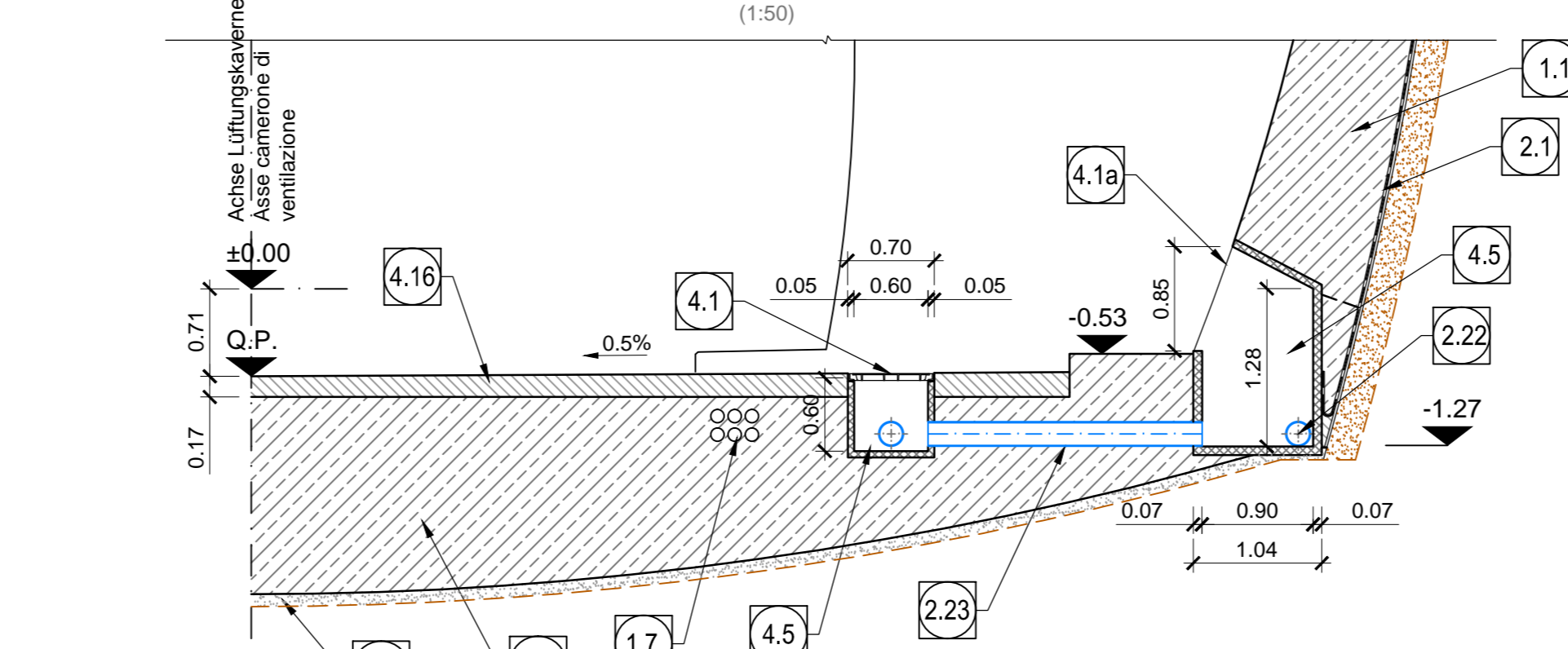
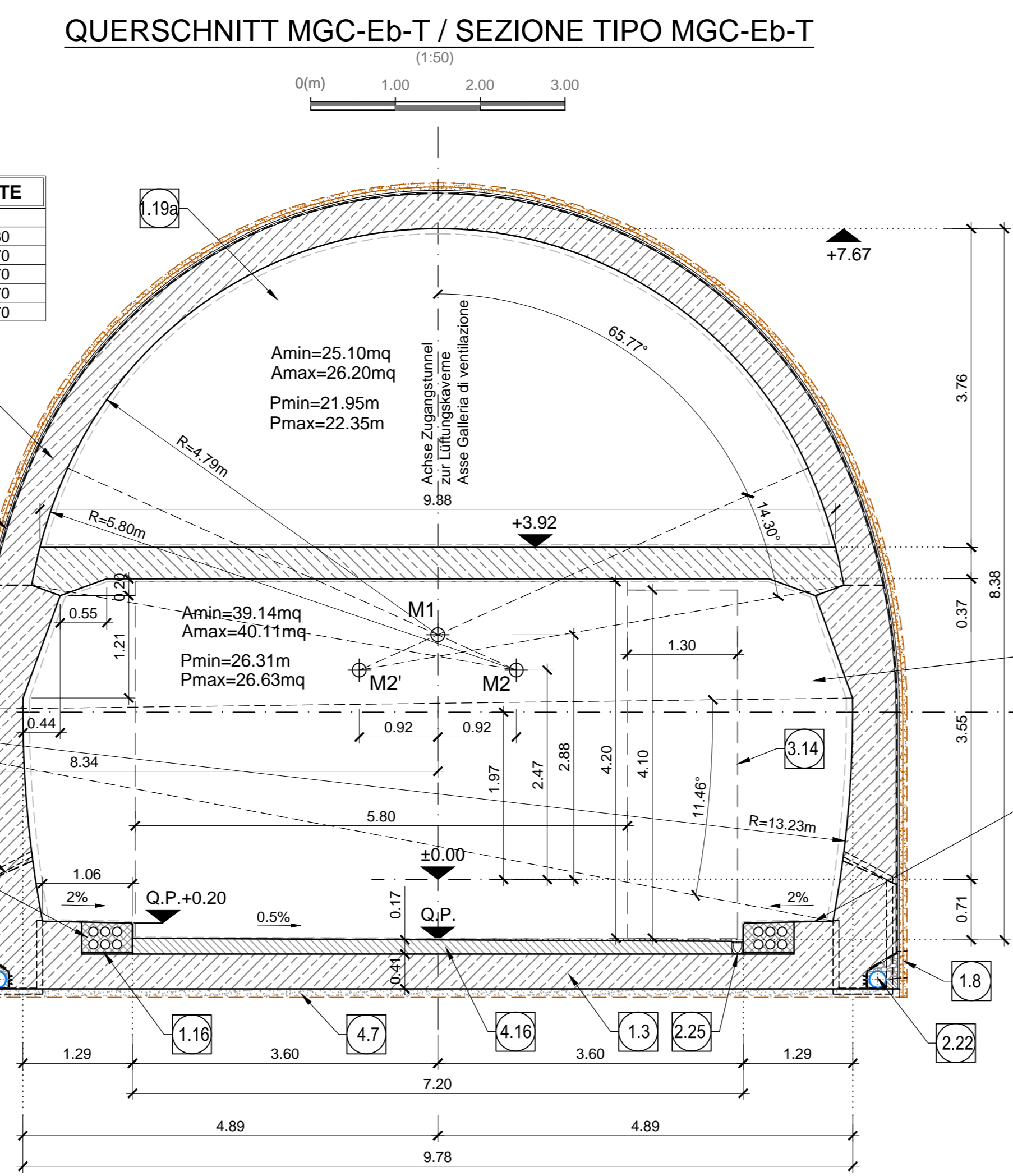
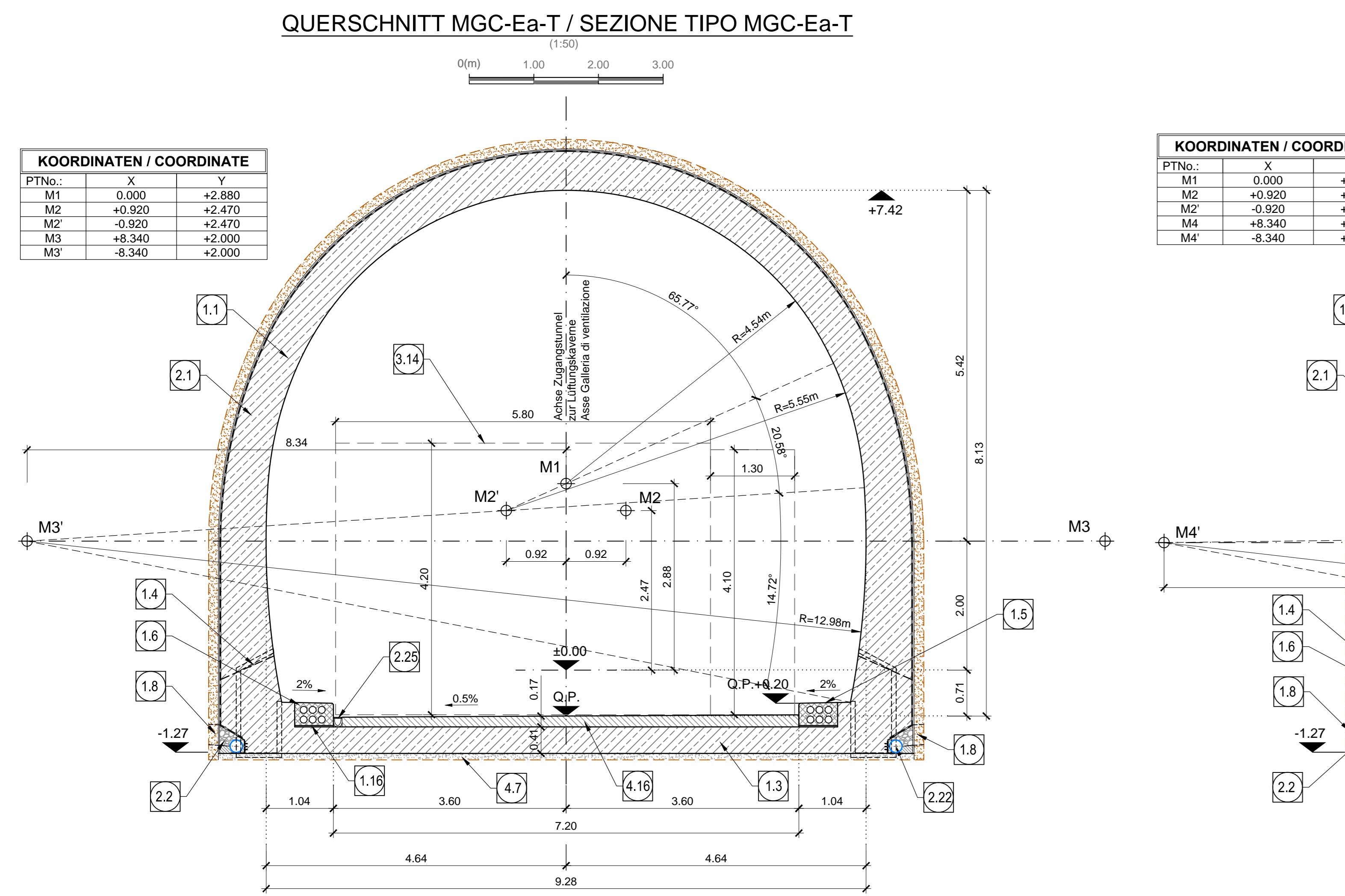
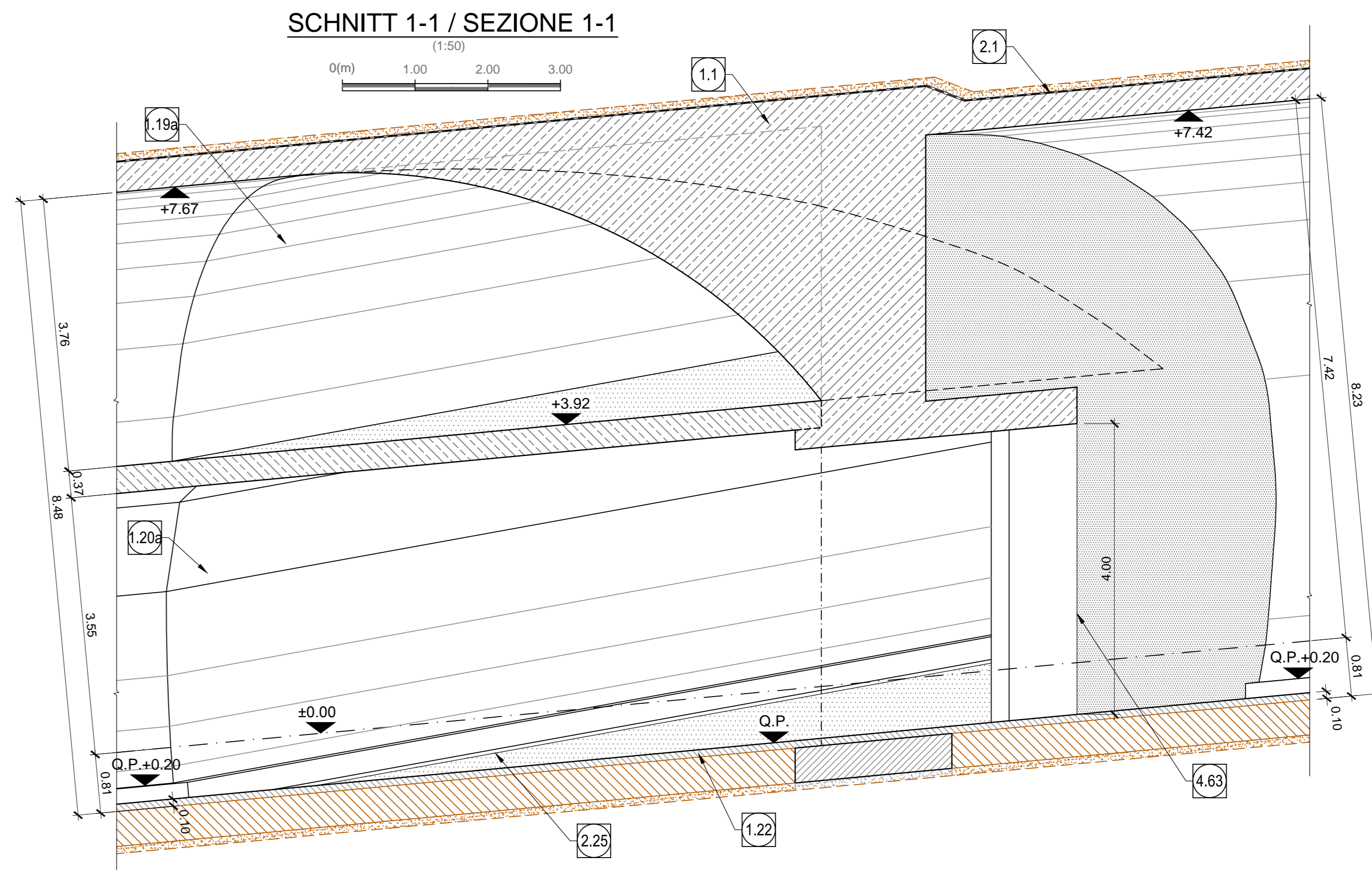
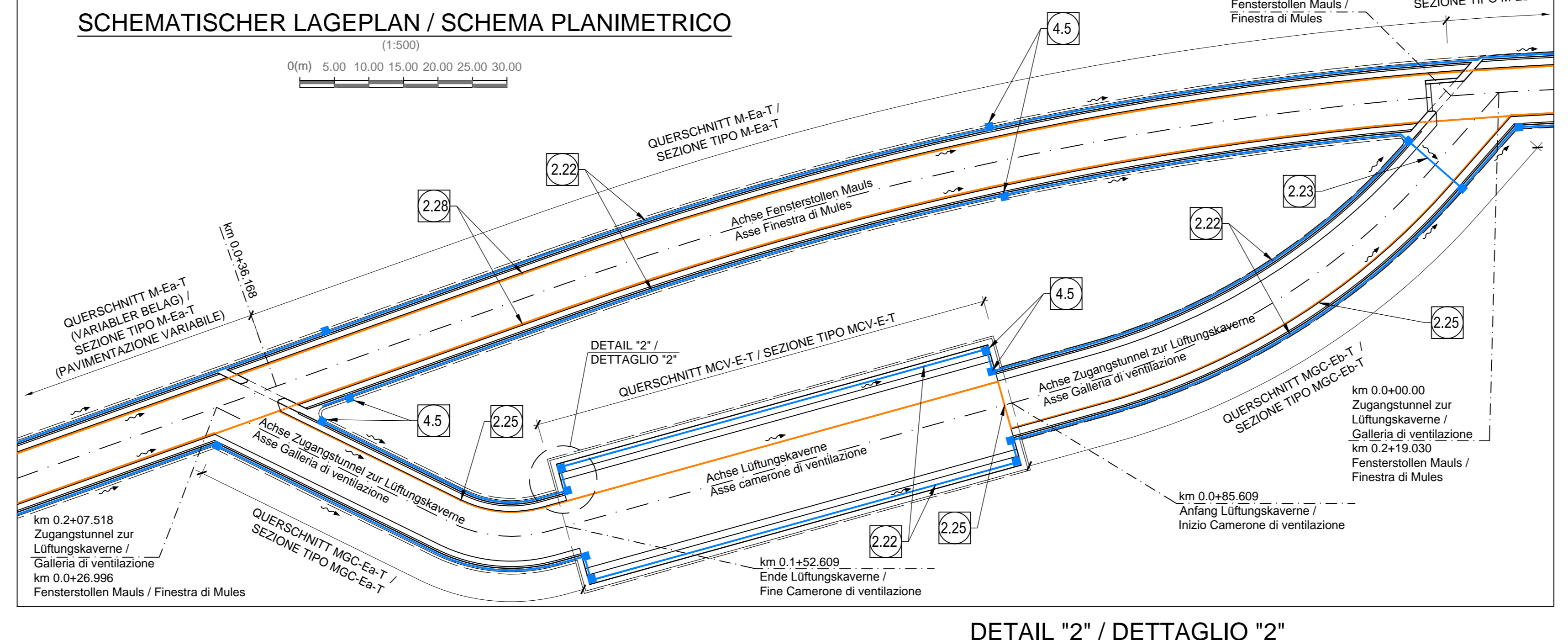


QUERSCHNITT MCV-E-T / SEZIONE TIPO MCV-E-T



- 11 Innerröhre aus Ortbeton
- 12 Revestimento dell'imbuto in calcestruzzo
- 13 Widerlager und Schichtplatte
- 14 Piedra e platea
- 14 Anlegetage aufgerauht gem. EN 1992-1-1
- 14 Neigung nach statischen Erfordernissen
- 14 Querschnitt $\approx 900m^2$, $h=1,0m$
- 14 Inclinazione secondo necessità statica
- 15 Bankett
- 15 Manto di scivolo
- 16 Fertigmontelement mit Kabelschutzhöhre DNVD 110x5,3mm
- 16 Elemento prefabbricato con cavetto DNVD 110x5,3mm
- 17 Kabelschutzhöhre DNVD 110x5,3mm
- 17 Cavetto DNVD 110x5,3mm
- 18 Bohrung $\varnothing 80 L=400m$ oder entsprechende Auspassung in Außenbohrschering, Mindestabstand 1,5m zu bestimmen in Abhängigkeit der hydrogeologischen Bedingungen.
- 18 Foro $\varnothing 80 L=400m$ o apertura equivalente nel investimento di prima fase, passo minimo 1,5m da definire in funzione delle condizioni idrogeologiche
- 1.16 Mörtelbett, $s=2cm$
- 1.16 Manta di allettamento, $s=2cm$
- 1.19 Abflußkanal (oberhalb der Zwischendecke) $A_{min}=25,10m^2$
- 1.19 Canale d'aspirazione $A_{min}=25,10m^2$
- 2.23 Zufußkanal $A_{min}=39,14m^2$
- 2.23 Canale per aria in ingresso $A_{min}=39,14m^2$
- 2.21 Fugenband in Arbeiteluge
- 2.21 Abdichtungsgeläger, 3cm
- 2.21 Abdichtungssystem:
- 2.21 • PVC-P Kurzschnittdichtungsbahn, 2mm
- 2.21 mit Schutzschicht bei beidseitigen Bauteilen
- 2.21 • Geotextil 2500g/m²
- 2.21 • Eventuelle Oberflächendrainage mittels Elemente mit hoher Durchlässigkeit (gerade)
- 2.21 • Überschüsselfel Materialanwendung
- 2.21 • Weirverschluss bei gerader Öffnung
- 2.21 • Strato di regolizzazione, 3cm
- 2.21 • Impregnazione a freddo
- 2.21 • membrana di impermeabilizzazione PVC-P, 2mm con strato di protezione per rivestimenti armati
- 2.21 • eventuali elementi di drenaggio di superficie con elevata funzione drenante (rif. Tavola sinottica di applicazione dei materiali)
- 2.22 Drainagekies $\varnothing 16mm$ (gemäß 02_H61_EG_991_KTB_D0700_15002)
- 2.22 Ghiaia drenante $\varnothing 16mm$ (rif. 02_H61_EG_991_KTB_D0700_15002)
- 2.22 Ulmendrainage (gestrichelt)
- 2.22 PP DNVD 200 auf Betonstütze
- 2.22 Drainaggio acque di falda (tubo microfessurato),
- 2.22 PP DNVD 200 posato sul calcestruzzo
- 3.33 Regelraum (RL)
- 3.33 Sagoma limite
- 3.14 Luftröhrenprofil gem. Bericht D0616-III-01-TB-3001-25
- 3.14 Luftröhrenprofil gem. Bericht D0616-III-01-TB-3001-25 (5,80x4,20 + 1,30x4,10)
- 3.14 Dimensioni sagoma sec. relazione D0616-III-01-TB-3001-25 (5,80x4,20 + 1,30x4,10)
- 4.1 Fußdeckel - Flächenabdeckung, Klasse B125 nach EN 124 verlegbar und wasserdicht
- 4.1 Chiusura in ghisa, classe B125 ai sensi di EN 124 bloccabile e a tenuta stagna
- 4.1 Fußdeckel - Flächenabdeckung, Klasse B125 nach EN 124 verlegbar
- 4.1 Chiusura in ghisa, classe B125 ai sensi di EN 124 bloccabile
- 4.5 Kontrollschacht Ulmendrainage - Fertigtiegel aus Polyurethan
- 4.5 Pozzetto acque di falda - elemento prefabbricato in ds polimerico
- 4.7 Urortbeton
- 4.7 Calcestruzzo di soletto fondo
- 4.16 Urortbeton
- 4.16 Calcestruzzo di riempimento
- 4.62 Fertigbetondeckel
- 4.62 Pozzetto impianti - elemento prefabbricato
- 4.62 Chiusura in calcestruzzo prefabbricato
- 4.63 Zugangstür
- 4.63 Portone di accesso



Documenti di riferimento	Contenuto
02_H61_T1_200_KRP_D0700_21929	Regelprofil M-E-T, M-B-E-T, MCV-E-T, MGC-E-T (Blatt 10)
02_H61_T1_200_KRP_D0700_21928	Regelprofil M-E-T, M-B-E-T, MCV-E-T, MGC-E-T (Blatt 20)
02_H61_T1_200_KSC_D0700_21916	Struktur Ansohlschicht A
02_H61_T1_200_KSC_D0700_21918	Schalung M-B-E-T
02_H61_T1_200_KSC_D0700_21919	Schalung M-E-T
02_H61_T1_200_KSC_D0700_21900	Schalung Ansohlschicht Fensterstellen Mauer-Lüftung Seite West (Blatt 10)
02_H61_T1_200_KSC_D0700_21901	Schalung Ansohlschicht Fensterstellen Mauer-Lüftung Seite West (Blatt 20)
02_H61_T1_200_KSC_D0700_21902	Schalung Ansohlschicht Fensterstellen Mauer-Lüftung Seite Ost (Blatt 10)
02_H61_T1_200_KSC_D0700_21903	Schalung Ansohlschicht Fensterstellen Mauer-Lüftung Seite Ost (Blatt 20)
02_H61_T1_200_KSC_D0700_21904	Schalung Ansohlschicht Fensterstellen Mauer-Lüftung Seite Ost (Blatt 30)
02_H61_T1_200_KSC_D0700_21905	Schalung MGC-E-T, MCV-E-T und Ansohlschicht
02_H61_T1_200_KSC_D0700_21906	Schalung Ansohlschicht Logistik und Neubaue
02_H61_OP_090_KTB_D0700_21949	Synoptischer Plan - Anwendung der Materialien - M-E und angrenzende Bauwerke

BRENNER BASISTUNNEL

 Ausführungsentwurf

 Potenziamento exsere ferroviario Monaco - Verona

GALLERIA DI BASE DEL BRENNERO

 Progettazione esecutiva

 D0700: Soletto Mauer 2-3

 D0700: Soletto Mauer 2-3

 Mandatario: **RT4P**

 Mandatario: **PROG**

 Mandatario: **POVANT**

 Mandatario: **pini swiss**

 Mandatario: **FRABUZZI-HANSA**

 Mandatario: **ING. ENZO MARE PIZZAROTTI**

 Mandatario: **ING. ENZO MARE PIZZAROTTI**

 Mandatario: **ING. ENZO MARE PIZZAROTTI**

 Mandatario: **ING. ENZO MARE PIZZAROTTI**