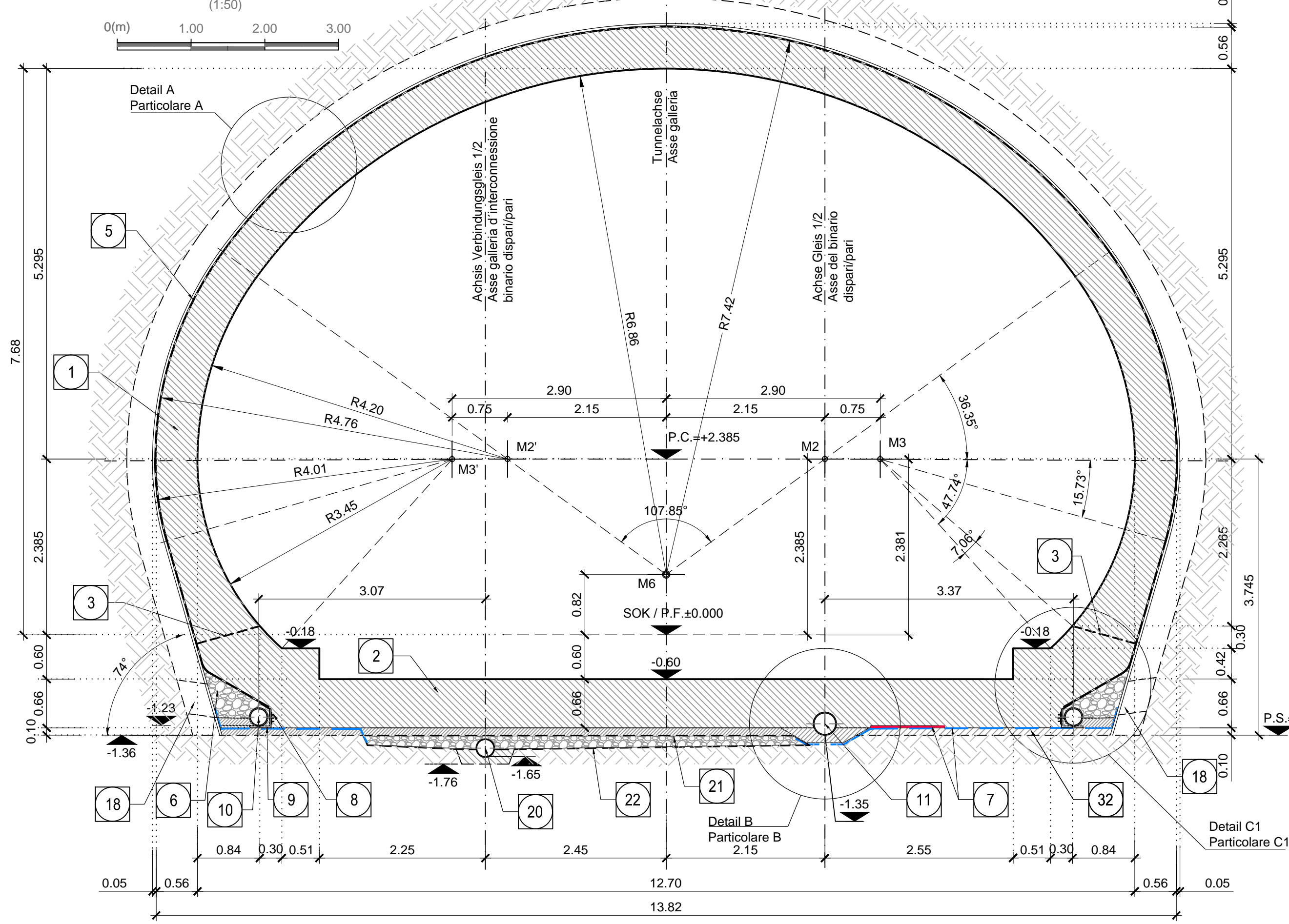


SCHNITT 1-1 / SEZIONE 1-1



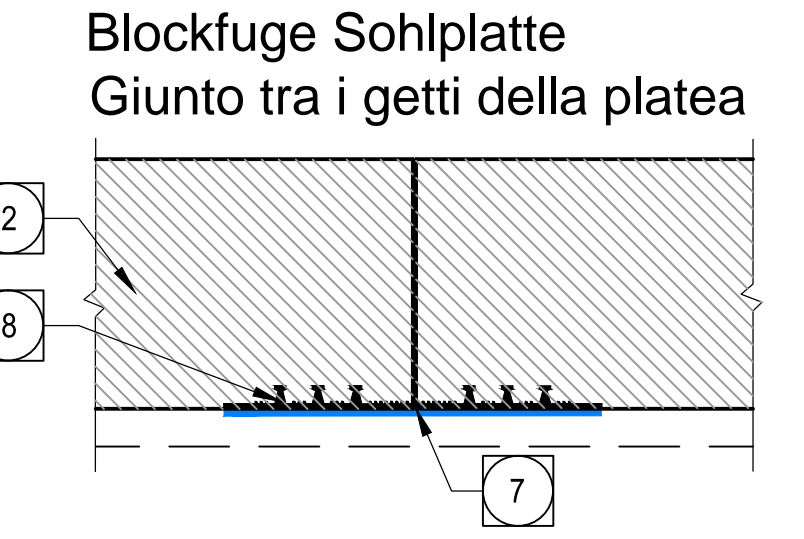
KOORDINATEN / COORDINATE

PTNo.	X	Y
M2	+2.150	+2.385
M2	-2.150	+2.385
M3	+2.300	+2.381
M3	-2.900	+2.381
M6	0.000	+0.820

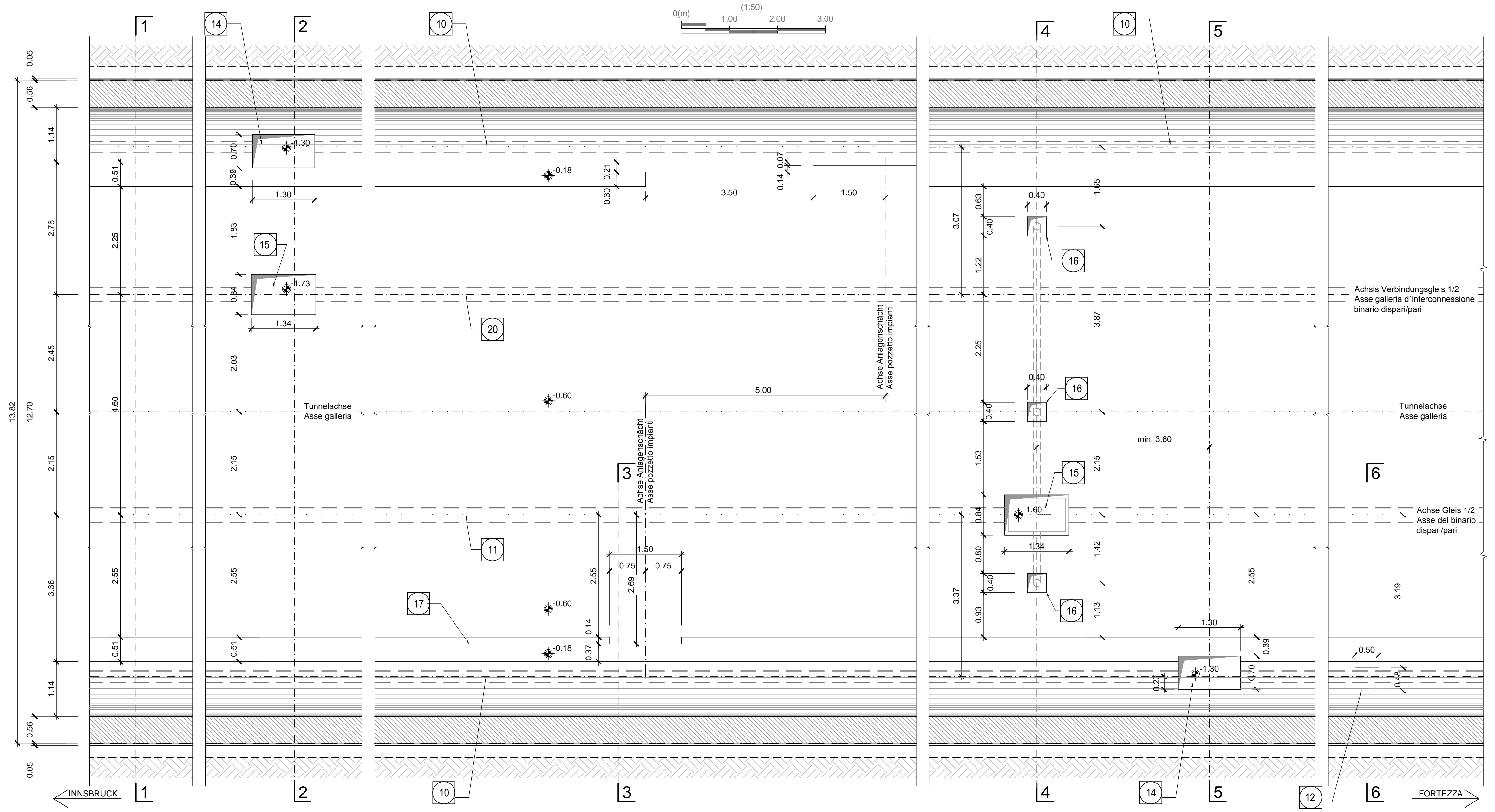
ANMERKUNGEN / ANNOTAZIONI

SOK / P.F. Schienenoberkante (SOK=±0.000)
Quota piano ferro galleria di linea (P.F.=±0.000)

P.S. Ausbruchsohle
Piano di scavo

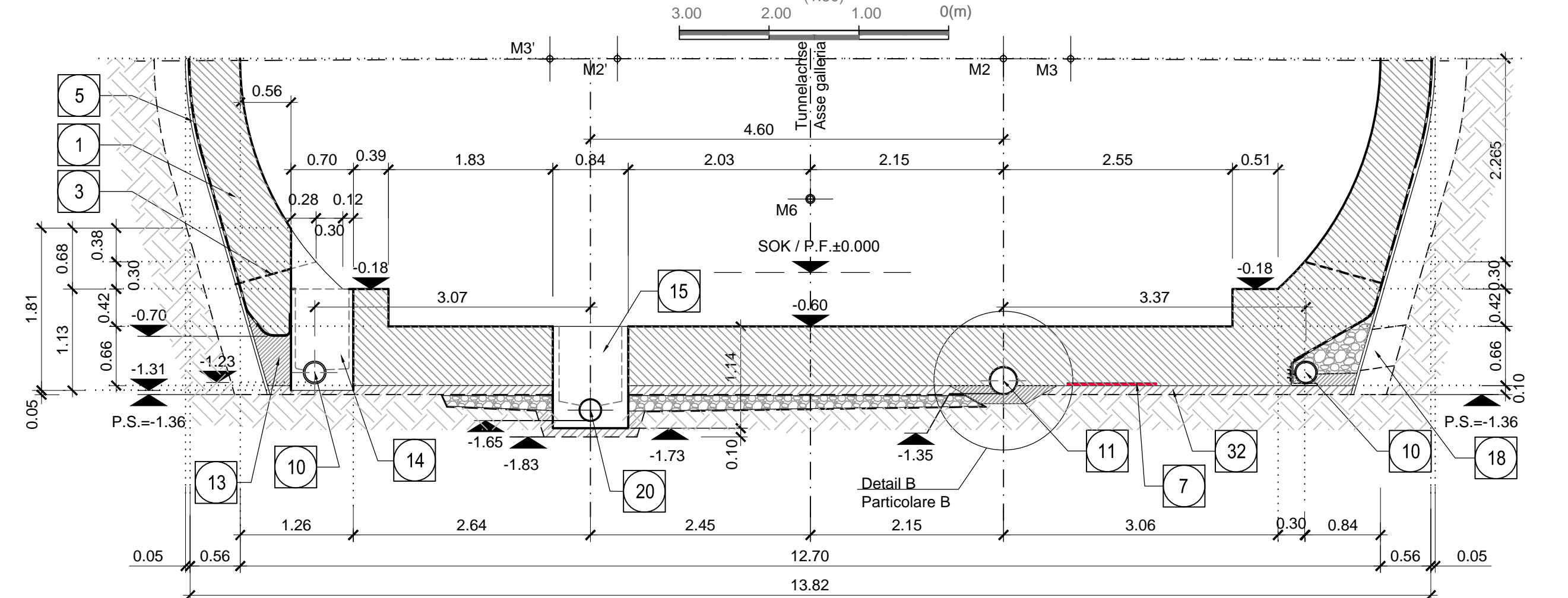


GRUNDRISS (Oströhre) /PIANTA (Galleria Est)

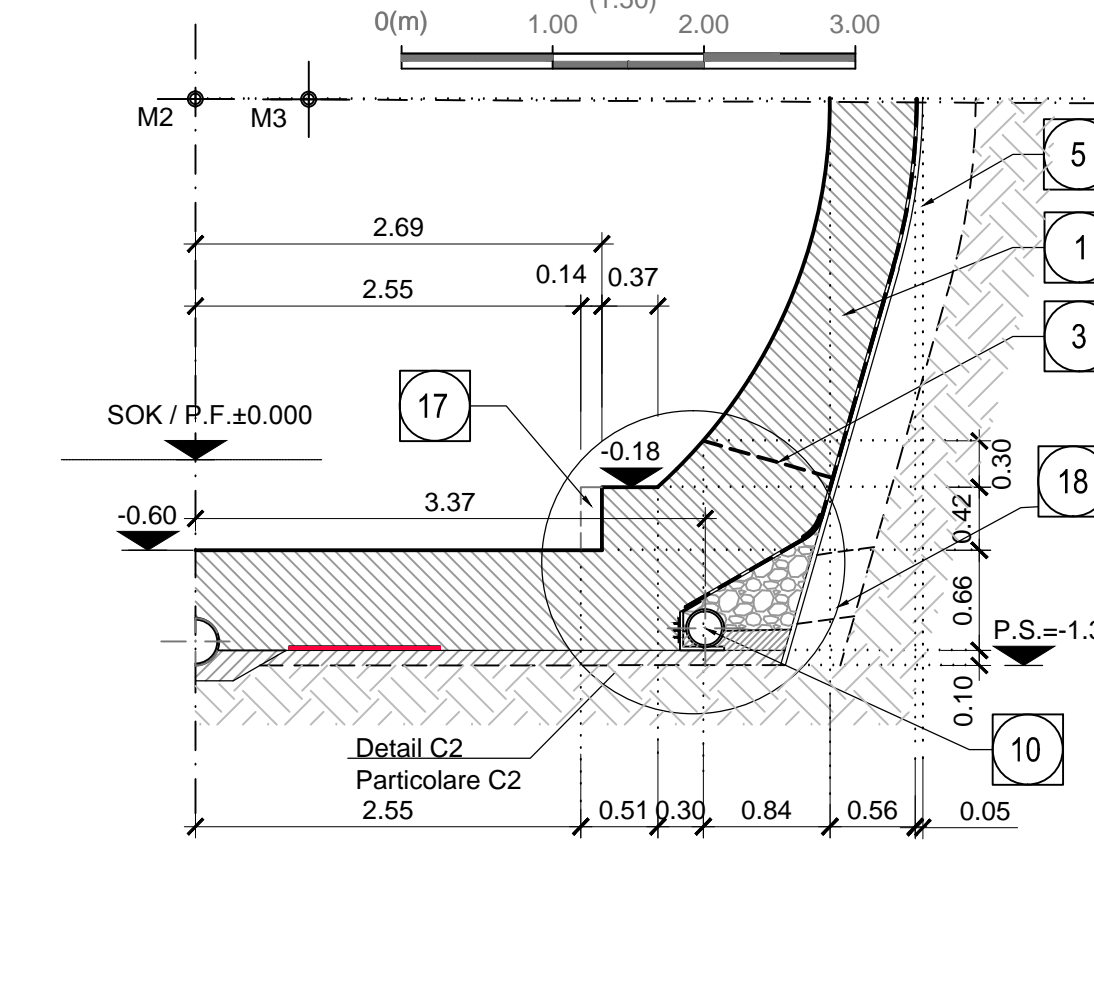


- 1 Innengewölbe
Rivestimento definitivo
- 2 Widerlager und Sohlplatte in bewehrtem Ortbeton
Piedritti e platea in c.a.
- 3 Arbeitsfuge rau gem. EN 1992-1-1
Nahtung nach statischen Erfordernissen
Giunto di ripresa scabro sec. EN 1992-1-1
Inclinazione secondo necessità statica
- 4 Fugenband in Arbeitsfuge
Abdichtungsträger, 3cm
Abdichtungssystem:
• PVC-P Kunststoffdichtungsbahn, 2mm
mit Schutzschicht bei bewehrten Bauteilen
• Geotextil 2500g/m²
• Eventuelle Oberflächendrainage mittels Elemente mit hoher Drainagefähigkeit (gemäß Übersichtsstafel Materialanwendung)
- 5 Water-stop nei giunti di getto
Strato di regolarizzazione, 3cm
Sistema di impermeabilizzazione:
• membrana di impermeabilizzazione PVC-P, 2mm con strato di protezione per rivestimenti armati
• geomposito 2900g/m²
• eventuali elementi di drenaggio di superficie con elevata funzione drenante (rif. Tavola sinottica di applicazione dei materiali)
- 6 Drainagekies 16/32mm
Ghiaia drenante 16/32mm
- 7 Noppenbahn in Längsrichtung, d=2cm.
Noppenbahn in Querrichtung, d=2cm, bei Betonierfuge
Membrana bugnata in direzione longitudinale, d=2cm
Membrana bugnata in direzione trasversale, d=2cm, in corrispondenza delle riprese di getto.
- 8 Anschlussfugenband, halbsseitig ohne Sperranker, b=400mm
Giunto di impermeabilizzazione, parzialmente senza elementi di ancoraggio, b=400mm
- 9 Winkelprofil
Profilo angolare
- 10 Ulmndrainage (geschützt), PP DN/OD 250 auf Betonbett
Drenaggio acque di falda (tubo microforato), PP DN/OD 250 posato sul calcestruzzo
- 11 Fahrbahnwasserung (Vollrohr), PP DN/OD 315 in Betonbett
Drenaggio acque di piattaforma (tubo cieco), PP DN/OD 315 posato nel calcestruzzo
- 12 Ausparung in Innenschale für Hydrantennische
Scasso nel rivestimento per alloggiamento idrante
- 13 Füllbeton
Calcestruzzo di riempimento
- 14 Vorbereitungsarbeiten für Kontrollschacht Ulmndrainage
Predisposizione per pozzetto acque di falda
- 15 Vorbereitungsarbeiten für Kontrollschacht Fahrbahnwasserung
Predisposizione per pozzetto acque di piattaforma
- 16 Vorbereitungsarbeiten für Einlaufschacht Fahrbahnwasserung
Predisposizione per caditoia raccolta acque di piattaforma
- 17 Vorbereitungsarbeiten für Anlagenschacht
Predisposizione per pozzetto impianti
- 18 Bohrung Ø80 L=60cm oder entsprechende Ausparung in Ausbruchschichtung, Mindestabstand 1.5m zu bestimmen in Abhängigkeit der hydrogeologischen Bedingungen.
Foro Ø80 L=60cm o apertura equivalente nel rivestimento di prima fase, passo minimo 1.5m da definire in funzione delle condizioni idrogeologiche
- 20 Sohl drainage, PP DN/OD 250 (geschützt)
Drenaggio acque di falda zona soletta, PP DN/OD 250 (microforato)
- 21 Schfilter, Drainagekies 16/45mm, d ≥ 25cm
Filtro di fondo, ghiaia drenante 16/45mm, d ≥ 25cm
- 22 Geotextil ≥500 g/m²
Geotessile ≥500g/m²
- 32 Vorbereitungsarbeiten für Anlagenschacht
Calcestruzzo di sottofondo

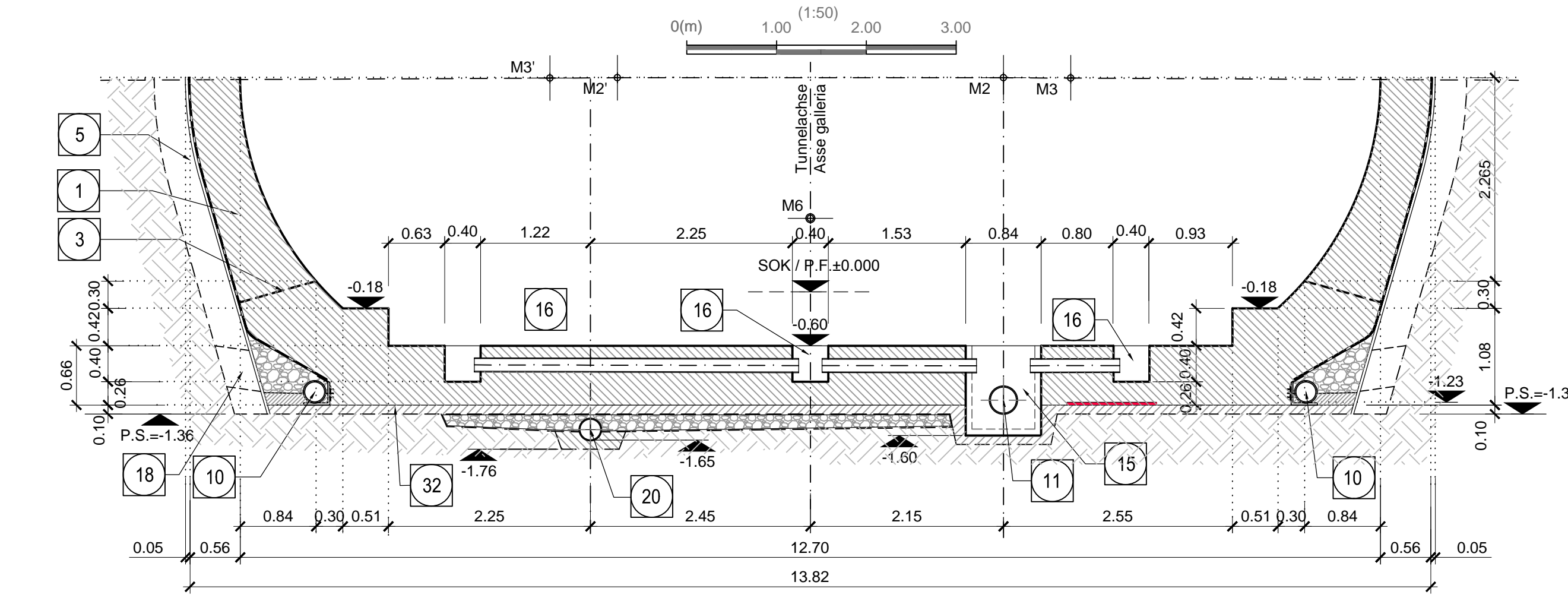
SCHNITT 2-2 / SEZIONE 2-2



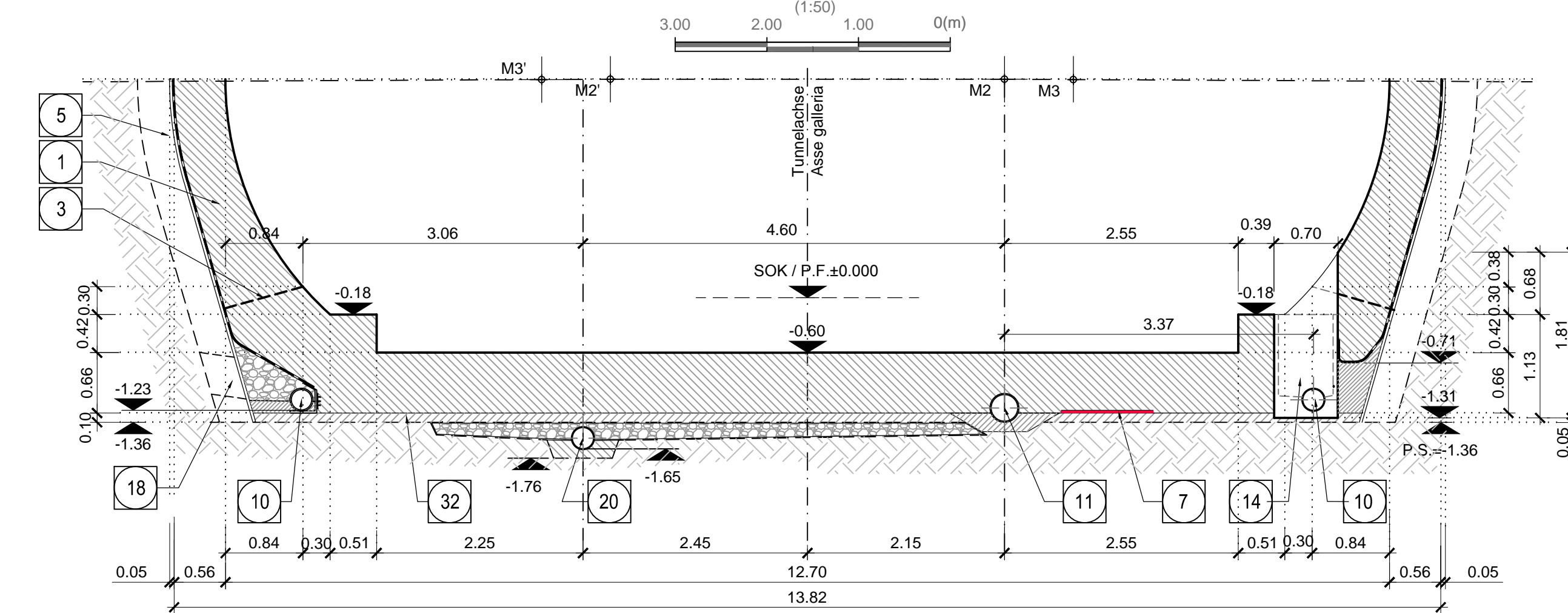
SCHNITT 3-3 / SEZIONE 3-3



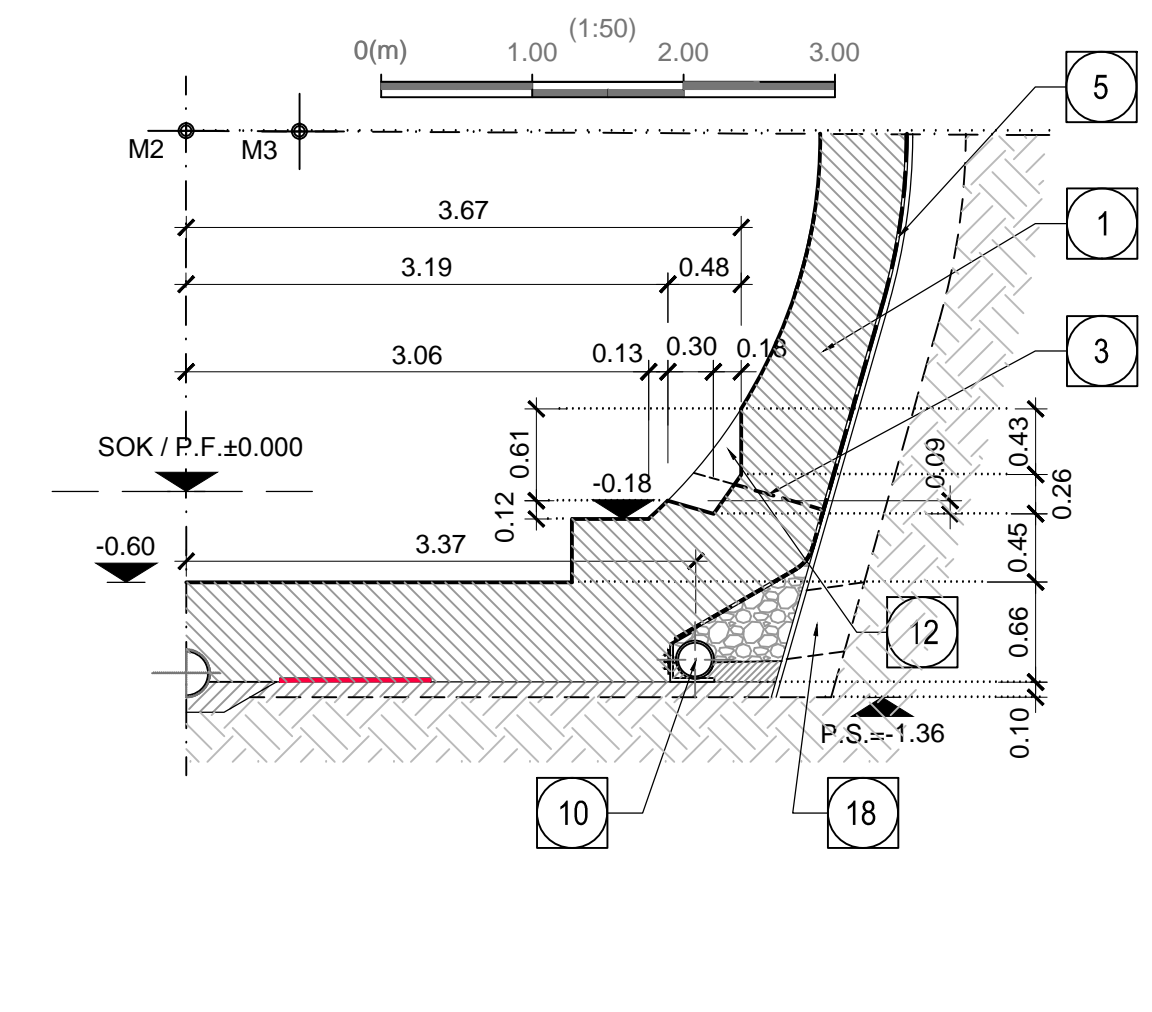
SCHNITT 4-4 / SEZIONE 4-4



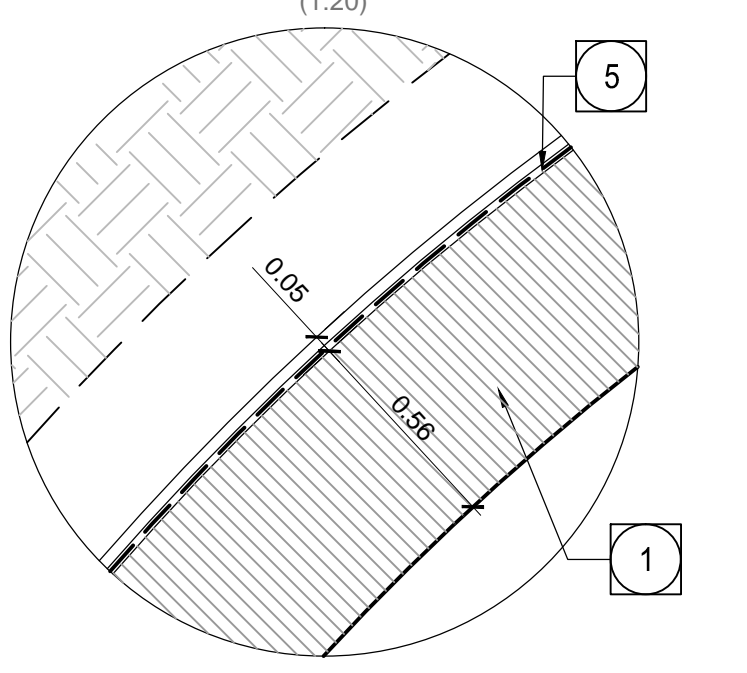
SCHNITT 5-5 / SEZIONE 5-5



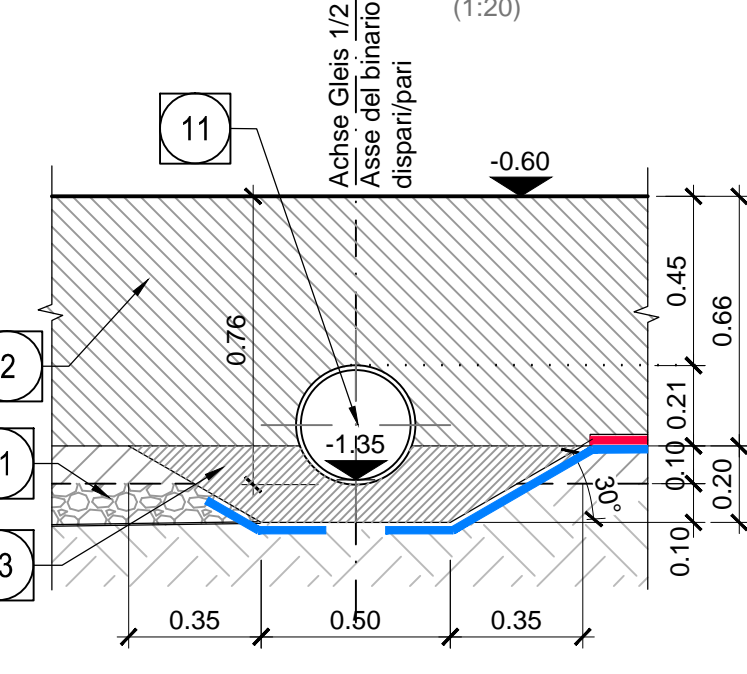
SCHNITT 6-6 / SEZIONE 6-6



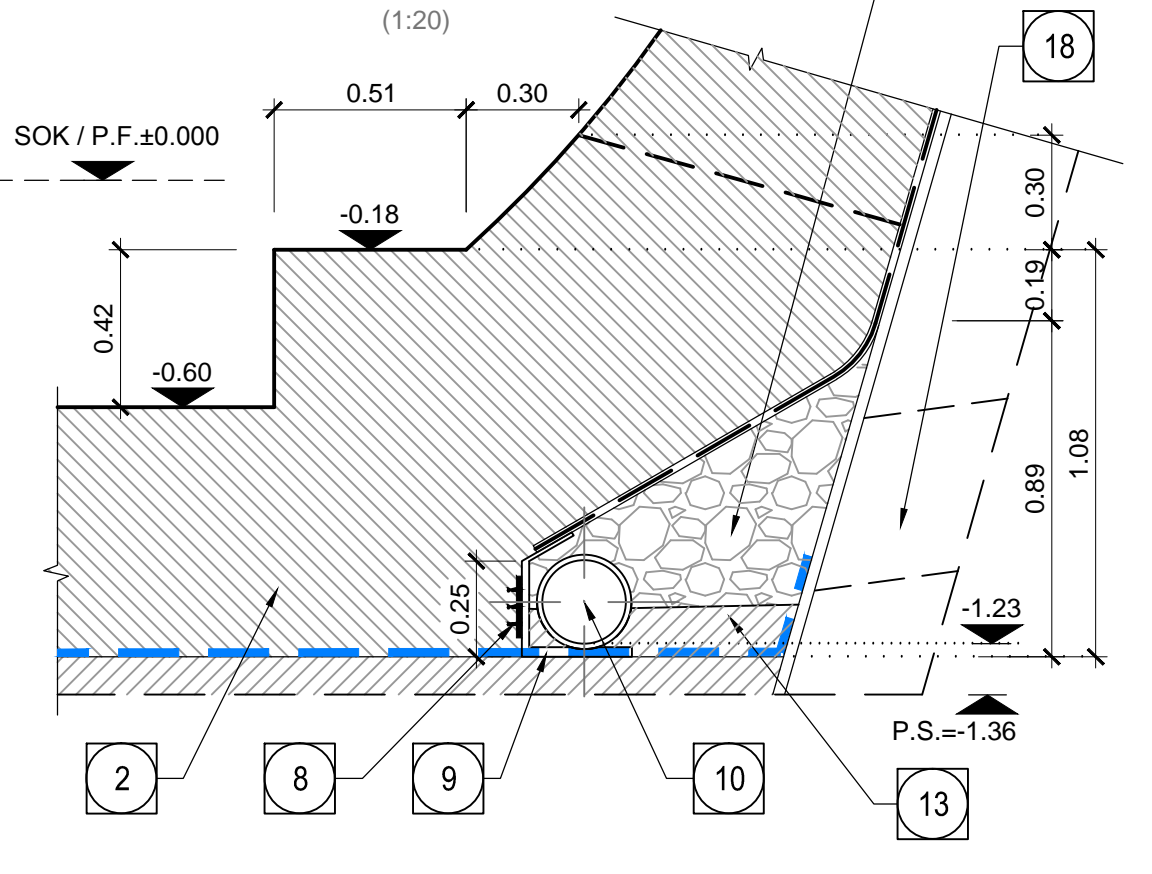
Detail A / Particolare A



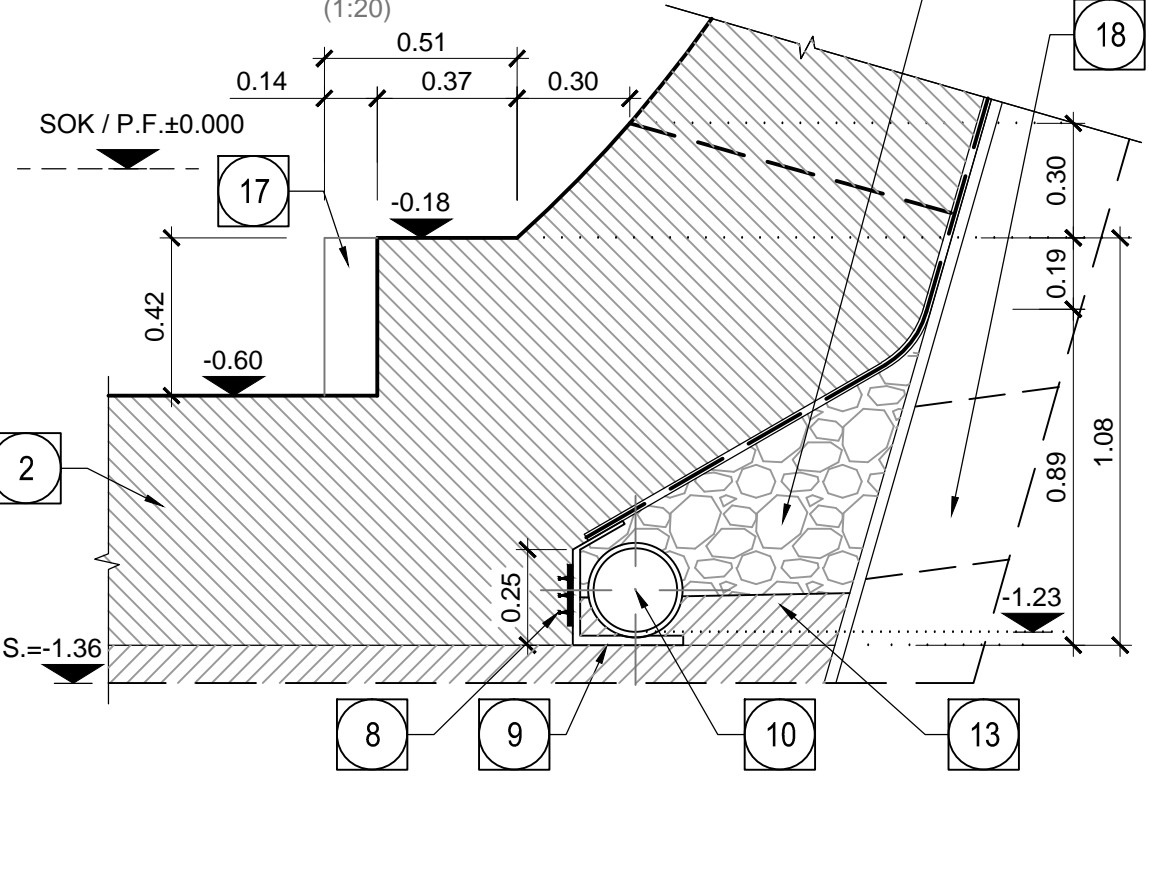
Detail B / Particolare B



Detail C1 / Particolare C1



Detail C2 - Innenseite / Particolare C2 - lato interno



Referenzdokumente
Documenti di riferimento

Doc. No.	Descrizione	Contenuto
02_H61_OP_090_KTB_D0700_21045	Übersichtstabelle für die Anwendung von Bauelementen	Tavola sinottica di applicazione dei materiali strutturali (GL e CE)
02_H61_OP_090_KTB_D0700_21047	Übersichtstabelle für die Anwendung von Dichtungs- und Drainagematerialien	Tavola sinottica di applicazione dei materiali di impermeabilizzazione e drenaggio (GL e CE)
02_H61_WB_993_KDP_D0700_16301	Details Hydraulik - Blatt 1/3	Particolari idraulici (Tav. 1/3)
02_H61_WB_993_KDP_D0700_16302	Details Hydraulik - Blatt 2/3	Particolari idraulici (Tav. 2/3)
02_H61_WB_993_KDP_D0700_16303	Details Hydraulik - Blatt 3/3	Particolari idraulici (Tav. 3/3)
02_H61_OP_090_KRP_D0700_21089	Detailplan Abdichtung (Blatt 1/2)	Dettagli impermeabilizzazione (Tav. 1/2)
02_H61_OP_090_KRP_D0700_21087	Detailplan Abdichtung (Blatt 2/2)	Dettagli impermeabilizzazione (Tav. 2/2)
02_H61_TU_260_KRD_D0700_21302	Ausbruchquerschnitt GL-D4 und GL-DM4 - Blatt 1/2	Sezione di scavo GL-D4 e GL-DM4 (Tav. 1/2)
02_H61_TU_260_KRD_D0700_21303	Ausbruchquerschnitt GL-D4 und GL-DM4 - Blatt 2/2	Sezione di scavo GL-D4 e GL-DM4 (Tav. 2/2)
02_H61_TU_260_KRD_D0700_21311	Ausbruchquerschnitt - Ortsburgstangriff GL-D	Sezione di scavo - Fronte di attacco GL-D
02_H61_TU_260_KRP_D0700_21360	Regelprofile GL-D Strom	Sezioni tipo applicate GL-D corrente
02_H61_TU_260_KRP_D0700_21361	Regelprofile GL-D - Details Schächte	Sezioni tipo applicate GL-D - particolari pozzetti
02_H61_TU_260_KCM_D0700_21308	Schalung Stahlprofile GL-D4 und GL-DM4	Carpenteria cernine GL-D4 e GL-DM4
02_H61_TU_260_KSC_D0700_21329	Schalung Stlrmwände GL-D	Carpenteria timpani GL-D
02_H61_TU_260_KBW_D0700_21344	Bewehrung GL-D4 und GL-DM4	Armatura GL-D4 e GL-DM4
02_H61_TU_260_KBW_D0700_21351	Bewehrung Stlrmwände GL-D	Armatura timpani GL-D

Bearbeitungsstand
Stato di elaborazione

Revision	Revisions	Änderungen	Modifiche	Verantwortlicher	Änderung	Responsible	Modifica	Datum	Data
00	Entscheidung / Consiglio preliminare			Rudolfo				10.04.2014	
10	Endabgabe / Consiglio definitivo			Rudolfo				31.07.2014	
11	Projektvervollständigung und Umsetzung der Verbesserungen aus dem Prüfverfahren / Completamento progetto e implementazione miglioramenti			Rudolfo				09.10.2014	
20	Überarbeitung frühe Detailanweisung Nr. 1 vom 17.10.2014 / Revisione a seguito ODS n° 1 del 17.10.14			Rudolfo				04.12.2014	
21	Abgabe für Ausschreibung / Emissione per Appalto			Rudolfo				30.01.2015	

Mit Beteiligung der Europäischen Union aus dem Haushalt der Transportschweren Verkehrsinfrastruktur Vorhaben. Copia finanziata con la partecipazione dell'Unione Europea attraverso il bilancio della rete di trasporto trans-europeo.

BRENNER BASISTUNNEL
Ausführungsentwurf
GALLERIA DI BASE DEL BRENNERO
Progettazione esecutiva

D0700: Bauteil Males 2-3 D0700: Lotta Males 2-3

Projektziele: WBS
Doppelgleisiger Haupttunnel: Gallerie principali a doppio binario
Typo documento: Carpenteria
Schalungsplan: Carpenteria
Titel: Schaltung GL-D4
Carpenteria GL-D4

Generellplaner / Responsabile integratori/prestazioni specialistiche: Ing. Enrico Maria Pizzarotti
Mandante: PRO TIER, PÖYRY, pini swiss engineers, PASQUALI-RAUSA

Datum / Data: 30.01.2015
Name / Nome: Pizzarotti
Gesellschaft / Società: Pro Tier

Datum / Data: 30.01.2015
Name / Nome: Rudolfo
Gesellschaft / Società: Pro Tier

Projekt: H61, TI, 260, KSC, D0700, 21324, 21301
Skala: 1:50, 1:20
Mussel / Scala: 1:50, 1:20

02 H61 TI 260 KSC D0700 21324 21301