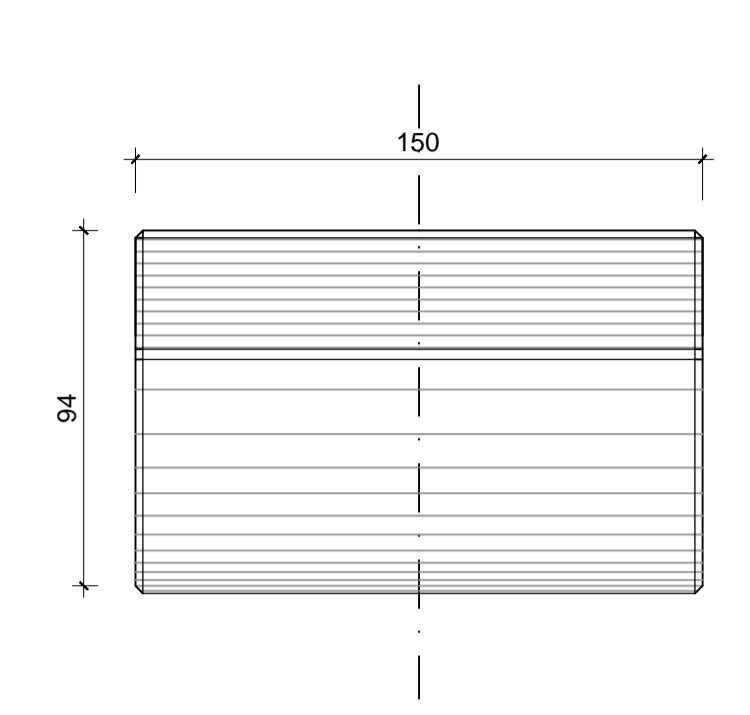


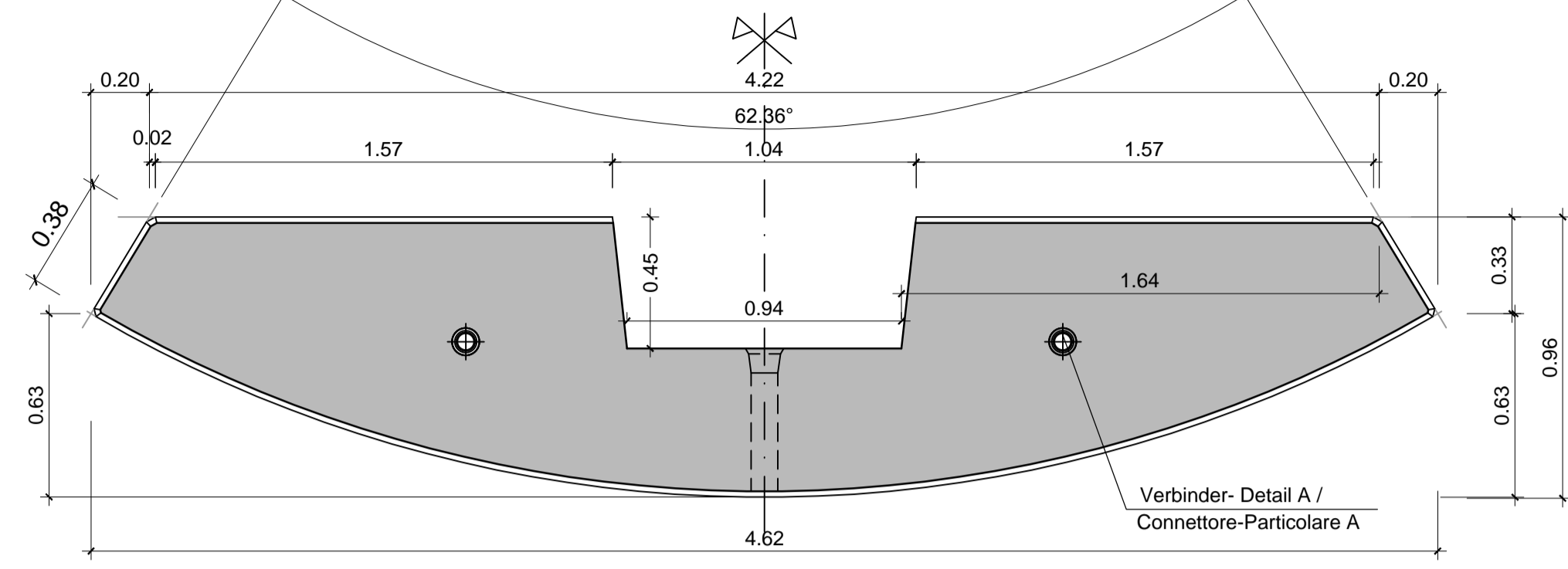
Sohlstein bei Schacht Sohl drainage

Concio di base in corrispondenza pozzetto acque di piattaforma

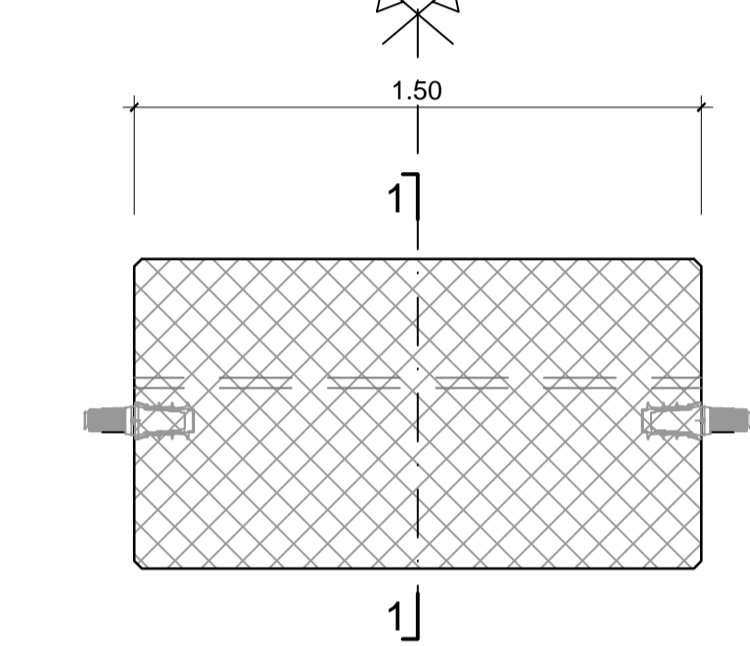
ANSICHT 4-4 / VISTA 4-4



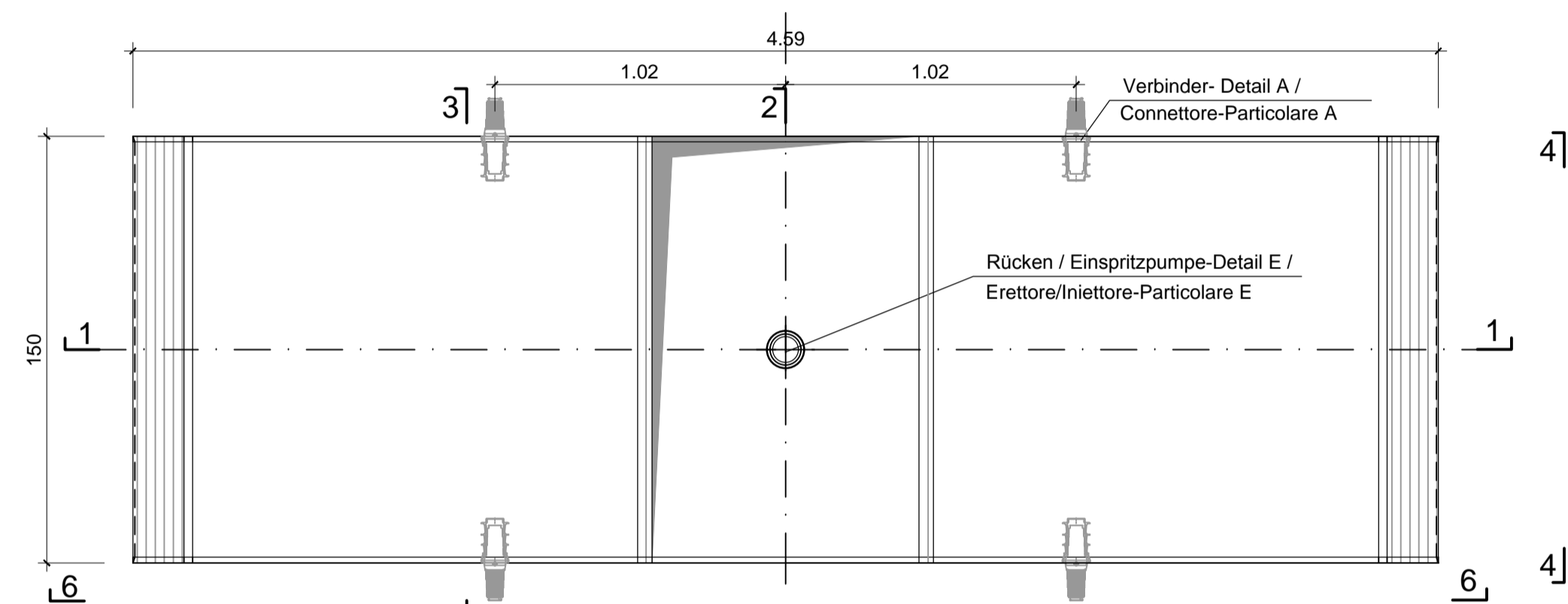
ANSICHT 6-6 / VISTA 6-6



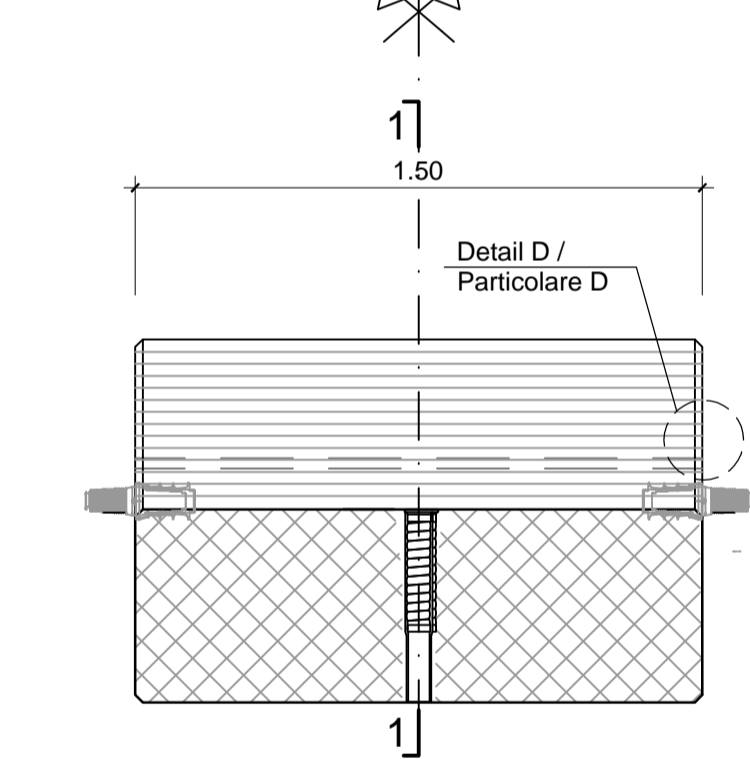
SCHNITT 3-3 / SEZIONE 3-3



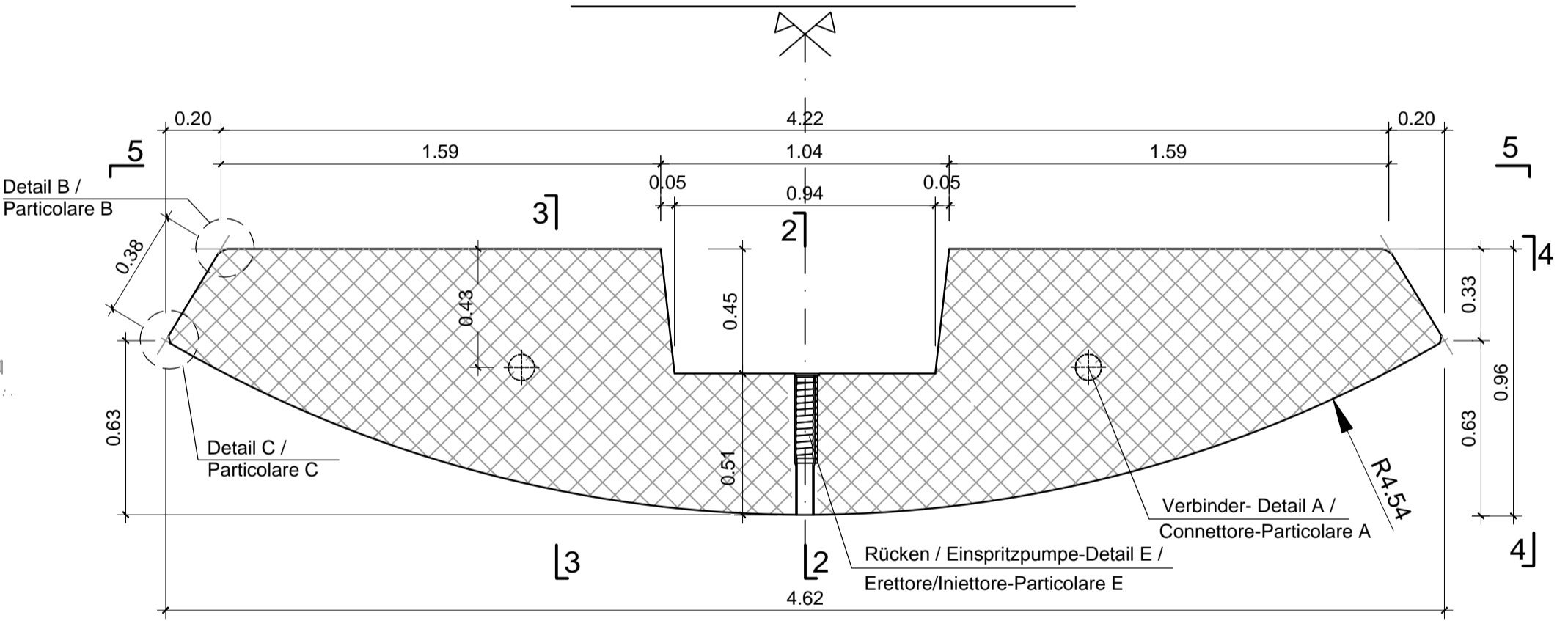
ANSICHT 5-5 / VISTA 5-5



SCHNITT 2-2 / SEZIONE 2-2

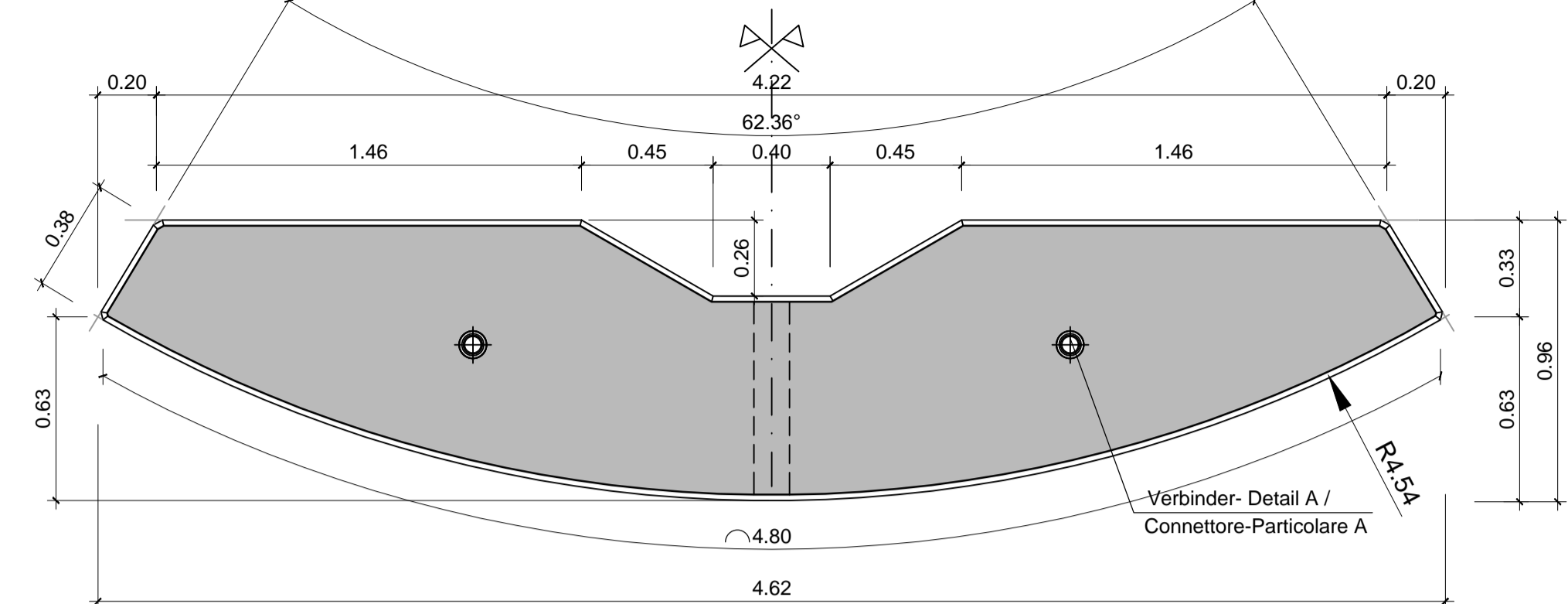


SCHNITT 1-1 / SEZIONE 1-1

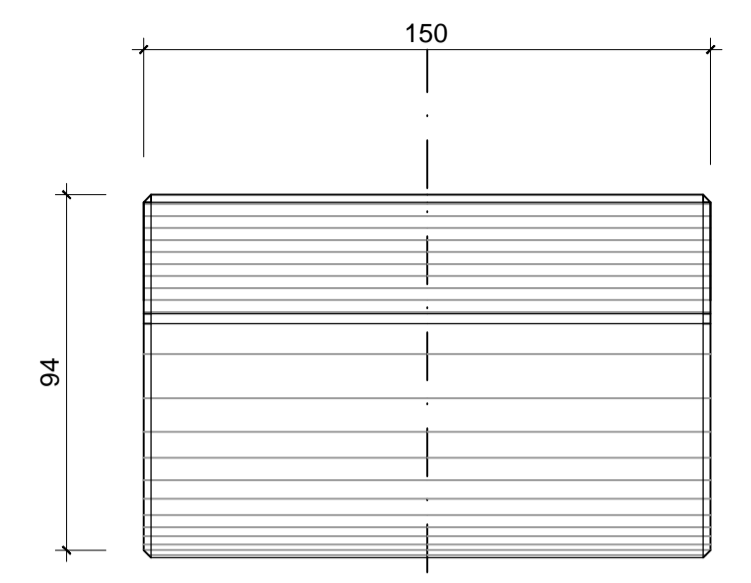


Sohlstein-/Concio di base tipo

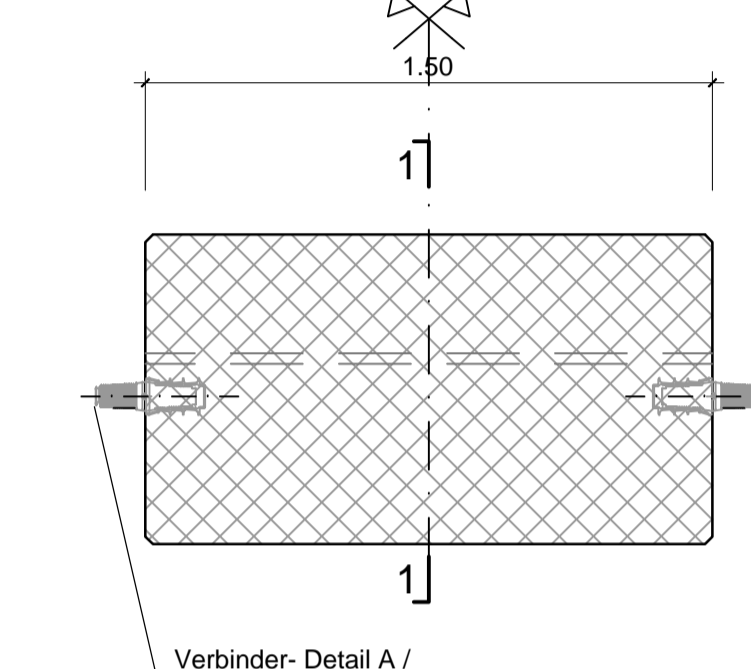
ANSICHT 6-6 / VISTA 6-6



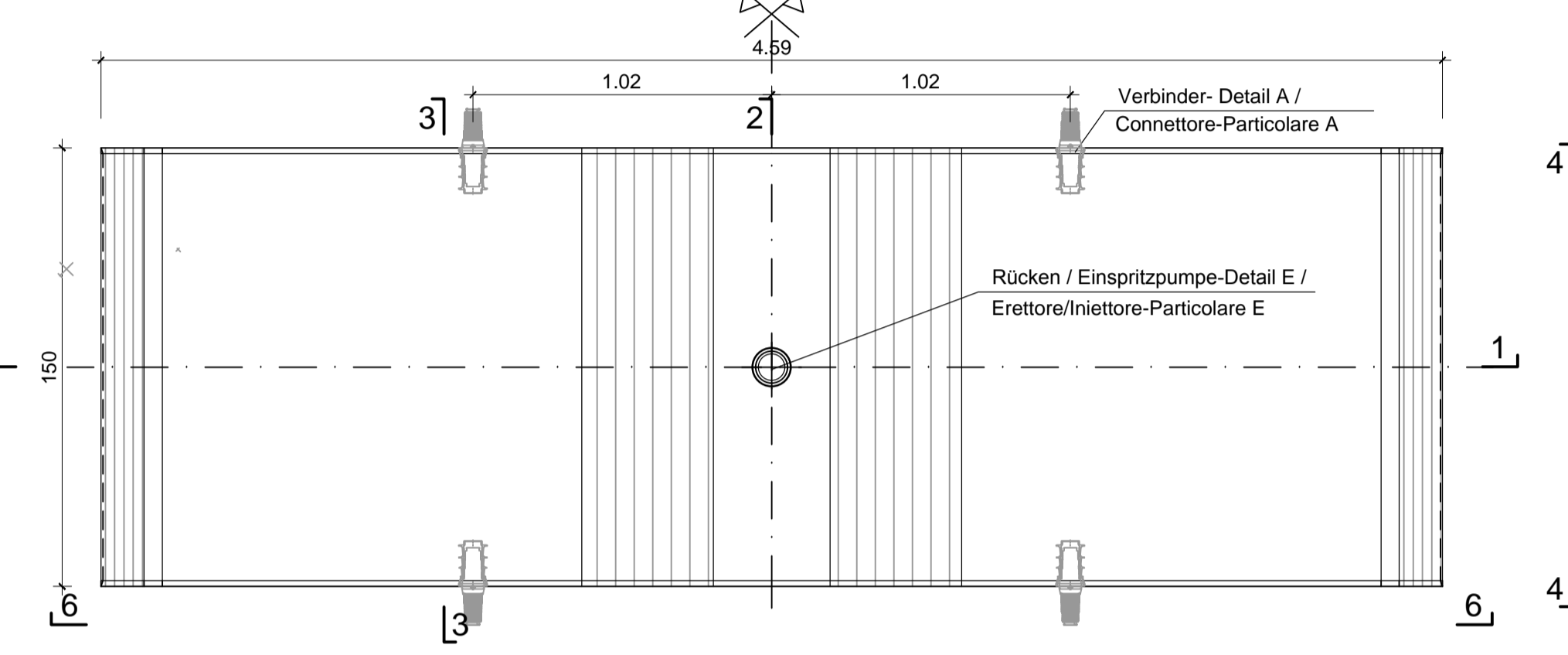
ANSICHT 4-4 / VISTA 4-4



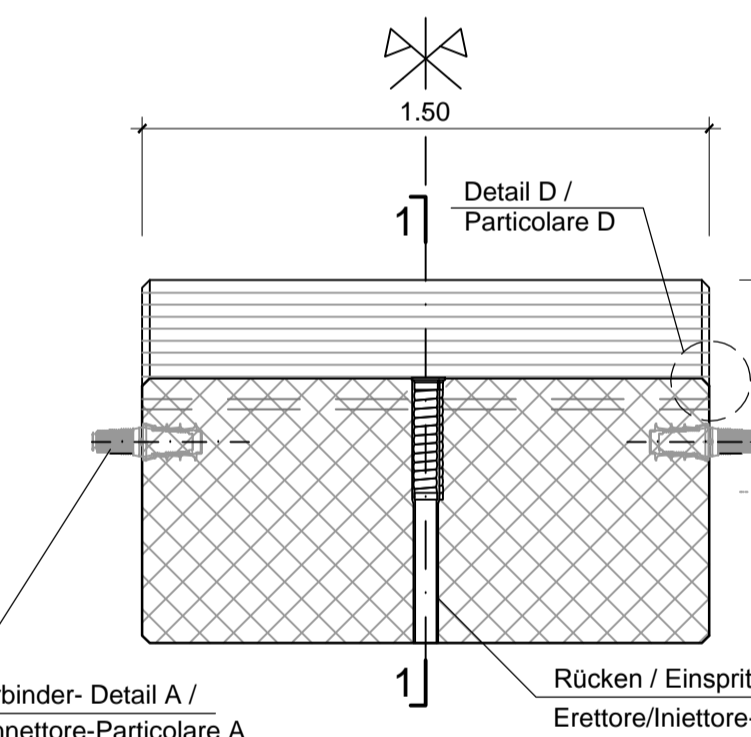
SCHNITT 3-3 / SEZIONE 3-3



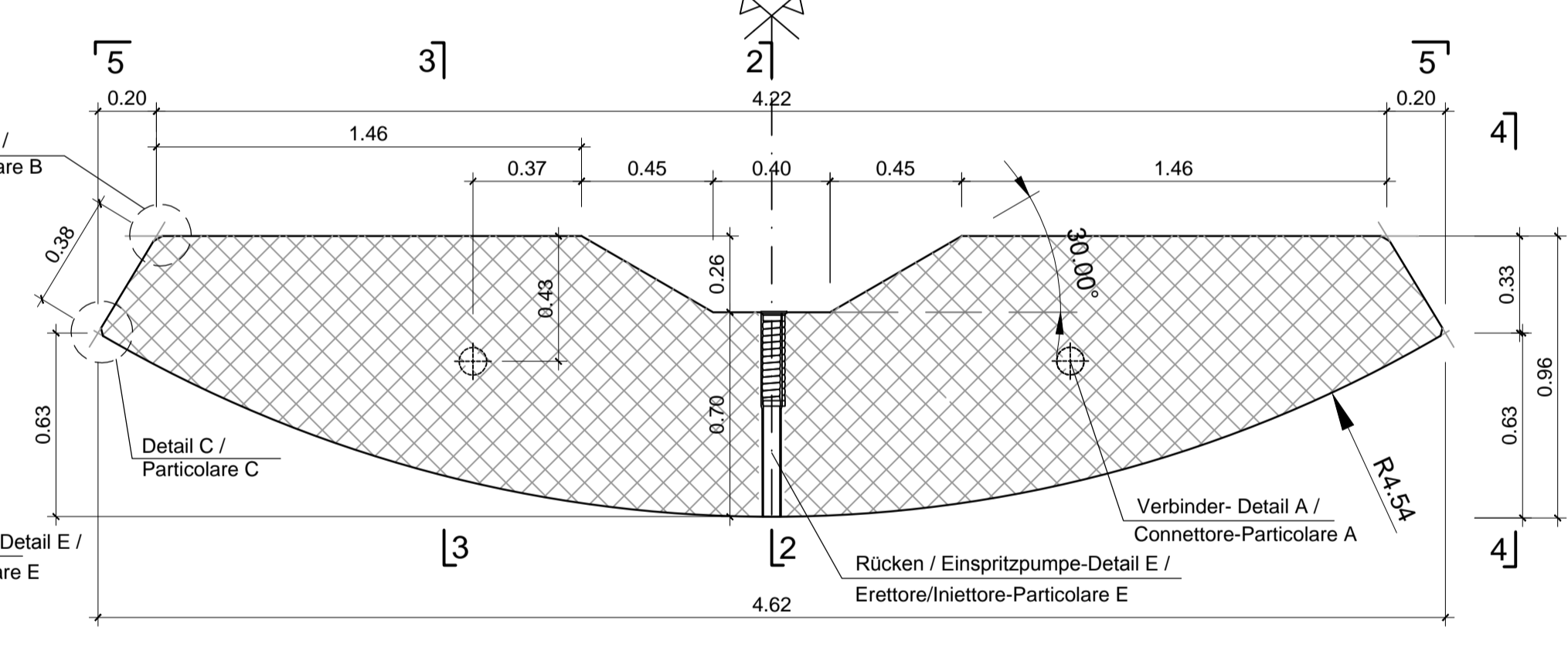
ANSICHT 5-5 / VISTA 5-5



SCHNITT 2-2 / SEZIONE 2-2

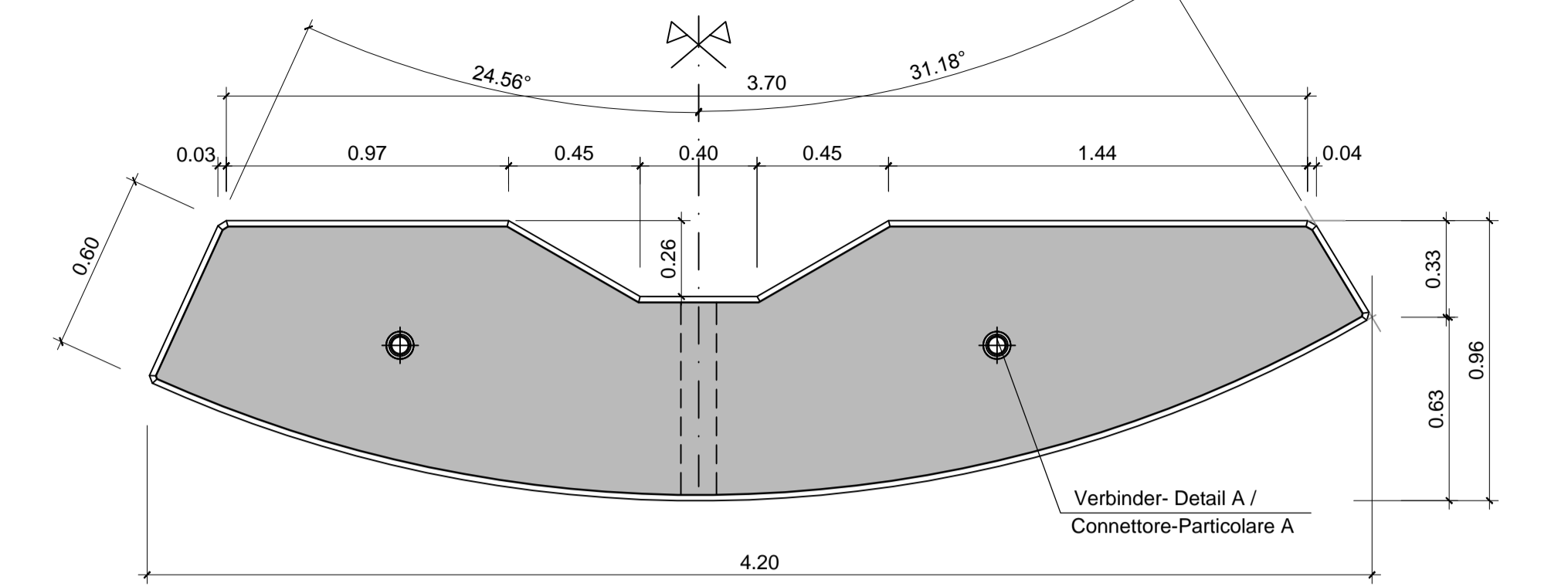


SCHNITT 1-1 / SEZIONE 1-1

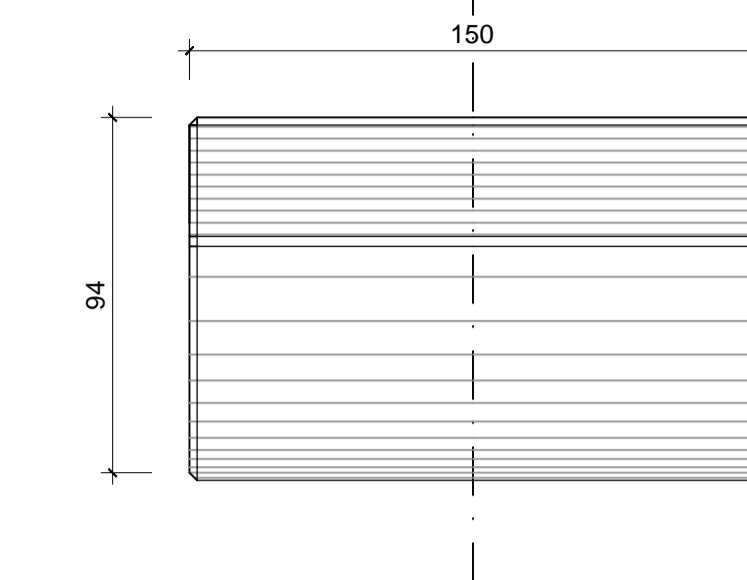


Sohlstein Schnitt GL-TT / Concio di base sezione GL-TT

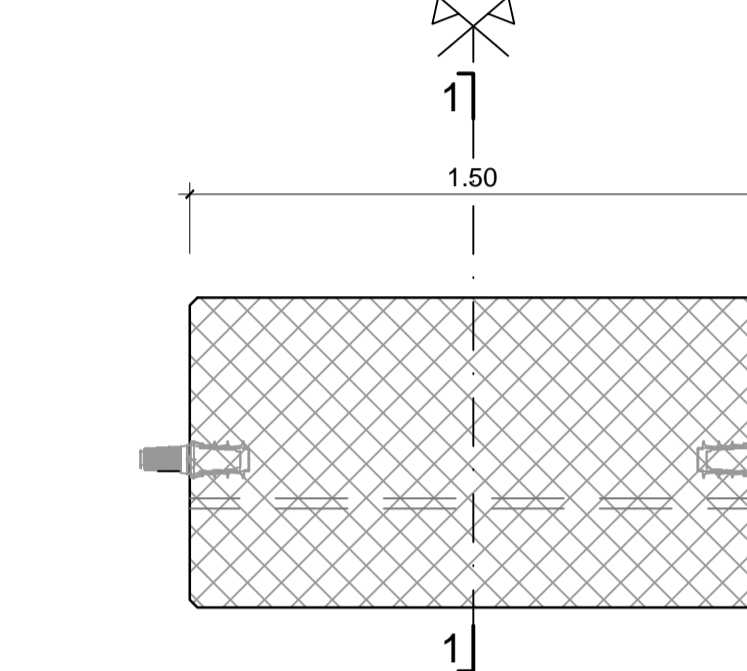
ANSICHT 6-6 / VISTA 6-6



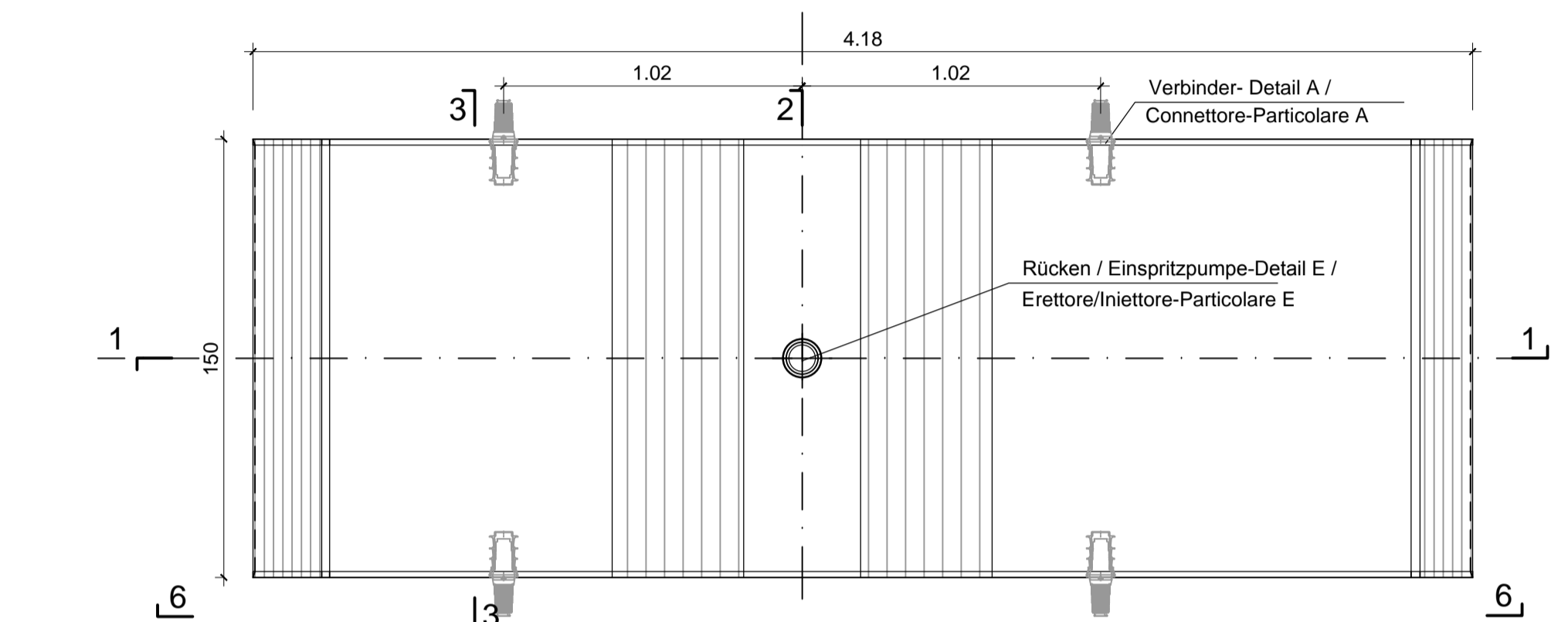
ANSICHT 4-4 / VISTA 4-4



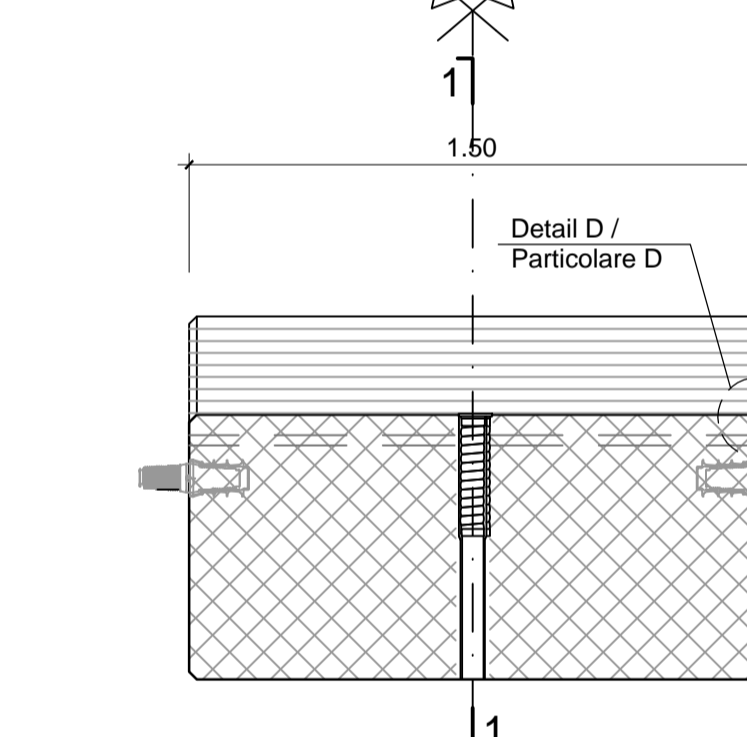
SCHNITT 3-3 / SEZIONE 3-3



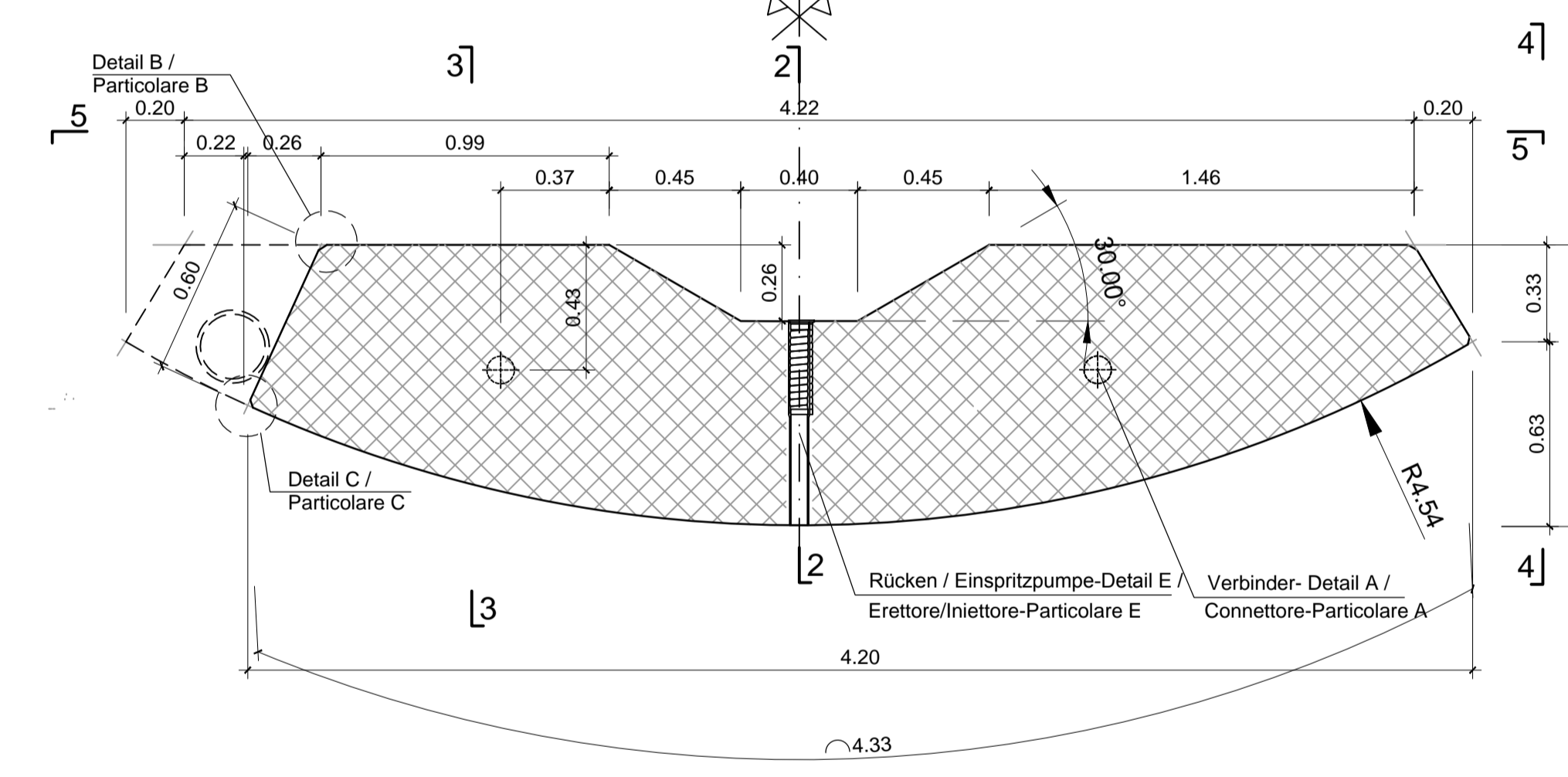
ANSICHT 5-5 / VISTA 5-5



SCHNITT 2-2 / SEZIONE 2-2



SCHNITT 1-1 / SEZIONE 1-1



Referenzdokumente
Documenti di riferimento

Revisionsnummer	Revisionsbeschreibung	Verantwortlicher	Datum
00	Vorabgabe / Consegna preliminare	Rivoltini	22.05.2014
10	Endabgabe / Consegna definitiva	Rivoltini	31.07.2014
11	Prüfung der Ausführung und Umsetzung der Änderungen an den Plänen / Controllo degli esecuzioni e implementazione delle modifiche	Rivoltini	30.09.2014
20	Überarbeitung wegen Dienständerung Nr. 1 vom 17.10.2014 / Revisione a seguito della modifica del servizio n. 1 del 17.10.2014	Rivoltini	04.12.2014
21	Abgabe für Ausschreibung / Emersione per Appalto	Rivoltini	30.01.2015

Bearbeitungsstand
Stato di elaborazione

Revisionsnummer	Revisionsbeschreibung	Verantwortlicher	Datum
00	Vorabgabe / Consegna preliminare	Rivoltini	22.05.2014
10	Endabgabe / Consegna definitiva	Rivoltini	31.07.2014
11	Prüfung der Ausführung und Umsetzung der Änderungen an den Plänen / Controllo degli esecuzioni e implementazione delle modifiche	Rivoltini	30.09.2014
20	Überarbeitung wegen Dienständerung Nr. 1 vom 17.10.2014 / Revisione a seguito della modifica del servizio n. 1 del 17.10.2014	Rivoltini	04.12.2014
21	Abgabe für Ausschreibung / Emersione per Appalto	Rivoltini	30.01.2015

Mit Beteiligung der Europäischen Union aus dem Haushalt der Transportsysteme Verkehrsinfrastruktur finanziert. Opera finanziata con la partecipazione dell'Unione Europea attraverso il bilancio delle reti di trasporto trans-europee.

Ausbau Eisenbahnstrecke München-Veronas
BRENNER BASISTUNNEL
Ausführungsplanung

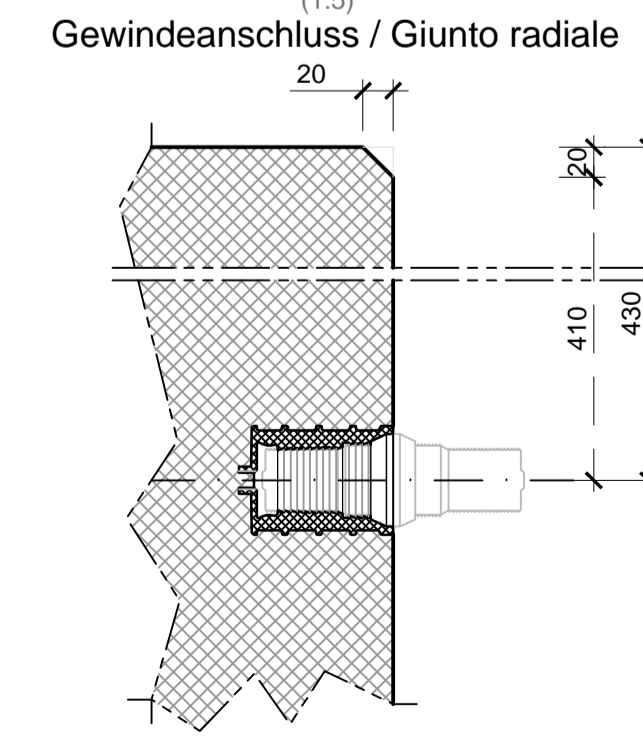
Potenziamento asse ferroviario Monaco - Verona
GALLERIA DI BASE DEL BRENNERO
Progettazione esecutiva

Projektname	D0700: Basiles Mauts 2-3	D0700: Lotto Mauts 2-3
Projektschritt	Haupttunnel	Gallerie principali
Dokumententyp	Schalungsplan	Carpenteria
Titel	Schalung Sohlübung GL-MA (Blatt 1/2)	Carpenteria concio di base GL-MA (Tav. 1/2)

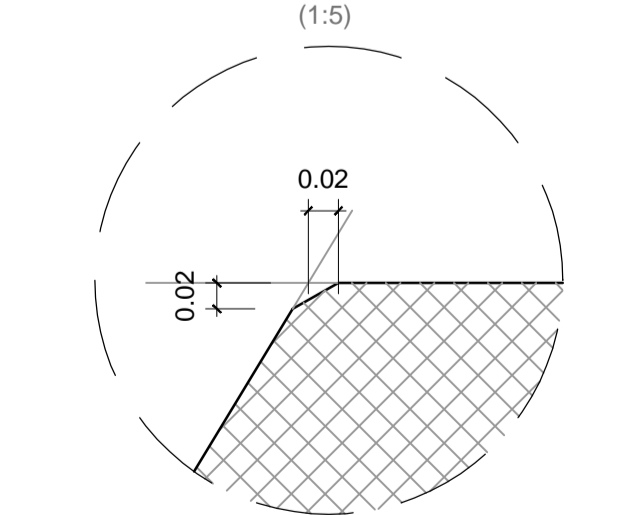
Mandatar	Mandante	Mandatar	Mandante
PRO THER	PÖYRY	piniswiss engineers	PASQUALI-RAUSA
Ing. Enrico Maria Pizzarotti	Ing. Enrico Maria Pizzarotti	Ing. Enrico Maria Pizzarotti	Ing. Enrico Maria Pizzarotti

Praktik	vor / in	32.04.15	Rev.	von / da	40.04.15	Stapel	40.04.15
Chassis	bei / a	54.04.15	Chassis	bei / a	52.04.15	Stapel	52.04.15
projetto	bei / a	54.04.15	projetto	bei / a	52.04.15	projetto	52.04.15

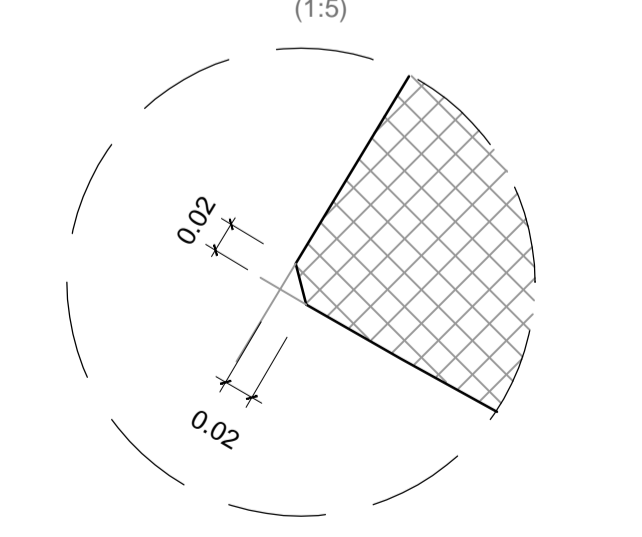
Detail A / Particolare A



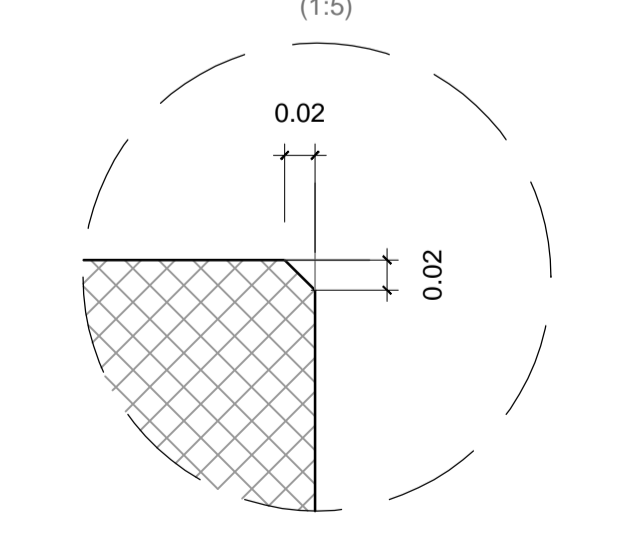
Detail B / Particolare B



Detail C / Particolare C



Detail D / Particolare D



Detail E / Particolare E

