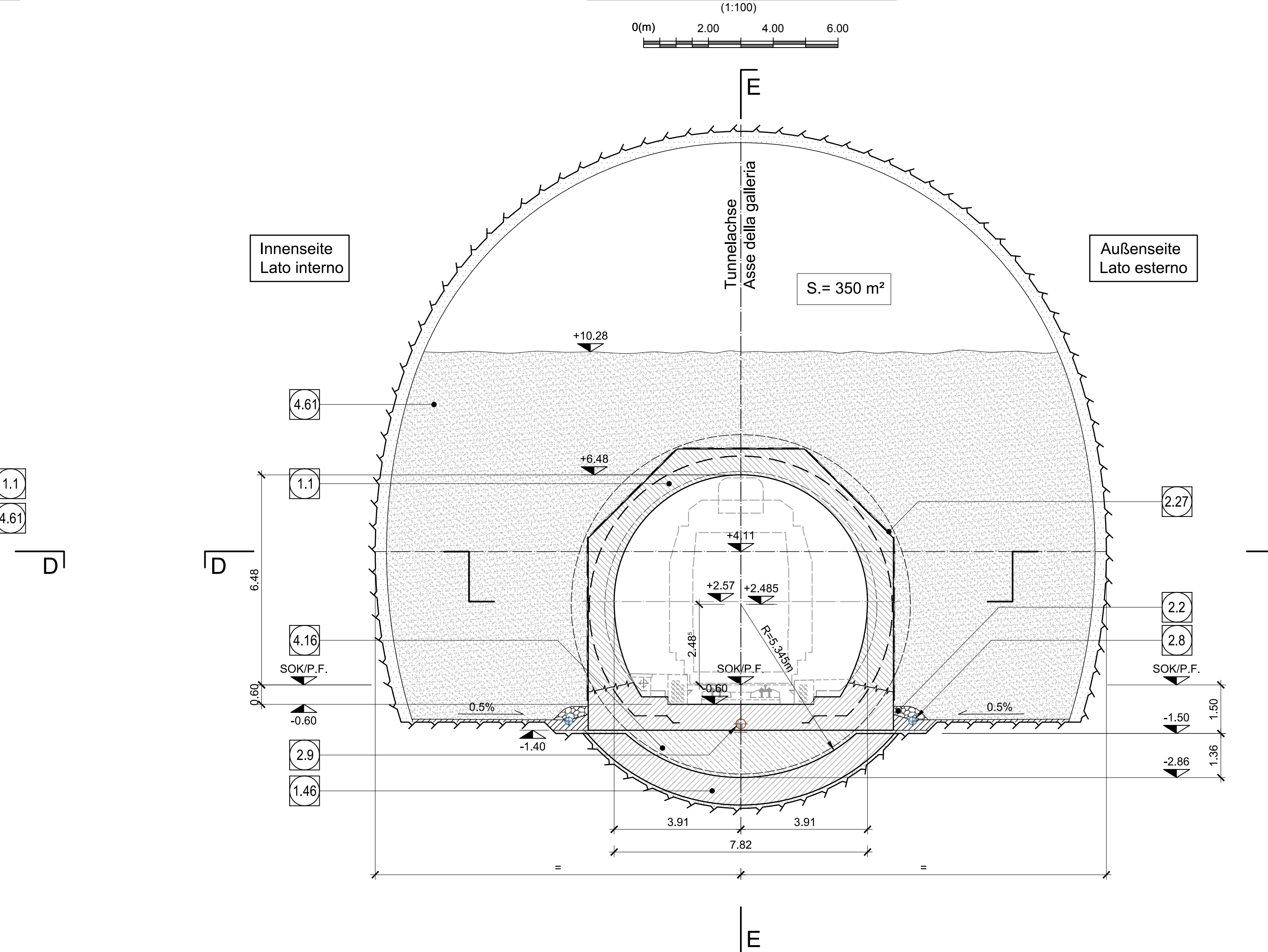
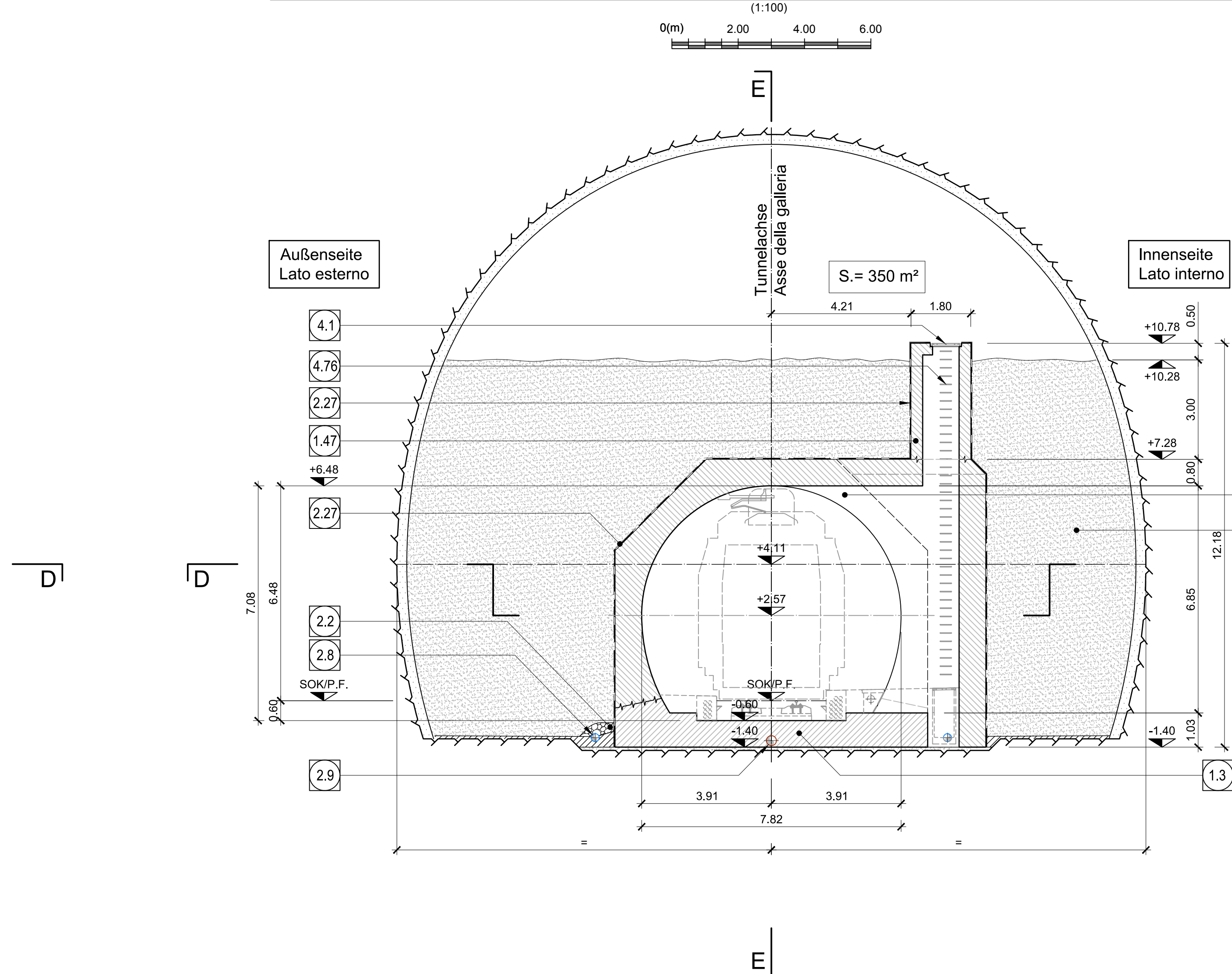
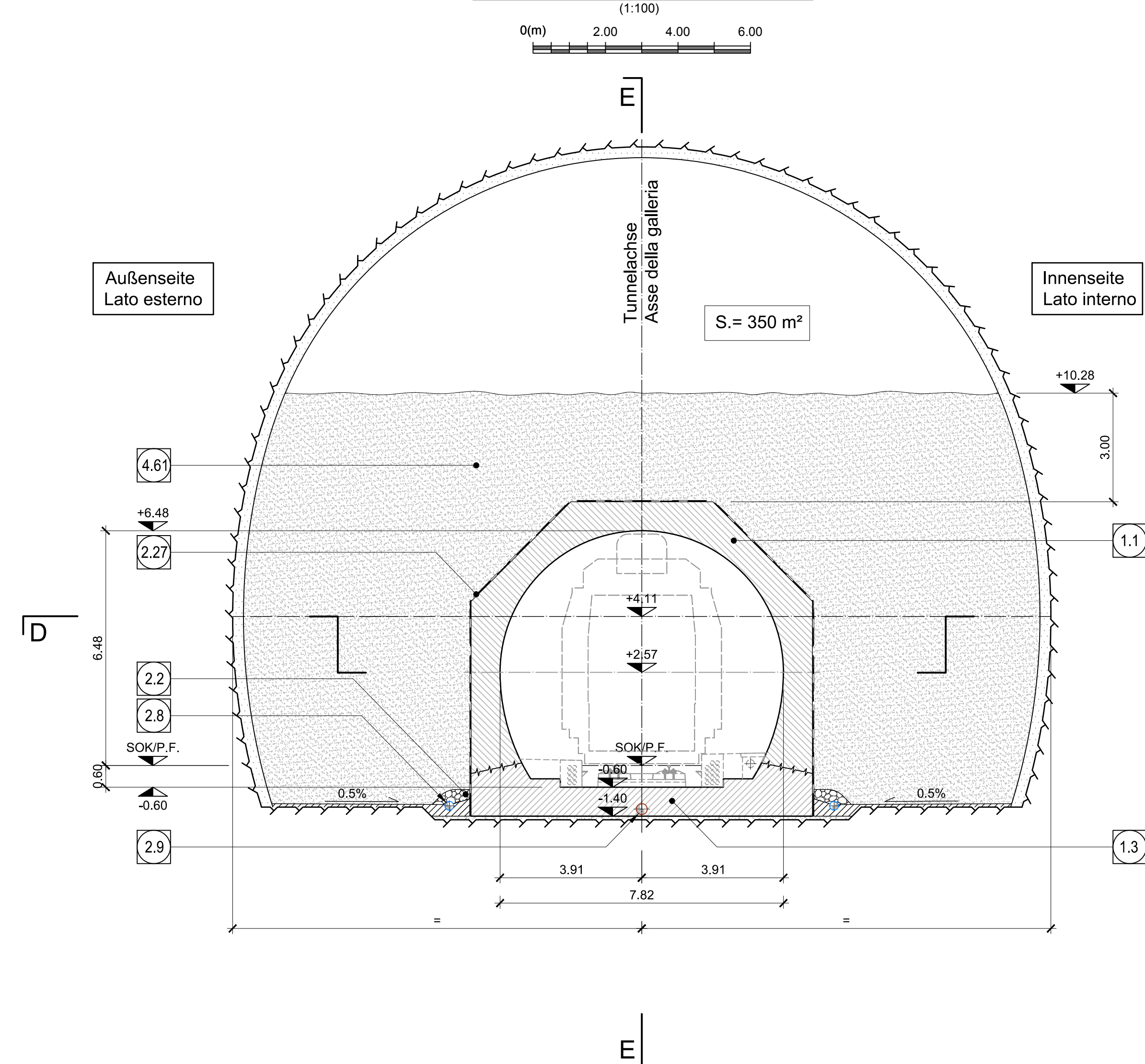


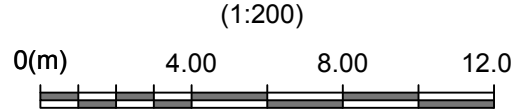
SCHNITT A-A / SEZIONE A-A

SCHNITT B-B (km 44.2+62.290 OSTRÖHRE) / SEZIONE B-B (km 44.2+62.290 GALLERIA EST)

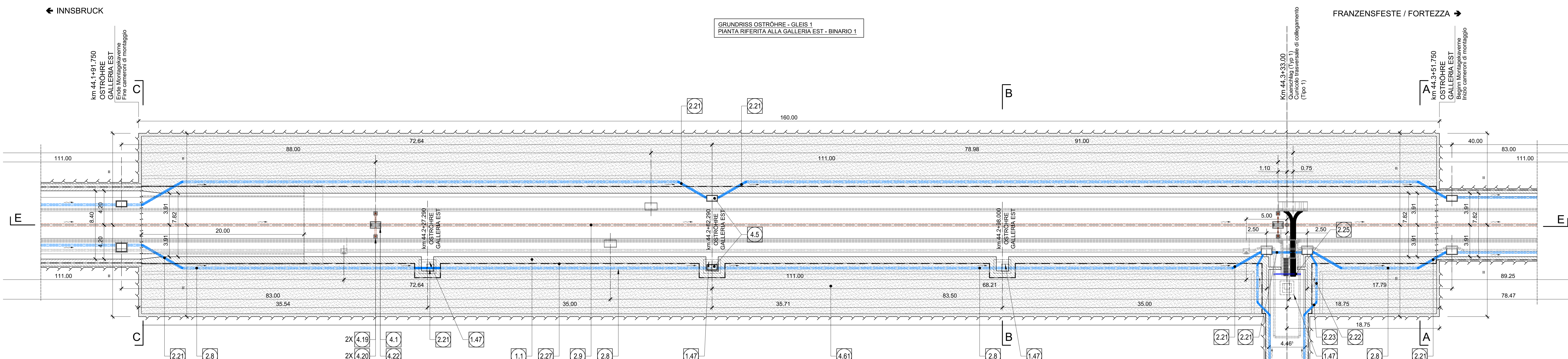
SCHNITT C-C / SEZIONE C-C



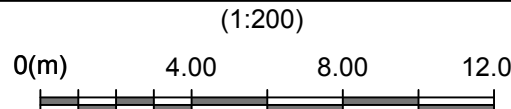
GRUNDRISS D-D / PIANTA D-D



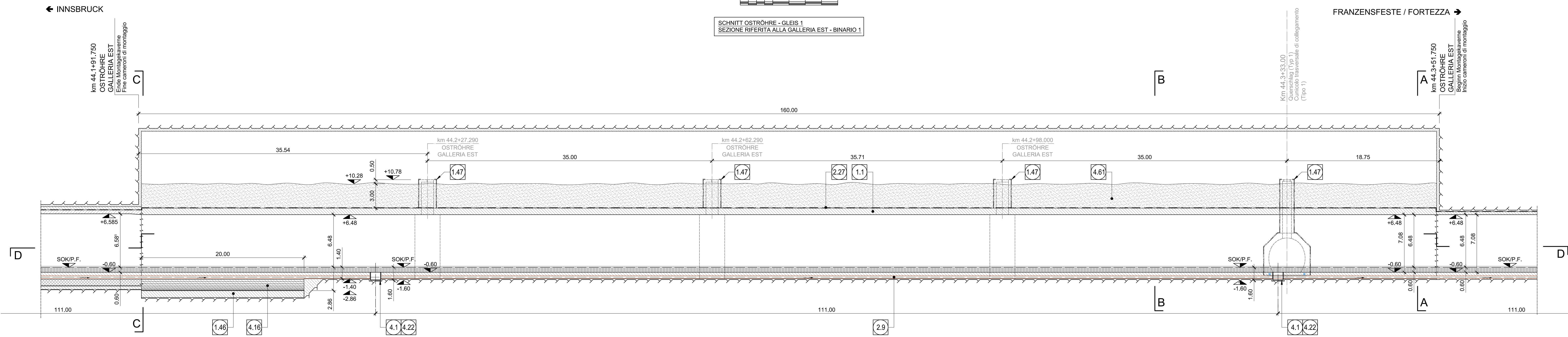
GRUNDRISS OSTRÖHRE - GLEIS 1  
PIANTA RIFERITA ALLA GALLERIA EST - BINARIO 1



LÄNGSSCHNITT E-E / SEZIONE LONGITUDINALE E-E



SCHNITT OSTRÖHRE - GLEIS 1  
SEZIONE RIFERITA ALLA GALLERIA EST - BINARIO 1



- 1.1 Innenschale aus Ortbeton
- 1.3 Rivestimento definitivo in calcestruzzo
- 1.4 Widerlager und Schlepplatte
- 1.5 Piedritti e platea
- 1.6 Bankkettenton
- 1.7 Marciaipiede
- 1.8 Starkonstruktion für TBM in Stahlbeton
- 1.9 Sitta in c.a. per TBM
- 1.10 Schacht für Hinterfüllung und Inspektion
- 1.11 Pozzetto per riempimento ed ispezione
- 2.2 Drainagekies 8/16mm (gemäß 02\_H61\_EG\_991\_KTB\_D0700\_15002)
- 2.3 Ghalia drenante 8/16mm (rif. 02\_H61\_EG\_991\_KTB\_D0700\_15002)
- 2.4 Ulmendrainage (geschlitz)
- 2.5 PP DN100 250 auf Betonbelag
- 2.6 Drainage scope di falda (tubo microforato)
- 2.7 PP DN100 250 posato sul calcestruzzo
- 2.8 Fahrbahnentwässerung (Vollrohr)
- 2.9 PP DN100 315 in Beton verlegt
- 2.10 Drainage scope di falda (tubo cieco)
- 2.11 PP DN100 315 posato nel calcestruzzo
- 2.12 Ulmendrainage (Vollrohr)
- 2.13 PP DN100 250 in Beton verlegt
- 2.14 Drainage scope di falda (tubo cieco)
- 2.15 PP DN100 250 posato sul calcestruzzo
- 2.16 Ulmendrainage (geschlitz)
- 2.17 PP DN100 200 auf Betonbelag
- 2.18 Drainage scope di falda (tubo microforato)
- 2.19 PP DN100 200 posato sul calcestruzzo
- 2.20 Ulmendrainage (Vollrohr)
- 2.21 PP DN100 200 in Beton verlegt
- 2.22 Drainage scope di falda (tubo cieco)
- 2.23 PP DN100 200 posato nel calcestruzzo
- 2.24 Entwässerungsgängige Klasse B125 nach EN 124
- 2.25 Querschnitt  $\geq 90\text{cm}^2$ ,  $I_{tr} \geq 1,0\text{m}$
- 2.26 Canaletta di drenaggio classe B125 secondo EN 124, sezione  $\geq 90\text{cm}^2$ ,  $I_{tr} \geq 1,0\text{m}$
- 2.27 Abdichtungssystem:
  - PVC-FK Kunststoffabdichtungsbahn, 2mm, vollflächig verklebt
  - Schutzmatte
  - System der Impermeabilizzazione:
  - membrana di impermeabilizzazione PVC-P, 2mm, incollata su tutta la superficie
  - Stucco di protezione
- 4.1 Gußdecke - Flächenabdeckung, Klasse B125 nach EN 124
- 4.2 vertigebbar und wasserdicht
- 4.3 Chiusuri in ghisa, classe B125 ai sensi di EN 124
- 4.4 bloccabile e a tenuta stagna
- 4.5 Kontrollschacht Ulmendrainage - Fertigtal aus Polymerbeton
- 4.6 Pozzetto acque di falda - elemento prefabbricato in cls polimerico
- 4.7 Füllbeton
- 4.8 Calcestruzzo di riempimento
- 4.9 Einlaufschacht Fahrbahnentwässerung
- 4.10 Castdora per raccolta delle acque di piattaforma
- 4.11 Einleitung Fahrbahnentwässerung PP DN/ OD 160
- 4.12 Immissione delle acque di piattaforma PP DN/ OD 160
- 4.13 Schicht Fahrbahnentwässerung, Fertigtal
- 4.14 Pozzetto acque di piattaforma, elemento prefabbricato
- 4.15 Füllmaterial
- 4.16 Materiali di riempimento
- 4.17 Stieghöhe gemäß Norm EN 13 101, für Zugang zu
- 4.18 Inspektionsschächten
- 4.19 Gradini alla marciara a norma EN 13 101,
- 4.20 per accesso ai pozzetti d'ispezione

**ANMERKUNGEN / ANNOTAZIONI**

SOK/P.F. Schienenoberkante (SOK= +0.00)  
Quota piano ferro galleria di linea (P.F.= ±0.00)

FOK/Q.P. Kote Bodeniveau Querverbindung  
Quota piano di calpestio del cunicolo

Q.B. Bankkettöhe (bezogen auf SOK)  
Quota banchine (con riferimento a P.F.)

**Referenzdokumente**  
Documenti di riferimento

Revisione	Revisione	Modifiche	Verantwortlicher Änderung	Datum
02_H61_CP_070_KHS_D0700_22129	Anordnung Schächte - Grundris (Blatt 1/2)			Disposizione pozzetti - Pianta (Tav.1/2)
02_H61_CP_070_KHS_D0700_22130	Anordnung Schächte - Grundris (Blatt 2/2)			Disposizione pozzetti - Pianta (Tav.2/2)
02_H61_CP_991_KED_D0700_12011	Erdungssystem			Impianto di messa a terra
02_H61_CP_040_KTB_D0700_22128	Synoptischer Plan - Anwendung der Materialien			Tavola sinottica di applicazione dei materiali
02_H61_CP_040_KDP_D0700_22132	Detailplan Abdichtung konventioneller Vorlieb - Sobbereich			Dettagli impermeabilizzazione scavo in tradizionale - zona platea
02_H61_CP_040_KDP_D0700_22133	Detailplan Abdichtung konv. Vorlieb - Anschluss Schächte			Dettagli impermeabilizzazione scavo in tradizionale - raccordo pozzetti

**Bearbeitungsstand**  
Stato di elaborazione

Revisions	Revisions	Änderungen	Verantwortlicher Änderung	Datum
11	Projektanforderung und Umsetzung der Vorarbeiten aus dem Polsterplan	Completamento progetto e implementazione struttura		09.10.2014
20	Überarbeitung frühe Detailentwurf Nr. 1 vom 17.10.2014	Revisione adegua CAD 17 del 17.10.14		04.12.2014
21	Aktuelle für Ausschreibung / Emissione per Appalto			03.01.2015

100 Beteiligung der Europäischen Union aus dem Haushalt der Transportsysteme Verkehrsinfrastruktur Vorhaben über die Finanzierung und die Realisierung der Eisenbahnlinie mit dem Ziel der Erreichung der Ziele des Verkehrsinfrastruktur

**BRENNER BASISTUNNEL**  
Ausführungplanung  
GALLERIA DI BASE DEL BRENNERO  
Progettazione esecutiva

D0700: Basileis Meile 2-3	D0700: Lotta Meile 2-3
Projektleiter	WBS
Haupttunnel	Gallerie principali
Dokumententyp	Typo documento
Regelprofil	Sezione tipo
Regelprofil CM-T	Sezione tipo applicata CM-T

Mandatario	Mandatario	Mandatario	Mandatario
PRO TIER	POBYRY	pini swiss engineers	PASQUALI RAUSA
Partner / I progettista incaricati	Partner / I progettista incaricati	Partner / I progettista incaricati	Partner / I progettista incaricati
		Ing. Enrico Maria Pozzardi	

Beauftragter / Elaborator	Datum / Data	Name / Nome	Gesellschaft / Società
Geprüfter / Verifizator	30.01.2015	Enrico	Pini Swiss
	30.01.2015	Martin / Garbhaer	Pini Swiss

Proj. Nr.	Ver. Nr.	Blatt	Blatt
02	02	H61	CI
050	050	KRP	D0700
22441	22441	21	21