

Maßstab 1:50 / Scala 1:50

Referenzdokumente

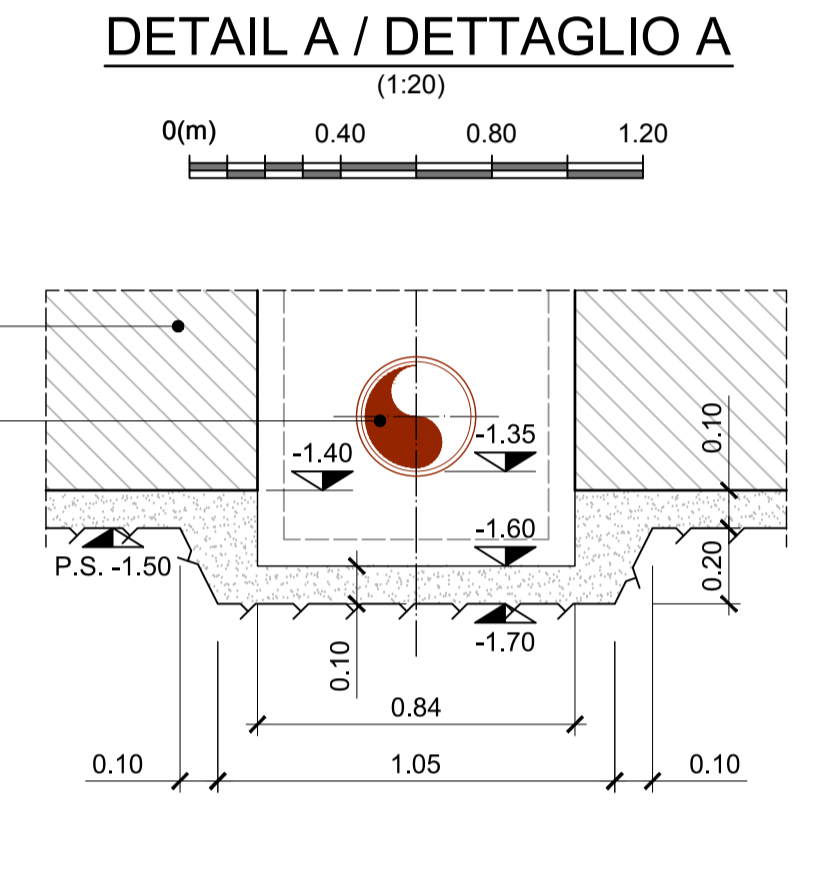
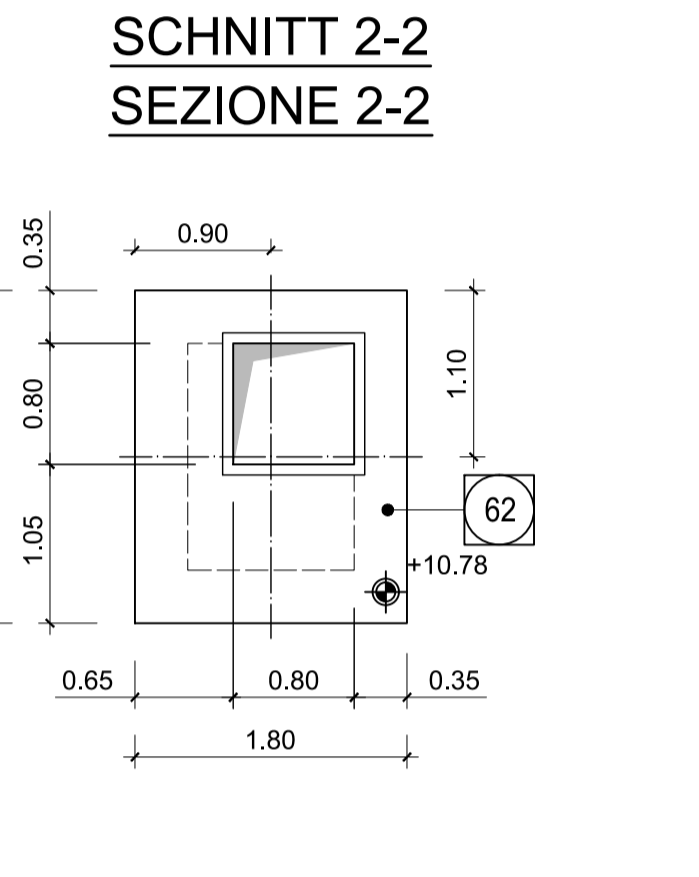
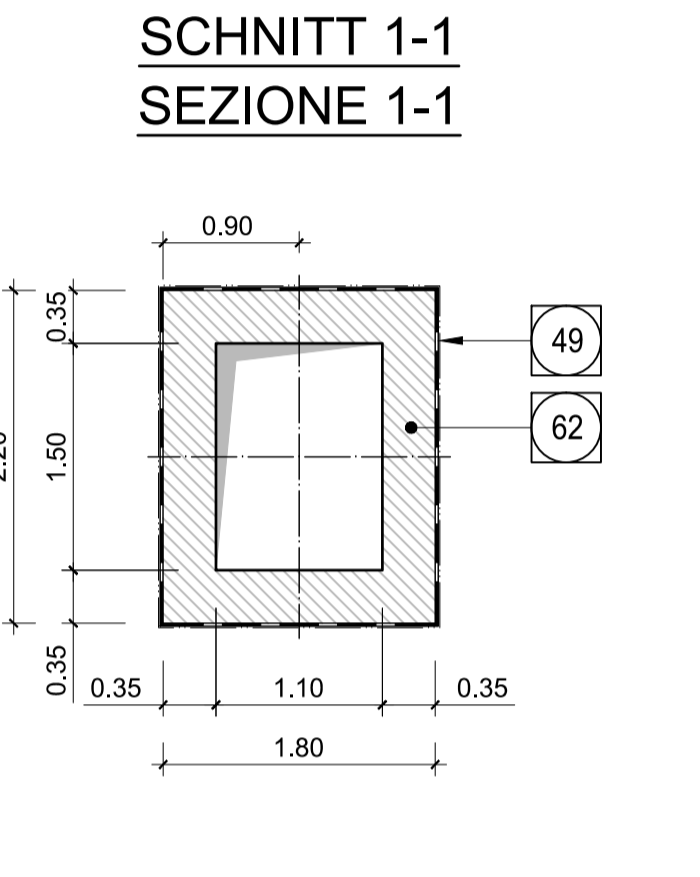
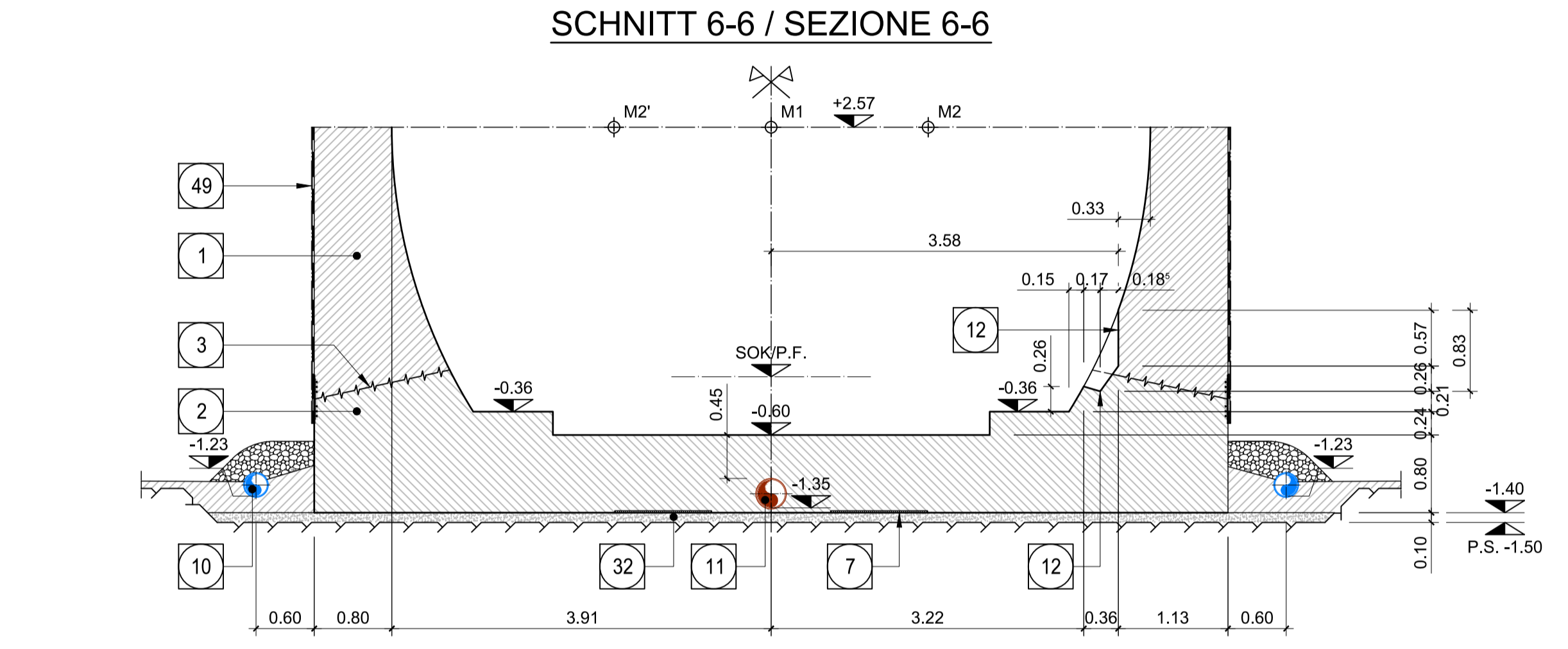
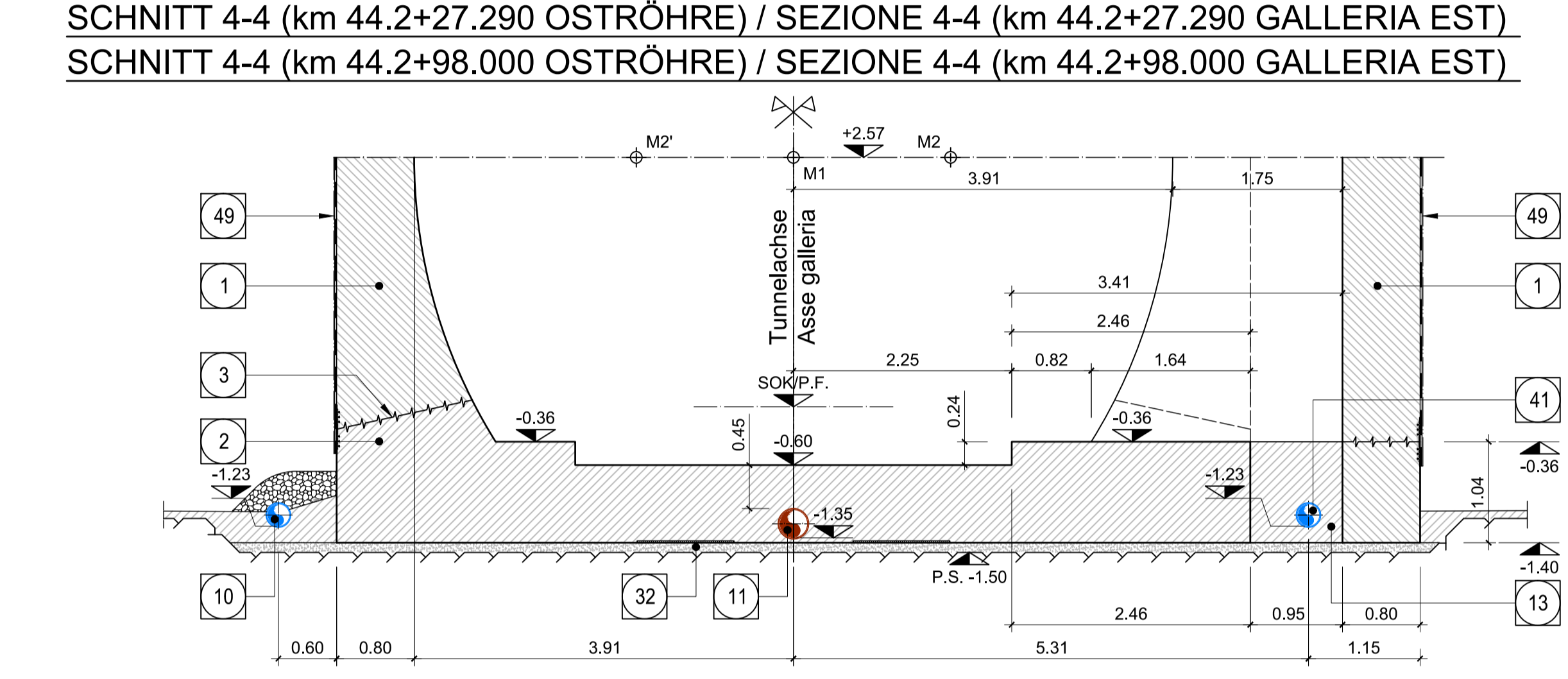
Documenti di riferimento

Revisio	Revisio	Revisio	Revisio
02_H61_OP_040_KTB_D0700_22128	Synoptischer Plan - Anwendung der Materialien	Tavola sinottica di applicazione dei materiali	
02_H61_OP_040_KDP_D0700_22132	Detailplan Abdichtung: konventioneller Vortrieb - Schieberbereich	Dettagli impermeabilizzazione: scavo in tradizionale - zona platea	
02_H61_OP_040_KDP_D0700_22133	Detailplan Abdichtung: konv. Vortrieb - Anschluss Schächte	Dettagli impermeabilizzazione: scavo in tradizionale - raccordo pozzetti	
02_H61_OP_040_KDP_D0700_22134	Detailplan Abdichtung: konv. Vortrieb - Übergangsbereich	Dettagli impermeabilizzazione: scavo in tradizionale - zone di transito	
02_H61_WB_993_KDP_D0700_16301	Hydraulische Details (Blatt 1/3)	Particolari idraulici - (Tav.1/3)	
02_H61_WB_993_KDP_D0700_16302	Hydraulische Details (Blatt 2/3)	Particolari idraulici - (Tav.2/3)	
02_H61_CA_050_KRO_D0700_22410	Austrichsquerschnitt CM-T1	Sezione di scavo CM-T1	
02_H61_CA_050_KRO_D0700_22411	Austrichsquerschnitt CM-T2	Sezione di scavo CM-T2	
02_H61_CA_050_KRO_D0700_22412	Austrichsquerschnitt CM-T3	Sezione di scavo CM-T3	
02_H61_CI_050_KRP_D0700_22440	Regelprofil GL-CM-T	Sezioni tipo applicate GL-CM-T	
02_H61_CI_050_KBW_D0700_22435	Bewehrung GL-CM	Armatura GL-CM	

Bearbeitungsstand

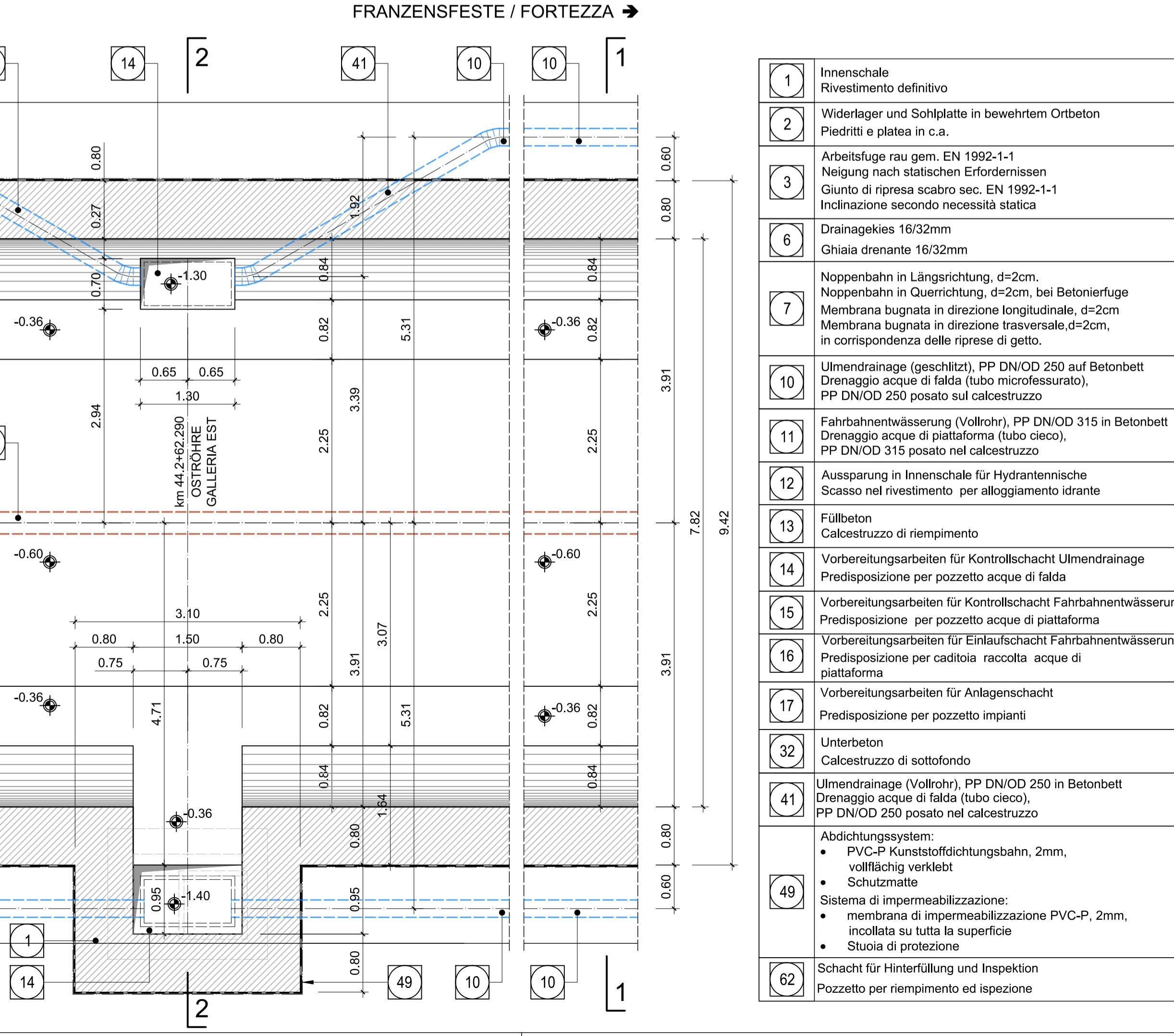
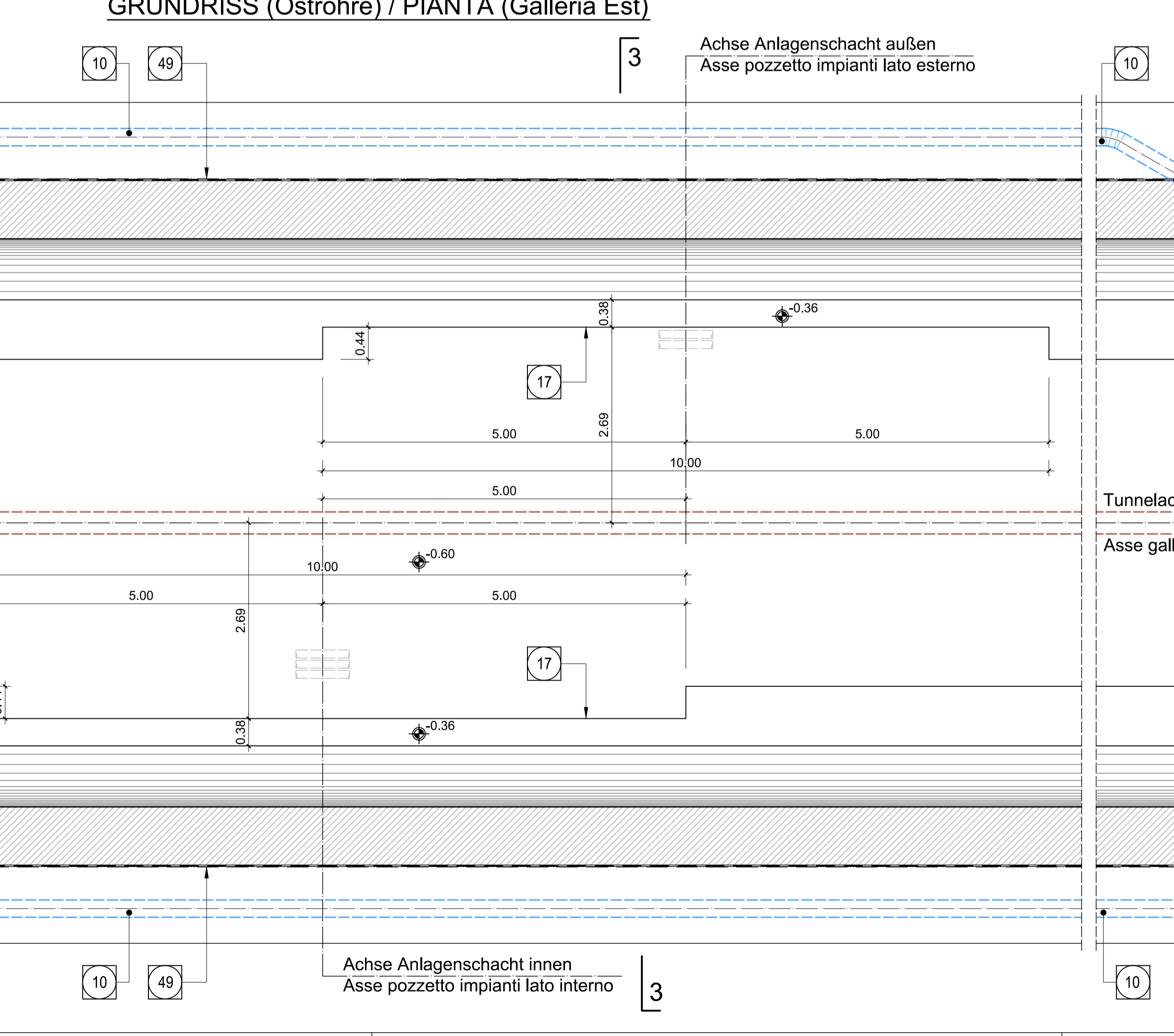
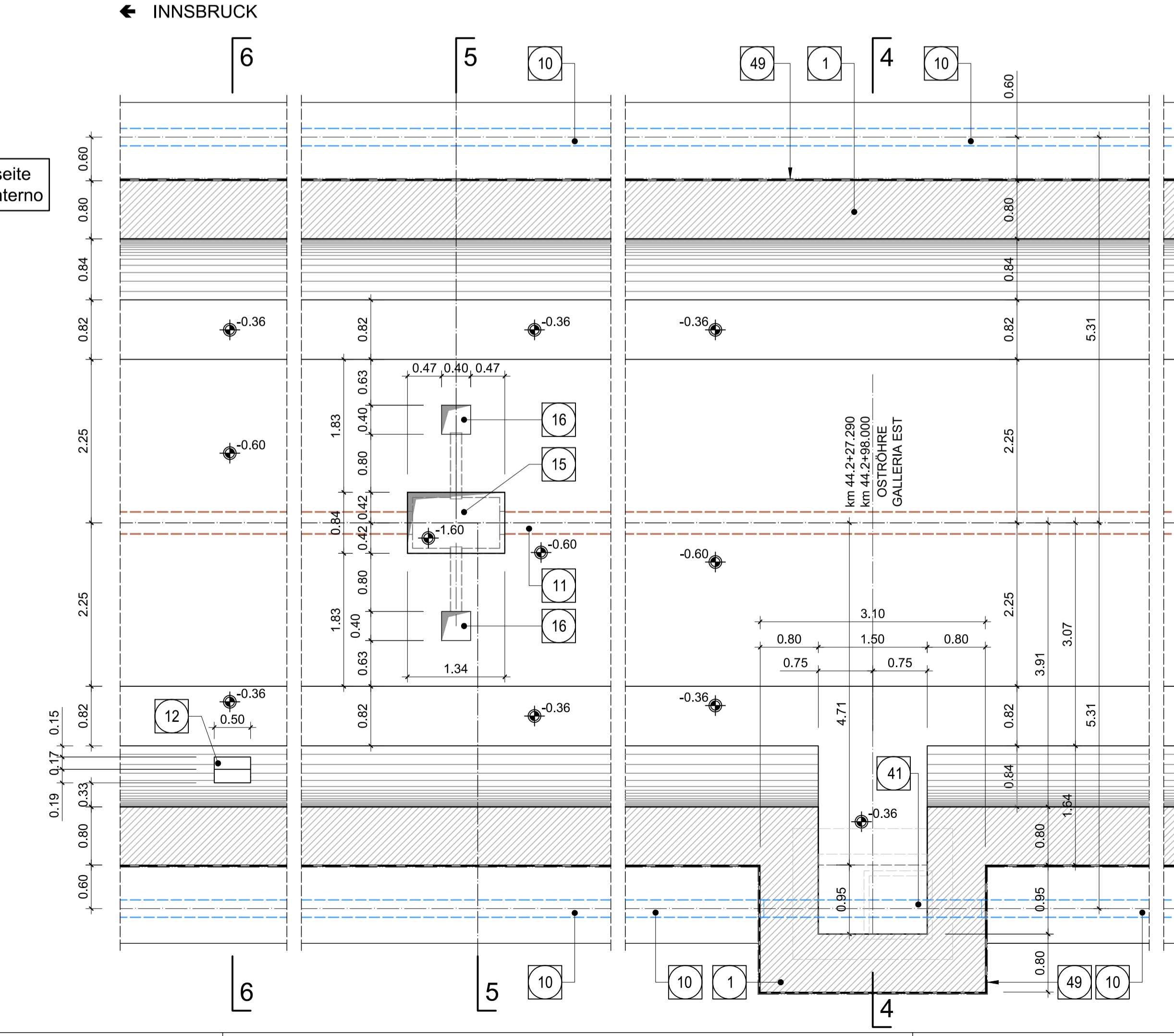
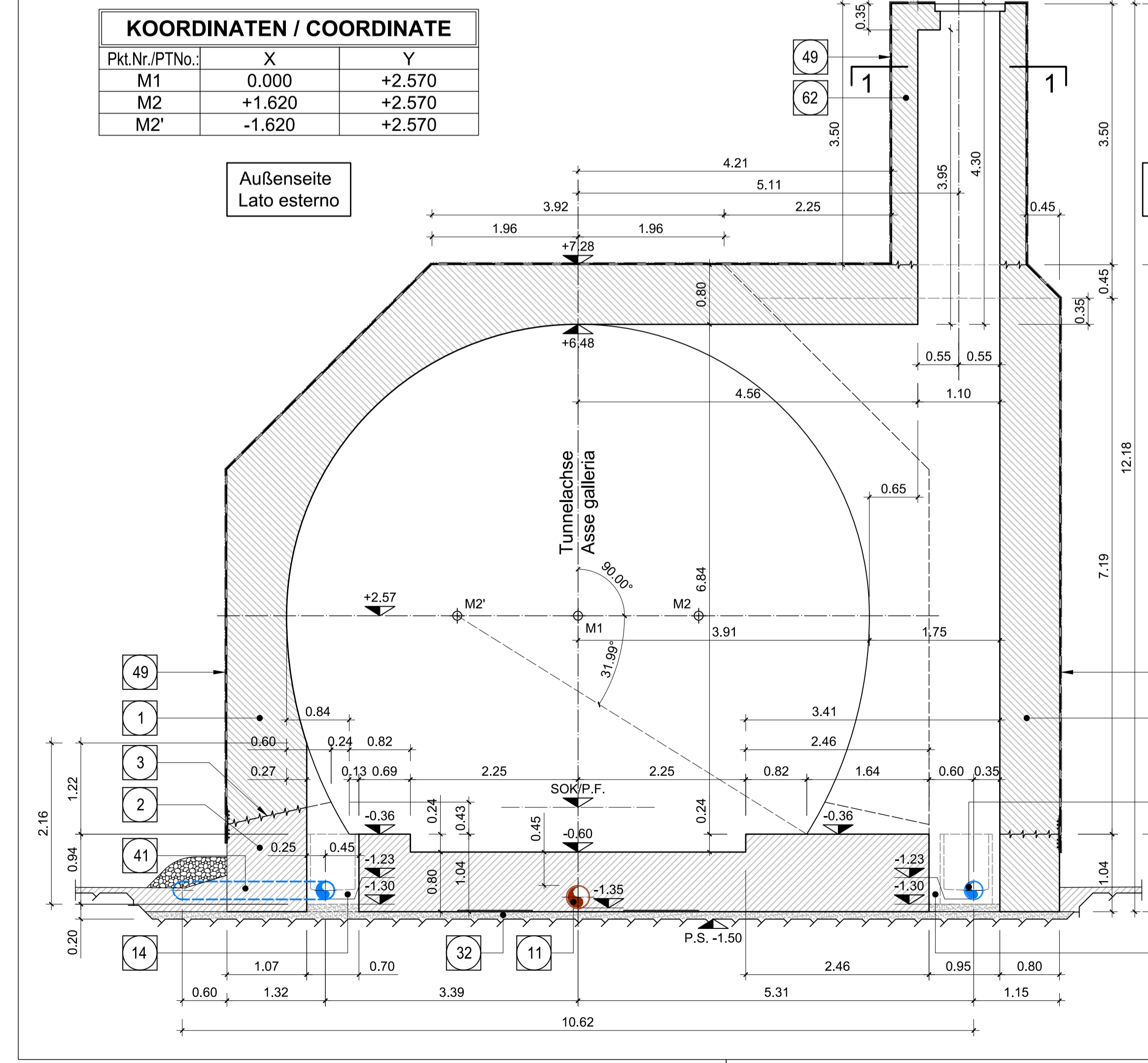
Stato di elaborazione

Revisio	Revisio	Revisio	Revisio
00	Vorbereitung / Consegna preliminare		Merito
01	Revision formaler Aspekte / Revisione aspetti formali		Merito
10	Entwurf / Consegna definitiva		Merito
11	Projektvollständigung und Umsetzung der Verbesserungen aus dem Prüfverfahren/Completamento progetto e recepimento situazione		Merito
20	Überprüfung Anlage/Controllo progetto		Merito
21	Abgabe für Ausschreibung / Emissione per Appalto		Merito



SCHNITT 2-2 / SEZIONE 2-2

km 44.2+62.290 OSTRÖHRE
km 44.2+62.290 GALLERIA EST



Mit Beteiligung der Europäischen Union aus dem Haushalt der Transportspezifischen Verkehrsmittel des Vorhabens. Grazie finanziarie con la partecipazione dell'Unione Europea attraverso il bilancio della rete di trasporto trans-europeo.

Ausbau Eisenbahnhöhe München-Vorona
BRENNER BASISTUNNEL
Ausführungsplanung

Potenziamento asse ferroviaria Monaco - Verona
GALLERIA DI BASE DEL BRENNERO
Progettazione esecutiva

D0700: Bauteil Males 2-3

Projektname: **Haupttunnel**

Dokumententyp: **Schalungsplan**

Titel: **Schalung GL-CM-T**

WBS: **Gallerie principali**

Typo documento: **Carpenteria**

Titolo: **Carpenteria GL-CM-T**

Generatore / Responsabile integrative prestazioni progettista: Ing. Enrico Maria Pizzardi (dal 09/04/2014 al 31/01/2015)

Mandatario	Mandante	Mandante	Mandante
PRO	POYRY	pini swiss engineers	PASQUALI-HAUSA INGENIERING S.R.L.

Fachplaner / I progettista specialiste: Ing. Davide Merlini (dal 09/04/2014 al 31/01/2015)

Beauftragter / Elaborato	Datum / Data	Name / Nome	Gesellschaft / Società
Beauftragter / Verificato	30.01.2015	Merito / Cantinieri	Pini Swiss

Projekt: 02_H61 CI_050 KSC D0700 22420

Blatt: 02

Rev. 02