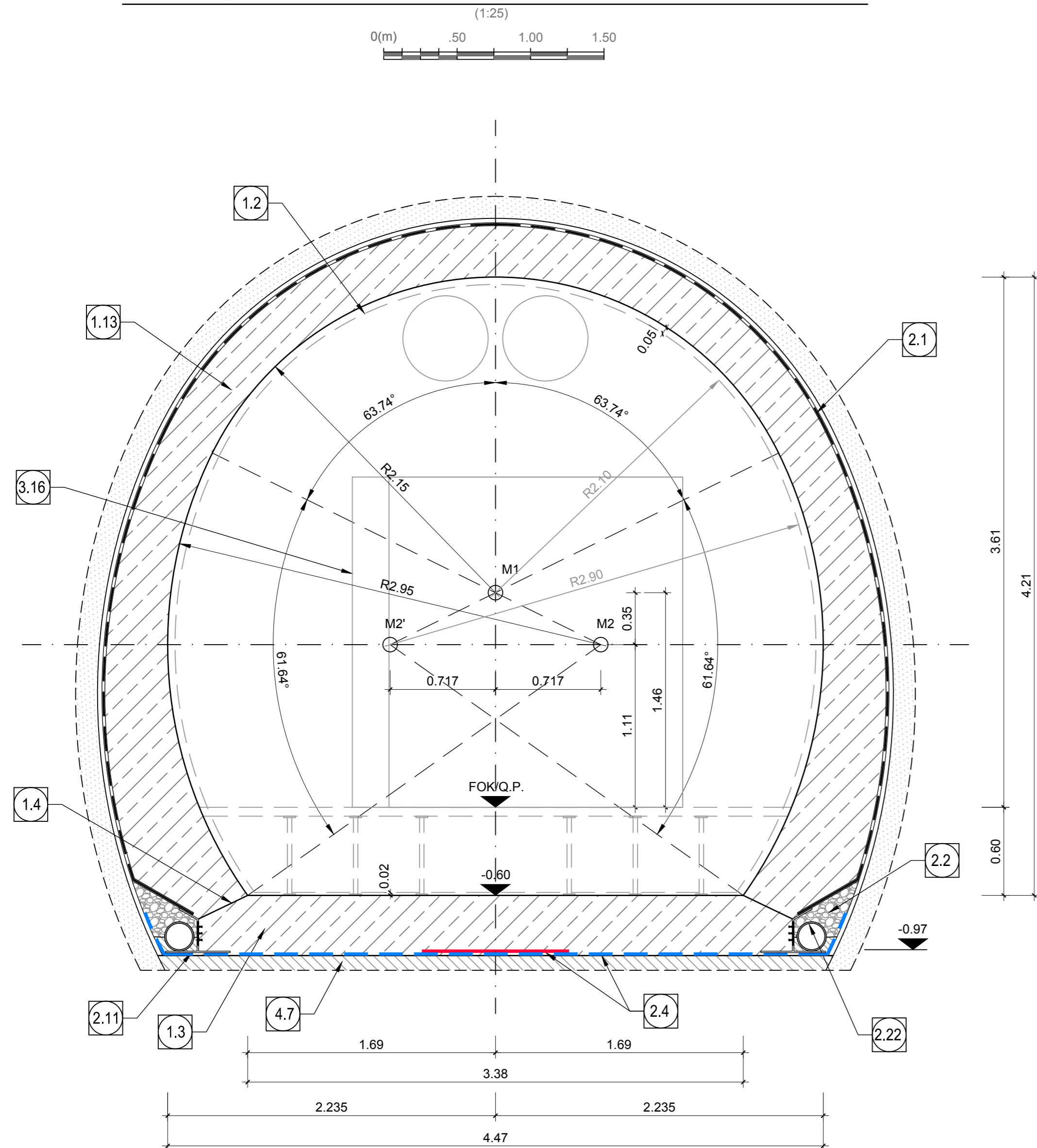
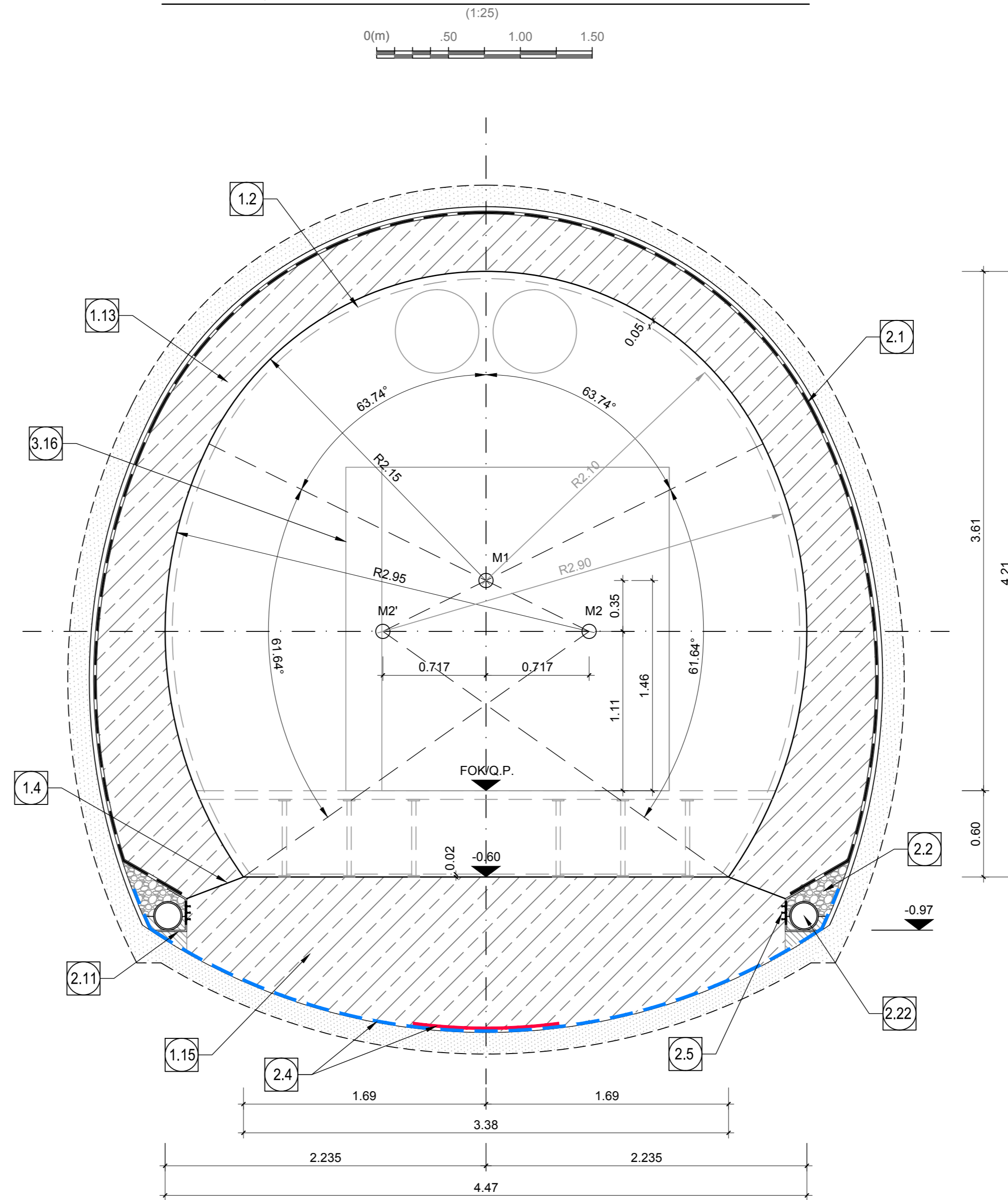


REGELQUERSCHNITT CT1-T2-T3 / SEZIONE TIPO CT1-T2-T3

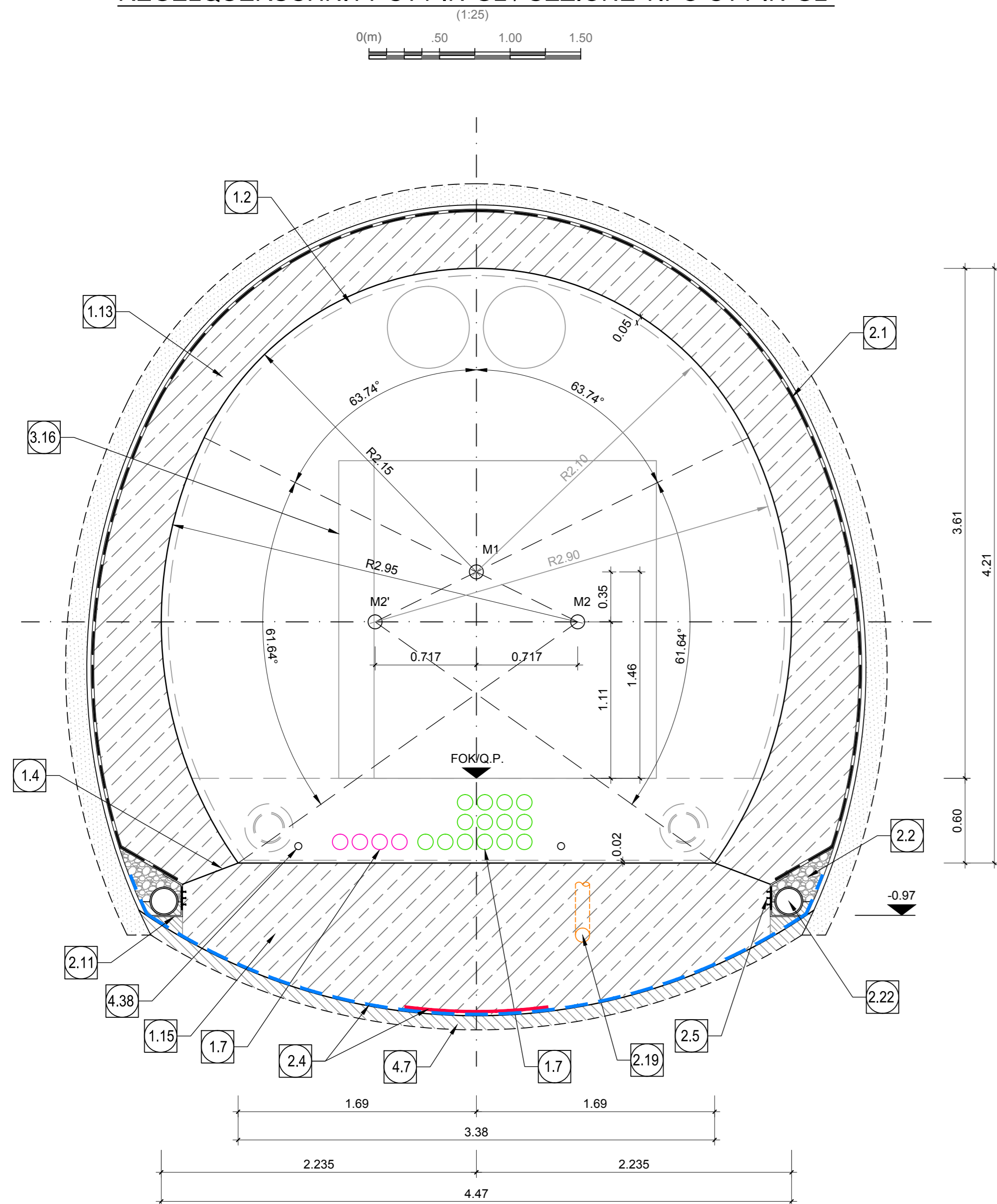


KOORDINATEN / COORDINATE		
Pkt.Nr./PTNo.	X	Y
M1	0.000	+1.460
M2	+0.717	+1.110
M2'	-0.717	+1.110

REGELQUERSCHNITT CT1-T4 / SEZIONE TIPO CT1-T4



REGELQUERSCHNITT CT1-IN-GL / SEZIONE TIPO CT1-IN-GL



- 1.2 Minimales Lichtraumprofil Sagoma minima
- 1.3 Widerlager und Sohlplatte Piedriti e platea
- 1.4 Arbeitsfuge aufgeraut gem. EN 1992-1-1 Neigung nach statischen Erfordernissen Giunto di ripresa scabro sec. EN 1992-1-1 Inclinazione secondo necessità statica
- 1.7 Kabelschutzrohre DN/OD 110x5.3mm Cavidotti DN/OD 110x5.3mm
- 1.13 Stahlbeton Innenschale Rivestimento definitivo in c.a.
- 1.15 Schilgewölbe Arco rovescio

- 2.1 Fugenband in Arbeitsfuge - Abdichtungsträger, 3cm - Abdichtungssystem:
 - PVC-P Kunststoffdichtungsbahn, 2mm mit Schutzschicht bei bewehrten Bauteilen
 - Geotextil $\geq 900g/m^2$
 - Eventuelle Oberflächendrainage mittels Elemente mit hoher Drainagefähigkeit (gemäß Übersichtstafel Materialanwendung)
- 2.2 Drainagekies 8/16mm (gemäß 02_H61_EG_991_KTB_D0700_15002) Ghiaia drenante 8/16mm (rif. 02_H61_EG_991_KTB_D0700_15002)
- 2.4 Noppenbahn in Längsrichtung, d=2cm. Noppenbahn in Querrichtung, d=2cm, bei Betonierfuge Membrana bugnata in direzione longitudinale, d=2cm Membrana bugnata in direzione trasversale, d=2cm, in corrispondenza delle riprese di getto
- 2.5 Anschlussfugenband halbseitig ohne Sperranker, b=400mm Giunto di impermeabilizzazione, parzialmente senza elementi di ancoraggio, b=400mm
- 2.11 Winkelprofil Profilo angolare
- 2.19 Bodenentwässerung Querschlag, Rohr PP DN/110 Drenaggio acque di pialtforma del cunicolo, tubo PP DN/110
- 2.22 Ulimdrainage (geschlitzte) PP DN/OD 200 auf Betonbett Drenaggio acque di falda (tubo microfessurato), PP DN/OD 200 posato sul calcestruzzo

- 3.16 Flucht- und Rettungsweg b/h=2.25x2.25m Via di fuga e soccorso b/h=2.25x2.25m

- 4.7 Unterbeton Calcestruzzo di sottofondo
- 4.38 Flexibles Kabelschutzrohr DN/OD 50, Erdung Cavidotto flessibile DN/OD 50, messa a terra

- ANMERKUNGEN / ANNOTAZIONI
- SOK/P.F. Schienenoberkante (SOK= ±0.00) Quota piano ferro galleria di linea (P.F.= ±0.00)
 - FOK/Q.P. Kote Bodenniveau Querverbindung Quota piano di calpestio del cunicolo
 - Q.B. Bankethöhe (bezogen auf SOK) Quota banchina (con riferimento a P.F.)

Referenzdokumente Documenti di riferimento

Doc. No.	Titolo	Contenuto
02_H61_OP_070_KHS_D0700_22129	Anordnung Schächte - Grundriss (Blatt 1/2)	Disposizione pozzezzetti - Pianta (Tav. 1/2)
02_H61_OP_070_KHS_D0700_22130	Anordnung Schächte - Grundriss (Blatt 2/2)	Disposizione pozzezzetti - Pianta (Tav. 2/2)
02_H61_OP_040_KTB_D0700_22128	Synoptischer Plan - Anwendung der Materialien	Tavola sinottica di applicazione dei materiali
02_H61_OP_040_KDP_D0700_22132	Detailplan Abdichtung: konv. Vortrieb - Schilbereich	Dettagli impermeabilizzazione: scavo in tradizionale - zona platea
02_H61_OP_040_KDP_D0700_22133	Detailplan Abdichtung: konv. Vortrieb - Anschluss Schächte	Dettagli impermeabilizzazione: scavo in tradizionale - raccordo pozzezzetti
02_H61_EG_991_KLS_D0700_12520	Bautechnisches Längsprofil und Trassierung - Querschläge (Blatt 9a)	Profilo longitudinale delle opere e di tracciamento - Cunicoli trasversali (Tav. 9a)
02_H61_EG_991_KLS_D0700_12521	Bautechnisches Längsprofil und Trassierung - Querschläge (Blatt 9c)	Profilo longitudinale delle opere e di tracciamento - Cunicoli trasversali (Tav. 9c)
02_H61_QI_050_KSC_D0700_22820	Schalung CT1	Carpenteria CT1

Bearbeitungsstand Stato di elaborazione

Revision	Änderungen / Modifiche	Verantwortlicher / Responsabile modifica	Datum / Data
11	Projektvollständigung und Umsetzung der Verbesserungen aus dem Prüfverfahren / Completamento progetto e recepimento istruttoria	Merlini	09.10.2014
20	Überarbeitung infolge Dimensionierung Nr. 1 vom 17.10.2014 / Revisione a seguito DSDI n.1 del 17.10.14	Merlini	04.12.2014
21	Abgabe für Ausschreibung - Emisione per Appalto	Merlini	30.01.2015

BRENNER BASISTUNNEL
Ausführungsplanung

Potenziamento asse ferroviaria Monaco - Verona
GALLERIA DI BASE DEL BRENNERO
Progettazione esecutiva

D0700: Baucus Males 2-3		D0700: Lotto Males 2-3	
Projektseinheit	WBS		
Haupttunnel	Gallerie principali		
Dokumententart	Tipo documento		
Regelprofil	Sezione tipo		
Titel	Titolo		
Regelprofil CT1-T2-T4	Sezione tipo applicata CT1-T2-T4		

<p>Responsabile / Responsabile Integratori / prestatori specializzati Ing. Enrico Maria Pizzarolo 02 949.8884 n. 4.2403</p>		<p>Mandataria / Mandante Ing. Davide Merlini 02 949.8884 n. 4.2403</p>	
<p>Fachplaner / il progettista specialista</p>	<p>Fachplaner / il progettista specialista</p>	<p>Fachplaner / il progettista specialista</p>	<p>Fachplaner / il progettista specialista</p>

Bearbeitet / Elaborato	Datum / Data	Name / Nome	Gesellschaft / Società
Gepf. / Verificato	30.01.2015	Merlini / Gantthaler	Pini Swiss

<p>Galleria di base del Brennero Brenner Basistunnel BBT SE</p>		Name / Nome	Name / Nome
		R. Zurlo	K. Bergmeister

Projekt / progetto	WBS / WBS	Blatt / foglio	Blatt / foglio	Stadium / Stato	Stadium / Stato
02	H61	QI	050	KRP	D0700