

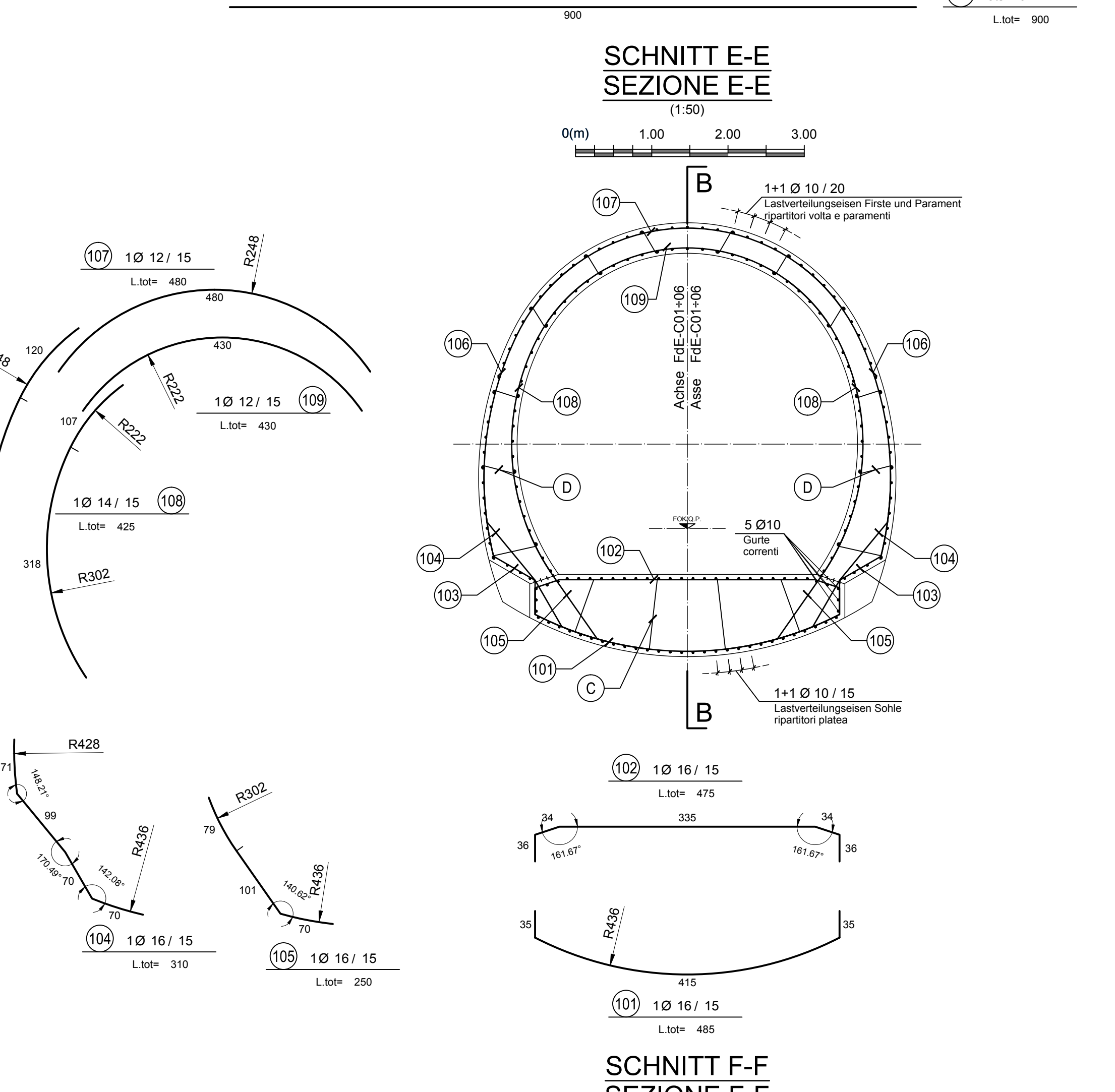
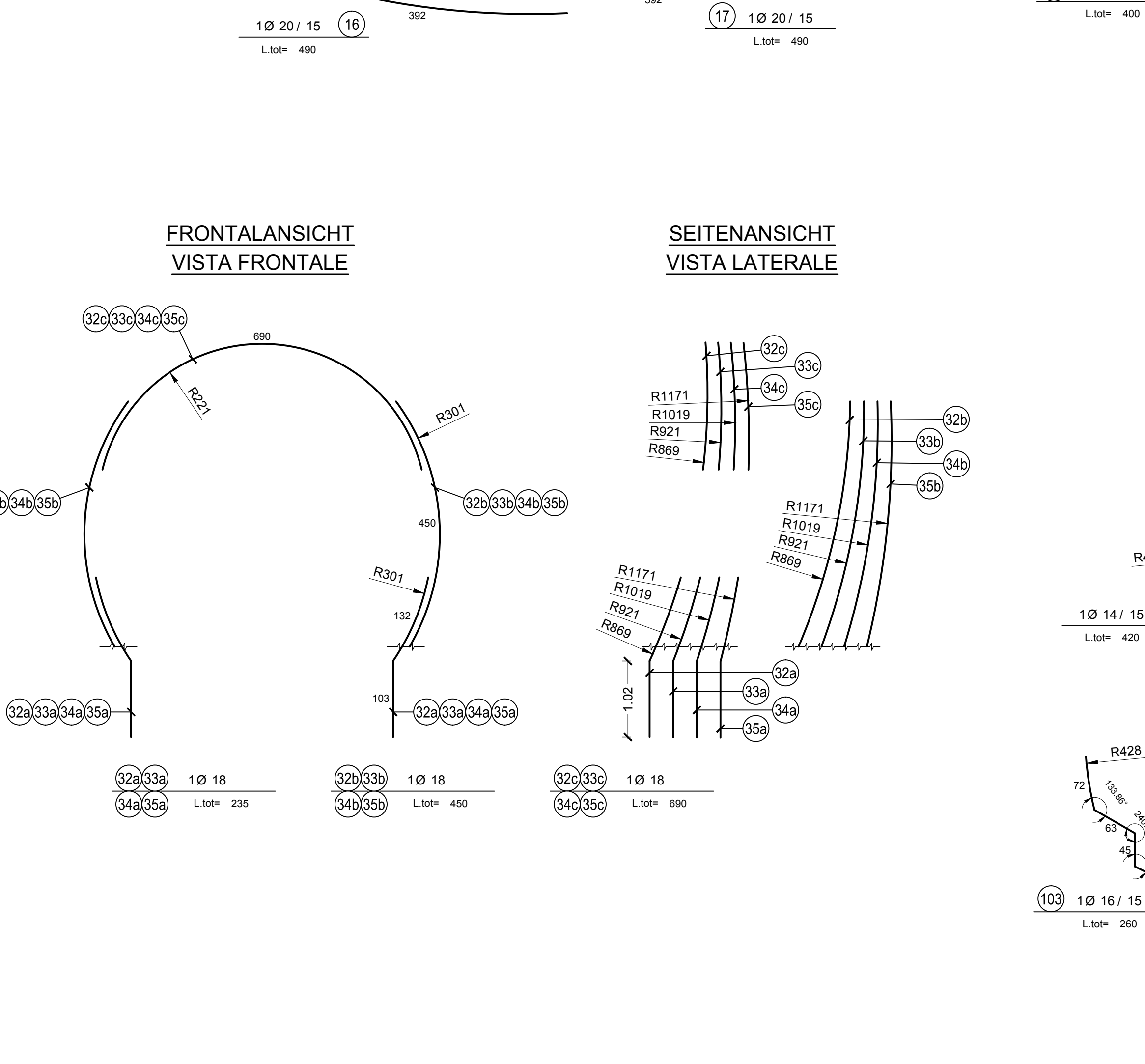
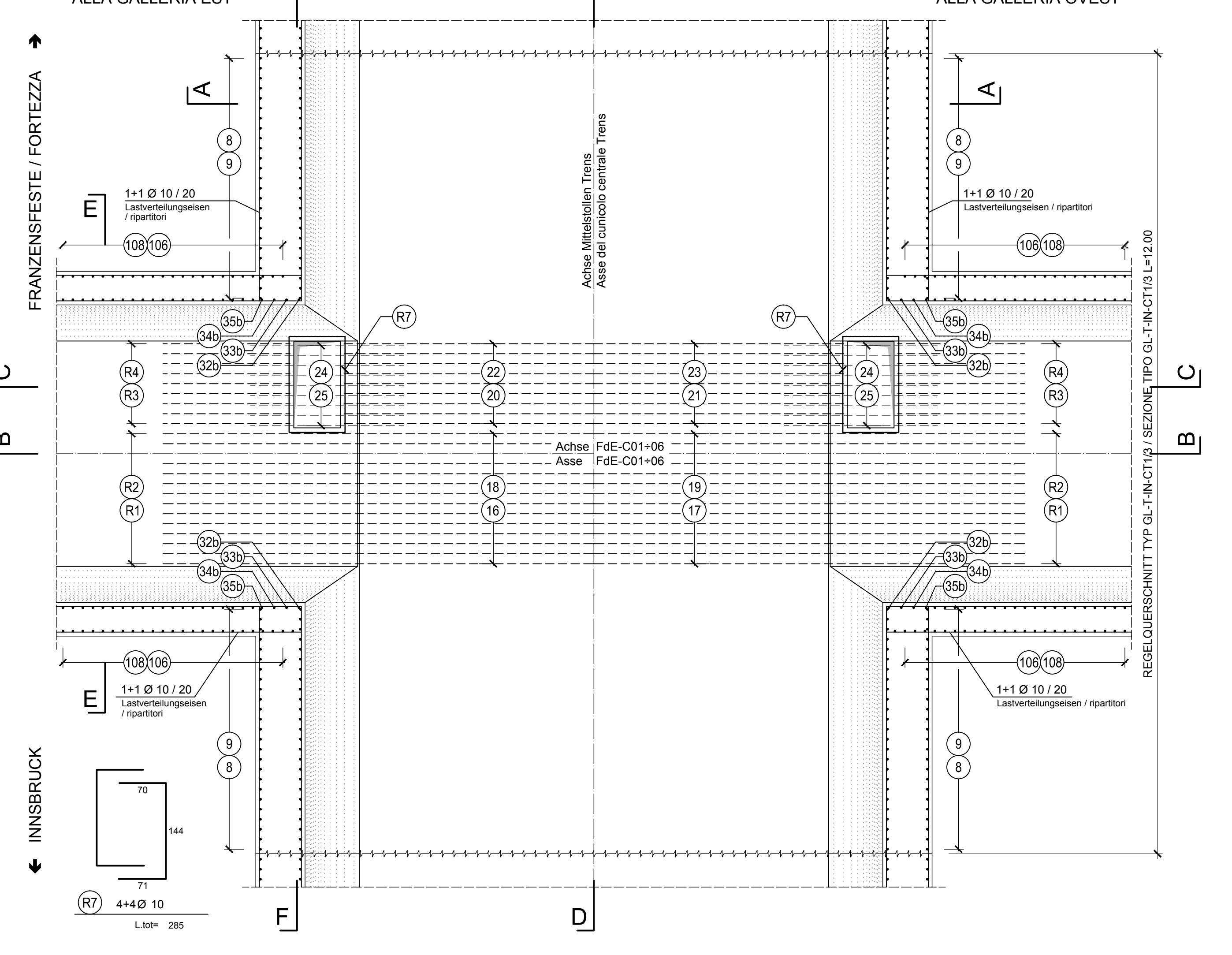
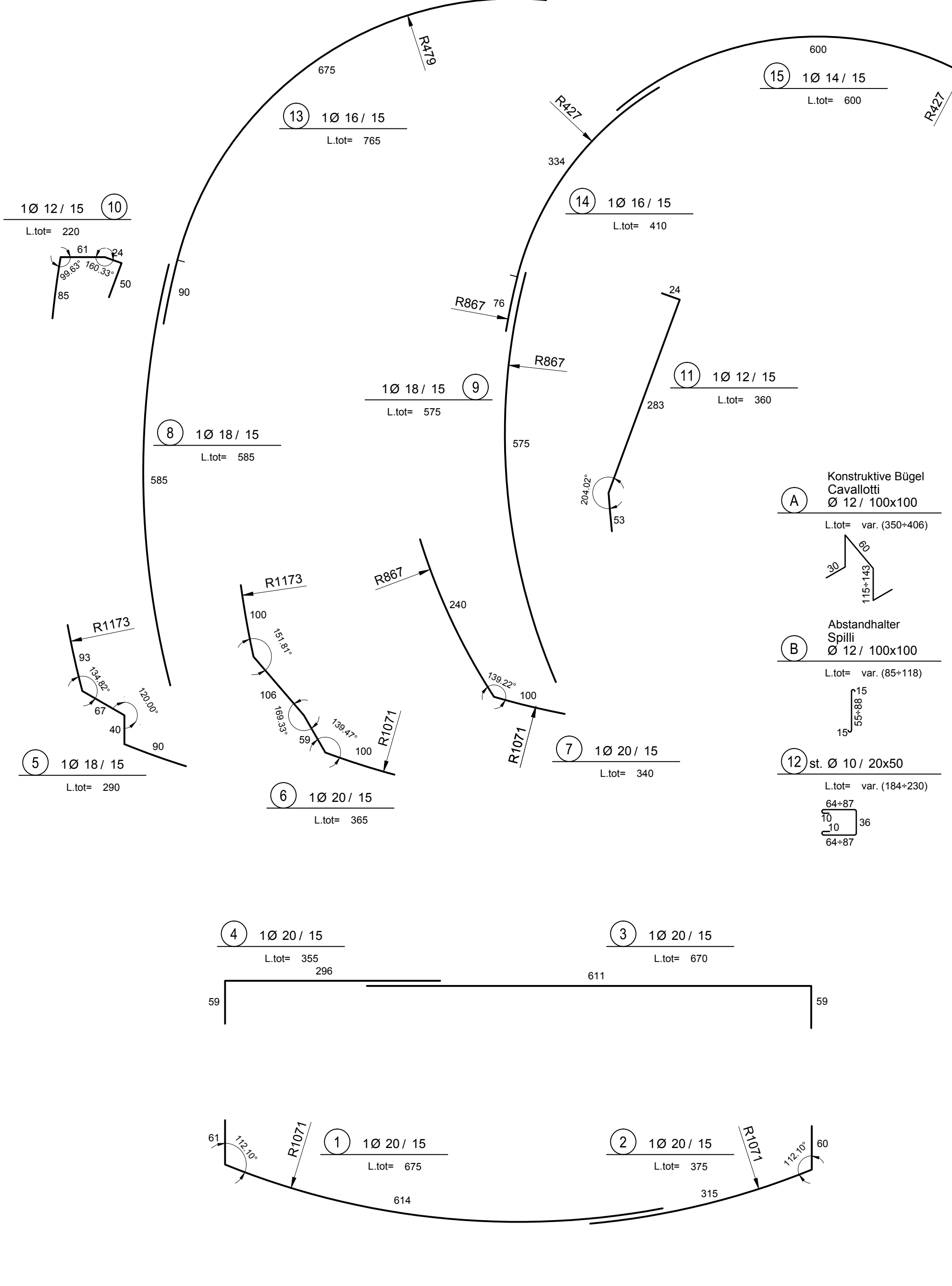
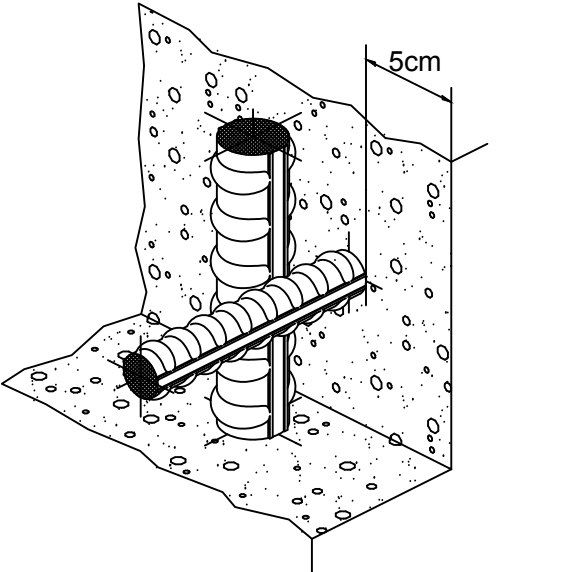
**ANMERKUNGEN / ANNOTAZIONI**

SOK/P: Schotterdeckante (SOK: ±0.00)  
 Quota piano ferro galleria di linea (P.F. = ±0.00)

FOK/Q.P.: Kote Bodenniveau Querverbundung  
 Quota piano di calpestio del cunicolo

Q.B.: Bankrohre (bezogen auf SOK)  
 Quota banchina (con riferimento a P.F.)

**DETAIL 1 PARTICOLARE COPRIFERRO**



**MATERIALEIGENSCHAFTEN UND TECHNISCHE SPEZIFIKATIONEN**

**BEWEHRUNGSTAHLE:**  
 Status: B40C

**BETONDECKUNG:**  
 Betondeckung der äußeren Bewehrung: 5cm

**ÜBERGEBUNGSLÄNGE:**  
 Übertragungslänge für Verankerung: 50cm

**SCHWEIßVERBINDUNGEN:**  
 Kehlnaht a 0,4 (minimale Dicke der zu verschweißenden Elemente)

**SCHRAUBEN:**  
 Schrauben und Schraubmutter: Klasse 8,8

**Referenzdokumente**

Revisions-Nummer	Änderungen	Verantwortlicher	Datum
01	Projektanforderung und Umsetzung der Vorarbeiten aus dem Pilotversuch	Meier	26.10.2014
10	Detaillierung mit geringerer Bewehrung 10 cm von 17.10.2014 / Änderung a nach SOK in Art 17.2.14	Meier	24.12.2014
21	Anpassung für Anrechnung / Erlasse für Anpreisung	Meier	30.01.2015

**BRENNER BASISTUNNEL**  
 GALLERIA DI BASE DEL BRENNERO

**PROJEKTIONEN**

**REVISIONEN**

**ANFORDERUNGEN**

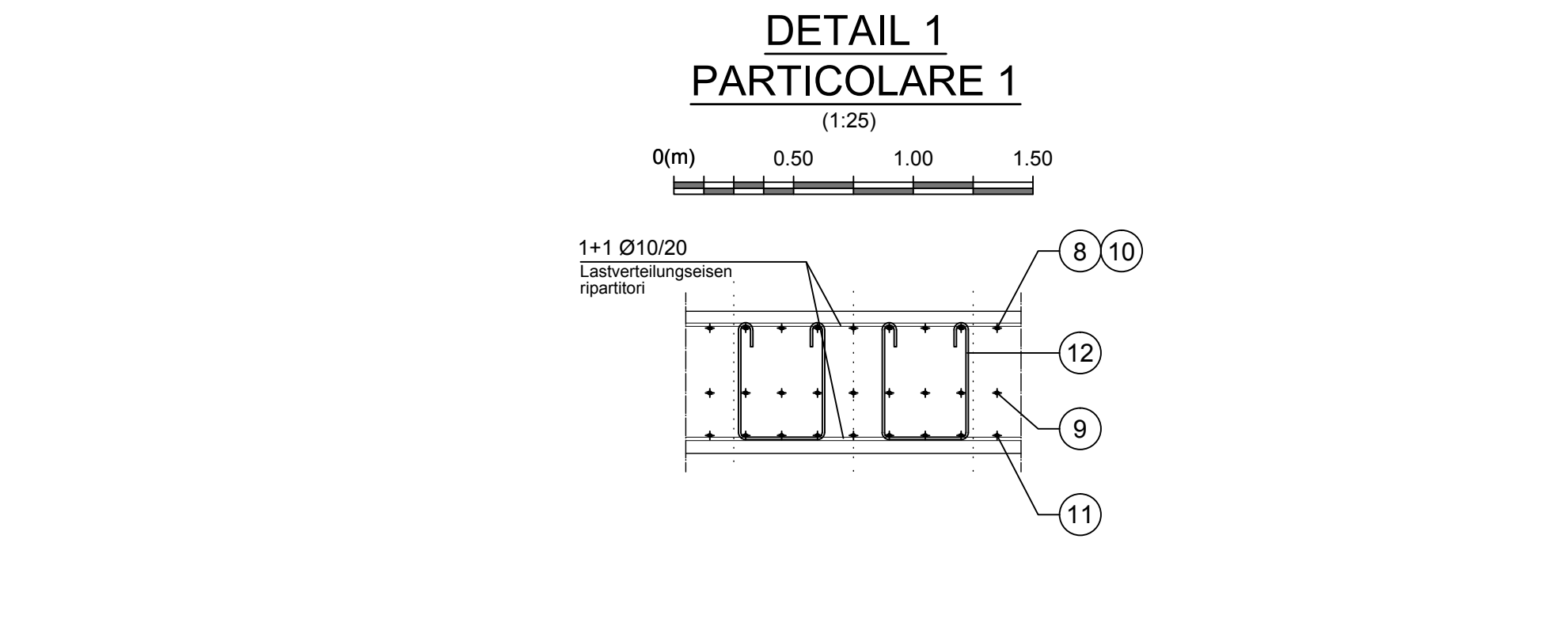
**BEWEHRUNGSPLAN**

**BEWEHRUNG**

**PROJEKTIONEN**

**REVISIONEN**

**ANFORDERUNGEN**



**ABBREVIAZIONI**

Simbolo	Descrizione	Simbolo	Descrizione
SOK	Quota piano ferro galleria di linea	SOK	Quota piano ferro galleria di linea
FOK	Quota piano di calpestio del cunicolo	FOK	Quota piano di calpestio del cunicolo