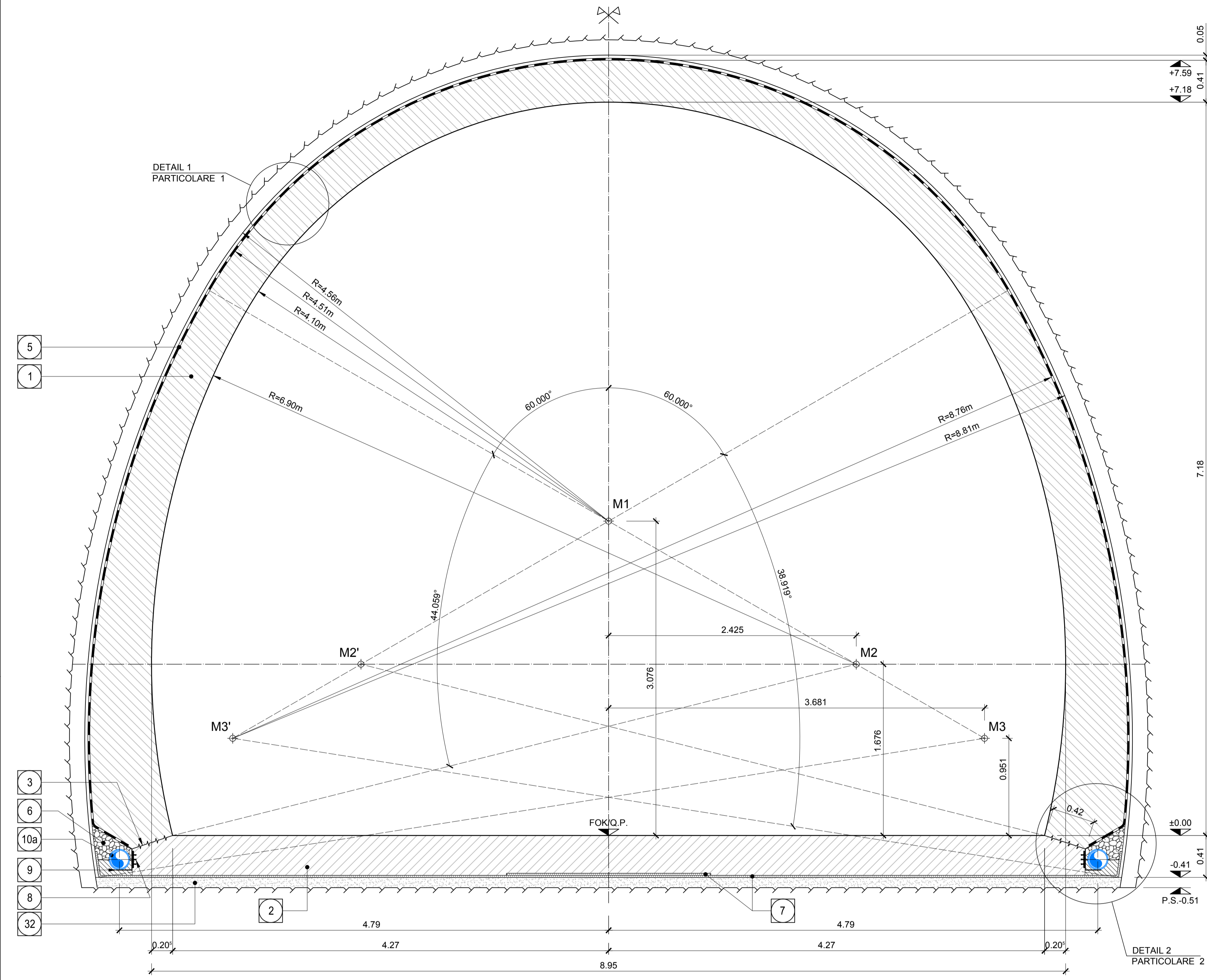
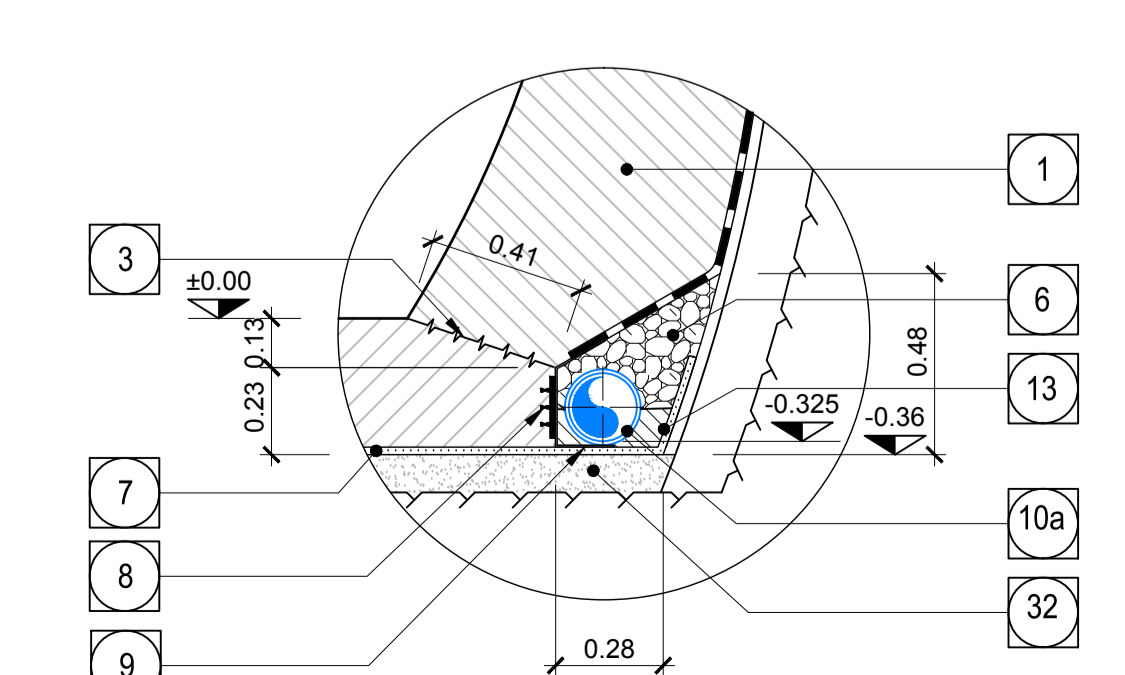
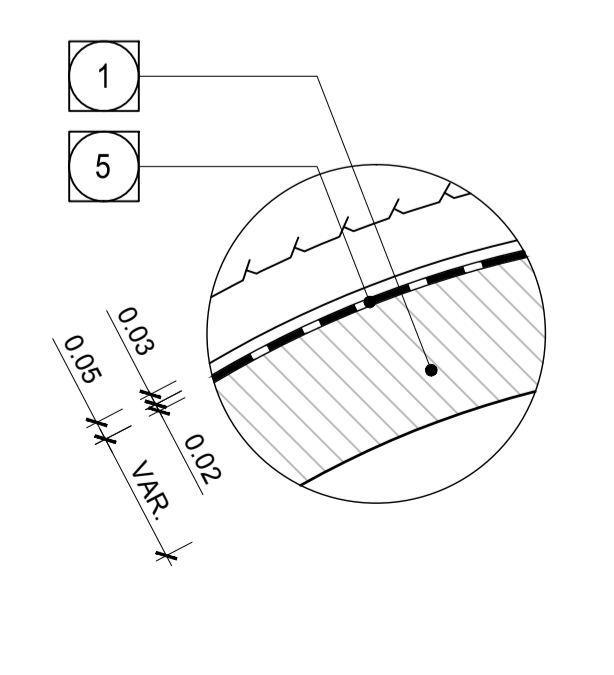
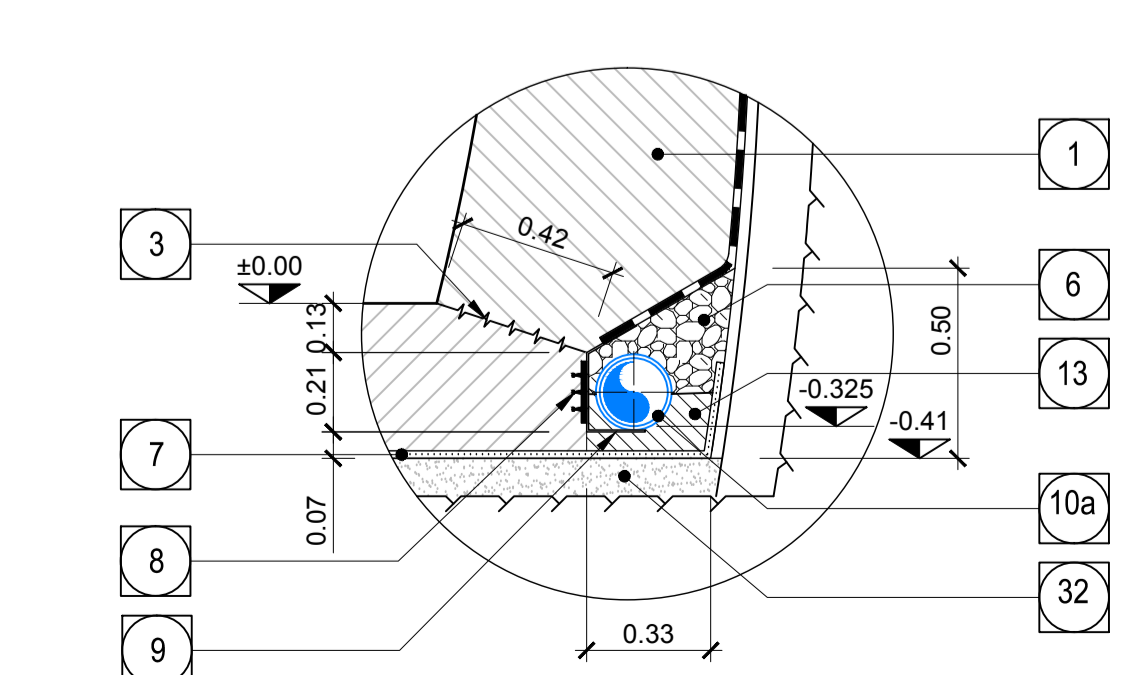
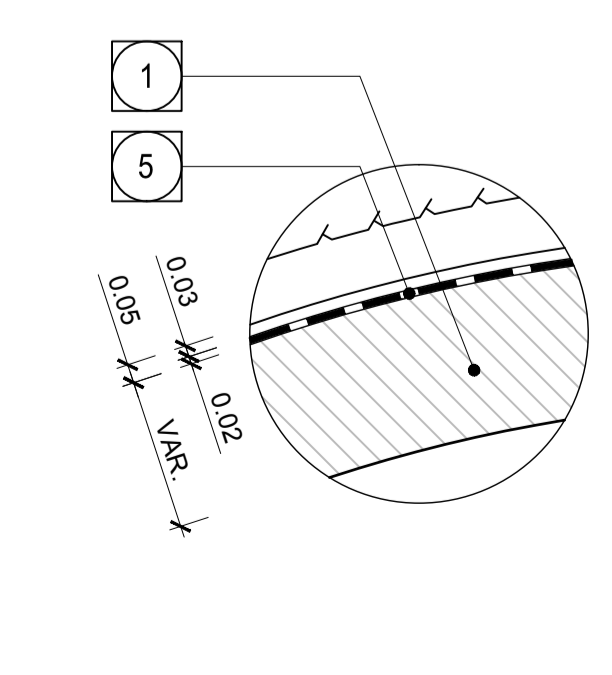
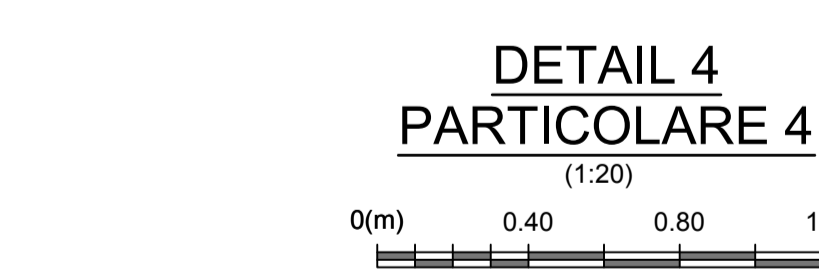
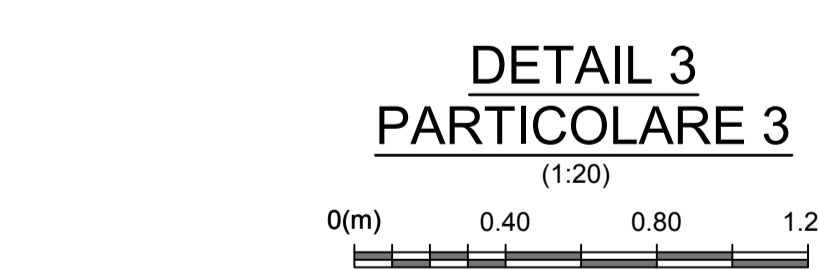
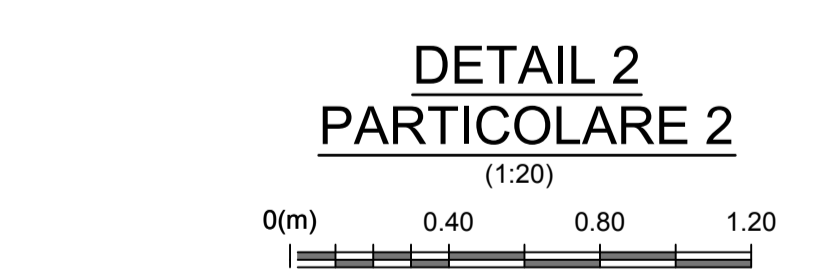
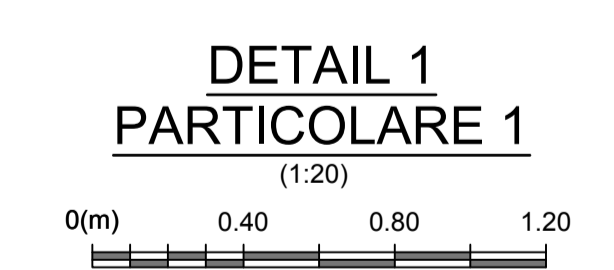


REGELQUERSCHNITT FdE-V(01-06) T2-T3 ANSCHLUSSBEREICH MIT FdE-CcTa
SEZIONE TIPO FdE-V(01-06) T2-T3 ZONA D'INNESTO CON FdE-CcTa

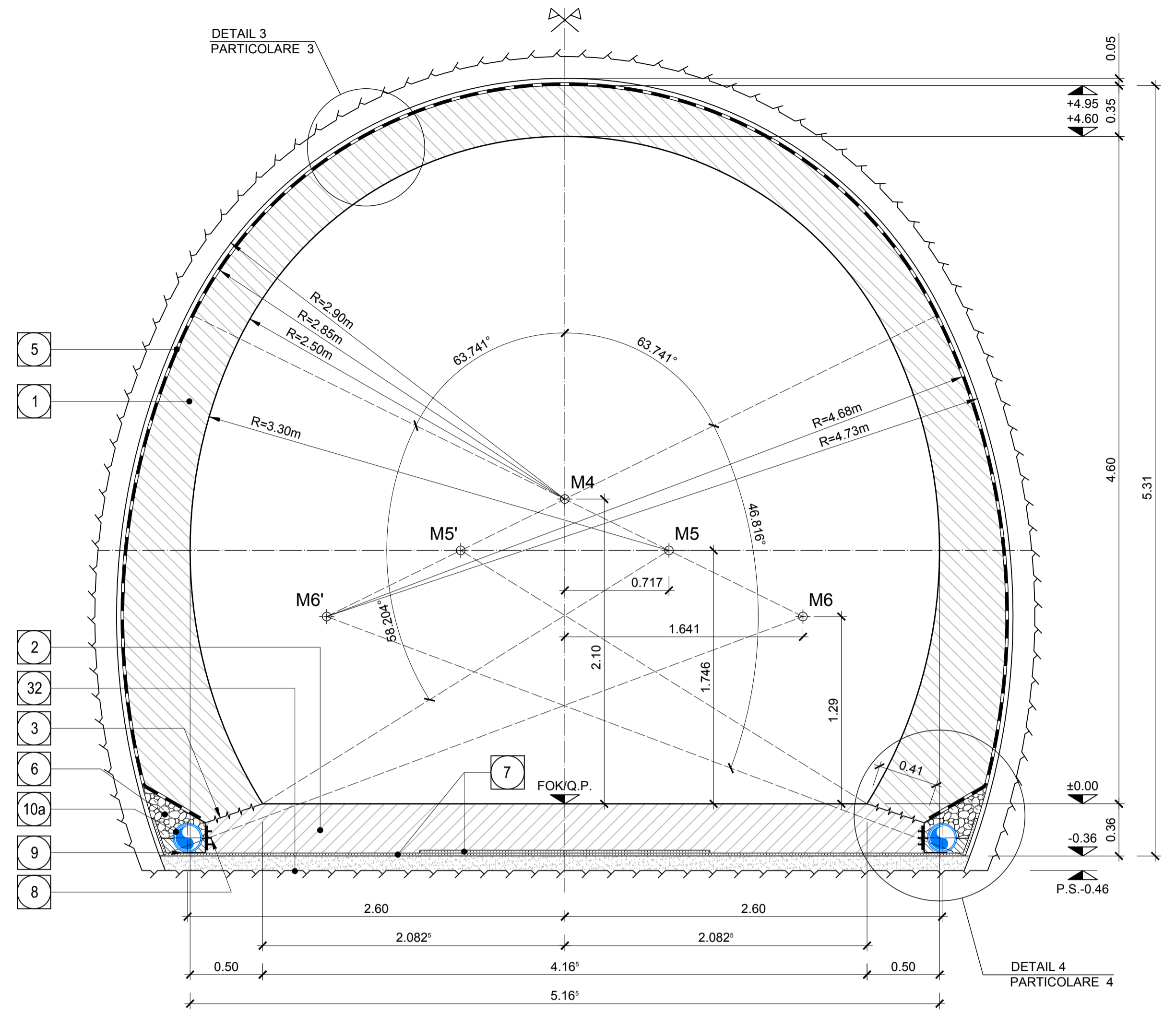


KOORDINATEN / COORDINATE

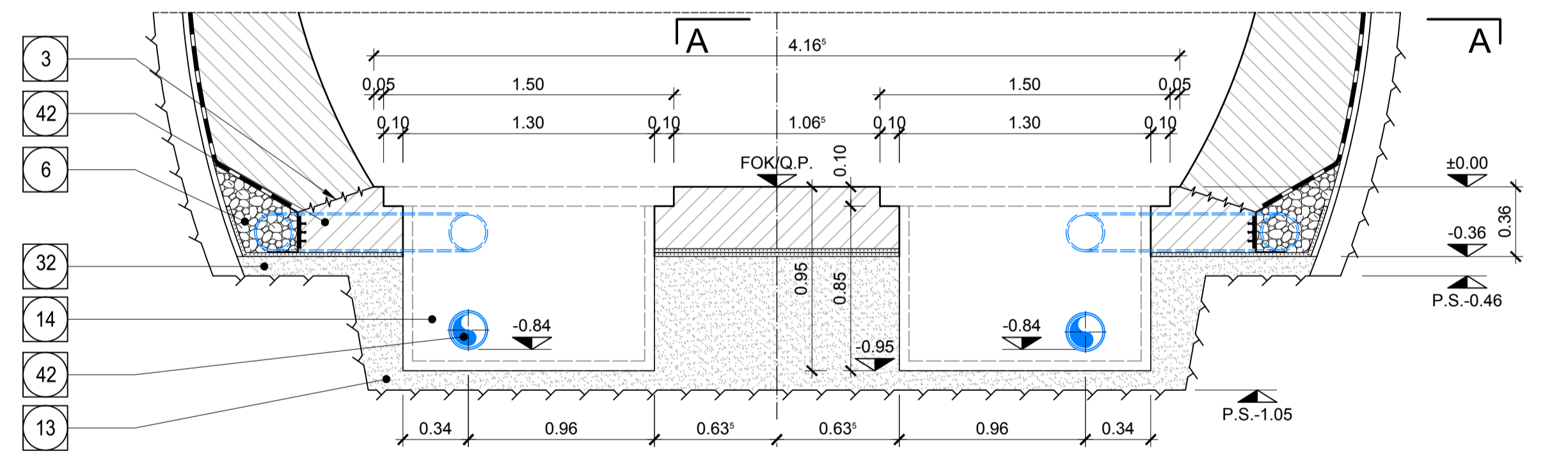
Pkt.Nr./PTNo.	X	Y
M1	±0.000	+3.076
M2	+2.425	+1.676
M2'	-2.425	+1.676
M3	+3.681	+1.290
M3'	-3.681	+0.951



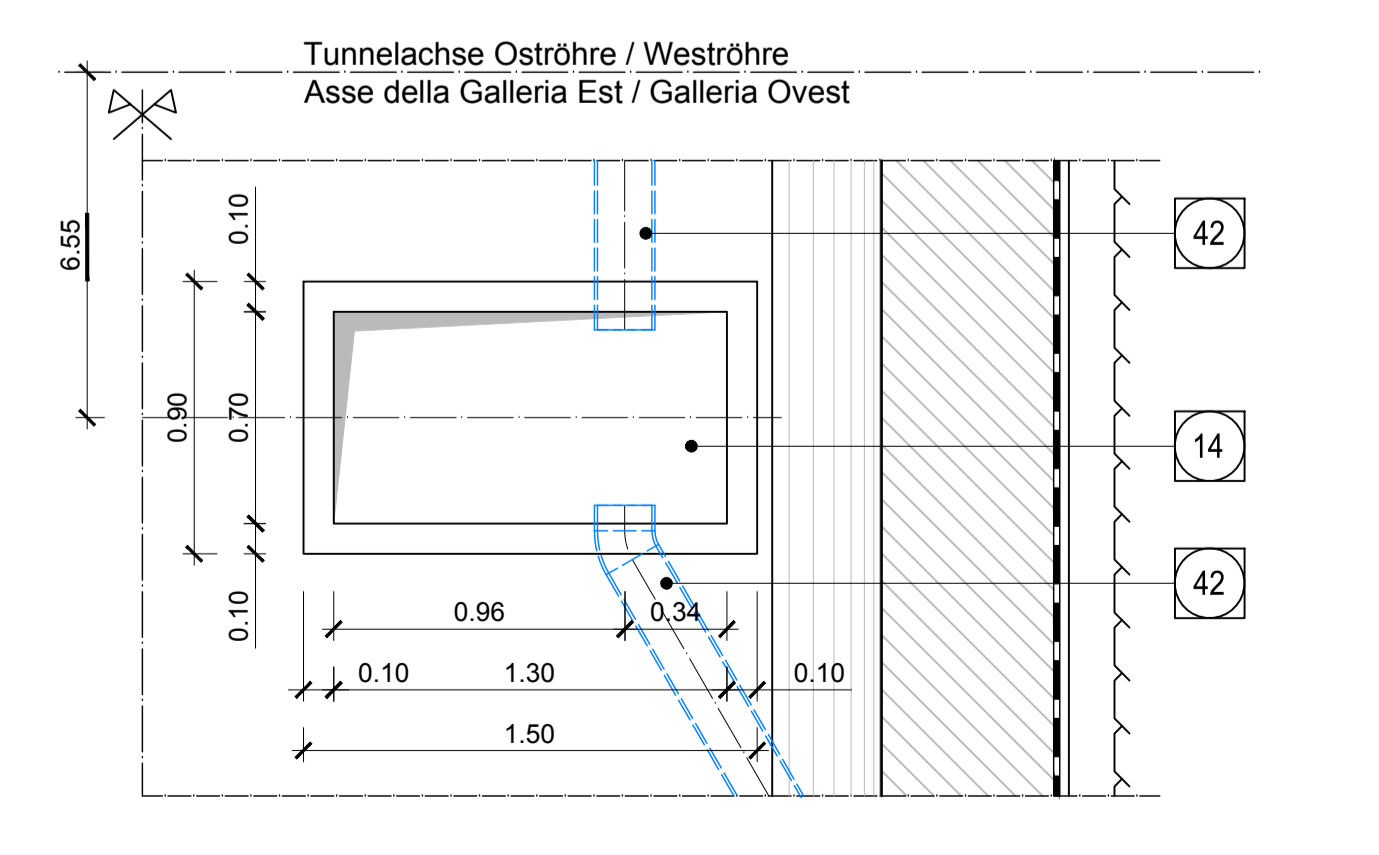
REGELQUERSCHNITT FdE-V(01-06) T1-T3
SEZIONE TIPO FdE-V(01-06) T1-T3



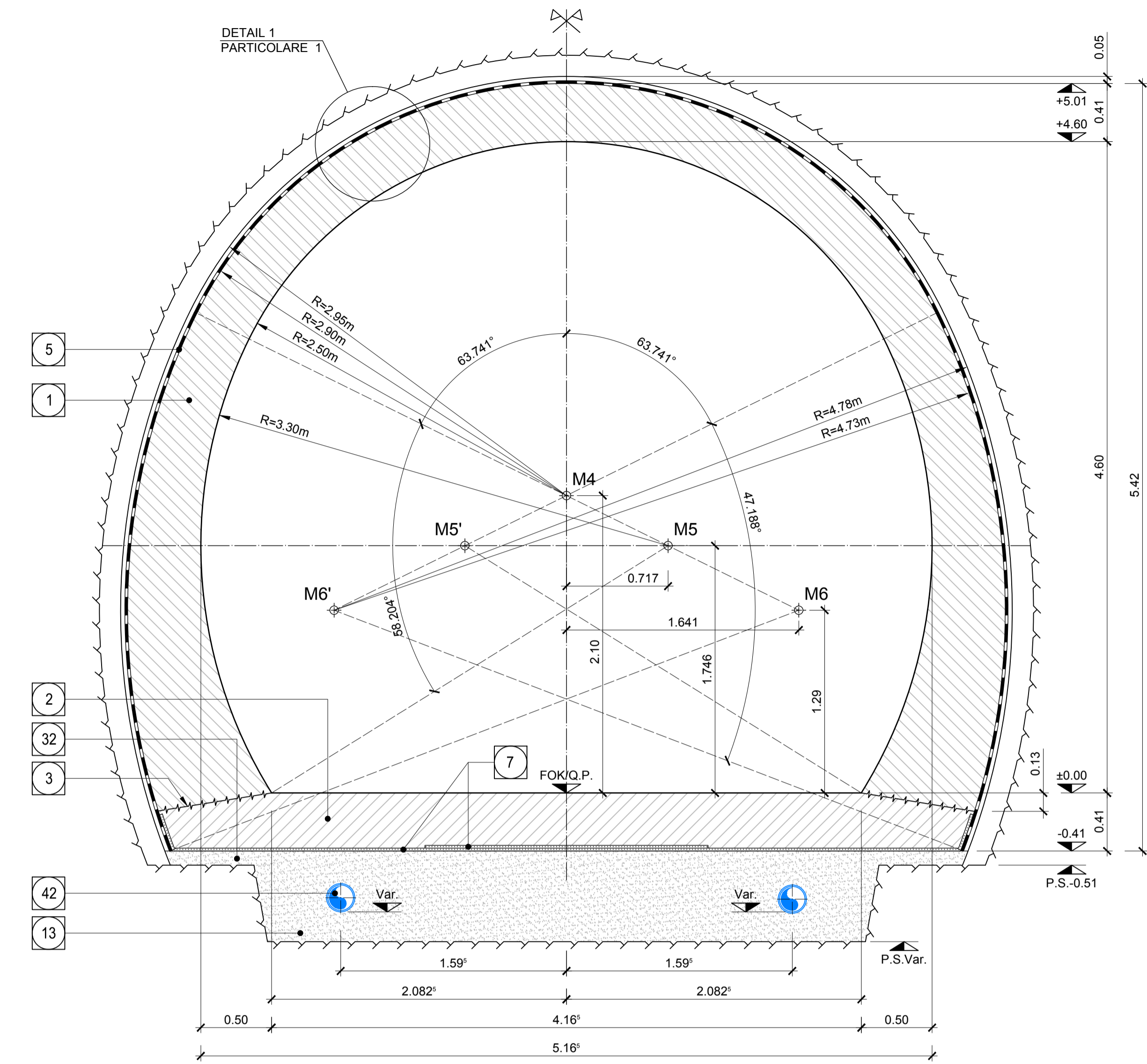
QUERSCHNITT FdE-V(01-06) T1-T3 MIT KONTROLLSCHÄCHTEN
SEZIONE TIPO FdE-V(01-06) T1-T3 CON POZZETTI D'ISPEZIONE



GRUNDRISS A-A / PIANTA A-A



REGELQUERSCHNITT FdE-V(01-06) T1-T3 ANSCHLUSSBEREICH MIT FdE-GL
SEZIONE TIPO FdE-V(01-06) T1-T3 ZONA D'INNESTO CON FdE-GL



KOORDINATEN / COORDINATE

Pkt.Nr./PTNo.	X	Y
M4	±0.000	+2.100
M5	+0.717	+1.746
M5'	-0.717	+1.746
M6	+1.641	+1.290
M6'	-1.641	+1.290

ANMERKUNGEN / ANNOTAZIONI

- SOK/P.F. Schienenoberkante (SOK=±0.00)
Quota piano ferro galleria di linea (P.F.=±0.00)
- FOK/Q.P. Kote Bodenniveau Querverbindung
Quota piano di calpestio del cunicolo
- Q.B. Bankethöhe (bezogen auf SOK)
Quota banchina (con riferimento a P.F.)

- 1 Innenschale
Rivestimento definitivo
- 2 Widerlager und Sohleplatte in bewehrtem Ortbeton
Piedrini e platea in c.a.
- 3 Arbeitsfüße rau gem. EN 1992-1-1
Neigung nach statischen Erfordernissen
Giunto di ripresa scabro sec. EN 1992-1-1
Inclinazione secondo necessità statica
- 4 Sohlgewölbe in Stahlbeton
Arco rovescio in c.a.
- 5 Fugenband in Arbeitsfüße
Abdichtungsträger, 3cm
- Abdichtungssystem:
• PVC-P Kunststoffdrüchtungsbahn, 2mm
PP DN/OD 200 auf Betonbett
mit Schutzschicht bei bewehrten Bauteilen
• Geotextil 2900g/m²
• Eventuelle Oberflächendrainage mittels Elemente mit hoher Drainagefähigkeit (gemäß Übersichtsafel Materialanwendung)
- 6 Drainagekies 16/32mm
Ghiaia drenante 16/32mm
- 7 Noppenbahn in Längsrichtung, d=2cm;
Noppenbahn in Querrichtung, d=2cm, bei Betonierfüge
Membrana bugnata in direzione longitudinale, d=2cm
Membrana bugnata in direzione trasversale, d=2cm,
in corrispondenza delle riprese di getto.
- 8 Anschlussfugenband,
halbsseitig ohne Speranker, b=400mm
Giunto di impermeabilizzazione,
parzialmente senza elementi di ancoraggio, b=400mm
- 9 Winkelprofil
Profilo angolare
- 10a Umrandrainage (geschlitzl),
PP DN/OD 200 auf Betonbett
Drenaggio acque di falda (tubo microforato),
PP DN/OD 200 posato sul calcestruzzo
- 13 Fullbeton
Calcestruzzo di riempimento
- 14 Vorbereitungsarbeiten für Kontrollschacht Umrandrainage
Predisposizione per pozzetto acque di falda
- 32 Unterbeton
Calcestruzzo di sottofondo
- 42 Umrandrainage (Vollrohr), PP DN/OD 200 in Betonbett
Drenaggio acque di falda (tubo cieco),
PP DN/OD 200 posato nel calcestruzzo

Maßstab 1:25 / Scala 1:25

Referenzdokumente
Documenti di riferimento

Doc. Nr.	Titolo	Contenuto
02_H61_OP_040_KTB_D0700_22128	Synoptischer Plan - Anwendung der Materialien	Tavola sinottica di applicazione dei materiali
02_H61_WB_993_KDP_D0700_16301	Hydraulische Details (Blatt 1/3)	Particolari idraulici (Tav. 1/3)
02_H61_WB_993_KDP_D0700_16302	Hydraulische Details (Blatt 2/3)	Particolari idraulici (Tav. 2/3)
02_H61_OP_040_KDP_D0700_22132	Detailplan Abdichtung: konv. Vortrieb - Schilbereich	Dettagli impermeabilizzazione: scavo in tradizionale - zona platea
02_H61_OP_040_KDP_D0700_22133	Detailplan Abdichtung: konv. Vortrieb - Anschluss Schönte	Dettagli impermeabilizzazione: scavo in tradizionale - raccordo pozzetti
02_H61_OP_040_KDP_D0700_22134	Detailplan Abdichtung: konv. Vortrieb - Übergangsbereiche	Dettagli impermeabilizzazione: scavo in tradizionale - zone di transito
02_H61_ES_991_KLS_D0700_12524	Bautechnische Längsprofil und Trassierung - FdE-V01-06	Profilo longitudinale delle opere e di tracciamento - FdE-V01-06
02_H61_QS_060_KRO_D0700_22714	Ausbruchquerschnitt FdE-V(01-06)-T1 / FdE-Va(01-06)-T2	Sezione di scavo FdE-V(01-06)-T1 / FdE-Va(01-06)-T2
02_H61_QS_060_KRO_D0700_22715	Ausbruchquerschnitt FdE-V(01-06)-T3 / FdE-Va(01-06)-T3	Sezione di scavo FdE-V(01-06)-T3 / FdE-Va(01-06)-T3
02_H61_QI_060_KRP_D0700_22747	Regelprofil FdE-V(01-06)	Sezione tipo applicata FdE-V(01-06)

Bearbeitungsstand
Stato di elaborazione

Revision	Revisions	Änderungen / Modifiche	Verantwortlicher / Responsabile modifica	Datum / Data
00	Verabzug / Consegna preliminare		Merini	27.03.2014
01	Revision formaler Aspekte / Revisione aspetti formali		Merini	22.05.2014
10	Endabgabe / Consegna definitiva		Merini	31.07.2014
11	Projektvervollständigung und Umsetzung der Verbesserungen aus dem Prüferverfahren / Completamento progetto e esecuzione struttura		Merini	09.10.2014
20	Überarbeitung infolge Dienständerung Nr. 1 vom 17.10.2014 / Revisione a seguito OOS n°1 del 17.10.14		Merini	04.12.2014
21	Abgabe für Ausschreibung / Emissione per Appalto		Merini	30.01.2015

Mit Beteiligung der Europäischen Union aus dem Haushalt der Transnationalen Verkehrsnetze finanziertes Vorhaben
Opera finanziata con la partecipazione dell'Unione Europea attraverso il bilancio delle reti di trasporto trans-europee

Brennero Basistunnel
Ausbau Eisenbahnstrecke München-Verona
Brennero Basistunnel
Ausführungsplanung

Potenziamento asse ferroviario Monaco - Verona
GALLERIA DI BASE DEL BRENNERO
Progettazione esecutiva

D0700: Baufeld Mault 2-3 D0700: Lotto Mault 2-3

Projektleitung: WBS
Nothaltestelle: Fermata di Emergenza
Dokumentation: Tipo documento
Schalungsplan: Carpenteria
Titel: Carpenteria FdE-V(01-06)-T1-T3 / FdE-Va(01-06)-T2-T3

Generaleiter / Responsabile integrazione operatori specializzati
Ing. Enrico Maria Pizzardi
Cod. reg. Min. 01/2470

Mandataria	Mandante	Mandante	Mandante
PRO ITER	POÏRY	pini swiss	PASQUALI-RAUSA

Fachplaner / I progettista specialisti Fachplaner / I progettista specialisti Fachplaner / I progettista specialisti Fachplaner / I progettista specialisti

Ing. Davide Merini
Cod. reg. Min. 01/2470

Bearbeitet / Elaborato	Datum / Data	Name / Nome	Gesellschaft / Società
	30.01.2015	Barbieri / Corbi	Pini Swiss
Geprüft / Verificato	30.01.2015	Merini / Garbater	Pini Swiss

BBT
Galleria di Base del Brennero
Brennero Basistunnel BBT SE

Projekt / Operazione	Wahl / Elezione	Rev. / Modifica	Wahl / Elezione	Status / Documento	Vertrag / Contratto	Nummer / Numero	Revisions / Revisione
02	H61	QI	060	KSC	D0700	22723	21