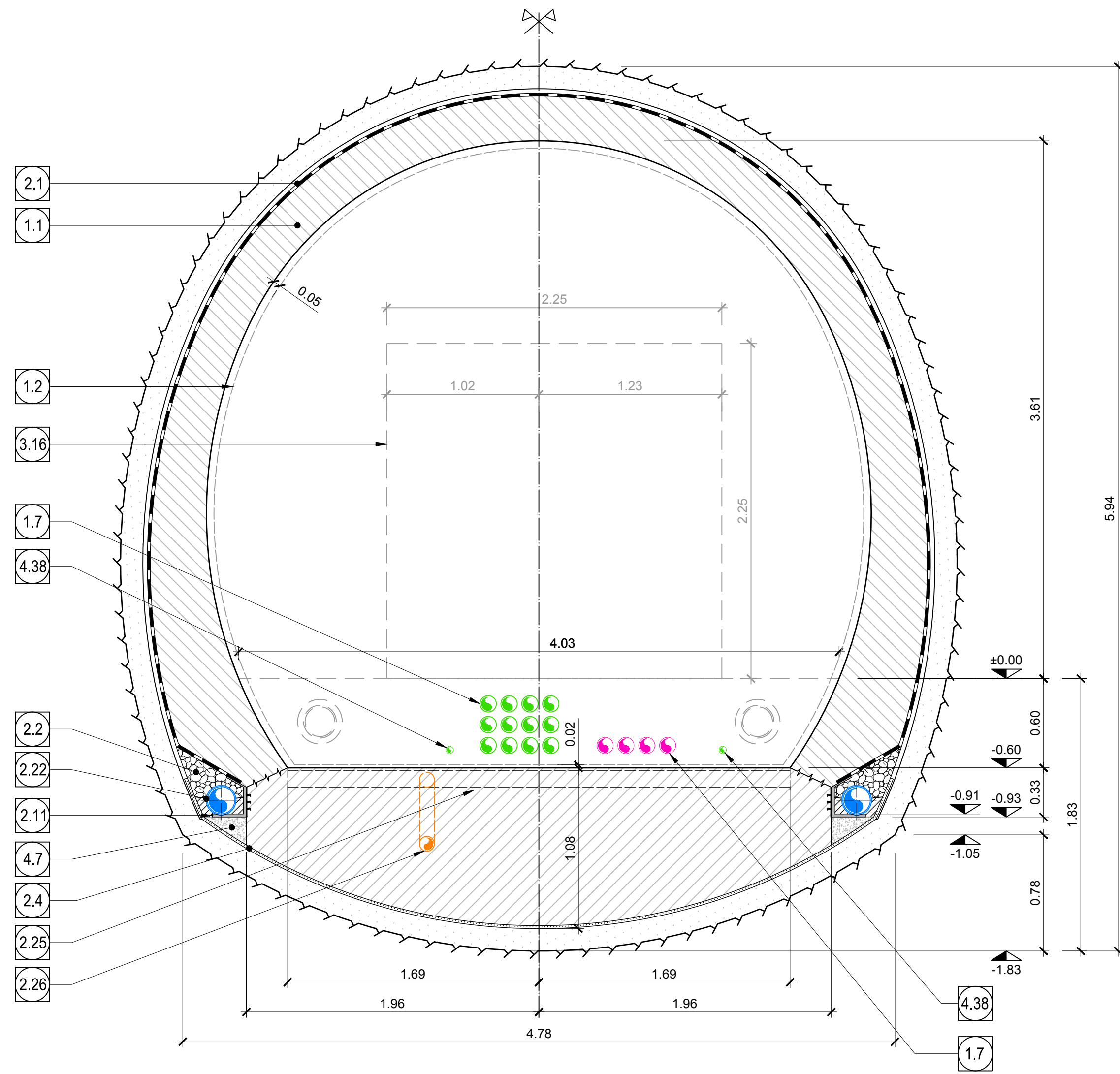
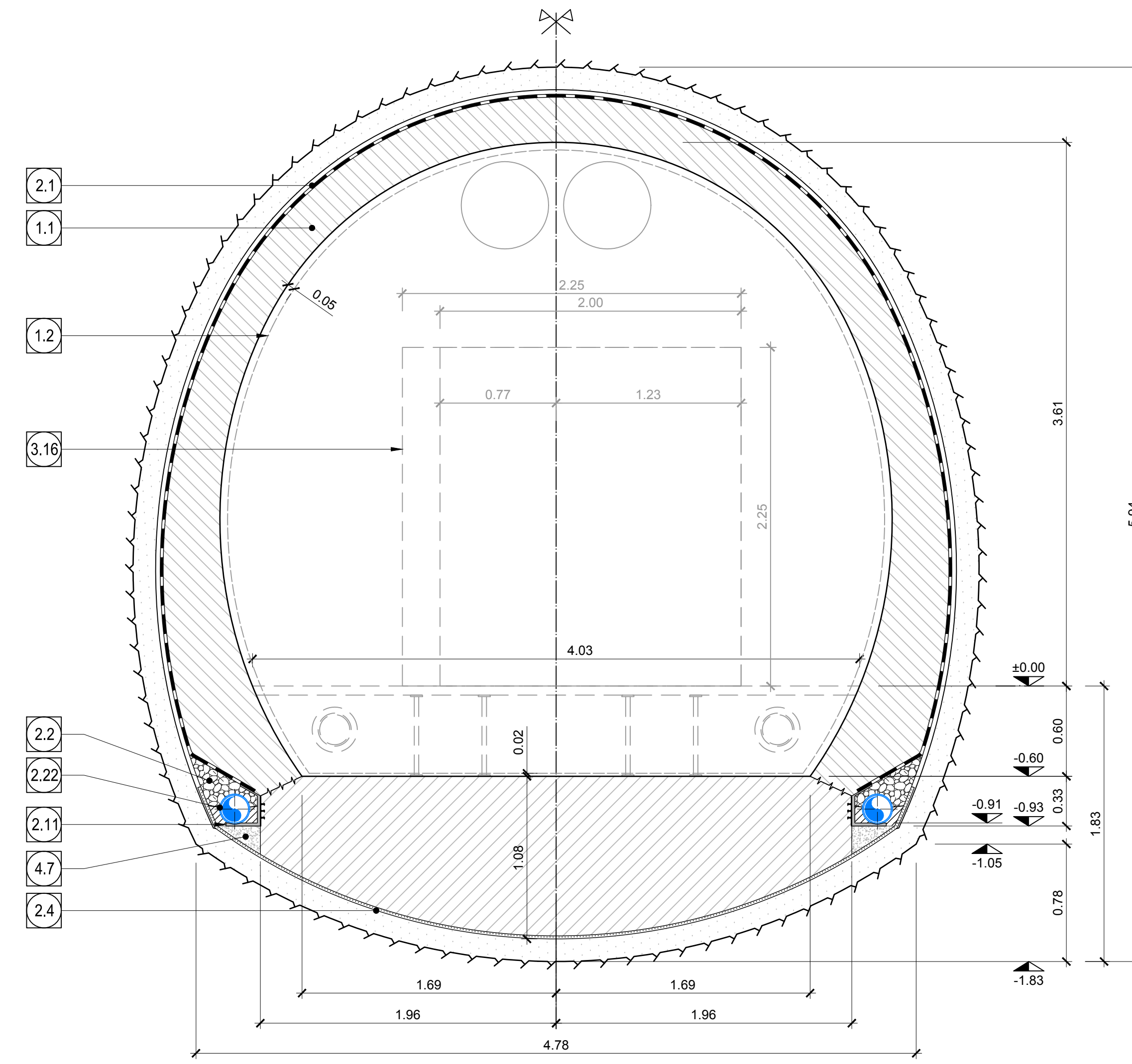


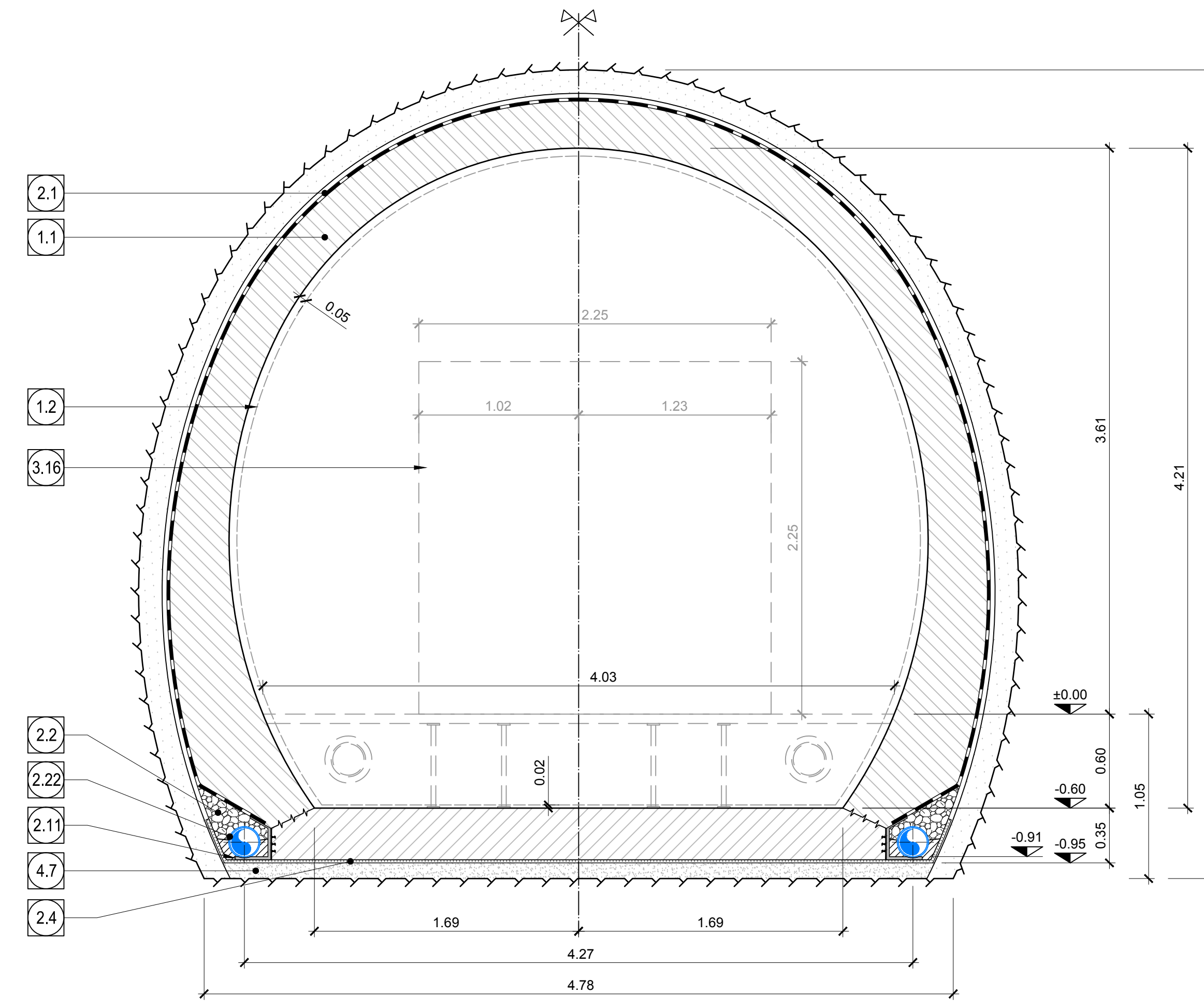
SCHNITT 1-1 QUERSCHLAG CT3  
SEZIONE 1-1 CUNICOLO TRASVERSALE CT3



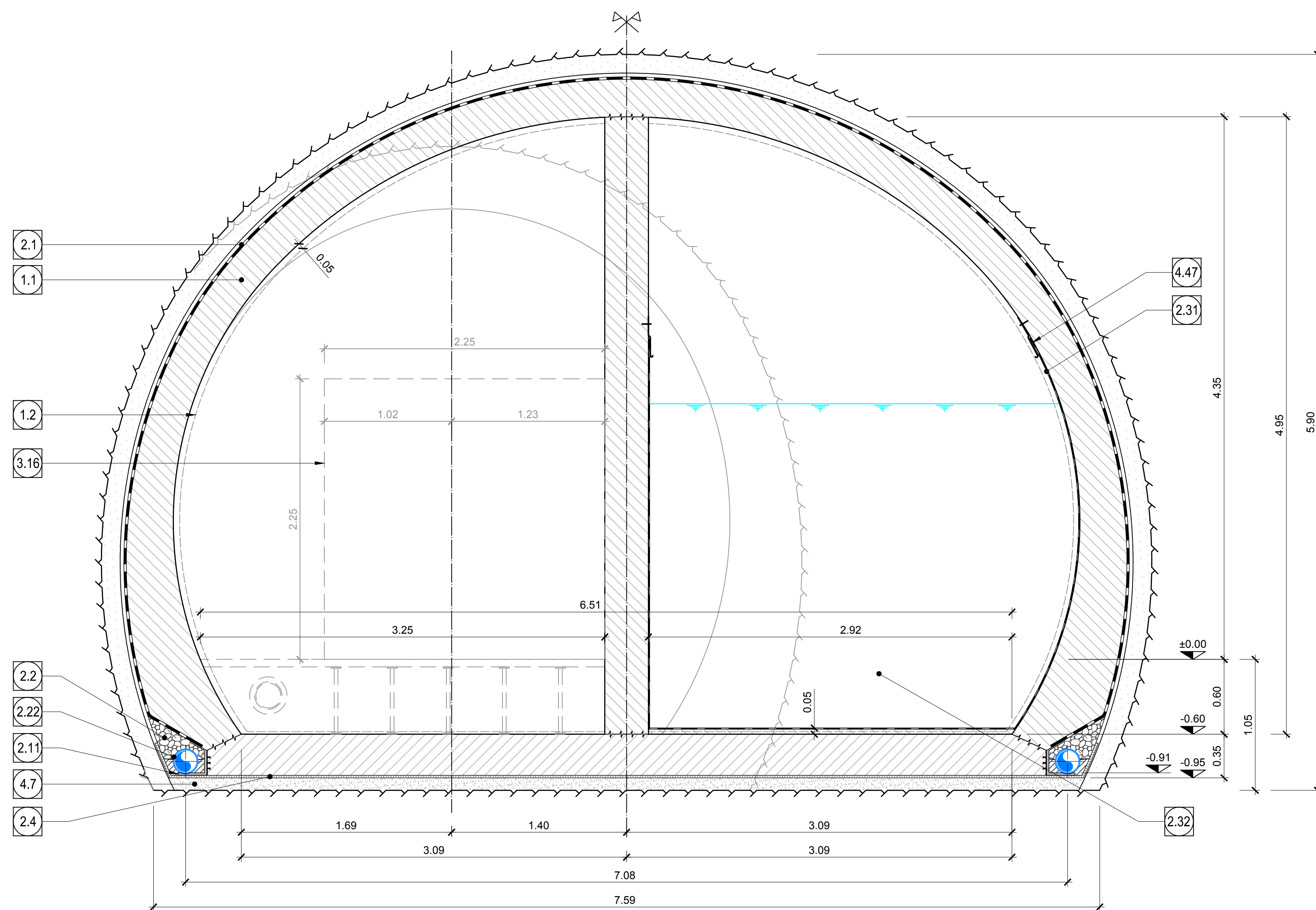
SCHNITT 2-2 QUERSCHLAG CT3  
SEZIONE 2-2 CUNICOLO TRASVERSALE CT3



SCHNITT 3-3 QUERSCHLAG CT3  
SEZIONE 3-3 CUNICOLO TRASVERSALE CT3



SCHNITT 4-4 QUERSCHLAG CT3  
SEZIONE 4-4 CUNICOLO TRASVERSALE CT3



- 1.1 Innenschale aus Ortbeton  
Rivestimento definitivo in calcestruzzo
- 1.2 Minimales Lichtraumprofil  
Sagoma minima
- 1.7 Kabelschutzhöhre DN/OD 110x5.3mm  
Cavidotti DN/OD 110x5.3mm
- 2.1 Fugenband in Arbeitsfuge  
- Abdichtungsträger, 3cm  
- Abdichtungssystem:  
• PVC-P Kunststoffdichtungsbahn, 2mm mit Schutzschicht bei bewehrten Bauteilen  
• Geotextil 3500g/m²  
• Eventuelle Oberflächendrainage mittels Elementen mit hoher Drainagefähigkeit (gemäß Übersichtstafel Materialanwendung)  
- Water-stop nei giunti di getto  
- Strato di regolarizzazione, 3cm  
- Sistema di impermeabilizzazione:  
• membrana di impermeabilizzazione PVC-P, 2mm con strato di protezione per rivestimenti armati  
• geocomposito 2500g/m²  
• eventuali elementi di drenaggio di superficie con elevata funzione drenante (rif. Tavola sinottica di applicazioni dei materiali)
- 2.2 Drainagekies 8/16mm (gemäß 02\_H61\_EG\_991\_KTB\_D0700\_15002)  
Ghiaia drenante 8/16mm (rif. 02\_H61\_EG\_991\_KTB\_D0700\_15002)
- 2.4 Noppenbahn in Längsrichtung, d=2cm.  
Noppenbahn in Querrichtung, d=2cm, bei Betonierfuge  
Membrana bugnata in direzione longitudinale, d=2cm  
Membrana bugnata in direzione trasversale, d=2cm, in corrispondenza delle riprese di getto
- 2.11 Winkelprofil  
Profilo angolare
- 2.22 Ummandrainage (geschützt)  
PP DN/OD 200 auf Betonbett  
Drenaggio acque di falda (tubo microfessurato), PP DN/OD 200 posato sul calcestruzzo
- 2.25 Entwässerungsringle Klasse B125 nach EN 124  
Querschnitt  $\approx 90cm^2$ , h=1,0m  
Canaletta di drenaggio classe B125 secondo EN 124, sezione  $\approx 90cm^2$ , h=1,0m
- 2.26 Ableitung PP DN/OD 100  
Scarico PP DN/OD 100
- 2.31 Abdichtung des Löschwasserbeckens, d=2mm, vollflächig verklebt mit Schutzschicht  
Impermeabilizzazione vasca antincendio, d=2mm, incollata su tutta la superficie con relativa protezione
- 2.32 Löschwasserbecken V=110m³  
Vasca antincendio V=110m³
- 3.16 Flucht- und Rettungsweg b/h=2.25x2.25m  
Via di fuga e soccorso b/h=2.25x2.25m
- 4.7 Unterbeton  
Calcestruzzo di soletto
- 4.38 Flexibles Kabelschutzhöhre DN/OD 50, Erdung  
Cavidotto flessibile DN/OD 50, messa a terra
- 4.47 Blechabdeckung / Befestigung  
Scossalina metallica di fissaggio

ANMERKUNGEN / ANNOTAZIONI

SOK/P.F. Schienenoberkante (SOK=±0.00)  
Quota piano ferro galleria di linea (P.F.=±0.00)

FOK/Q.P. Kote Bodenniveau Querverbindung  
Quota piano di calpestio del cunicolo

Q.B. Bankethöhe (bezogen auf SOK)  
Quota banchina (con riferimento a P.F.)

Maßstab 1:25 / Scala 1:25

**Referenzdokumente**  
Documenti di riferimento

Identificativo	Descrizione	Contenuto
02_H61_OP_070_KHS_D0700_22129	Anordnung Schächte - Grundriss (Blatt 1/2)	Disposizione pozzi - Planta (Tav.1/2)
02_H61_OP_070_KHS_D0700_22130	Anordnung Schächte - Grundriss (Blatt 2/2)	Disposizione pozzi - Planta (Tav.2/2)
02_H61_OP_040_KTB_D0700_22128	Synoptischer Plan - Anwendung der Materialien	Tavola sinottica di applicazione dei materiali
02_H61_OP_040_KDP_D0700_22132	Detailplan Abdichtung: konv. Vorlieb-Anschluss Schächte	Dettagli impermeabilizzazione: scavo in tradizionale - zona platea
02_H61_OP_040_KDP_D0700_22133	Detailplan Abdichtung: konv. Vorlieb-Anschluss Schächte	Dettagli impermeabilizzazione: scavo in tradizionale - raccordo pozzi
02_H61_EG_991_KLS_D0700_12822	Baulinien Längsprofil und Trassierung - Querschnitte (Blatt 9b)	Profilo longitudinale delle opere e di tracciamento - Cunicoli trasversali (Tav. 9b)
02_H61_OS_070_KSC_D0700_22824	Schalung CT3-T2-T3	Carpenteria CT3-T2-T3

**Bearbeitungsstand**  
Stato di elaborazione

Revision	Änderung / Modifiche	Verantwortlicher / Responsabile modifica	Datum / Data
11	Prüfung der Ausführungsplanung und Umsetzung der Vorarbeiten zum Prüfen der Ausführung	Metri	09.10.2014
20	Überarbeitung der Ausführungsplanung Nr. 3 vom 17.10.2014 / Revisione e layout CDS n.1 del 17.10.14	Metri	04.12.2014
21	Abgabe für Ausschreibung / Emisione per Appalto	Metri	30.01.2015

MIT BEIFÜHRUNG DER EUROPÄISCHEN UNION AUS DEM HAUSHALT DER TRANSPORTVERKEHRSVERBÄNDER VEREINIGUNG  
Opera finanziata con la partecipazione dell'Unione Europea attraverso il bilancio della rete di trasporto trans-europea

**BRENNER BASISTUNNEL**  
Ausführungsentwurf

Potenziamento asse ferroviario Monaco - Verona  
**GALLERIA DI BASE DEL BRENNERO**  
Progettazione esecutiva

D0700: Bauabschnitt Males 2-3      D0700: Lotto Males 2-3

Projektleiter: WBS  
Haupttunnel: Gallerie principali  
Dokumentart: Tipo documento  
Regelprofil: Sezione tipo  
Titel: Titolo  
Regelprofil CT3: Sezione tipo applicata CT3

Coordinatore / Responsabile integratori prestazioni specializzate: Ing. Enrico Maria Pizzarotti  
Mandatante: PRO TIER, PÖYRY, pini swiss, PASQUALI-HAUSA  
Partecipante / Il progettista specialista: Ing. Davide Merlini

Projekt: 02\_H61\_QI\_070\_KRP\_D0700\_22848  
Mandat: 02\_H61\_QI\_070\_KRP\_D0700\_22848  
Datum / Data: 30.01.2015  
Bearbeiter / Elaborato: Metri / Garbhaber  
Geprüft / Verifiziert: Metri / Garbhaber

Projekt: 02\_H61\_QI\_070\_KRP\_D0700\_22848  
Mandat: 02\_H61\_QI\_070\_KRP\_D0700\_22848  
Datum / Data: 30.01.2015  
Bearbeiter / Elaborato: Metri / Garbhaber  
Geprüft / Verifiziert: Metri / Garbhaber