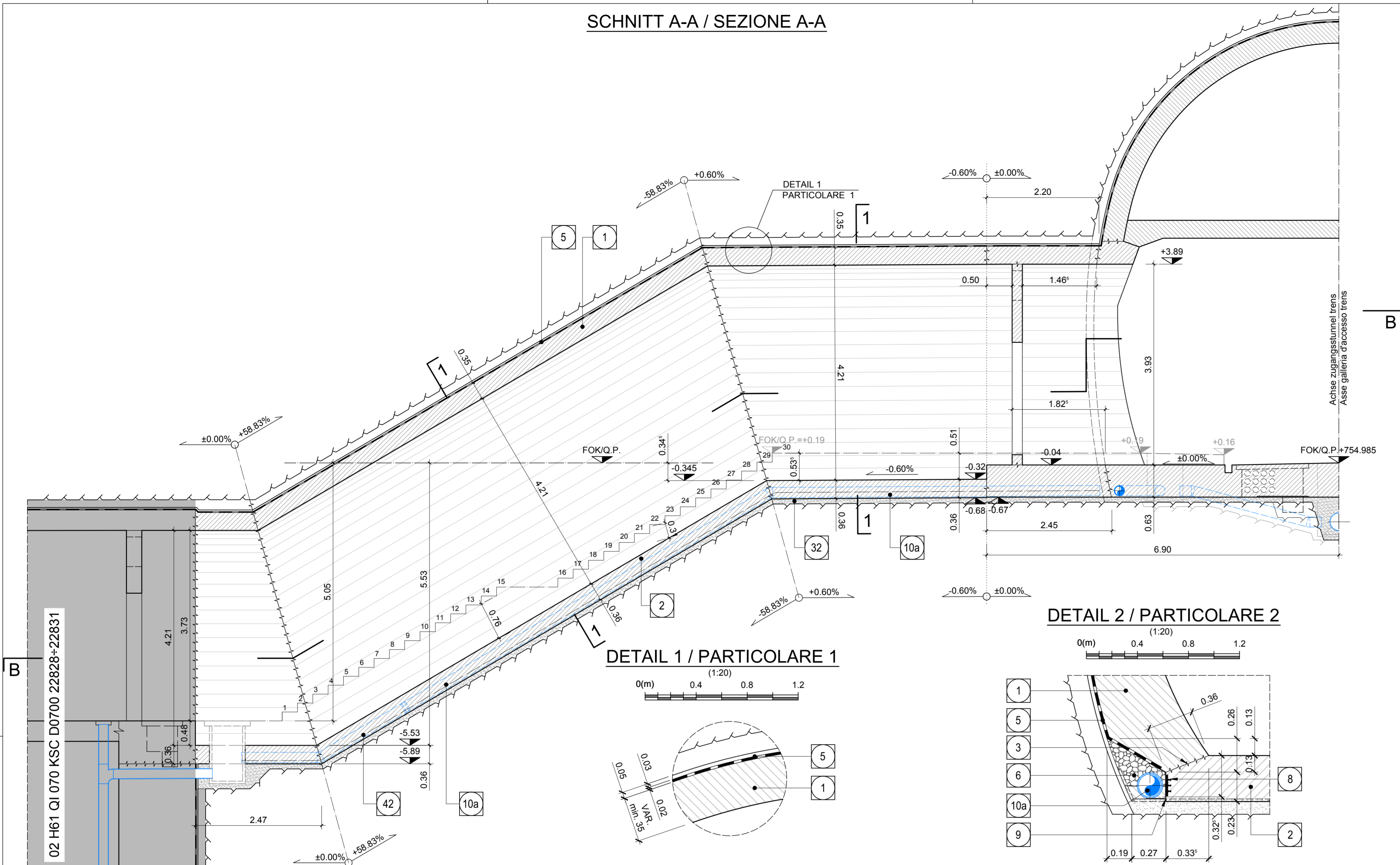
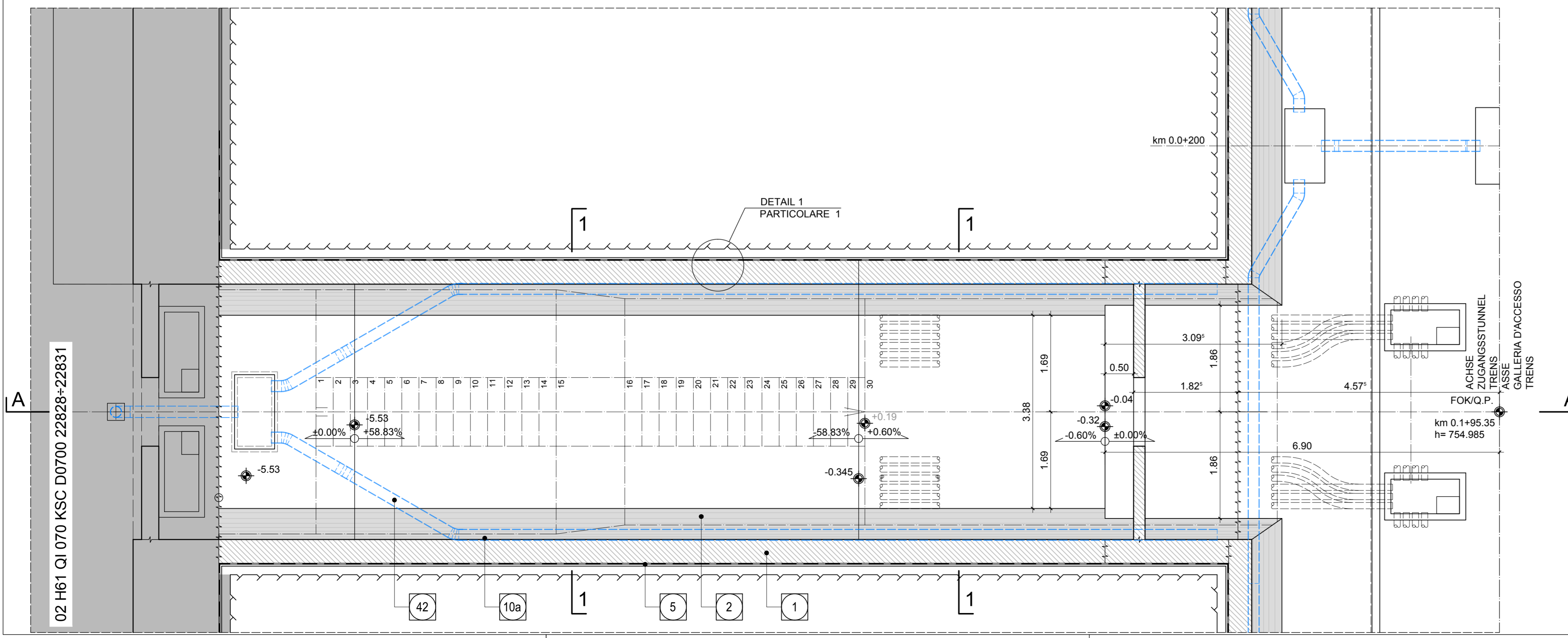


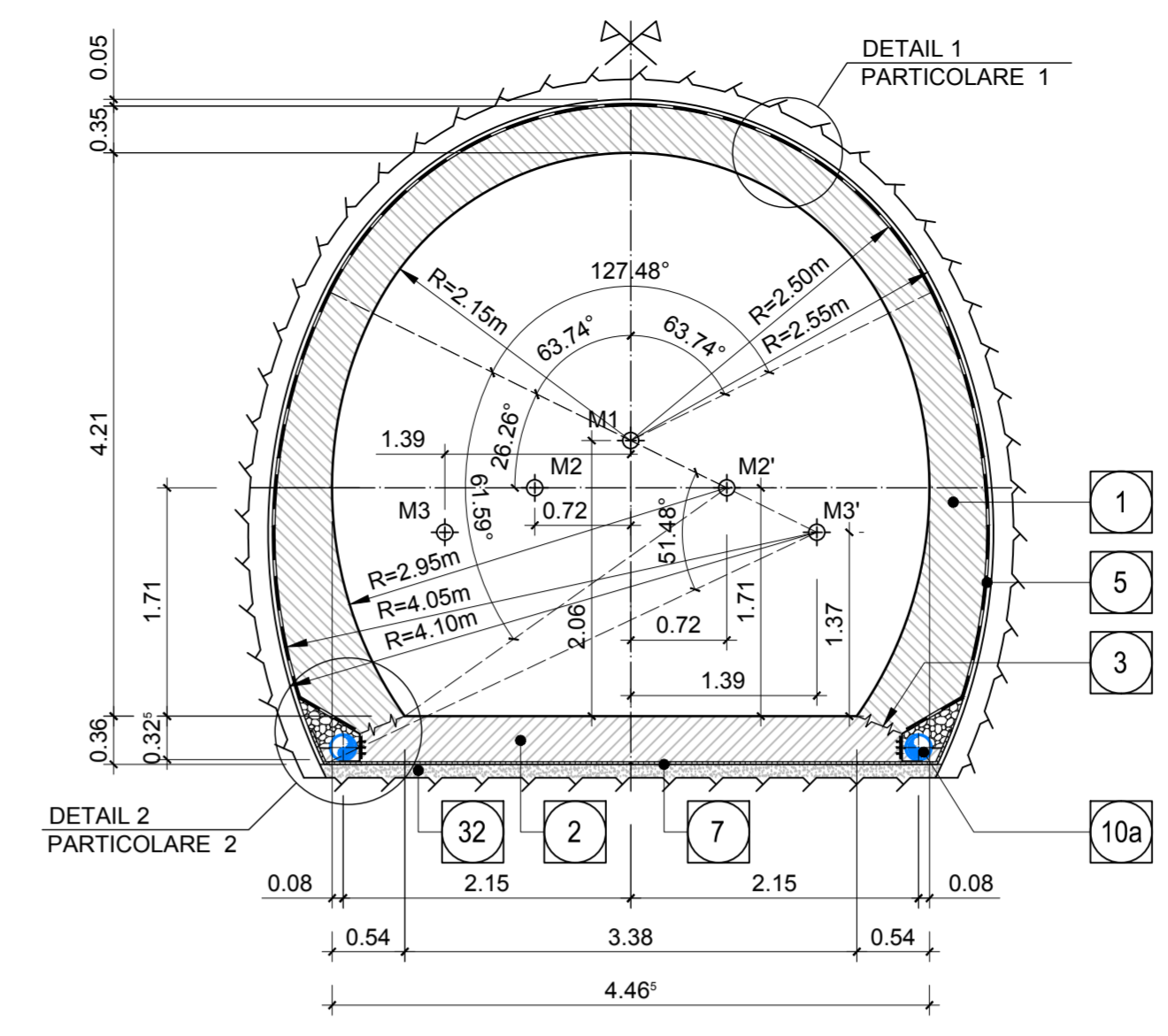
SCHNITT A-A / SEZIONE A-A



GRUNDRISS B-B / PIANTA B-B

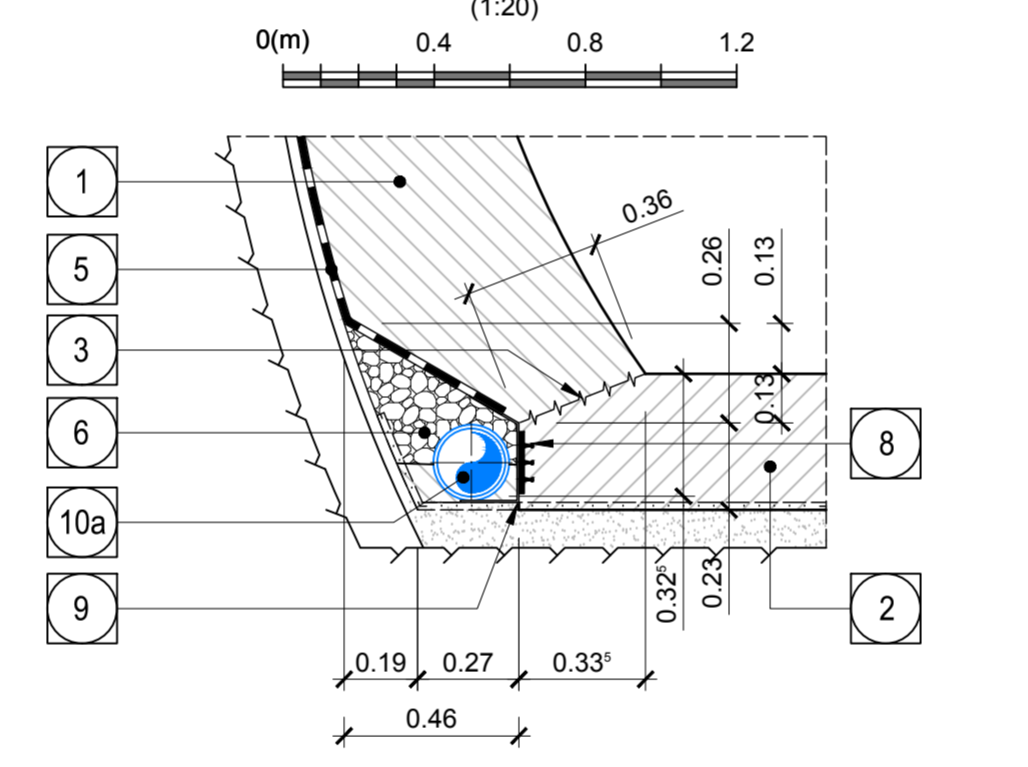


SCHNITT 1-1 / SEZIONE 1-1



- ANMERKUNGEN / ANNOTAZIONI**
- SOK/P.F. Schienoberkante (SOK= ±0.00)
Quota piano ferro galleria di linea (P.F.= ±0.00)
 - FOK/Q.P. Kote Bodenniveau Querverbindung
Quota piano di calpestio del cunicolo
 - Q.B. Bankethöhe (bezogen auf SOK)
Quota banchina (con riferimento a P.F.)

DETAIL 2 / PARTICOLARE 2



- 1 Innenschale
Rivestimento definitivo
- 2 Widerlager und Sohlplatte in bewehrtem Ortbeton
Piedritti e platea in c.a.
- 3 Arbeitsfuge rau gem. EN 1992-1-1
Neigung nach statischen Erfordernissen
Giunto di ripresa scabro sec. EN 1992-1-1
Inclinazione secondo necessità statica
- 5 Fugenband in Arbeitsfuge
- Abdichtungsträger, 3cm
- Abdichtungssystem:
• PVC-P Kunststoffdichtungsbahn, 2mm mit Schutzschicht bei bewehrten Bauteilen
• Geotextil 2900g/m²
• Eventuelle Oberflächendrainage mittels Elemente mit hoher Drainagefähigkeit (gemäß Übersichtstafel Materialanwendung)
- Water-stop nei giunti di getto
- Strato di regolarizzazione, 3cm
- Sistema di impermeabilizzazione:
• membrana di impermeabilizzazione PVC-P, 2mm con strato di protezione per rivestimenti armati
• geocomposito 2900g/m²
• eventuali elementi di drenaggio di superficie con elevata funzione drenante (rif. Tavola sinottica di applicazione dei materiali)
- 6 Drainagekies 16/32mm
Ghiaia drenante 16/32mm
- 7 Noppenbahn in Längsrichtung, d=2cm.
Noppenbahn in Querrichtung, d=2cm, bei Betonierfuge
Membrana bugnata in direzione longitudinale, d=2cm
Membrana bugnata in direzione trasversale, d=2cm, in corrispondenza delle riprese di getto.
- 8 Anschlussfugenband, halbseitig ohne Sperranker, b=400mm
Giunto di impermeabilizzazione, parzialmente senza elementi di ancoraggio, b=400mm
- 9 Winkelprofil
Profilo angolare
- 10a Ulmndrainage (geschlitz), PP DN/OD 200 auf Betonbett
Drenaggio acque di falda (tubo microfessurato), PP DN/OD 200 posato sul calcestruzzo
- 32 Unterbeton
Calcestruzzo di sottofondo
- 42 Ulmndrainage (Vollrohr), PP DN/OD 200 in Betonbett
Drenaggio acque di falda (tubo cieco), PP DN/OD 200 posato sul calcestruzzo

Maßstab 1:50 / Scala 1:50

Referenzdokumente
Documenti di riferimento

02_H61_OP_040_KTB_D0700_22128	Synoptischer Plan - Anwendung der Materialien	Tavola sinottica di applicazione dei materiali
02_H61_WB_993_KDP_D0700_16301	Hydraulische Details (Blatt 1/3)	Particolari idraulici (Tav.1/3)
02_H61_WB_993_KDP_D0700_16302	Hydraulische Details (Blatt 2/3)	Particolari idraulici (Tav.2/3)
02_H61_OP_040_KDP_D0700_22132	Detailplan Abdichtung: konv. Vortrieb - Schilbereich	Dettagli impermeabilizzazione: scavo in tradizionale - zona platea
02_H61_OP_040_KDP_D0700_22133	Detailplan Abdichtung: konv. Vortrieb - Anschluss Schächte	Dettagli impermeabilizzazione: scavo in tradizionale - raccordo pozzetti
02_H61_OP_040_KDP_D0700_22134	Detailplan Abdichtung: konv. Vortrieb - Übergangsbereiche	Dettagli impermeabilizzazione: scavo in tradizionale - zone di transito
02_H61_EG_991_KLS_D0700_12522	Bautechnisches Längsprofil und Trassierung - Querschläge - Plan 9b	Profilo longitudinale delle opere e di tracciamento - Cunicoli trasversali Tav. 9b
02_H61_QS_070_KBN_D0700_22819	Ausführungsphasen CT5	Fasi esecutive CT5
02_H61_QS_070_KRQ_D0700_22817	Ausbruchquerschnitt CT5-T2	Sezione di scavo CT5-T2
02_H61_QI_070_KRP_D0700_22850	Regelprofil und Grundriss CT5	Sezione tipo applicata e pianta CT5
02_H61_QI_070_KRP_D0700_22851	Regelprofil CT5	Sezione tipo applicata CT5
02_H61_QI_070_KBW_D0700_22881	Bewehrung CT5-T2	Armatura CT5-T2
02_H61_QI_070_KBW_D0700_22882	Bewehrung CT5-T3	Armatura CT5-T3

Bearbeitungsstand
Stato di elaborazione

Revision	Revisions	Änderungen / Modifiche	Verantwortlicher Änderung / Responsabile modifica	Datum
00	Vorabzug / Consegna preliminare		Merlini	27.03.2014
01	Änderungen / Modifiche generali		Merlini	22.05.2014
10	Endabgabe / Consegna Definitiva		Merlini	31.07.2014
11	Projektvollständigung und Umsetzung der Verbesserungen aus dem Prüfverfahren / Completamento progetto e recepimento istruttoria		Merlini	09.10.2014
20	Überarbeitung mtlige Dienstweisung Nr. 1 vom 17.10.2014 / Revisione a seguito ODS n°1 del 17.10.14		Merlini	04.12.2014
21	Abgabe für Ausschreibung / Emissione per Appalto		Merlini	30.01.2015

Mit Beteiligung der Europäischen Union aus dem Haushalt der Trans europäischen Verkehrsnetze finanziertes Vorhaben
Opera finanziata con la partecipazione dell'Unione Europea attraverso il bilancio delle reti di trasporto trans-europee

Ausbau Eisenbahnstrecke München-Verona
BRENNER BASISTUNNEL
Ausführungsplanung

Potenziamento asse ferroviario Monaco - Verona
GALLERIA DI BASE DEL BRENNERO
Progettazione esecutiva

D0700: Baulos Mauls 2-3	D0700: Lotto Mules 2-3
Projekteinheit	WBS
Haupttunnel	Gallerie principali
Dokumentenart	Tipo documento
Schalungsplan	Carpenteria
Titel	Titolo
Schalung Verbindungsstollen	Carpenteria cunicolo di collegamento
GA-CT5	GA-CT5

RT4P Rafforzamento Temporaneo di Ingresso 4P C/O: Via S. Maria Maddalena, 20/20000 - 10128 TORINO - ITALIA	Generaleplaner / Responsabile integrazioni prestazioni specialistiche Ing. Enrico Maria Pizzarotti Del. Pagine: 011/41.2014		
PRO ITER Fachplaner / I progettista specialisti	PÖYRY Fachplaner / I progettista specialisti	pini swiss engineers Fachplaner / I progettista specialisti	PASQUALI-RAUSA ENGINEERING S.p.A. Fachplaner / I progettista specialisti

Bearbeitet / Elaborato	Datum / Data	Name / Nome	Gesellschaft / Società
Geprüft / Verificato	30.01.2015	Bertani	Pini Swiss
	30.01.2015	Merlini / Ganthaler	Pini Swiss

BBT
Galleria di Base del Brennero
Brenner Basistunnel BBT SE

Projekt-kilometer / Chiusura progetto	von / da / bis / a / bei / al	32,0+88	54,0+15	Bau-kilometer / Chiusura opera	von / da / bis / a / bei / al	45,3+75	Status / Documento / Stato documento	Vertrag / Contratto	Nummer / Codice	Revision / Revisione
02	H61	QI	070	KSC	D0700	22827	21			