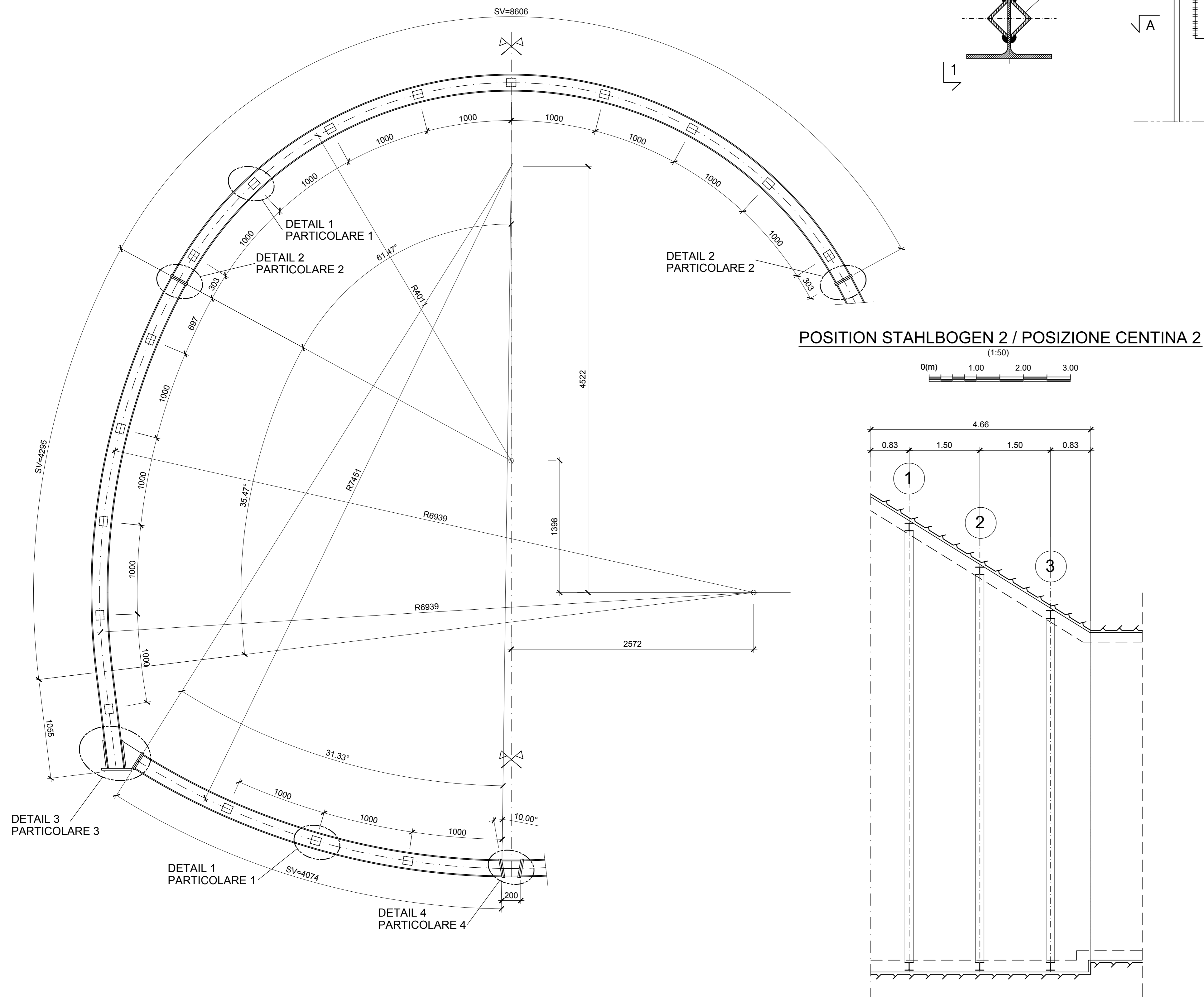


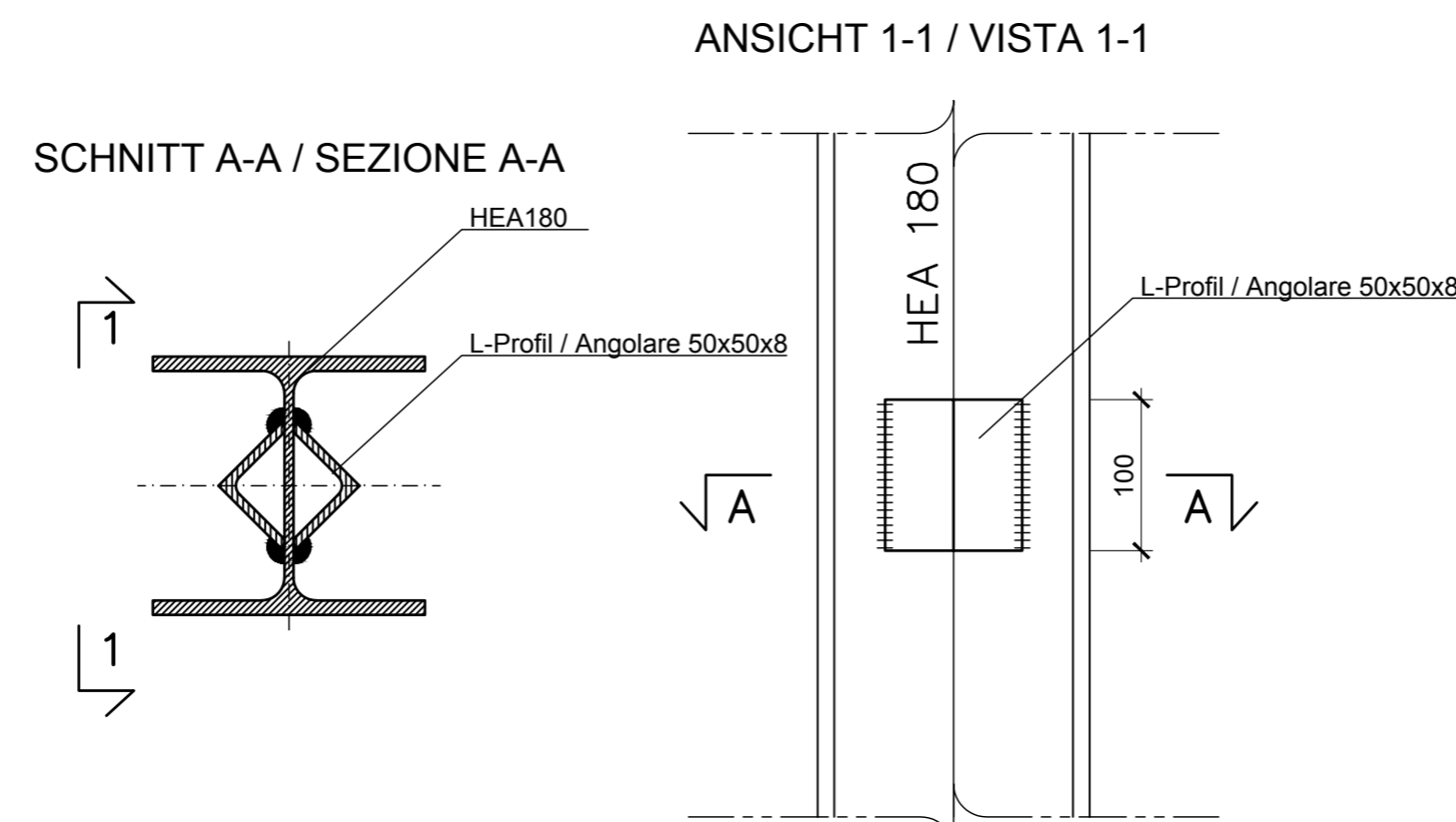
KONSTRUKTIVER PLAN STAHLBOGEN 2  
CARPENTERIA CENTINA 2  
(1:25)

0(m) 0.50 1.00 1.50



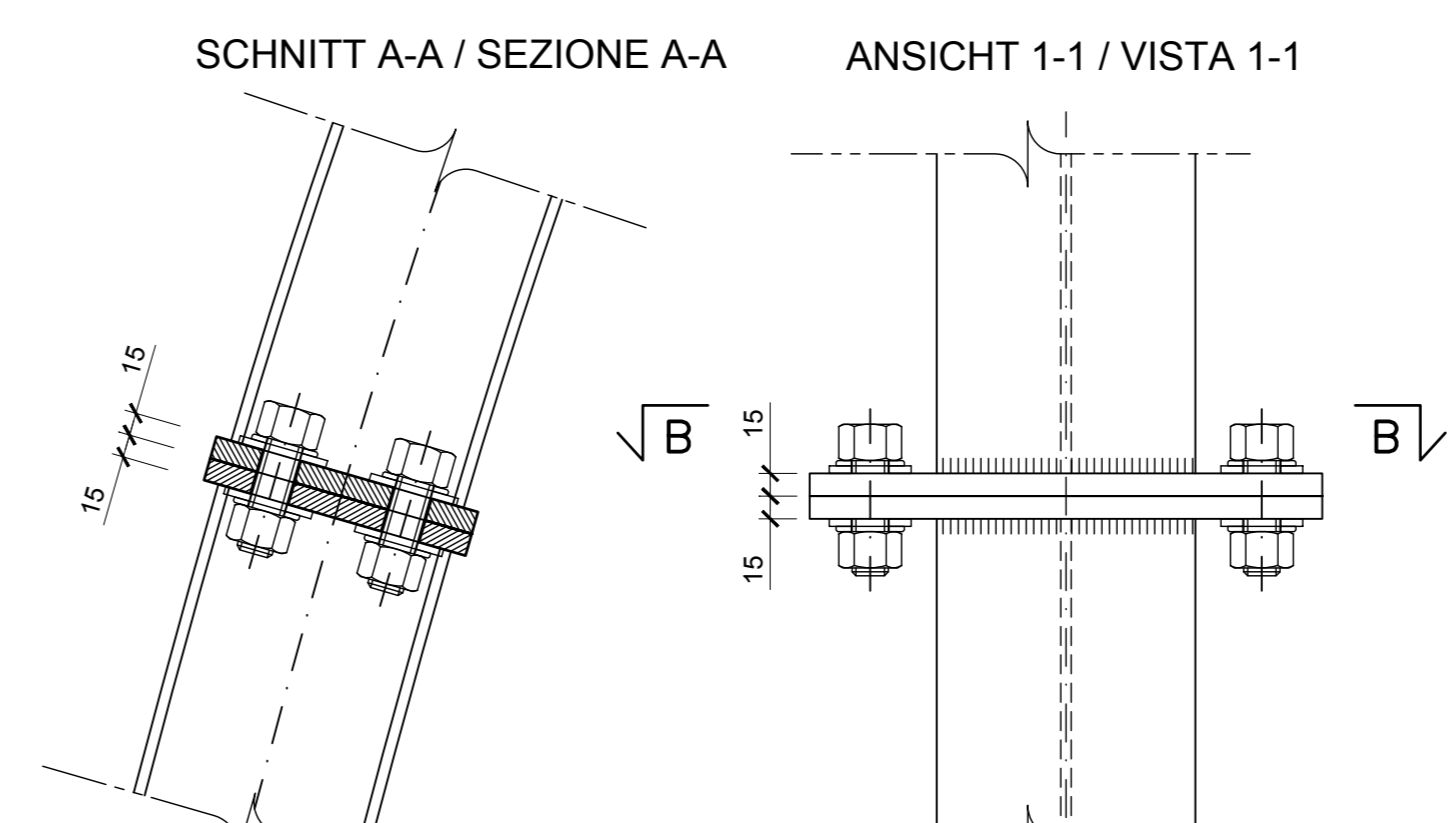
DETAIL 1 / PARTICOLARE 1  
(1:5)

0(m) 10 20 30



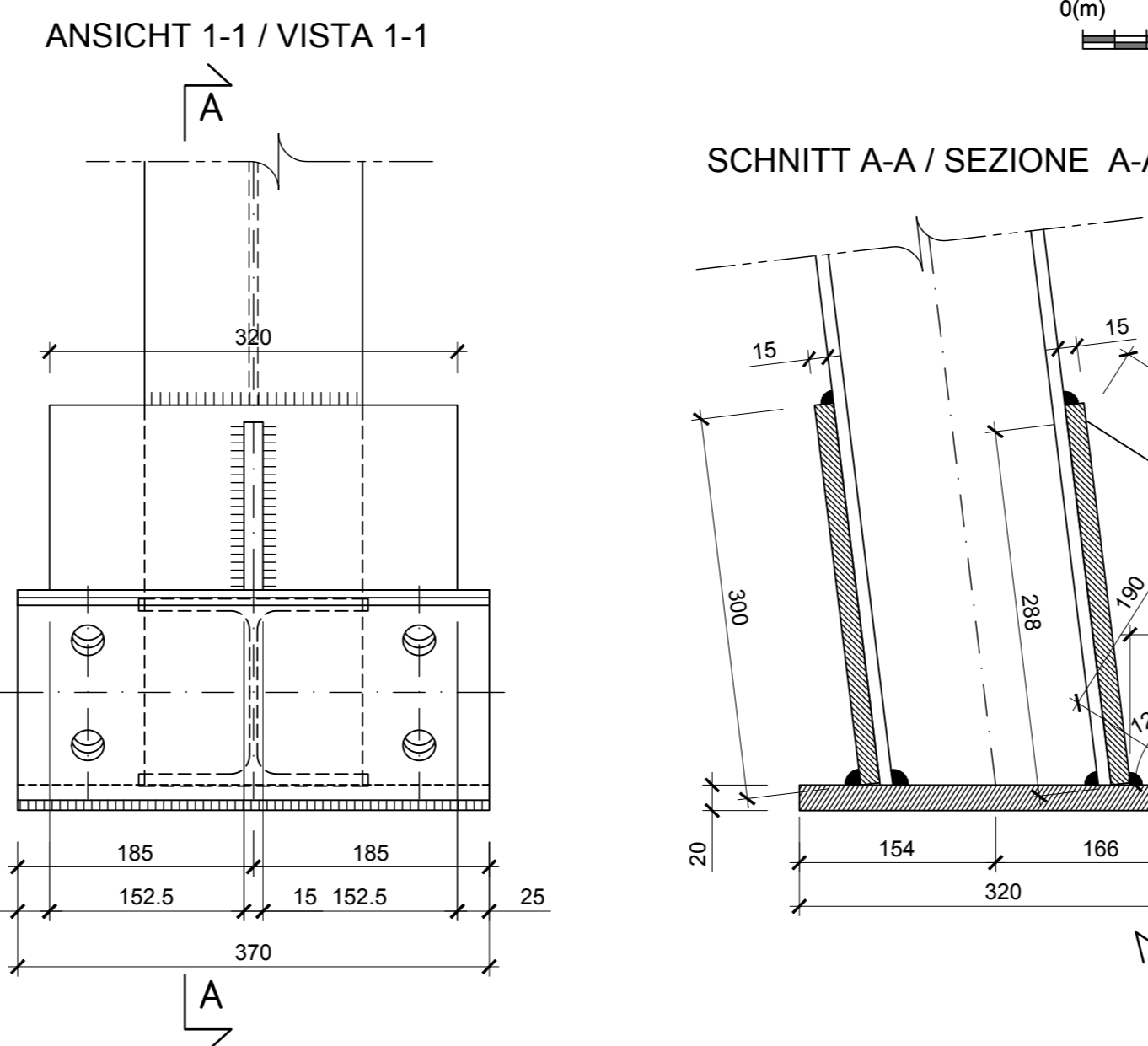
DETAIL 2 / PARTICOLARE 2  
(1:5)

0(m) 10 20 30



DETAIL 3 / PARTICOLARE 3  
(1:5)

0(m) 10 20 30



DETAIL VERBINDUNG STAHLBÖGEN (Verbindungsseisen Ø22)  
DETTAGLIO COLLEGAMENTO CENTINE (catene Ø22)

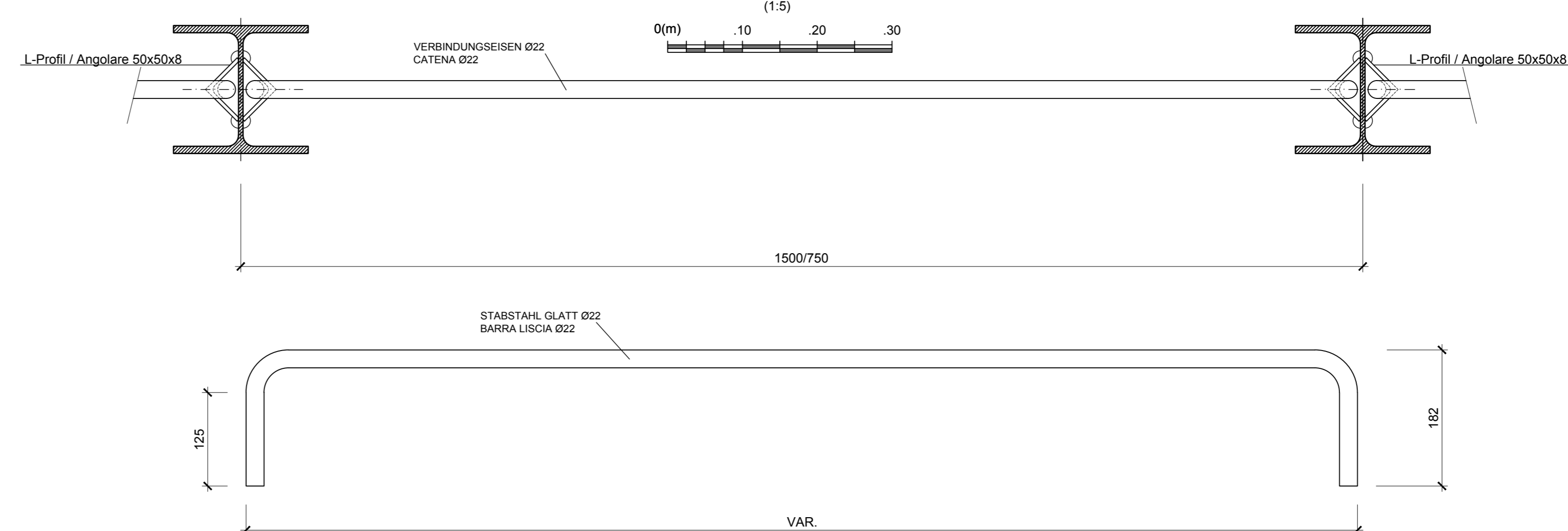


TABELLE MATERIALIEN

- STAHLBÖGEN  
Im Abstand p=1.50/0.75 m, bestehend aus einem Profil HEA 180 aus Stahl S355JR.  
Platten und Knotenbleche aus Stahl S275JR Dicke 15/20 mm, Locher Q26/29 mm.  
Winkelprofile 60x60x10 mm aus Stahl S355JR zum Einhängen der Verbindungsseisen.
- VERBINDUNGSSEISEN  
Verbindungsseisen der Stahlbögen Ø22: Stabstahl glatt mit fyk350MPa, Abstand von 1.00m entlang der Abwicklung. Länge variabel.
- SCHRAUBEN  
Schrauben und Schraubenmutter M24 aus höchstem Stahl - Klasse 8.8.
- SCHWEIßVERBINDUNGEN  
Manuelle Schweißvorrichtung zum Lichtbogenschweißen mit umhüllten und amtlich zugelassenen Elektroden des Typs E44, Kehlnahtdicke ≥10 mm (Norm UNI 5132).

TABELLA MATERIALI

- CENTINE METALLICHE  
Disposte a passo p=1.50/0.75 m Composite da un profilato HEA 180 in acciaio S355JR.  
Piastre e fazzoletti in acciaio S275JR spessore 15/20 mm, fori Ø26/29 mm.  
Angolari 60x60x10 mm in acciaio S355JR per aggancio catene.
- CATENE DI COLLEGAMENTO  
Catene di collegamento centine Ø22: barre lisce in acciaio avente fyk350MPa, a passo 1.00m sullo sviluppo.
- BULLONI  
Dadi e bulloni ad alta resistenza M24 - Classe 8.8.
- SALDATURE  
Saldatura manuale ad arco con elettrodi rivestiti ed omologati del tipo E44  
sezione di gola ≥10 mm (norme UNI 5132)

BEMERKUNGEN

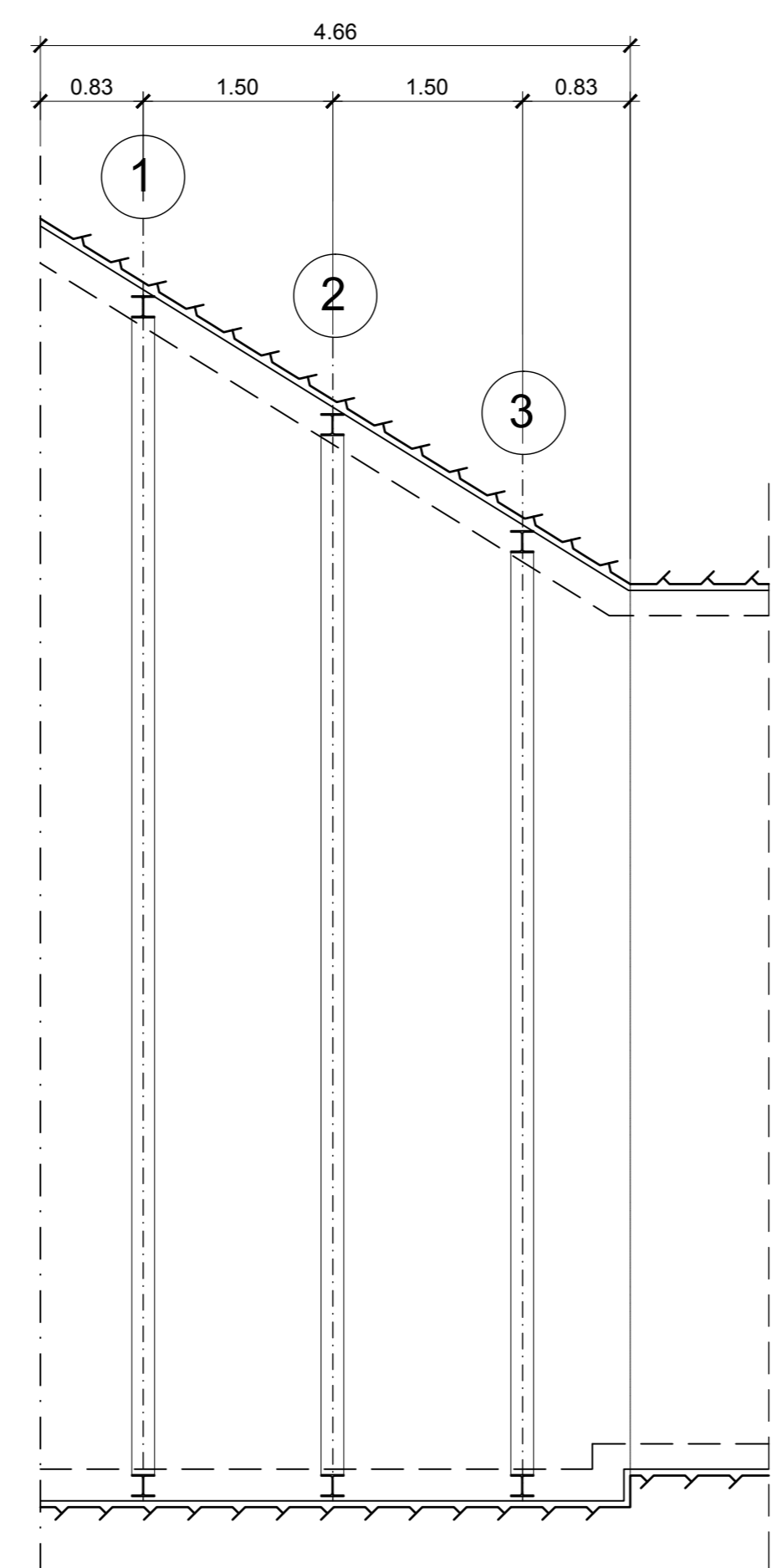
- DIE ABWICKLUNGEN WURDEN INKL. KOPFPLATTEN UND IN ACHE DES STAHLBOGENS ERMITTELT.
- TUTTE LE DIMENSIONI SONO ESPRESSE IN mm
- LA CENTINA IN ARCO ROVESSICO POTRA' ESSERE SOSTITUITA DA UN PUNTOINE IN CLS GETTATO IN OPERA STRUTTURALMENTE EQUIVALENTE

NOTE

- GLI SVILUPPI INDICATI SONO AL LORDO DELLE PIASTRE E IN ASSE CENTINA.
- LA CENTINA IN ARCO ROVESSICO POTRA' ESSERE SOSTITUITA DA UN PUNTOINE IN CLS GETTATO IN OPERA STRUTTURALMENTE EQUIVALENTE

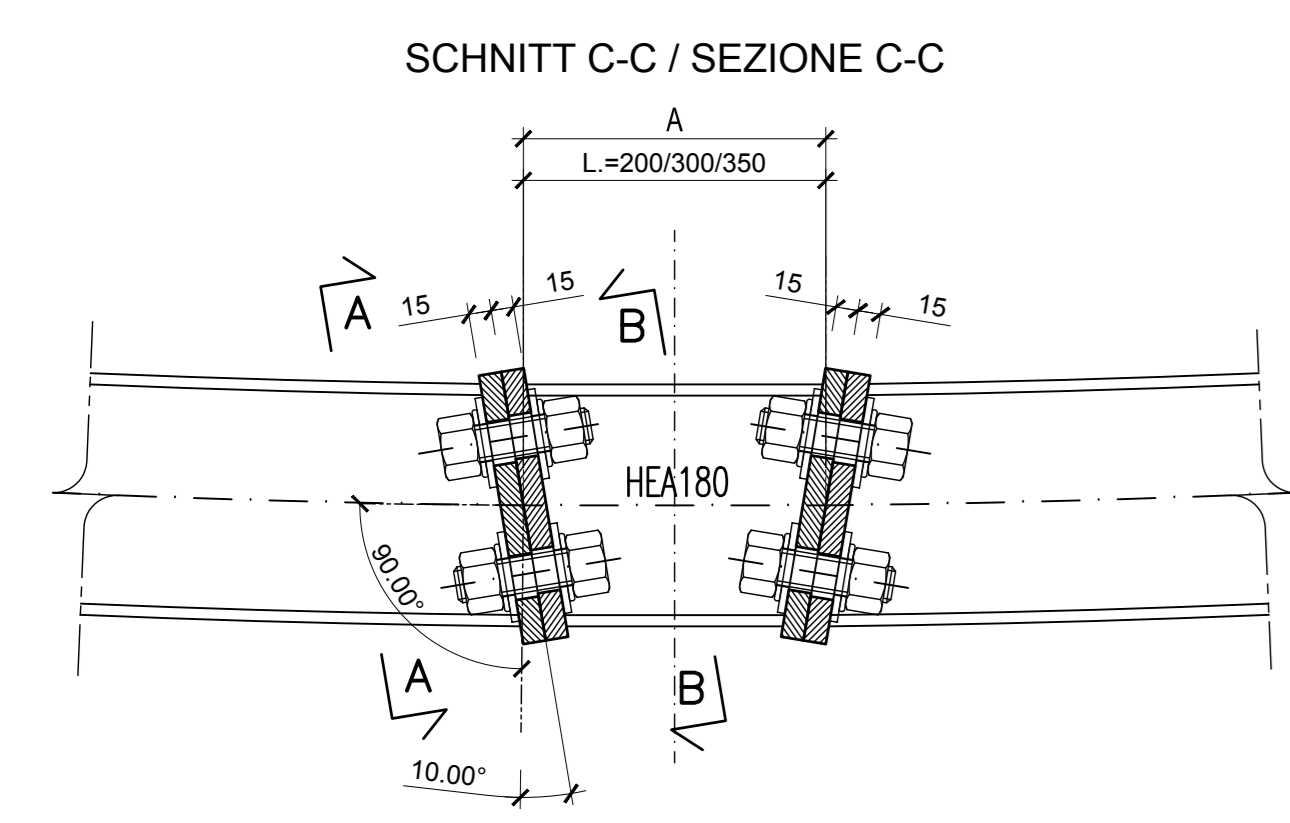
POSITION STAHLBOGEN 2 / POSIZIONE CENTINA 2  
(1:50)

0(m) 1.00 2.00 3.00



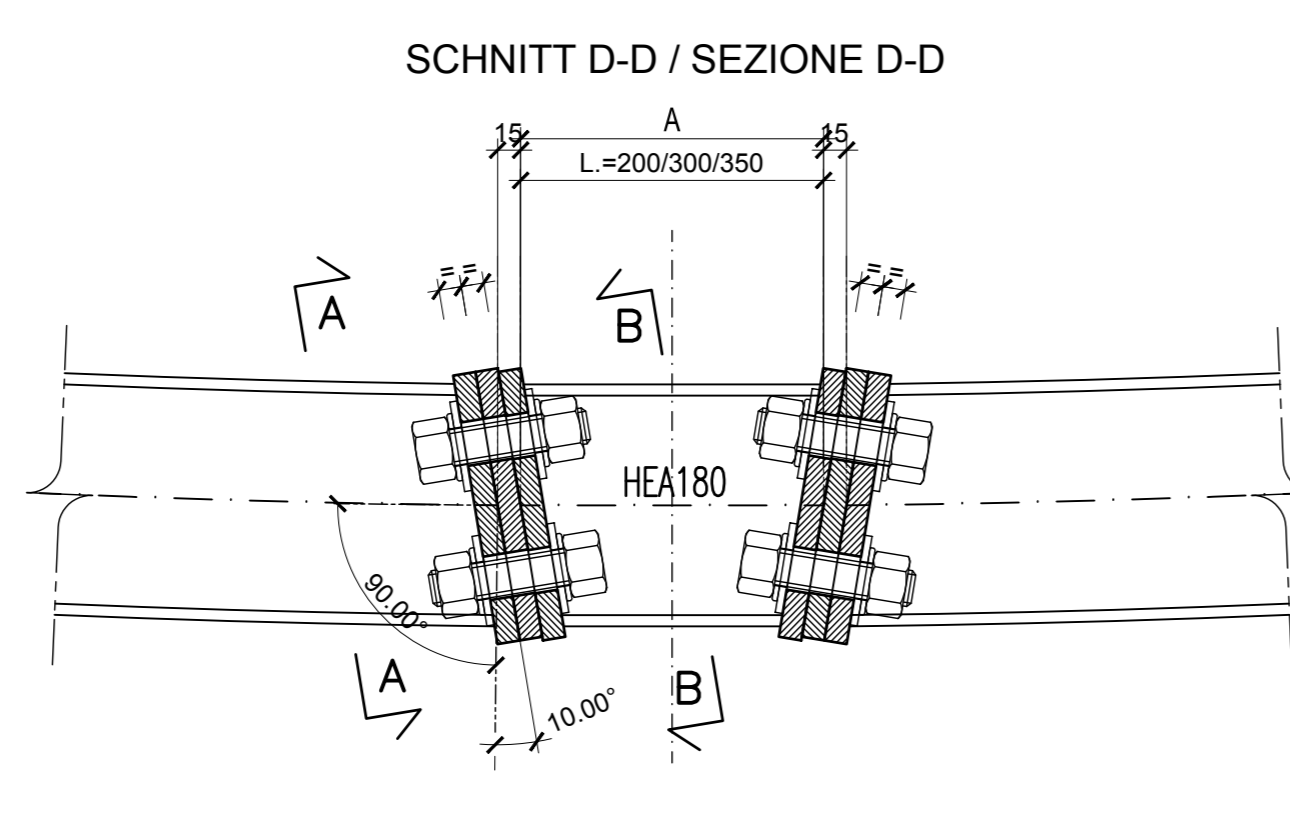
DETAIL 4 / PARTICOLARE 4  
(1:5)

0(m) 10 20 30



DETAIL 4 / PARTICOLARE 4  
(1:5)

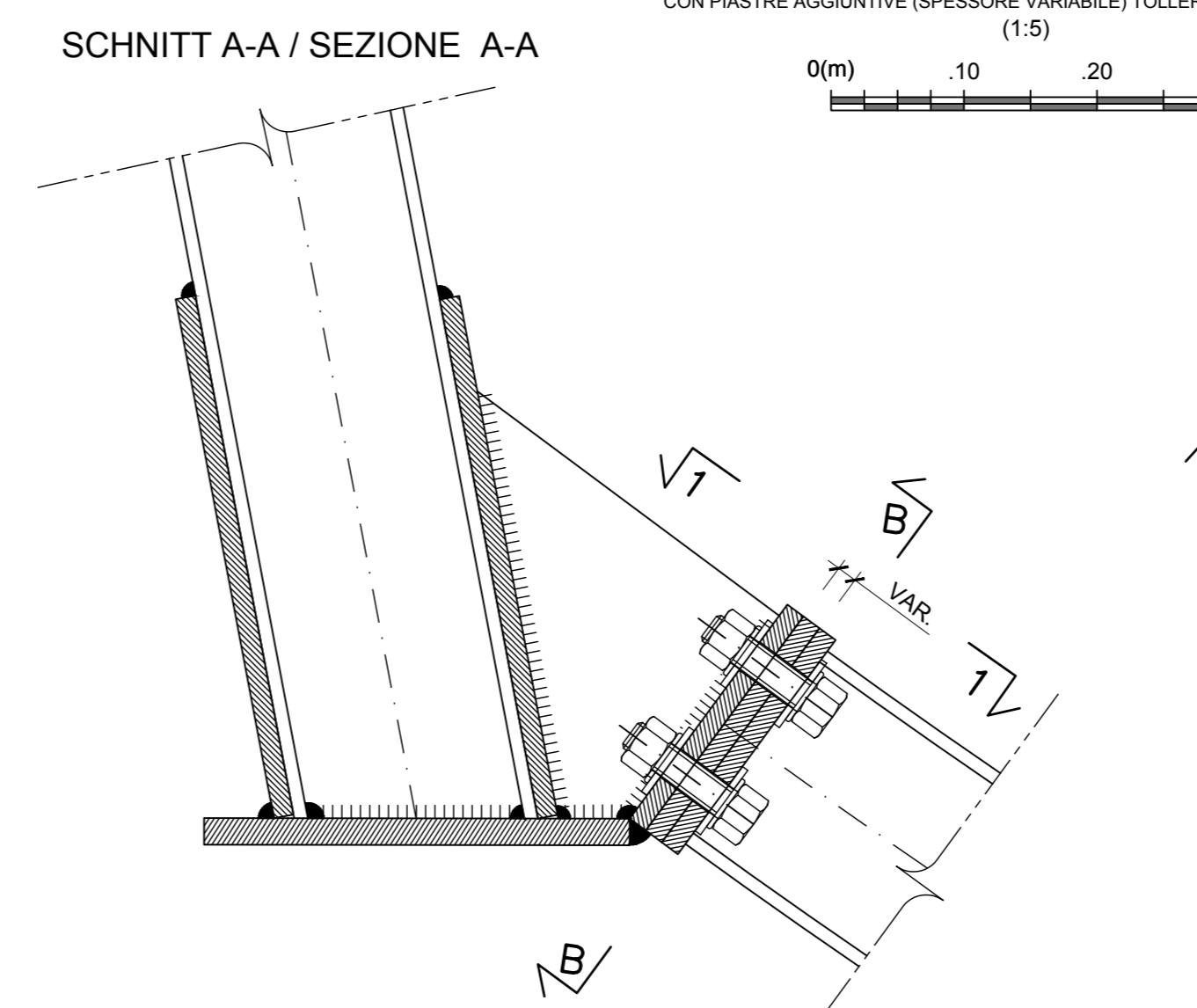
0(m) 10 20 30



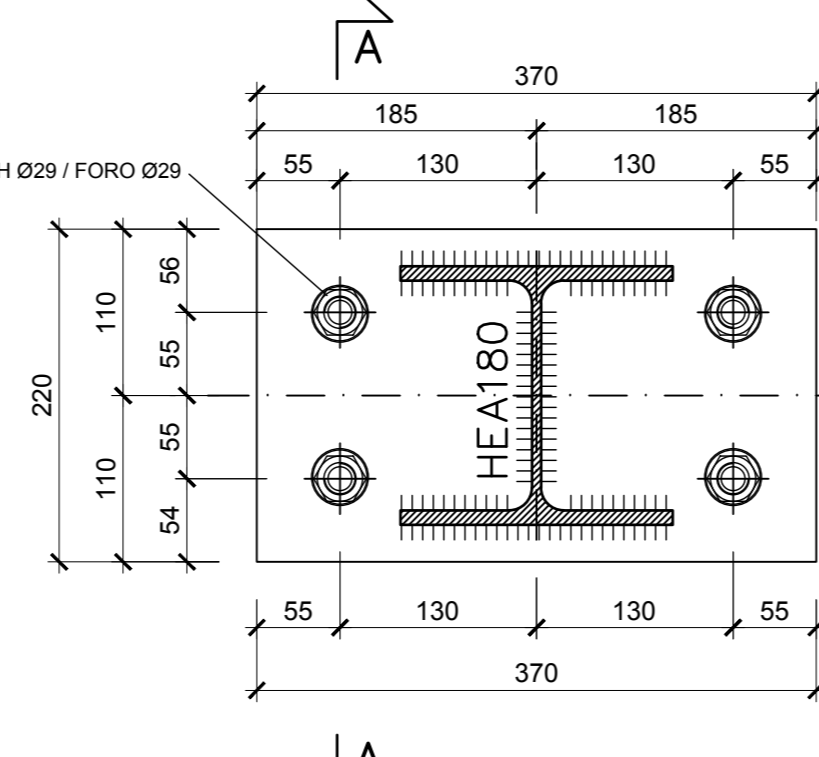
OHNE MONTAGETOLERANZ  
SENZA TOLLERANZE DI MONTAGGIO  
-A=200mm.  
MIT MONTAGETOLERANZ  
CON TOLLERANZA DI MONTAGGIO  
-A=300mm;  
-A=50mm;  
-A\* KOPFPLATTEN / PIASTRE

DETAIL 3 / PARTICOLARE 3  
(1:5)

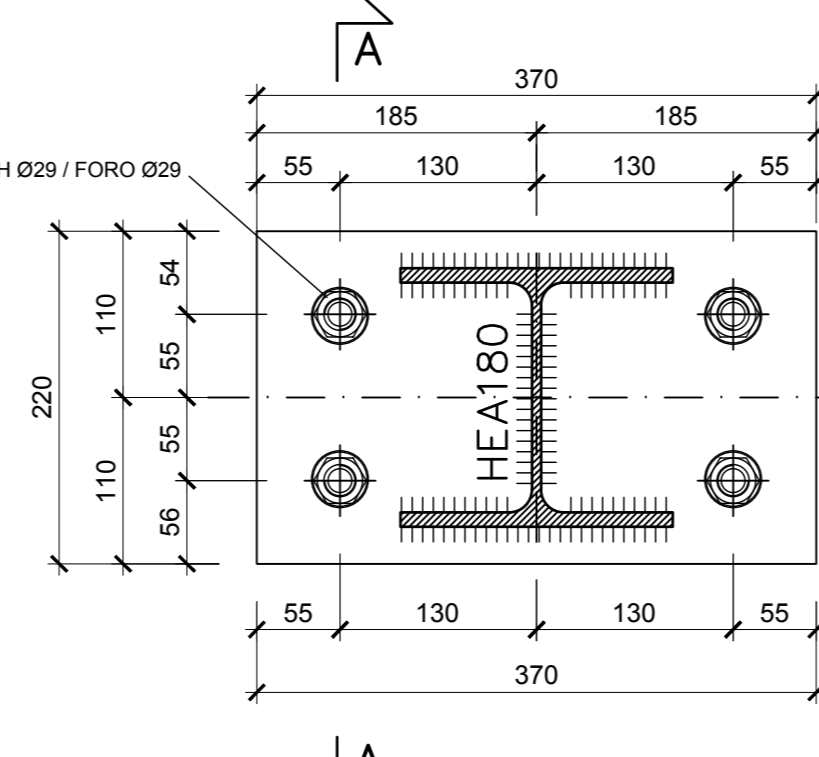
0(m) 10 20 30



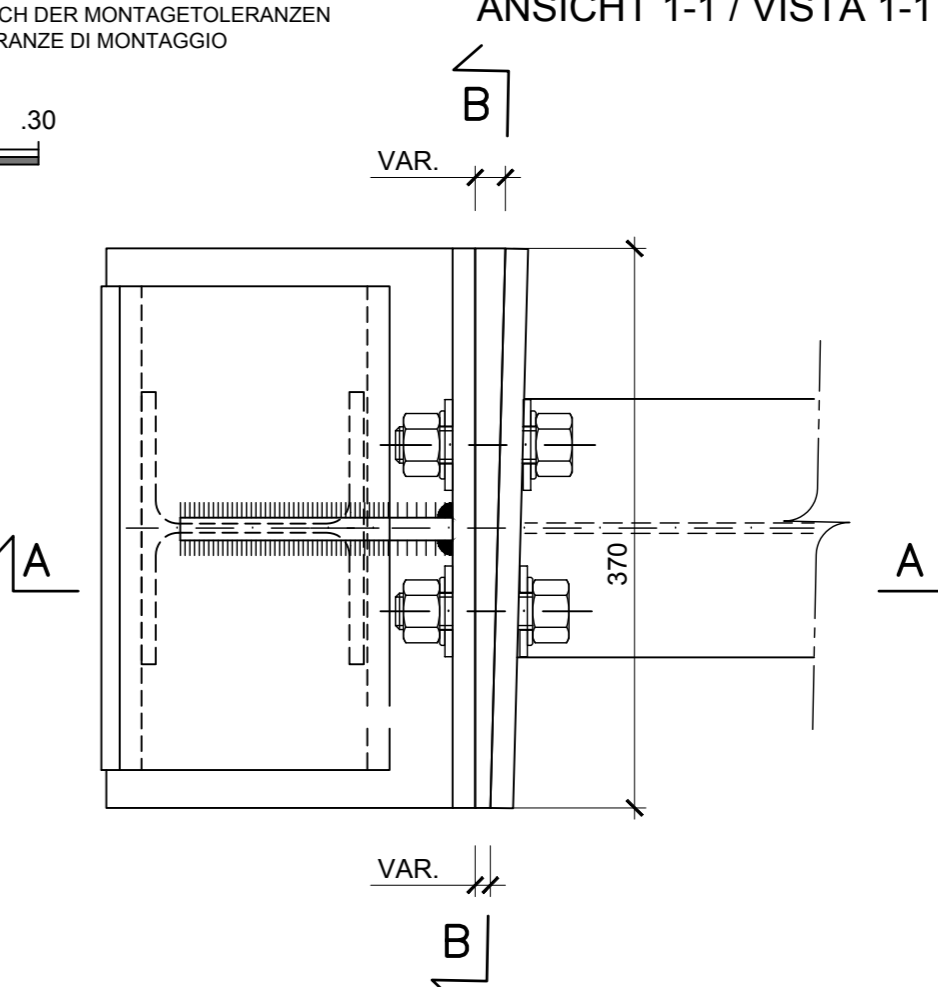
SCHNITT A-A / SEZIONE A-A



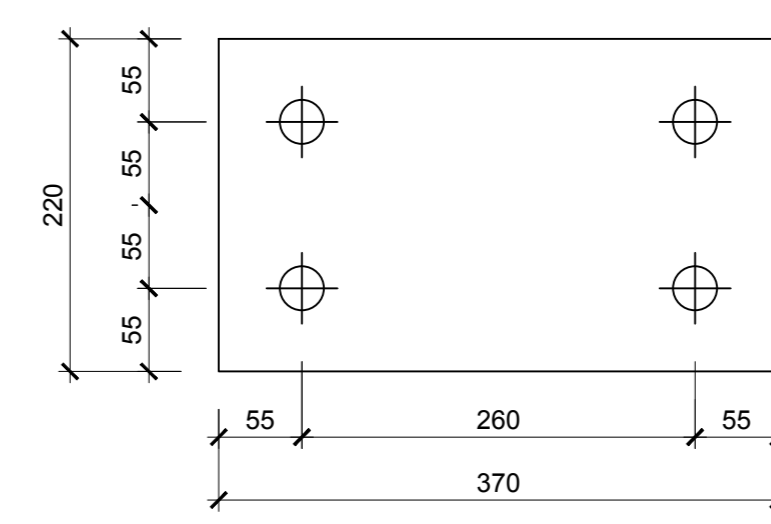
SCHNITT B-B / SEZIONE B-B



ANSICHT 1-1 / VISTA 1-1



SCHNITT B-B / SEZIONE B-B



Referenzdokumente  
Documenti di riferimento

02_H61_QS_060_KRQ_D0700_22716	Ausbruchspeicherhit FdE-V01-06-T4 / FdE-Va01-06-T4	Sezione di scavo FdE-V01-06-T4 / FdE-Va01-06-T4
-------------------------------	--	---

Bearbeitungsstand  
Stato di elaborazione

Revision	Revisions	Änderungen / Modifiche	Verantwortliche Änderung / Responsabile modifica	Datum / Data
00	Vorbereitung / Consegna preliminare		Metris	30.06.2014
10	Endabgabe / Consegna definitiva		Metris	31.07.2014
11	Projektanforderung und Umsetzung der Vorlesungen aus dem Prüfverfahren / Completamento progetto e recepimento lezioni		Metris	09.10.2014
20	Überarbeitung infolge Dienstverweisung Nr. 1 vom 17.10.2014 / Revisione a seguito DCS n. 9811 del 17.10.14		Metris	04.12.2014
21	Abgabe für Ausschreibung / Emissione per Appalto		Metris	30.01.2015

Mit Beteiligung der Europäischen Union aus dem Haushalt der Transportsüßwasser Verkehrsnetze Nordostes Vorhaben  
Opera finanziata con la partecipazione dell'Unione Europea attraverso il bilancio europeo del trasporto ferroviario

**BRENNER BASISTUNNEL**  
Ausführungsentwurf  
Progettazione esecutiva

Potenziamento asse ferroviario Monaco - Verona  
**GALLERIA DI BASE DEL BRENNERO**  
Progettazione esecutiva

D0700: Bauleitungsplan 2-3 D0700: Lotto Mules 2-3

Projektentwurf: WBS  
Nothaltestelle: Fermata di Emergenza  
Dokumententwurf: Tipo documento  
Stahlkonstruktionen: Carpenteria metallica  
Titel: Titolo  
Konstruktiver Plan Stahlbögen FdE-V-IN-FdE-CcTa (Blatt 2/4)  
Carpenteria centine FdE-V-IN-FdE-CcTa (Tav. 2/4)

Cooperazione / Responsabile integratori prestazioni specialistiche  
Ing. Enrico Maria Pizzardi  
DIP. ING. CIVILE - UNIV. BOLOGNA

Mandatista	Mandante	Mandante	Mandante

Partecipante / progettista specialistica Partecipante / progettista specialistica Partecipante / progettista specialistica Partecipante / progettista specialistica

Ing. Davide Merini  
DIP. ING. CIVILE - UNIV. BOLOGNA

Nome / Nome	Gesellschaft / Società
R. Zurlo	Pini Swiss
K. Bergmeister	Pini Swiss

Beauftragter / Elaborato	Datum / Data	Name / Nome	Gesellschaft / Società
	30.01.2015	Debiani / Crosti	Pini Swiss
Geprüft / Verifiziert	30.01.2015	Metris / Gambineri	Pini Swiss

Name / Nome	Titel / Titolo	Dokumententwurf / Tipo documento	Vertrag / Contratto	Name / Nome	Revision / Revisione
02	H61	QS	060	KCM	D0700
					22791
					21